

Zeitschrift: Die schweizerische Baukunst
Herausgeber: Bund Schweizer Architekten
Band: 6 (1914)
Heft: 8

Rubrik: Mitteilungen aus dem Bauwesen

Nutzungsbedingungen

Die ETH-Bibliothek ist die Anbieterin der digitalisierten Zeitschriften. Sie besitzt keine Urheberrechte an den Zeitschriften und ist nicht verantwortlich für deren Inhalte. Die Rechte liegen in der Regel bei den Herausgebern beziehungsweise den externen Rechteinhabern. [Siehe Rechtliche Hinweise.](#)

Conditions d'utilisation

L'ETH Library est le fournisseur des revues numérisées. Elle ne détient aucun droit d'auteur sur les revues et n'est pas responsable de leur contenu. En règle générale, les droits sont détenus par les éditeurs ou les détenteurs de droits externes. [Voir Informations légales.](#)

Terms of use

The ETH Library is the provider of the digitised journals. It does not own any copyrights to the journals and is not responsible for their content. The rights usually lie with the publishers or the external rights holders. [See Legal notice.](#)

Download PDF: 06.02.2025

ETH-Bibliothek Zürich, E-Periodica, <https://www.e-periodica.ch>

- I. Preis (2500 Fr.) den Architekten *François Wavre* in Neuchâtel und *Polak & Piolenz* in Montreux.
 - II. Preis (2300 Fr.) den Architekten *Curjel & Moser* in Zürich und Karlsruhe.
 - III. Preis ex æquo (2000 Fr.) den Architekten *Schnell & Thévenaz* in Lausanne.
 - III. Preis ex æquo (2000 Fr.) dem Architekten *Charles Gunthert* in Vevey.
 - IV. Preis (1200 Fr.) den Architekten *A. Witmer-Karrer* unter Mitarbeit von Architekt *Ludwig Senn*, beide in Zürich.
- Eingegangen waren 72 Entwürfe. -st.

Nidau. Schulhaus.

Das Preisgericht hat die Preise folgendermassen verteilt:

- I. Preis (900 Fr.) dem Entwurf «Seeluft» der Architekten *Bracher & Widmer* und *Daxelhofer* in Bern.
- II. Preis (750 Fr.) dem Entwurf «Pro Juventute» der Architekten *A. Wyttenbach* und *K. Urscheller* in Bern.
- III. Preis (550 Fr.) dem Entwurf «He?» der Architekten *Saager & Frey* in Biel.
- IV. Preis (300 Fr.) dem Entwurf «Ochsebi schiess» der Architekten *Moser & Schürch*, Biel.

VEREINSNACHRICHTEN.

Schweizerischer Ingenieur- und Architekten-Verein.

Das Zentralkomite hat nach Mitteilungen des Sekretariats in seiner Sitzung vom 17. März d. J. folgende Beschlüsse gefasst.

Die *Delegiertenversammlung* zur Behandlung der Grundsätze für architektonische Wettbewerbe, sowie des Ingenieur-Honorartarifes wird festgesetzt auf 9. Mai 1914, nachmittags 11 $\frac{1}{2}$ Uhr, in Olten.

Gemäss dem Auftrage der Delegiertenversammlung vom 7. Februar 1914 werden die Kommissionen der *Fachgruppen* für das Strassenwesen und für das Maschinen-Ingenieurwesen provisorisch bestellt und deren Einberufung unter dem vorläufigen Vorsitz von Stadttingenieur V. Wenner (Strassenwesen) und Professor Dr. W. Kummer (Maschinen-Ingenieurwesen) in nächster Zeit in Aussicht genommen.

Der *Dienstvertrag* für Angestellte mit monatlicher Kündigung wird gemäss den Beschlüssen der Delegiertenversammlung, sowie den Anträgen der Sektionen bereinigt. Er wird dem Schweizerischen Technikerverband vorgelegt.

Es wird beschlossen, die *Stellenvermittlung* auf 1. Mai 1914 zu eröffnen. Den Mitgliedern soll da-

von in einem Zirkular Kenntnis gegeben werden.

Mit den Unternehmervereinigungen sind die «Speziellen Bedingungen» für Dachdecker-, Gipser-, Schreiner-, Maler- und Parkettarbeiten bereinigt worden. Sie werden den Mitgliedern mit einem Zirkular zugestellt.

Das Zentralkomite erklärt sich einverstanden, die diesjährige Generalversammlung gemeinsam mit der Generalversammlung der G. e. P. vom 11. bis 13. Juli in Bern abzuhalten und stellt einen Beitrag an die allgemeinen Kosten in Aussicht.

Es wird beschlossen, die *Publikation von Architekt A. Gaudy* in Rorschach über Kirchenbauten den Mitgliedern zu empfehlen. Mit der Verlagsbuchhandlung Rascher & Cie. wird ein Verlagsvertrag über folgende Publikationen aus dem staats- und handelswissenschaftlichen Kurs abgeschlossen:

Sonderegger «Neuere Anschauungen über das Wirtschaftswesen maschineller Betriebe».

Schatzmann «Kommunale und genossenschaftliche Boden- und Baupolitik».

Die Schrift von Sonderegger wird den Kursteilnehmern zu Fr. 1.50, den Mitgliedern zu 2 Fr., die Schrift von Schatzmann den Kursteilnehmern zu 1 Fr., den Mitgliedern zu 2 Fr. abgegeben.

MITTEILUNGEN AUS DEM BAUWESEN.

Die L-Schiene als Armierungseisen. Bei den Eisenbetonkonstruktionen im modernen Fabrikbau, auch Schlachthofanlagen u. s. w., besteht bekanntlich der grosse Nachteil gegenüber den Eisen- oder Holzkonstruktionen darin, dass eine Befestigung von Lasten aller Art und Grösse, z. B. Transmissionen, Vorgelege, eiserne Träger für Hängebahnen, Laufkatzen, Flaschenzüge, Rohrleitungen, elektrische Leitungen u. s. w. ohne vorherige Disposition nur schwierig, umständlich und überhaupt nur mit grossen Kosten vorgenommen werden kann.

Diese empfindlichen Mängel beseitigt die L-Schiene, eine Konstruktion von Baurat *P. J. Manz* in Stuttgart. Sie wird als Flusseisen nach Normallängen hergestellt. Ihrer Lage nach und auf Grund ihres massiven Querschnittes ersetzt die ganz innerhalb des Betons liegende L-Schiene vollwertig einen Teil der erforderlichen geraden Bewehrungseisen und dient ihrer Profilierung, sowie der Verteilung ihrer Massen im Querschnitt nach gleichzeitig als vollwertiges Aufhängeeisen.

Ein mit der L-Schiene ausgeführter Bau gestattet also an allen Trägern ohne vorherige Disposition an jeder beliebigen Stelle der Schiene Aufhängungen von Lasten aller Art in jeder Grösse, wie aus der Abbildung auf Seite 163 zu ersehen ist.

Zwecks Einhängung der hiezu erforderlichen Hakenschrauben bedarf es nur einer kleinen, der Hakengrösse entsprechenden und sehr leicht vor-

zunehmenden Freilegung der L-Schiene. Die freigelegte Schiene wird nachträglich wieder mit Zement verputzt.

Ist eine Disposition im voraus möglich, so werden an den Aufhängestellen kleine, die Schiene zugleich haltende Holzprismen mit einbetoniert, welche zum Zwecke der Einhängung der Hakenschraube nur wieder auszustemmen sind.

Die Vorteile der L-Schiene sind kurz folgende: eine vorherige Disposition ist unnötig, es gibt somit keine Bauverzögerungen. Man hat grössten Spielraum zwecks Einstellen der Transmissionen u. s. w. Die Säulenlager kommen in Wegfall, und daher hat man einheitliche und gering ausladende Lager. Wegen der Beibehaltung der bisherigen bewährten Anordnung, sowohl der Armierung und Bügel als auch der Schalung, gibt es keine Neuerung für die Bauarbeiter. Es ist keine weitere Bearbeitung der Schiene notwendig, daher rascheste Verlegung. Es herrscht einheitliches Profil sowohl in Platten als auch in Neben- und Hauptträgern, und zwar in einfacher und doppelter Lage. Ein weiterer Vorteil ist die Feuer- und Rostsicherheit.

Die L-Schiene verursacht keine Störung des architektonischen Aussehens und keine Möglichkeit zur Staubansammlung. Die Konstruktion zeigt die denkbar einfachste, solideste Verankerung mittelst des oberen Flansches und einiger die Schiene direkt umschliessenden Bügel.

Anwendungen der L-Schiene:

in Platten.

Decken o. K. in kleinen Trägern.

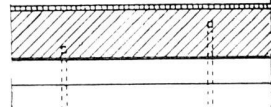
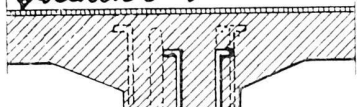
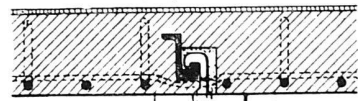
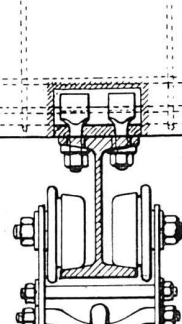
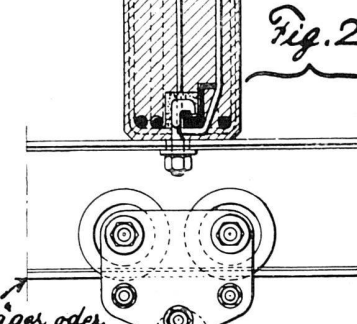
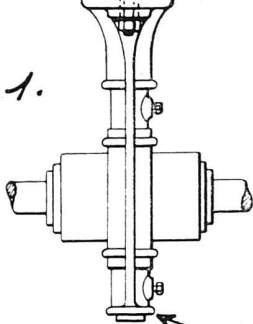


Fig. 1.

Fig. 2.



Träger oder Lager.

in großen Trägern.

Decken o. K.

Detail

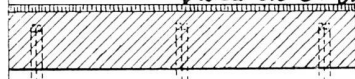
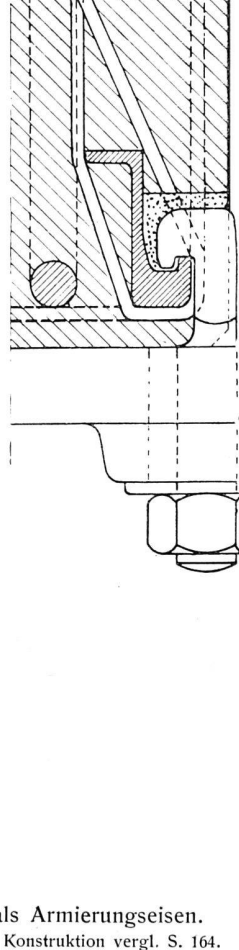
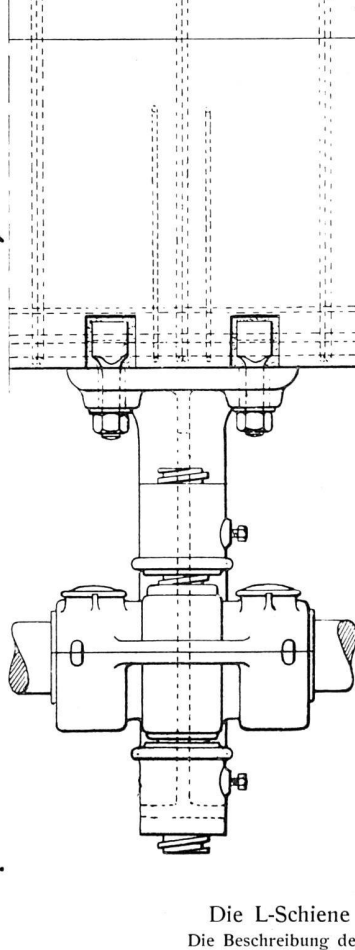
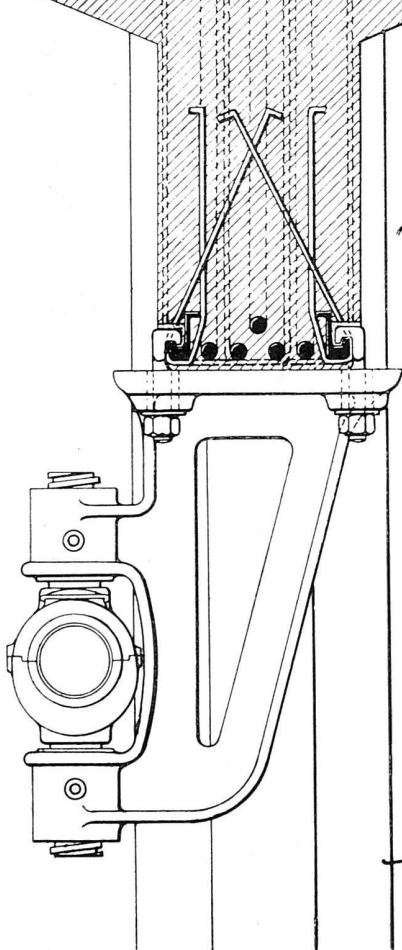


Fig. 3.



Säule.

Die L-Schiene als Armierungseisen.
Die Beschreibung der Konstruktion vergl. S. 164.