

Zeitschrift: Die schweizerische Baukunst
Herausgeber: Bund Schweizer Architekten
Band: 6 (1914)
Heft: 11

Buchbesprechung

Nutzungsbedingungen

Die ETH-Bibliothek ist die Anbieterin der digitalisierten Zeitschriften. Sie besitzt keine Urheberrechte an den Zeitschriften und ist nicht verantwortlich für deren Inhalte. Die Rechte liegen in der Regel bei den Herausgebern beziehungsweise den externen Rechteinhabern. [Siehe Rechtliche Hinweise.](#)

Conditions d'utilisation

L'ETH Library est le fournisseur des revues numérisées. Elle ne détient aucun droit d'auteur sur les revues et n'est pas responsable de leur contenu. En règle générale, les droits sont détenus par les éditeurs ou les détenteurs de droits externes. [Voir Informations légales.](#)

Terms of use

The ETH Library is the provider of the digitised journals. It does not own any copyrights to the journals and is not responsible for their content. The rights usually lie with the publishers or the external rights holders. [See Legal notice.](#)

Download PDF: 30.01.2025

ETH-Bibliothek Zürich, E-Periodica, <https://www.e-periodica.ch>

Realta. Kantonale Versorgungsanstalt.

Dem Preisgericht über die Kantonale Versorgungsanstalt in Realta lagen 38 Projekte vor. Es wurde folgende Entscheidung gefällt:

- I. Preis. (5000 Fr.), Nr. 25. Motto: «Den Aermsten», Verfasser: *Gebr. Messmer*, Architekten, Zürich 1.
- II. Preis. (4000 Fr.), Nr. 8. Motto: «Sü, Fraischamainch», Verfasser: *Richard v. Murali*, Architekt, Zürich.
- III. Preis. (2500 Fr.), Nr. 1. Motto: «Spluga», Verfasser: *Paul Truniger*, Architekt, B. S. A., Wil.
- IV. Preis. (2000 Fr.), Nr. 3. Motto: «Zweck und Form», Verfasser: *Otto Manz*, Architekt, B. S. A., Chur.
- V. Preis. (1500 Fr.), Nr. 17. Motto: «Asyl Realta», Verfasser: *Schäfer & Risch*, Architekten, B. S. A., Chur.

Stadthaus Solothurn.

Als Verfasser des zum Ankauf empfohlenen Bauplanes zu Projekt Nr. 111, Motto «Pisoni I», nannte sich Architekt *Robert Frey* in Zürich. -h.

Zürich-Fluntern. Reformierte Kirche.

Das Preisgericht hat folgende Entscheidung getroffen: Ein I. Preis wurde nicht erteilt.

- II. Preis ex æquo (2250 Fr.) Motto: „Stadtkirche“, Verfasser: Architekten *Pestalozzi & Schucan*, Zürich.
- II. Preis ex æquo (2250 Fr.) Motto: „Grubenmann“, Verfasser: Architekten *Curjel & Moser*, Zürich.
- III. Preis ex æquo (1500 Fr.) Motto: „Im Bluest“, Verfasser: Architekten *Kuell & Hässig*, (B. S. A.), Zürich.
- III. Preis ex æquo (1500 Fr.) Motto: „Eine feste Burg“, Verfasser: Architekten *Müller & Freytag*, (B. S. A.), Thalwil.

Sämtliche Wettbewerbsentwürfe sind im Erdgeschoss des Mittelbaues der Eidg. Technischen Hochschule vom 21. Mai bis 3. Juni d. J. täglich von 9 bis 5 Uhr (mit Ausnahme des Pfingstsonntags) ausgestellt. -m.

NEUE BÜCHER.

Historische Stätten der Schweiz. Kunstblätter des Verlages *Gebr. Fretz* in Zürich. Preis per Stück Fr. 8. —.

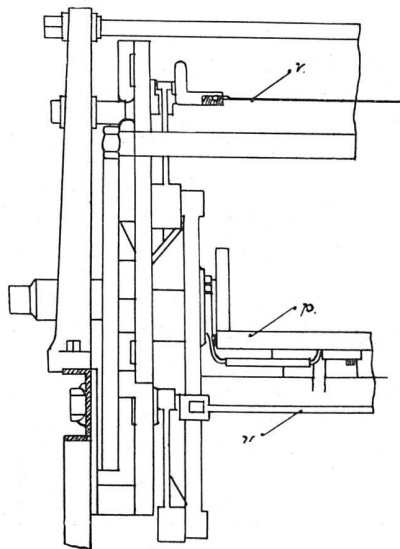
Es ist angesichts der drohenden Ueberfremdung an der Zeit, dass der Schweizer sich der Eigenart seines Landes und seines Volkes besinne. Je tiefer die Erkenntnis des Schönen, um so tiefer die Liebe zur Scholle. Besser kann der guten Sache nicht gedient werden, als wenn sich Künstler vom Namen eines Prof. *Bollmann* in Winterthur in ihren Dienst stellen. Er hat eine Reihe schöner Motive aus allen

Gauen Helvetiens festgehalten, um ihnen als Wanderschmuck Eingang in Schule und Volk zu verschaffen. Mit feinem künstlerischem Geschick versteht er je-weilen, das Eigentümliche in Farbe und Linie des Vorwurfs zu charakterisieren.

Die graphischen Werkstätten der Gebr. Fretz in Zürich haben in Gestalt der Künstlersteindrucke eine Wiedergabe geschaffen, die den Zweck gute Schweizerkunst ins Schweizerhaus zu tragen, in vorbildlicher Weise erfüllen wird.

MITTEILUNGEN AUS DEM BAUWESEN.

Automatisches Schneiden von Ziegeln. Eine ingeniose Erfindung befasst sich mit der Konstruktion einer automatischen Schneidmaschine für Ziegel.



Schnitt durch den automatischen Ziegelschneider.

Der Tonstrang, der aus der Presse tritt, betätigt die Schneidmesser selbst, die beidseitig schneidend wirken im Herauf- und im Herabsteigen. Der Tonstrang bewegt sich auf einem Riemenband c ohne

Ende, das um ein Schwungrad a geführt wird. Durch eine Zahnradübertragung treibt das Schwungrad den Schneidmechanismus an. Dieser besteht aus den Supports i, die auf den Wellen u sitzen, den Wellen s, die mit den Supportwellen gelenkig verbunden sind, den Schneiddrähten, die an den äussersten Enden der genannten Wellen befestigt sind. Ferner tragen sowohl die Supportwellen als auch die Wellen s Rollen t, die sich in der Kulisse einer Gleitnocke u verstellen lassen, wodurch der Vertikalschnitt des Tonstranges ermöglicht werden soll. Eine Führung p in U-Form hält den Tonstrang an der Schnittstelle fest. -l.

Bauhandwerkerpfandrecht. Der Anspruch des Bauhandwerkers auf Eintragung eines gesetzlichen Pfandrechts im Grundbuch erlischt nach drei Monaten seit Vollendung der von diesem Handwerker gelieferten Arbeit. Ein Glasermeister hatte Ende Oktober 1913 an einem Neubau in Genf seine Arbeit vollendet, musste aber, um ein Pfandrecht eintragen zu können, vorerst durch den Richter die Pfandsomme feststellen lassen. Dieses Urteil wurde am 19. Januar 1914 gefällt, jedoch erst am 2. Februar 1914 dem Kläger zugestellt. Als er dann am 6. Februar 1914 sein Bauhandwerkerpfandrecht beim Grundbuchamt anmeldete, wurde er wegen Verspätung abgewiesen. Die dagegen erhobene Beschwerde wurde zuerst von der genferischen Aufsichtsbehörde über die Grundbuchführung und sodann vom Bundesrate als unbegründet erklärt. Nach der Ansicht des Bundesrates muss jedermann, der drei Monate nach Vollendung eines Baues ein Grundstück oder ein dingliches Recht daran erwirbt, die Gewissheit haben, dass keine andern als die im