

Objekttyp: **Competitions**

Zeitschrift: **Die schweizerische Baukunst**

Band (Jahr): **6 (1914)**

Heft 15

PDF erstellt am: **21.07.2024**

Nutzungsbedingungen

Die ETH-Bibliothek ist Anbieterin der digitalisierten Zeitschriften. Sie besitzt keine Urheberrechte an den Inhalten der Zeitschriften. Die Rechte liegen in der Regel bei den Herausgebern.

Die auf der Plattform e-periodica veröffentlichten Dokumente stehen für nicht-kommerzielle Zwecke in Lehre und Forschung sowie für die private Nutzung frei zur Verfügung. Einzelne Dateien oder Ausdrucke aus diesem Angebot können zusammen mit diesen Nutzungsbedingungen und den korrekten Herkunftsbezeichnungen weitergegeben werden.

Das Veröffentlichen von Bildern in Print- und Online-Publikationen ist nur mit vorheriger Genehmigung der Rechteinhaber erlaubt. Die systematische Speicherung von Teilen des elektronischen Angebots auf anderen Servern bedarf ebenfalls des schriftlichen Einverständnisses der Rechteinhaber.

Haftungsausschluss

Alle Angaben erfolgen ohne Gewähr für Vollständigkeit oder Richtigkeit. Es wird keine Haftung übernommen für Schäden durch die Verwendung von Informationen aus diesem Online-Angebot oder durch das Fehlen von Informationen. Dies gilt auch für Inhalte Dritter, die über dieses Angebot zugänglich sind.

im Minimum hundert Quadratmeter Bodenfläche, Schwarzeugkammer, abgeschlossenen Holzraum und Keller. Lehrerinnen und ledige Lehrer dürfen eine Dreizimmerwohnung von im Minimum 70 m² Bodenfläche beanspruchen, die Nebenräume müssen auch für diese Wohnungen vorhanden sein. Die Wohnräume müssen eine lichte Höhe von mindestens 2,5 m erhalten. Die Zimmer sind in der Mehrzahl nach Süden und Osten anzuordnen. Bestehende Amtswohnungen sind, wenn sie weiter als Lehrerwohnungen benutzt werden sollen, mit diesen Normen in Uebereinstimmung zu bringen.

Bern. Medaille zur Landesausstellung.

Der ausgeschriebene Wettbewerb zur Erlangung von Entwürfen zu einer Medaille für die Landesausstellung hat kein endgültiges Resultat gezeitigt. Fünf Teilnehmer des Wettbewerbes, die Herren: A. Abeljanz, Zürich, Marcelle Gagnebin von der

Firma Huguenin frères in Locle, Fritz Krauss in Arlesheim, Emil A. Martin in Morges und Paul Oswald in Zürich wurden zu einer engeren Konkurrenz eingeladen. Von einer Ausstellung der Entwürfe wurde Abstand genommen. -ef.

Biel. Wohnungsinitiative.

Der Bau billiger Wohnungen durch die Gemeinde Biel, angeregt durch die Wohnungsinitiative der Arbeiterunion, wurde in der letzten Volksabstimmung genehmigt. Die Vorlage bezüglich des Kredites zur Ausführung der Bauten in Höhe von 320000 Fr. wird in kürzester Zeit eingebracht werden.

Sitten. Bundesdenkmal.

An die Kosten der Erstellung eines Denkmals zur Erinnerung an den Eintritt des Kantons Wallis in den Bund wurde ein Bundesbeitrag in der Höhe von einem Viertel der Ausführungskosten, bis zum Höchstbetrage von 10000 Fr., gewährt. -w

NEUE UND ERLEDIGTE WETTBEWERBE.

Basel. Schützenhaus am Spalenring.

Für den Erweiterungsbau des alten Schützenhauses am Spalenring in Basel war unter vier der Feuerschützengesellschaft angehörenden Architekten ein Wettbewerb veranstaltet worden. Es erhielt der Entwurf des Architekten Alfred Widmer, in Firma Widmer, Erlacher & Calini in Basel, als der für die Ausführung geeignetste, den ersten Preis. Das Preisgericht setzte sich zusammen aus den Architekten E. Faesch und Erwin Heman, sowie dem Oberschützenmeister Täuber. -h.

Lausanne. Gewerbeschule.

Unter den in Lausanne ansässigen Architekten eröffnete die Verwaltung der Stadt Lausanne einen Wettbewerb zur Gewinnung von Entwürfen für die Ausgestaltung des im Besitz der Gemeinde befindlichen Guts (Le château) in Beaulieu, sowie zur Erlangung von Plänen für eine auf diesem Grundstück

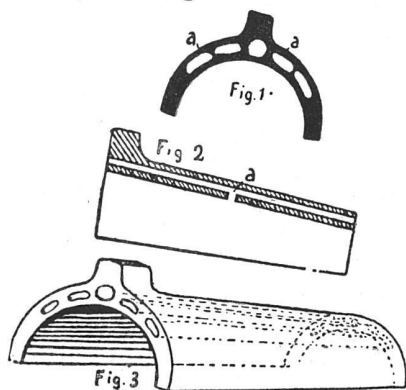
zu erbauende Gewerbeschule. Die Entwürfe sind bis zum 15. August 1914 einzureichen. Das Preisgericht setzt sich zusammen aus den Herren Architekt Ed. Fatio in Genf, Architekt M. Brailard in Genf, Architekt M. Daxelhofer in Bern, Stadtrat Burnier, Schuldirektor in Lausanne, Stadtrat P. Rosset, Direktor des Baudepartements in Lausanne, und Architekt Ed. Boitel in Colombier als Ersatzmann. Dem Preisgericht stehen 7000 Fr. zur Prämierung zur Verfügung.

Fluntern. Kirchenbau.

Auf Antrag des Preisgerichts und der Baukommission hat die Kirchengemeinde-Versammlung Fluntern beschlossen, die Verfasser der beiden mit II. Preisen ex æquo im ersten Rang prämierten Entwürfe, die Architekten Pestalozzi & Schucan und Curjel & Moser, einzuladen, ihre Entwürfe nach den nachträglich noch bekannt gegebenen Wünschen umzuarbeiten. -w.

MITTEILUNGEN AUS DEM BAUWESEN.

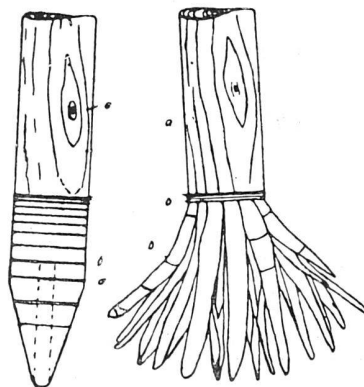
Durchlüftung des Daches. Die Dachlüftung der Häuser ist nicht nur von hohem gesundheitlichem Wert, sondern sie dient auch zur Erhaltung des Gebäudes. Die Lüftung durch Dachfenster hat den Nachteil, dass Regen und Schnee eindringen



Firstziegel mit Kanälen.

und Tauben, Fledermäuse usw. Zugang finden. Diesem Uebelstande wird durch den in den Bildern 1—3 dargestellten, durch D. R. G. M. 555462 geschützten Firstziegel abgeholfen, dessen Kanäle a—a in fast wagerechter Lage eine Verbindung des Gebäude-Innens mit der Aussenluft herbeiführen. -ck.

Gründung von Holzpfählen. Für ein Verfahren zur festen Gründung von Holzpfählen in wenig tragfähigen Boden hat Herr Wilhelm (Luzern) unter Nr. 59093 ein Patent erworben. Die beigegebene Zeichnung lässt das Verfahren genau



Holzpfahl mit Sprengkörper.

erkennen. Der Pfahl a ist mit Ringen b umschnürt, deren Abstände voneinander nach der Spitze zu grösser werden. Der Pfahl ist an der Spitze angebohrt; in der Tiefe des Bohrloches ist der Sprengkörper d eingebettet, worauf das Bohrloch durch einen Zapfen c wieder geschlossen wird.