

Zeitschrift: Die schweizerische Baukunst
Herausgeber: Bund Schweizer Architekten
Band: 6 (1914)
Heft: 15

Rubrik: Mitteilungen aus dem Bauwesen

Nutzungsbedingungen

Die ETH-Bibliothek ist die Anbieterin der digitalisierten Zeitschriften. Sie besitzt keine Urheberrechte an den Zeitschriften und ist nicht verantwortlich für deren Inhalte. Die Rechte liegen in der Regel bei den Herausgebern beziehungsweise den externen Rechteinhabern. [Siehe Rechtliche Hinweise.](#)

Conditions d'utilisation

L'ETH Library est le fournisseur des revues numérisées. Elle ne détient aucun droit d'auteur sur les revues et n'est pas responsable de leur contenu. En règle générale, les droits sont détenus par les éditeurs ou les détenteurs de droits externes. [Voir Informations légales.](#)

Terms of use

The ETH Library is the provider of the digitised journals. It does not own any copyrights to the journals and is not responsible for their content. The rights usually lie with the publishers or the external rights holders. [See Legal notice.](#)

Download PDF: 06.02.2025

ETH-Bibliothek Zürich, E-Periodica, <https://www.e-periodica.ch>

im Minimum hundert Quadratmeter Bodenfläche, Schwarzeugkammer, abgeschlossenen Holzraum und Keller. Lehrerinnen und ledige Lehrer dürfen eine Dreizimmerwohnung von im Minimum 70 m² Bodenfläche beanspruchen, die Nebenräume müssen auch für diese Wohnungen vorhanden sein. Die Wohnräume müssen eine lichte Höhe von mindestens 2,5 m erhalten. Die Zimmer sind in der Mehrzahl nach Süden und Osten anzuordnen. Bestehende Amtswohnungen sind, wenn sie weiter als Lehrerwohnungen benutzt werden sollen, mit diesen Normen in Uebereinstimmung zu bringen.

Bern. Medaille zur Landesausstellung.

Der ausgeschriebene Wettbewerb zur Erlangung von Entwürfen zu einer Medaille für die Landesausstellung hat kein endgültiges Resultat gezeitigt. Fünf Teilnehmer des Wettbewerbes, die Herren: A. Abeljanz, Zürich, Marcelle Gagnebin von der

Firma Huguenin frères in Locle, Fritz Krauss in Arlesheim, Emil A. Martin in Morges und Paul Oswald in Zürich wurden zu einer engeren Konkurrenz eingeladen. Von einer Ausstellung der Entwürfe wurde Abstand genommen. -ef.

Biel. Wohnungsinitiative.

Der Bau billiger Wohnungen durch die Gemeinde Biel, angeregt durch die Wohnungsinitiative der Arbeiterunion, wurde in der letzten Volksabstimmung genehmigt. Die Vorlage bezüglich des Kredites zur Ausführung der Bauten in Höhe von 320000 Fr. wird in kürzester Zeit eingebracht werden.

Sitten. Bundesdenkmal.

An die Kosten der Erstellung eines Denkmals zur Erinnerung an den Eintritt des Kantons Wallis in den Bund wurde ein Bundesbeitrag in der Höhe von einem Viertel der Ausführungskosten, bis zum Höchstbetrage von 10000 Fr., gewährt. -w

NEUE UND ERLEDIGTE WETTBEWERBE.

Basel. Schützenhaus am Spalenring.

Für den Erweiterungsbau des alten Schützenhauses am Spalenring in Basel war unter vier der Feuerschützengesellschaft angehörenden Architekten ein Wettbewerb veranstaltet worden. Es erhielt der Entwurf des Architekten Alfred Widmer, in Firma Widmer, Erlacher & Calini in Basel, als der für die Ausführung geeignetste, den ersten Preis. Das Preisgericht setzte sich zusammen aus den Architekten E. Faesch und Erwin Heman, sowie dem Ober-schützenmeister Täuber. -h.

Lausanne. Gewerbeschule.

Unter den in Lausanne ansässigen Architekten eröffnete die Verwaltung der Stadt Lausanne einen Wettbewerb zur Gewinnung von Entwürfen für die Ausgestaltung des im Besitz der Gemeinde befindlichen Guts (Le château) in Beaulieu, sowie zur Erlangung von Plänen für eine auf diesem Grundstück

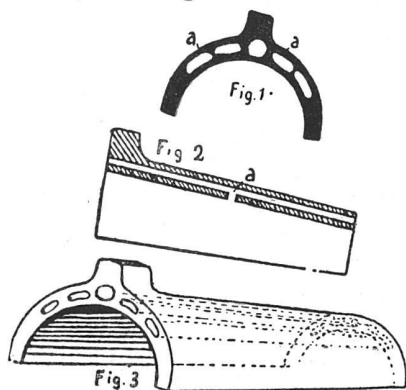
zu erbauende Gewerbeschule. Die Entwürfe sind bis zum 15. August 1914 einzureichen. Das Preisgericht setzt sich zusammen aus den Herren Architekt Ed. Fatio in Genf, Architekt M. Brailard in Genf, Architekt M. Daxelhofer in Bern, Stadtrat Burnier, Schuldirektor in Lausanne, Stadtrat P. Rosset, Direktor des Baudepartements in Lausanne, und Architekt Ed. Boitel in Colombier als Ersatzmann. Dem Preisgericht stehen 7000 Fr. zur Prämierung zur Verfügung.

Fluntern. Kirchenbau.

Auf Antrag des Preisgerichts und der Baukommission hat die Kirchengemeinde-Versammlung Fluntern beschlossen, die Verfasser der beiden mit II. Preisen ex æquo im ersten Rang prämierten Entwürfe, die Architekten Pestalozzi & Schucan und Curjel & Moser, einzuladen, ihre Entwürfe nach den nachträglich noch bekannt gegebenen Wünschen umzuarbeiten. -w.

MITTEILUNGEN AUS DEM BAUWESEN.

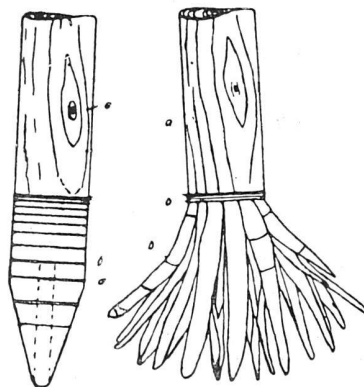
Durchlüftung des Daches. Die Dachlüftung der Häuser ist nicht nur von hohem gesundheitlichem Wert, sondern sie dient auch zur Erhaltung des Gebäudes. Die Lüftung durch Dachfenster hat den Nachteil, dass Regen und Schnee eindringen



Firstziegel mit Kanälen.

und Tauben, Fledermäuse usw. Zugang finden. Diesem Uebelstande wird durch den in den Bildern 1—3 dargestellten, durch D. R. G. M. 555462 geschützten Firstziegel abgeholfen, dessen Kanäle a—a in fast wagerechter Lage eine Verbindung des Gebäude-Innern mit der Aussenluft herbeiführen. -ck.

Gründung von Holzpfählen. Für ein Verfahren zur festen Gründung von Holzpfählen in wenig tragfähigen Boden hat Herr Wilhelm (Luzern) unter Nr. 59093 ein Patent erworben. Die beigegebene Zeichnung lässt das Verfahren genau



Holzpfahl mit Sprengkörper.

erkennen. Der Pfahl a ist mit Ringen b umschnürt, deren Abstände voneinander nach der Spitze zu grösser werden. Der Pfahl ist an der Spitze angebohrt; in der Tiefe des Bohrloches ist der Sprengkörper d eingebettet, worauf das Bohrloch durch einen Zapfen c wieder geschlossen wird.