

Zeitschrift: Die schweizerische Baukunst
Herausgeber: Bund Schweizer Architekten
Band: 6 (1914)
Heft: 17

Rubrik: Schweizerische Rundschau

Nutzungsbedingungen

Die ETH-Bibliothek ist die Anbieterin der digitalisierten Zeitschriften. Sie besitzt keine Urheberrechte an den Zeitschriften und ist nicht verantwortlich für deren Inhalte. Die Rechte liegen in der Regel bei den Herausgebern beziehungsweise den externen Rechteinhabern. [Siehe Rechtliche Hinweise.](#)

Conditions d'utilisation

L'ETH Library est le fournisseur des revues numérisées. Elle ne détient aucun droit d'auteur sur les revues et n'est pas responsable de leur contenu. En règle générale, les droits sont détenus par les éditeurs ou les détenteurs de droits externes. [Voir Informations légales.](#)

Terms of use

The ETH Library is the provider of the digitised journals. It does not own any copyrights to the journals and is not responsible for their content. The rights usually lie with the publishers or the external rights holders. [See Legal notice.](#)

Download PDF: 06.02.2025

ETH-Bibliothek Zürich, E-Periodica, <https://www.e-periodica.ch>

Gruppe, die nach einer von der Überlieferung unabhängigen Lösung des modernen Geschäftshauses sucht. Da sind zu nennen die Architekten Haller und Schindler, Zürich, die mit dem Restaurant Du Pont in Zürich eine monumentale, durchaus modern empfundene Architektur bieten; dann die Firma Pflughardt und Häfeli, die in verschiedenen Geschäftshäusern, unter anderen «Brann», Zürich, wiederum nach freien, neuzeitlichen Formen suchen. Ihnen steht in dieser Abteilung die grosse Gruppe der Berner Architekten, wenn auch in aufgelöster Phalanxe, gegenüber. Der Gegensatz Bern-Zürich ist natürlich kein Zufall. Es ist bedeutend einfacher, in die charakterlose Häuserflucht einer Geschäftsstrasse, die in den letzten drei Dezennien des letzten Jahrhunderts entstanden ist, wie beispielsweise die Bahnhofstrasse in Zürich, einen durchaus modern aufgefassten Bau hineinzustellen, als in eine «Altstadt», die ein so ausgeprägtes Architekturbild aufweist, wie das Geschäftsviertel Berns. Dennoch glauben wir, hier der Überzeugung Ausdruck geben zu dürfen, dass das Schaubild einer Strasse niemals zerstört werden kann durch einen guten Bau, sei er so modern und selbständig als er wolle, die einzige Bedingung ist, dass er wirklich gut ist.

Kein Zufall ist es übrigens auch, dass die Gruppe der Berner Architekten sehr stark vertreten ist. In den letzten Jahren hatte die Stadt sehr viele und recht respektable Aufträge zu vergeben. Am engsten an die Überlieferung knüpft wohl von Fischer an, dessen verschiedene Patrizierhäuser den alten französisch-bernerischen Herrengeist atmen, ihm nahe steht Architekt Gerster, der Er-

bauer des neuen Kursaals Schänzli, der im Vergleich zu der Mehrzahl der übrigen schweizerischen Kursäle, als ein Muster für die guten Taten des Heimatschutzgedankens herbeigezogen werden kann. Etwas selbständiger, aber immer noch voll Hingabe an die historischen Bauformen sind die vielen bedeutenden Bauten, die Architekt Joos in jüngster Zeit auszuführen hatte, gestaltet: Nationalbank, Spar- und Leihkasse, «Zimmerleuten», «Kaiser & Co.» usw. Vermittelnd zwischen diesen und der obengenannten Zürcher Gruppe stehen die Architekten Bracher, Widmer und Daxelhofer, die die lange Fassadenflucht «Schweizerhof» schufen, ferner Lutstorf und Mathys mit ihren Geschäftsbauten an der Laupenstrasse; nach noch grösserer Selbständigkeit ringen die Architekten Bösiger und Zeerleder in ihrer Fassade des neuen Bürgerhauses und derjenigen des Verwaltungsgebäudes der bernischen Kraftwerke. Auch Rybi und Salchli haben recht interessante Bauten ausgestellt.

Nicht sehr glücklich sind die Lösungen für moderne Hotelbauten. Von dem guten «Heimatschutzvorbild» Rosatschhotel, Huber und Sutter, geht es über das Bellevue Palace in Bern (Max Hoffmann) ziemlich rapid abwärts zu recht ungefalligen Riesenkästen.

Gute Lösungen von Einfamilienhäusern haben Witmer-Karrer, Zürich, Bridler und Völkli, Winterthur, Fatio, Genf, Suter und Burckhardt, Basel, und andere ausgestellt. Mit den Reproduktionen des Aarauer Krematoriums ist Albert Fröhlich, Zürich, sehr gut vertreten, während Pflughardt und Häfeli auch interessante Beispiele von modernen Kirchenbauten bieten.

SCHWEIZERISCHE RUNDSCHAU.

Avenches. Kirchenrenovation.

Die Renovationsarbeiten in der Kirche zu Avenches sind beendet. Für die Kirche ist die Orgel in der Festhalle der Schweiz. Landesausstellung in Bern, die mit der goldenen Medaille prämiert wurde, erworben worden. -m.

Brugg. Stationsanlagen.

Für das kommende Jahr sind in das Baubudget der Bundesbahnen 495 000 Fr. eingestellt für Erweiterungsbauten der aargauischen Bahnstationen in Brugg, Baden, Wildegg und Rheinfelden. -tz.

Romanshorn. Erweiterung des Gaswerkes.

Der vom Gemeinderat verlangte Kredit von 100 000 Fr. zur Erweiterung des Gaswerkes wurde von der Munizipalgemeinde Romanshorn bewilligt. Dieses ursprünglich nur für Romanshorn und die Ortsgemeinde Amriswil berechnete Werk, hat durch den Anschluss von Salmsach bereits eine Erweiterung des Netzes erfahren. Durch Bewilligung des Kredits von 100 000 Fr. wurde nun auch der Anschluss der Ortschaften Egnach und Neukirch an das Werk gesichert. Die Baute wird als Notstandsarbeit ausgeführt und alsbald in Angriff genommen. -h.

Zürich. Neue Bauordnung.

Die Baupolizei der Stadt Zürich erliess folgende Bekanntmachung: «Die Absteckung der Baulinien und die Angabe der Niveaux, bei Einfriedungen die Angabe der Strassengrenzen und Niveaux, erfolgen durch das Vermessungsamt auf schriftliche Aufforderung hin, das Schnurgerüst ist vorher zu erstellen. Sofort nach vollendeter Sockelversetzung an Gebäuden und Einfriedungen ist dem Vermessungsamt zur Prüfung der Sockel — gleichviel, ob mas-

siver oder gemauerter und ob der Sockel auf oder hinter der Baulinie stehe — Anzeige zu machen.

Die Vollendung des Rohbaues ist der Baupolizei anzuzeigen, die dem Gesuchsbeamteten einen Befund übermittelt. Die Fristen für die Bezugsbewilligungen werden erst von der schriftlichen Anzeige der Vollendung des Rohbaues an berechnet.

Bei Zuwiderhandlung gegen diese Vorschriften wird künftig nicht nur Busse verhängt, sondern auch Baueinstellung verfügt.»

NEUE UND ERLEDIGTE WETTBEWERBE.

Basel. Kunstmuseum.

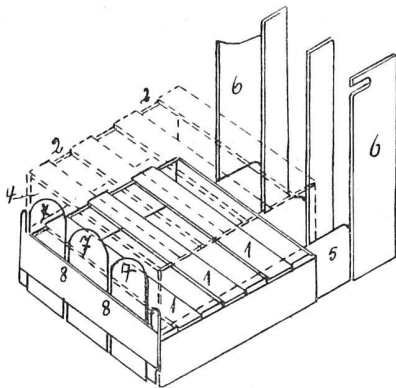
Der Regierungsrat von Basel hat die Verfasser der beiden, bei dem Wettbewerb für ein neues Kunstmuseum auf der Schützenmatte im ersten Rang

prämierten Entwürfe aufgefordert, bis zum Dezember d. J. je eine gemäss den Bemerkungen der Kunstkommission umgearbeitete neue Vorlage ihrer Projekte einzureichen. -w.

MITTEILUNGEN AUS DEM BAUWESEN.

Kasten zum Formen. Die beiden Bilder geben dem Fachmann schon an sich eine genügende Aufklärung; sie lassen auch leicht die Vorteile dieser

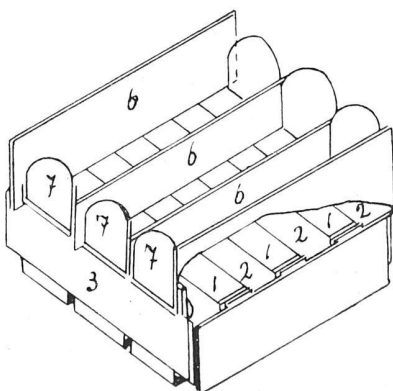
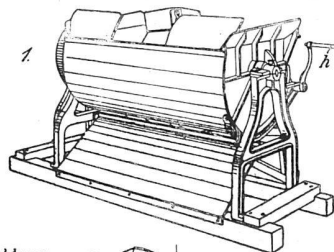
steht in dieser Weise etwas über. Sie ist mit Schlitten 8 versehen, die zur Aufnahme der Teilwände bestimmt sind. Die Wände, durch Leisten 5 vereinigt, sind wiederum durch Scharniere an dem Rahmen 3 des Formkastens befestigt, so dass beim Umklappen des zu einem Rahmen vereinigten oberen Teiles der Boden von allen Seiten zugänglich ist und der bewegliche Bodenteil 2, 4 mit den geformten Steinen leicht herausgehoben werden kann. Die Arbeit ist hierbei wesentlich vereinfacht.



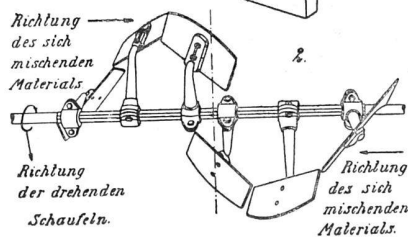
Die auswechselbaren Roststäbe.

Vorrichtung erkennen. Der Formboden 1 besteht aus querliegenden Roststäben. Diese werden durch den Rahmen 3 getragen. Die Roststäbe 2 bilden

Eine neue Betonmischmaschine sei im Bilde gezeigt. Sie kann während des Betriebes sowohl mit frischem Material beschickt, als auch des gemischten Materials entleert werden. Die Mischungstrommel ist so konstruiert und ausbalanciert, dass das Entleeren sehr einfach und leicht ist. Drei Umdrehungen des Handgriffs h genügen zum Umkippen der Trommel und drei weitere Umdrehungen, um letztere in ihre ursprüngliche Lage zurückzu-



Der Formkasten geschlossen.



Die Mischmaschine im Betrieb

einen beweglichen Boden, der durch die Leisten 4 zusammengehalten wird. Die Leisten 4 sind etwas breiter gehalten wie der Rahmen 3, so dass sie über diesen hinausragen. Auch die Rückwand 7

bringen. Ganz besonders sei auf die Anordnung der Schaufeln hingewiesen, die in Form einer doppelten Schraubenlinie auf einer kaltzogenen gesechseckigen Stahlstanze verstellbar befestigt sind und, wie aus Fig. 2 ersichtlich, das Material von beiden Seiten nach der Mitte hineinwerfen. Der Antrieb kann sowohl von Hand, als auch durch mechanische Kraft erfolgen. -zt.