

Zeitschrift: Die schweizerische Baukunst
Herausgeber: Bund Schweizer Architekten
Band: 6 (1914)
Heft: 20

Buchbesprechung

Nutzungsbedingungen

Die ETH-Bibliothek ist die Anbieterin der digitalisierten Zeitschriften. Sie besitzt keine Urheberrechte an den Zeitschriften und ist nicht verantwortlich für deren Inhalte. Die Rechte liegen in der Regel bei den Herausgebern beziehungsweise den externen Rechteinhabern. [Siehe Rechtliche Hinweise.](#)

Conditions d'utilisation

L'ETH Library est le fournisseur des revues numérisées. Elle ne détient aucun droit d'auteur sur les revues et n'est pas responsable de leur contenu. En règle générale, les droits sont détenus par les éditeurs ou les détenteurs de droits externes. [Voir Informations légales.](#)

Terms of use

The ETH Library is the provider of the digitised journals. It does not own any copyrights to the journals and is not responsible for their content. The rights usually lie with the publishers or the external rights holders. [See Legal notice.](#)

Download PDF: 30.01.2025

ETH-Bibliothek Zürich, E-Periodica, <https://www.e-periodica.ch>

SCHWEIZERISCHE RUNDSCHAU.

Bern. Neues Archiv.

Der grosse Rat bewilligte einen Kredit von 168 000 Fr. zur Erbauung eines Archivgebäudes.

Lugano. Baugewerbliche Schule.

Der Stadtrat von Lugano hat dem Grossen Stadtrat eine Eingabe überreicht, in der die Gründung einer Schule zur Ausbildung von Baumeistern, Zeichenlehrern, Bildhauern und Malern gefordert wird. -m.

Luzern. Kasernen-Neubau.

Schon seit langer Zeit ist der Bau einer neuen Kaserne für Luzern geplant. Neuerdings hat man Schritte unternommen, um die Ausführung zu fördern. Der Kanton würde den Bau übernehmen gegen Verzinsung der Baukosten durch den Bund.

Die Regierung hat dem Bundesrate einen Vertragsentwurf unterbreitet und in Bern kürzlich Schritte getan, dass der Bundesrat die Inangriffnahme der Arbeiten gestatten wolle. -ck.

Luzern. Bau eines Altersasyls.

Vom Grossen Ortsbürgerrat wurde der Bau eines Altersasyls für Luzern beschlossen; der Kleine Ortsbürgerrat hat die Vorlegung entsprechender Pläne verlangt. Es ist für diesen Bau ein Fonds von mehreren hunderttausend Franken vorhanden. -m.

Netstal. Bau eines Reservoirs.

Die Gemeinde Netstal plant den Bau eines Reservoirs mit einem Kostenvoranschlag von 32 000 Fr. Die Erweiterung des Hydrantennetzes ist mit 30 000 Fr. veranschlagt. -p.

NEUE BÜCHER.

Die Entwicklung der Kunst in der Schweiz.

Im Auftrage der Gesellschaft Schweizerischer Zeichenlehrer herausgegeben von Prof. O. Pupikofer, St. Gallen, Dr. J. Heierli (†), Zürich, Dr. A. Fäh, St. Gallen, Lehrer Dr. A. Nägeli, Trogen, Prof. C. Schlüpfer, Freiburg, Lehrer H. Pfenniger, Trogen, Lehrer A. Stebel, St. Gallen. Mit 441 Illustrationen. *Fehrsche* Buchhandlung. St. Gallen 1914. Preis geb. 12 Fr.

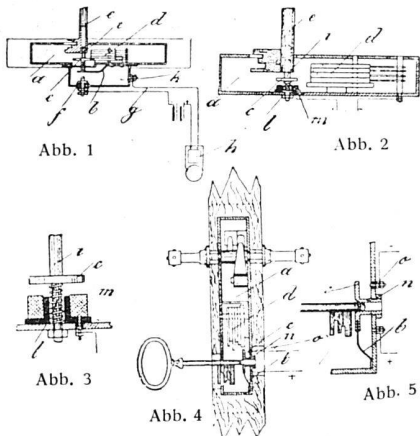
Wer sich mit schweizerischer Kunstgeschichte beschäftigt, wer sich über irgend ein Einzelwerk

unterrichten will, oder irgend eine Sonderpublikation sucht, wird in dem reich illustrierten Buche und seinen sorgfältigst ausgearbeiteten Registern alle wünschenswerte Auskunft finden. Aber auch alle diejenigen, die sich aus reiner Liebe zu der schönen Schweiz über ihre mannigfaltige Kunstbetätigung unterrichten wollen, werden das inhaltsreiche, aufs beste ausgestattete und doch überraschend billige Werk stets gerne zur Hand nehmen. Es ist nicht nur ein Lehrbuch und Handbuch, sondern ein köstliches Hausbuch, das in keiner Bücherei fehlen sollte.

MITTEILUNGEN AUS DEM BAUWESEN.

Ein Alarmapparat an der Korridor-tür. Für die meisten Sicherheitsmassregeln, die man anwendet, um ein unbefugtes Öffnen einer Korridor- oder — wenn es sich um ein von nur einer Familie bewohntes Haus handelt — einer Haustür zu verhindern, haben die Einbrecher meist nur ein mit-

elektrische Strom seine Schuldigkeit getan und dem Wohnungsinhaber die Ankunft der ungebetenen Gesellschaft verraten. Einem Erfinder ist vor kurzem eine derartige elektrische Alarmvorrichtung patentiert worden. Sobald ein Schlüssel in das Schloss eingeführt wird, folgt die Schliessung eines Kontaktes und die Glocke ertönt.



Signal an der Korridor-tür.

leidiges Lächeln. Ketten, Sicherheitsschlösser, das sind Dinge, mit denen der gewerbmässige Dieb meist sehr schnell fertig wird. Alarmapparate an der Korridor-tür, wenn sie in gutem Zustande erhalten werden, sind dagegen den Dieben recht unangenehm. Ehe sie den Kontakt, der Tür und Klingel verbindet, entdeckt und unterbrochen haben, hat der

In dem Schloss a (Abb. 1) ist eine unter dem Druck einer Feder b stehende Platte c im Bereich der Schlüsselangriffe des Riegels d so angeordnet, dass nach einstecken des Schlüssels e zunächst ein Zurückdrücken der Platte c vorgenommen werden muss, ehe der Riegel d verschoben werden kann. Durch Zurückdrehen der Platte c wird die Feder b in Berührung mit einem Kontaktstift f gebracht, was einen Stromschluss des elektrischen Stromkreises g mit der Alarmeinrichtung h, beispielsweise einer Glocke, zur Folge hat. In Abb. 1 ist gezeigt, dass zu diesem Zweck der Schlüsselsteckdorn i verschiebbar angeordnet sein und die Platte c tragen kann. Als zweiter Kontakt f dient hierbei ein isolierter Stift, während der Schlüsselsteckdorn mit der Platte b verbunden ist. Diese letztere und der Kontaktstift sind hierbei in einem besonderen Kasten k des Schlosses untergebracht. In Abb. 2 und 3 ist veranschaulicht, dass die verschiebbar geführte, auf dem Schlüsselsteckdorn i sitzende Kontaktplatte c unter dem Druck einer Schraubfeder l steht, während als zweiter Kontakt ein im Schlossgehäuse isoliert sitzender Kontaktstift m dient. In Abb. 4 und 5 ist dargestellt, dass bei Schössern mit vollem Schlüssel eine mit einer Hülse n versehene Kontaktplatte c dienen kann, an der die Platte b angreift. Als zweiter Kontakt dient hierbei ein in das Schlossgehäuse eingesetzter Kontaktstift o. Die Einrichtung kann auch direkt im Schloss eingebaut sein. —h.