

Zeitschrift: Die schweizerische Baukunst
Herausgeber: Bund Schweizer Architekten
Band: 6 (1914)
Heft: 21

Wettbewerbe

Nutzungsbedingungen

Die ETH-Bibliothek ist die Anbieterin der digitalisierten Zeitschriften. Sie besitzt keine Urheberrechte an den Zeitschriften und ist nicht verantwortlich für deren Inhalte. Die Rechte liegen in der Regel bei den Herausgebern beziehungsweise den externen Rechteinhabern. [Siehe Rechtliche Hinweise.](#)

Conditions d'utilisation

L'ETH Library est le fournisseur des revues numérisées. Elle ne détient aucun droit d'auteur sur les revues et n'est pas responsable de leur contenu. En règle générale, les droits sont détenus par les éditeurs ou les détenteurs de droits externes. [Voir Informations légales.](#)

Terms of use

The ETH Library is the provider of the digitised journals. It does not own any copyrights to the journals and is not responsible for their content. The rights usually lie with the publishers or the external rights holders. [See Legal notice.](#)

Download PDF: 06.02.2025

ETH-Bibliothek Zürich, E-Periodica, <https://www.e-periodica.ch>

Luzern. Städtisches Verwaltungs-Gebäude.

Der Beschluss des Stadtrates zu Luzern, das städtische Verwaltungsgebäude in Angriff zu nehmen, wird demnächst der Gemeindeversammlung vorgelegt werden. Zur Ausführung wird das mit dem ersten Preise prämierte Projekt der Herren *Widmer, Erlacher & Calini* in Basel vorgeschlagen. Zunächst soll nur der Ostflügel mit anschliessenden Hofbauten erstellt werden. Mit diesen Arbeiten soll noch im Laufe des Winters begonnen werden. Für die Errichtung des ganzen Gebäudes verlangt der Stadtrat einen Kredit von 3 500 000 Franken. Gemäss Gemeindebeschluss vom 1. September 1912 sind im

städtischen Anleihen vom Jahre 1912 bereits 1 500 000 Fr. für den Ostflügel des Gebäudes berücksichtigt. Der weitere notwendige Betrag von 2 000 000 Franken soll durch ein späteres Anleihen gedeckt werden. -*ck.*
Zürich. Nationalbankgebäude.

Das Projekt der Errichtung eines Nationalbankgebäudes in den Stadthausanlagen von Zürich, über das wir s. Zt. berichtet, hat lange Zeit geruht. Zur Belebung der Bautätigkeit ist dieser Plan in den letzten Wochen sehr gefördert worden. Der Verwaltungsrat der Nationalbank hat den Vertrag mit der Stadt Zürich über die Landerwerbung für die Erstellung eines neuen Bankgebäudes genehmigt, so dass die Ausführung des Projektes baldigst in Angriff genommen werden kann. -*tz.*

NEUE UND ERLEDIGTE WETTBEWERBE.

Basel. Platzgestaltung am badischen Bahnhof.

Der infolge Kriegsausbruchs hinausgeschobene Termin zur Ablieferung der Konkurrenz-Projekte für die Platzgestaltung des ehemaligen badischen Bahnhofareals ist nunmehr definitiv auf 1. April 1915 abends 6 Uhr festgesetzt worden. -*tz.*

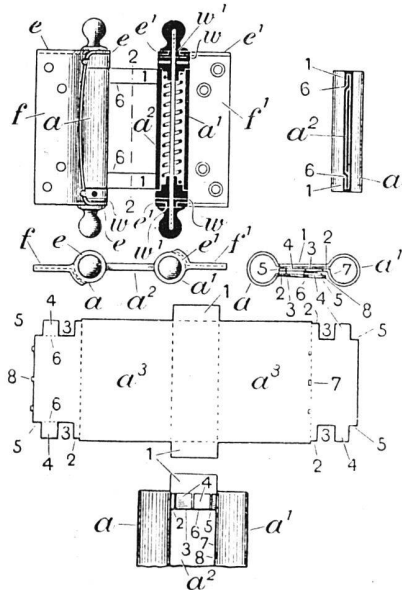
Freiburg. Daler-Spital.

Zur Erlangung von Plänen für ein Krankenhaus eröffnet die Verwaltungskommission des Jules Daler-Spitals in Freiburg unter den in den Kantonen Freiburg und Bern niedergelassenen Architekten einen Wettbewerb. Die Entwürfe sind bis zum 15. März 1915 einzureichen; sie sollen enthalten: Lage-

plan 1 : 500, sämtliche Grundrisse und Fassaden, sowie die erforderlichen Schnitte 1 : 200 (ein perspektivisches Bild in einfachster Darstellungsweise ist erwünscht), Erläuterungsbericht und übersichtliche Kostenberechnung. Die Bausumme soll, ausschliesslich Umgebungsarbeiten, Mobilium und Architektenhonorar, 200 000 Franken nicht überschreiten. Das Preisgericht besteht aus den Herren R. de Schaller, Architekt, Freiburg; Henri Meyer, Architekt, Lausanne; E. Heman, Architekt, Basel; Dr. Surbek, Direktor des Inselspitals in Bern, und Bankdirektor Gränicher, Präsident der Spitalkommission. Es verfügt über 3000 Fr. zur Prämierung der drei besten Entwürfe. Die preisgekrönten Entwürfe werden Eigentum des Daler-Spitals. Programm und Plan des Baugeländes sind zu beziehen durch G. Helfer, Sekretär des J. Daller-Spitals in Freiburg. -*g.*

MITTEILUNGEN AUS DEM BAUWESEN.

Doppelt federndes Türband. Wie aus den Abbildungen ersichtlich, wird das doppelt federnde



Schema des Türbandes.

Türband gemäss der Erfindung aus einem einzigen Stück Blech gebildet, und dieses durch Ausstanzen so geformt, dass durch Zusammenbiegen und Ueber-

lappen ein aus mehreren Lagen bestehender und überall gleich dicker Steg entsteht. Auf diese Weise sollen einerseits eine grosse Haltbarkeit und stets sichere Wirkung des Türbandes, andererseits aber auch ein gutes Aussehen desselben erzielt werden, wobei die Herstellung des Türbandes aus einem einzigen Stück Blech zu einer für eine Massenware wichtigen Vereinfachung und Verbilligung führt. Die Abbildungen zeigen in Seitenansicht mit teilweisem Schnitt, in senkrechten Querschnitt und in Oberansicht die Gesamtordnung dieses Türbandes, aus der die Art der Verwendung der Federgehäuse und des sie verbindenden Steges zu ersehen ist. Eine andere Abbildung stellt eine Seitenansicht des Federgehäuses und des Verbindungssteges vor dem Ueberbiegen der an der Hinterlage angeordneten Ansätze dar.

Betonstützen für Seilbahnen. Die Stützen zum Tragen der Seile von Drahtseilbahnen wurden ursprünglich nur aus Holz oder Eisen errichtet. Für Zementfabriken wurden vor kurzem Träger ganz aus armiertem Beton aufgeführt, welche die Seile an Querbalken tragen. Solche Träger sind u. a. für eine Drahtseilbahn der Aargauischen Portlandzementfabrik zu Holderbank-Wildegg ausgeführt worden. Die Abladestation dieser Drahtseilbahn ist in dem oberen Stockwerke der Zementfabrik gelegen. Der offene Teil der Strecke wird von zwei verstärkten Betonträgern getragen und läuft in einen Tunnel, in welchem die Drahtseile durch feste Hängeschienen abgelöst und ersetzt werden. Zugunsten der Träger aus verstärktem Beton scheinen mancherlei Vorteile zu sprechen, und zwar vor allem die einfache, elegante Form und das Fehlen jeglicher Korrosionsgefahr.