

**Zeitschrift:** Die Eisenbahn = Le chemin de fer  
**Herausgeber:** A. Waldner  
**Band:** 8/9 (1878)  
**Heft:** 18

**Artikel:** Eine neue Construction der Kippregel  
**Autor:** Meley, A.  
**DOI:** <https://doi.org/10.5169/seals-6765>

### **Nutzungsbedingungen**

Die ETH-Bibliothek ist die Anbieterin der digitalisierten Zeitschriften. Sie besitzt keine Urheberrechte an den Zeitschriften und ist nicht verantwortlich für deren Inhalte. Die Rechte liegen in der Regel bei den Herausgebern beziehungsweise den externen Rechteinhabern. [Siehe Rechtliche Hinweise.](#)

### **Conditions d'utilisation**

L'ETH Library est le fournisseur des revues numérisées. Elle ne détient aucun droit d'auteur sur les revues et n'est pas responsable de leur contenu. En règle générale, les droits sont détenus par les éditeurs ou les détenteurs de droits externes. [Voir Informations légales.](#)

### **Terms of use**

The ETH Library is the provider of the digitised journals. It does not own any copyrights to the journals and is not responsible for their content. The rights usually lie with the publishers or the external rights holders. [See Legal notice.](#)

**Download PDF:** 30.01.2025

**ETH-Bibliothek Zürich, E-Periodica, <https://www.e-periodica.ch>**

INHALT. — Eine neue Construction der Kippregel, von Ingenieur A. Meley. Mit 1 Tafel als Beilage. — Maschinen-Ingenieur J. A. Strupler's Jahresbericht des Schweizerischen Vereins von Dampfkesselbesitzern. — Projet de Concours pour l'Asile de la vieillesse à Anières près Genève. Le 15 février 1878, par S. J. C. (Fin). Avec deux clichés. — Heizwerth der Steinkohlen. — Das Gotthard-Unternehmen. Ingenieur F. Rinecker's Zusammenstellung der wichtigsten Projecte in technischer und finanzieller Beziehung, von P. (Schluss). — Chemins de fer d'intérêt général en France. Recettes de l'exploitation. — Nécrologie. — Chronik. — Eisenpreise in England, mitgetheilt von Herrn Ernst Arbenz in Winterthur. — Verschiedene Preise des Metallmarktes loco London.

TECHNISCHE BEILAGE. — Eine neue Construction der Kippregel von Ingenieur A. Meley in Bern. Masstab 1:2.

### Eine neue Construction der Kippregel.

(Mit einer Tafel als Beilage.)

Die in der Schweiz üblichen Instrumente zu topographischen Aufnahmen erfordern eine besondere Horizontalstellung des Fernrohres und eine besondere zweite Ablesung und algebraische Addition zum Höhenwinkel, um den Collimationsfehler unschädlich zu machen.

Dieser Collimationsfehler ist bei den besten Instrumenten und bei der sorgfältigsten Aufstellung des Tisches für jede Punktbestimmung, namentlich bei grösseren Distanzen, zu berücksichtigen und daher das Verfahren umständlich.

Ich liess deshalb im vergangenen Jahr in der mechanischen Werkstätte von J. Kern in Aarau ein neues Instrument anfertigen, welches durch blosse Horizontalstellung des Nonius die Wegschaffung des Collimationsfehlers ermöglicht und jede Rechnung überflüssig macht.

Beiliegende Zeichnung in halber natürlicher Grösse veranschaulicht meine Construction.

Ein hohler cylindrischer Ständer ist auf einer breiten Platte eines Lineals aufgeschraubt und erweitert sich oben in eine Gabel, welche dem Fernrohr als Lager dient.

Am Ocularende des Rohres ist der Verticalbogen an einem Ring aufgeschraubt.

Die Ebene des Verticalbogens steht senkrecht zur Fernrohrdrehaxe, und ist parallel der optischen Axe des Fernrohres. Drei Schraubchen halten ihn fest mit dem Ringe des Fernrohres verbunden. Damit diese Befestigung unveränderlich sei, so ist diese richtige Lage ein-für allemal durch den Mechaniker zu bestimmen, was in seiner Werkstätte leicht zu besorgen ist, und werden dadurch besondere Correctionsschraubchen vermieden. (Siehe die Skizze rechts: „Ocular-Seite“.)

Am linken Ende eines horizontalen, an die Drehaxe des Fernrohres gesteckten Armes befindet sich der Nonius, während das rechte zwischen Micrometerschraube und Feder gehalten wird. Dieser Arm trägt eine Libelle. Nonius und Verticalbogen passen genau auf einander und spielen leicht, da beide auf der Fernrohrdrehaxe sitzen und sich so bewegen, wie am Theodolith der Verticalkreis mit concentrisch eingedrehter Alhidade.

Der Bremshebel für die Micrometerbewegung des Fernrohres ist ebenfalls horizontal an dem gegenüberliegenden Ende der Drehaxe in gleicher Weise wie der Noniusarm gehalten. Der Verticalständer ist somit vollständig frei und ermöglicht dadurch ein bequemes Anfassen beim Gebrauch des Instrumentes.

Bei horizontalem Tisch und horizontaler Fernrohraxe sollen die Nullpunkte des Verticalbogens und des Nonius coincidiren. Nehmen wir an, das Instrument sei bis auf diese Forderung richtig gestellt. Die Correctur werden ähnlich ausgeführt, wie an den bisher üblichen Instrumenten und sollen daher hier nicht näher beschrieben werden.

Zur Horizontalstellung des Fernrohres wird eine berichtigte Libelle auf zwei concentrisch abgedrehte Ringe des Fernrohres aufgesetzt und zum Einspielen gebracht. Hierauf bringt man die Nullpunkte von Verticalbogen und Nonius mittelst der Micrometerschraube am Noniusarm zum coincidiren und corrigirt die Noniuslibelle so lange, bis die Blase einspielt.

Wenn die Fernrohrlibelle und die Noniuslibelle einspielen und gleichzeitig die Nullpunkte des Verticalbogens und des Nonius zusammenfallen, so ist die letzte Correctur vollzogen und die nun überflüssige Fernrohrlibelle wird abgenommen. Sie dient nur zur Correctur und ist bei berichtigtem Instrument bei topographischen Aufnahmen nicht weiter nöthig.

Der Aufsatz kann direct auf das Stativ geschraubt werden und dient so zum nivelliren, wobei die Fernrohrlibelle aufgesetzt wird.

Bei topographischen Aufnahmen wird für jede Ablesung die Noniuslibelle mittelst der Micrometerschraube zum Einspielen gebracht und nachher der Verticalwinkel abgelesen.

Diese Construction der Kippregel macht jede Rechnung überflüssig und ermöglicht mittelst einfacher Libelleneinstellung die Bestimmung des richtigen Verticalwinkels. Die bisher üblichen Instrumente bei der schweizerischen topographischen Aufnahme der Landeskarte in 1/25 000 und andern Aufnahmen in der Schweiz erfordern die Libelleneinstellung des Fernrohres und die Ablesung des Collimationsfehlers nach erfolgter erster Ablesung des Höhenwinkels und algebraische Addition beider Winkel.

Das eine Lager der stählernen Fernrohrdrehaxe ist justirbar, so dass bei berichtigtem Instrument und horizontalem Tischblatt die Kippebene eine Verticalebene beschreibt.

Der Schwerpunkt der ganzen Construction fällt in die Axe des Verticalständers. Dieser ist auf eine angemessen breite Messingplatte, deren rechtseitige Verlängerung das Lineal bildet, aufgeschraubt.

Die Stabilität meines Instrumentes hat sich als vollkommen genügend erwiesen und ist bedeutend grösser, als bei den bisher üblichen Kern'schen Instrumenten. Selbst bei heftigem Wind ist kaum ein Zittern bemerkbar, während mir dies in frühern Jahren bei Aufnahmen für die Bötzberrgbahn z. B. oft sehr hinderlich war.

Die Stabilität ist übrigens eine natürliche Folge der centralen Unterstützung. Zur Controlle des senkrechten Standes der Kippregelsäule, oder der verticalen Lage der Kippebene, könnte eine Querlibelle und Schraube zur Correctur des einen Lagers für jede Stellung angebracht werden. Ich verzichtete absichtlich auf eine derartige Construction, um das Instrument möglichst einfach zu erhalten und seine Anwendung nicht zu compliciren. Die Praxis hat denn auch erwiesen, dass bei sorgfältiger Aufstellung des Tisches die Kippebene während der ganzen Dauer einer Station kaum von der Verticallage abweicht.

Ich benutzte das Instrument im letzten Jahre bei meinen topographischen Aufnahmen für das eidgenössische Stabsbureau in Fleurier und Brévine und fand, dass die Arbeit rascher und genauer als mit meinem bisherigen Aarauer Instrument von Statten gehe. Es zeigte sich namentlich auch, dass die Construction von Nonius und Verticalbogen eine schärfere Bestimmung des Winkels ermöglicht, als dies bei einem Nonius zwischen zwei Schraubchen, der auf die Ebene des Verticalknies aufgepresst wird, möglich ist. Die Ablesung ist zudem bequemer.

Die Dimensionen der Kippregel entsprechen den mittleren Messtischaufsätzen von Kern in Aarau. Die Bussole und Libelle zur Horizontalstellung des Tisches liess ich aus einem Stück herstellen, da Horizontalstellen und Orientiren des Tisches Operationen sind, die zuerst und successive vor den eigentlichen Aufnahmsoperationen vorzunehmen sind.

An der Kippregel ist nach Gutfinden Stahl verwendet, da sie nie mit der Bussole gleichzeitig auf dem Tische gebraucht wird.

Sollte ohne Bussole gearbeitet werden, z. B. bei vorhandenen Signalen und graphischer Triangulation, so kann der Tisch bequem mittelst Kippregel allein horizontal gestellt werden.

Die Kippregel wird über zwei Fusschrauben des Tisches gestellt und die Libelle des Nonius mittelst dieser Fusschrauben zum Einspielen gebracht. Hierauf setzt man die Kippregel in die entgegengesetzte Lage und corrigirt die Hälfte des Libellenausschlages mittelst der Noniusmicrometerschraube, die andere Hälfte mittelst der vorgenannten Fusschraube. Nach Umsetzen der Kippregel um einen rechten Winkel wird das Tischblatt

auch in dieser Richtung mittelst der dritten Fusschraube horizontal gestellt und das Verfahren zur Sicherheit und genauern Einstellung wiederholt. Gewöhnlich wird man übrigens mittelst der Bussolenlibelle horizontal stellen.

Das Instrument wurde complet mit Zubehör, Rechenstab u. s. w. zum Preise von Fr. 520 geliefert.

Da die Modelle neu gefertigt werden mussten, so könnten wohl fernere Instrumente nach meiner Construction etwas billiger geliefert werden.

Herr Kern widmete der Ausführung des Apparates alle Sorgfalt und ich hoffe daher, nach meinen bisherigen Erfahrungen im Gebrauch des Instrumentes, dass diese Construction auch bald in weitem Kreise Eingang und Anerkennung finden werde.

\* \* \*

## JAHRESBERICHT

des

### Schweizerischen Vereins von Dampfkessel-Besitzern.

Wir entnehmen dem Jahresbericht (1877) des Vereinsingenieurs **J. A. Strupler** folgende Notizen, welche unsere Leser interessiren dürften und sprechen dabei die Hoffnung aus, dass diejenigen unter ihnen, welche dem Verbands noch nicht angehören sollten, in ihrem eigenen Interesse demselben beitreten möchten.

#### 1. Statistik.

Anzahl der Mitglieder und Kessel seit Gründung des Vereines:

Der Verein zählte bei der Gründung

am 9. Juli 1869: **115** Mitgl. mit **211** Kess.

am Schlusse des 1. Jahres, 31. Dec. 1869:	150	"	"	306	"
" " " 2. " " " 1870:	182	"	"	370	"
" " " 3. " " " 1871:	209	"	"	415	"
" " " 4. " " " 1872:	271	"	"	508	"
" " " 5. " " " 1873:	353	"	"	627	"
" " " 6. " " " 1874:	393	"	"	742	"
" " " 7. " " " 1875:	476	"	"	874	"
" " " 8. " " " 1876:	569	"	"	1046	"
" " " 9. " " " 1877:	<b>660</b>	"	"	<b>1182</b>	"

Zusammen hat also der Verein 6070 Kesseljahre hinter sich.

Anzahl der Mitglieder und Kessel nach Cantonen:

Aargau	44 Mitglieder	72 Kessel
Appenzell ausser Rhoden	16 "	26 "
Baselland	3 "	5 "
Baselstadt	32 "	71 "
Bern	81 "	127 "
Freiburg	2 "	4 "
Genf	6 "	11 "
Glarus	46 "	86 "
Graubünden	3 "	4 "
Luzern	20 "	51 "
Neuenburg	14 "	26 "
Schaffhausen	24 "	30 "
Schwyz	7 "	12 "
Solothurn	20 "	34 "
St. Gallen	69 "	113 "
Thurgau	30 "	53 "
Waadt	8 "	31 "
Zürich	225 "	409 "
Zug	6 "	11 "
Das Ausland	4 "	6 "
<b>Zusammen</b>	<b>660 Mitglieder</b>	<b>1182 Kessel</b>

Anzahl der Kessel nach Art der Etablissements:

Appreturen und Bleichereien	49 Kessel
Backstein- und Thonwaarenfabriken	18 "
Bad- und Waschanstalten	14 "
Baumwolldruckereien	54 "
Baumwollspinn- und Webereien	226 "
Bierbrauereien	27 "
Buchdruckereien	18 "
Buntwebereien	17 "
Chemische Fabriken	25 "
Dampfboote	99 "
Dampfsägen	30 "
Färbereien	53 "
Floretspinnereien	15 "
Gerbereien	13 "
Heilanstalten	37 "
Maschinenfabriken	29 "
Mechanische Werkstätten und Giessereien	41 "
Mühlen	14 "
Oeffentliche Gebäude	79 "
Papierfabriken	26 "
Privatgebäude	10 "
Rothfärbereien	25 "
Seidenwebereien und Zwirnerien	90 "
Stickfabriken	16 "
Tuchfabriken	11 "
Uhrenfabriken	13 "
Verschiedene unter 10	133 "
<b>Zusammen</b>	<b>1182 Kessel</b>

Anzahl der Kessel nach ihrer Construction:

#### a) Kessel mit äusserer Feuerung.

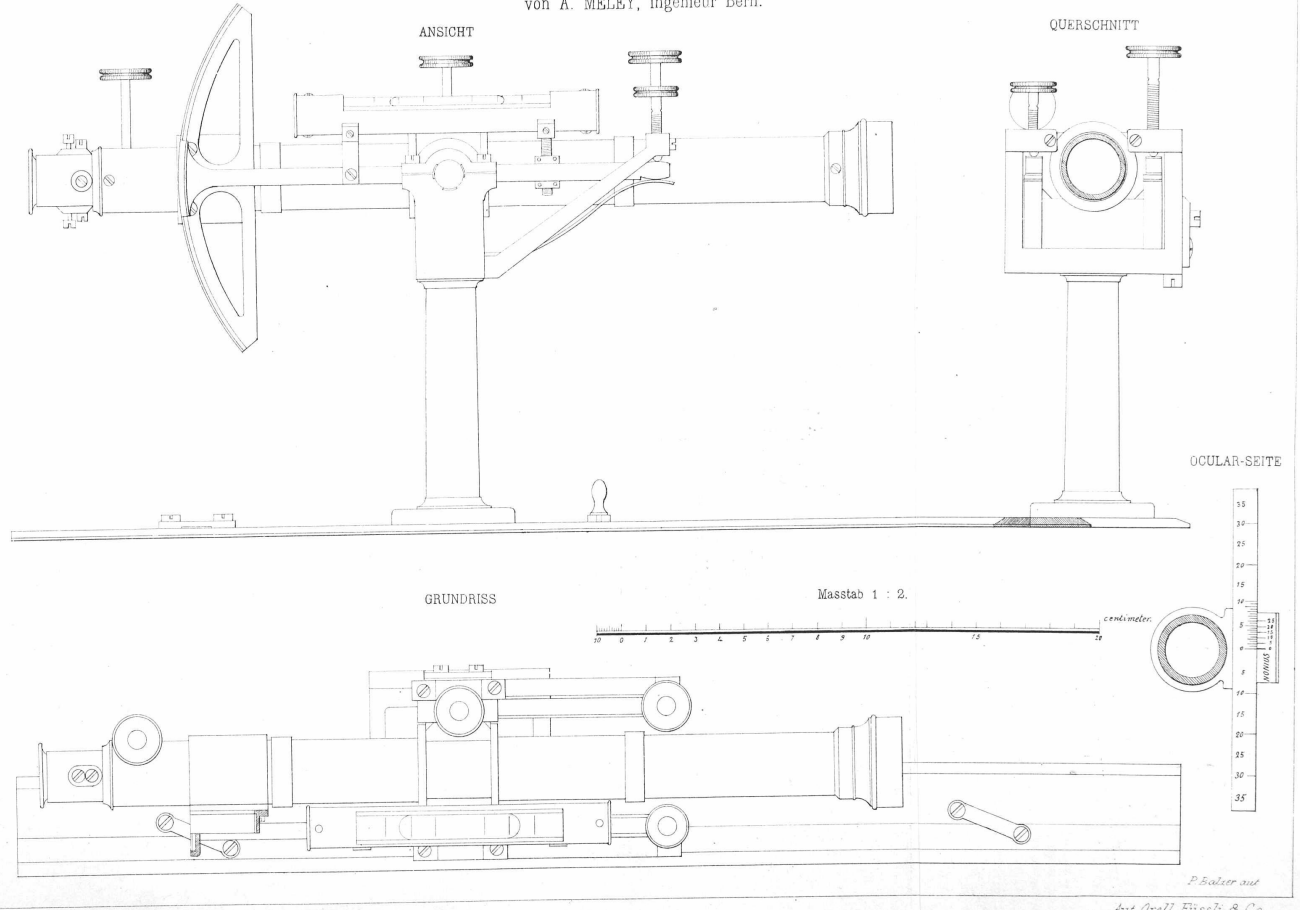
Einfach cylindrische Kessel (liegend und stehend)	46
Kessel mit 1—2 weiten Rauchröhren	82
" " engen "	61
" " 1—3 Bouilleurs	104
" " 1—3 " und 1—2 weiten Rauchröhren	7
" " 1—3 untern Vorwärmern (Gegenstromkessel)	63
Wasserröhrenkessel (Belleville, Root, etc.)	10
	373

#### b) Kessel mit innerer Feuerung.

Kessel mit 1 Feuerröhre	384
" " 2 " "	157
" " 1 " und engen Rauchröhren	57
" " 1 " und hintenliegenden Siederöhren	26
Field'sche Kessel	34
Halblocomobilkessel	31
Locomobilkessel	21
Schiffskessel:	
Cylindrisch mit 1 Feuerröhre	38
" " 2 Feuerröhren	55
" " 3 " "	4
Mit flachen Wänden	2
	99
<b>Zusammen</b>	<b>1182</b>

Das durchschnittliche Alter der Vereinskessel ist  $8\frac{3}{4}$  Jahr. Der durchschnittliche Arbeitsdruck, 4 Atmosphären. Die Zahl von 1069 Land-Kesseln (14 sind noch unbekannt, weil neu eingetreten) haben zusammen eine Heizfläche von 27 333  $\square$   $m^2$ , oder ein Kessel durchschnittlich 25,6  $\square$   $m^2$ .

von A. MELEY, Ingenieur Bern.



Verlag Orell Füssli & Co

Aut. Orell Füssli & Co