

Zeitschrift: Die Eisenbahn = Le chemin de fer
Herausgeber: A. Waldner
Band: 8/9 (1878)
Heft: 2

Artikel: Verbesserte Tramwayschienen
Autor: [s.n.]
DOI: <https://doi.org/10.5169/seals-6811>

Nutzungsbedingungen

Die ETH-Bibliothek ist die Anbieterin der digitalisierten Zeitschriften. Sie besitzt keine Urheberrechte an den Zeitschriften und ist nicht verantwortlich für deren Inhalte. Die Rechte liegen in der Regel bei den Herausgebern beziehungsweise den externen Rechteinhabern. [Siehe Rechtliche Hinweise.](#)

Conditions d'utilisation

L'ETH Library est le fournisseur des revues numérisées. Elle ne détient aucun droit d'auteur sur les revues et n'est pas responsable de leur contenu. En règle générale, les droits sont détenus par les éditeurs ou les détenteurs de droits externes. [Voir Informations légales.](#)

Terms of use

The ETH Library is the provider of the digitised journals. It does not own any copyrights to the journals and is not responsible for their content. The rights usually lie with the publishers or the external rights holders. [See Legal notice.](#)

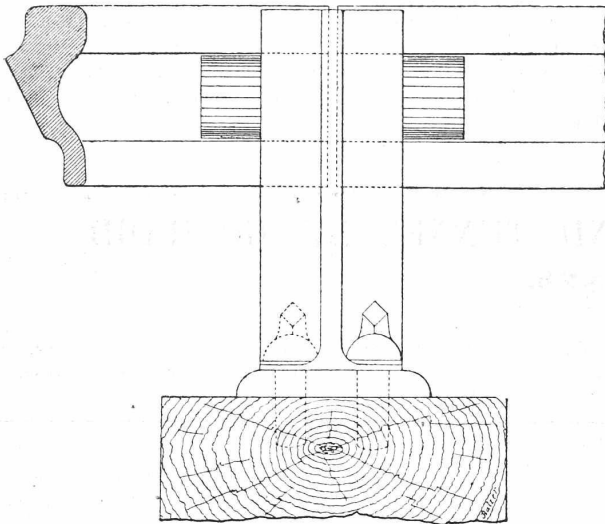
Download PDF: 30.01.2025

ETH-Bibliothek Zürich, E-Periodica, <https://www.e-periodica.ch>

Verbesserte Tramwayschienen.

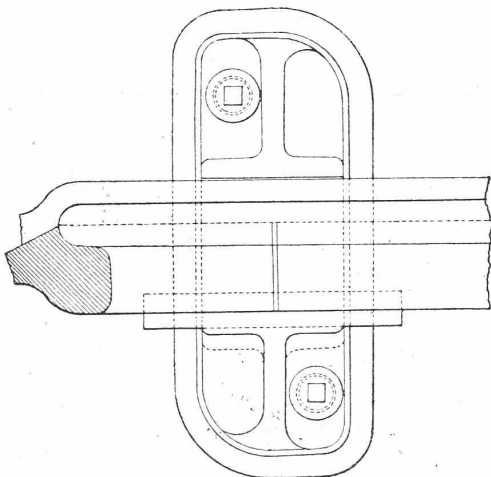
Einige wesentliche Verbesserungen an Tramwayschienen, durch welche sich bedeutende Ersparnisse bei Anlage und Unterhalt von Strassenbahnen erzielen lassen dürften, sind kürzlich von HH. *Aldred & Spielmann* in London eingeführt worden. Schienen nach diesem System werden von der *Steel Company of Scotland* gewalzt, es sind solche schon auf mehreren Strassenbahnen in Glasgow gelegt worden und haben sich dort zur vollkommenen Zufriedenheit der Ingenieure bewährt. Auch in London haben Versuche mit diesen neuen Schienen stattgefunden.

Fig. 1.



Wir illustriren dieselben, sowie deren Befestigungsart an den Stühlen und Schwellen in Fig. 1—3. Die vollständige Schiene besteht, wie aus dem Schnitt Fig. 3 ersichtlich ist, aus zwei ganz gleichen Hälften. Diese sind so zusammengestellt, dass der obere Theil der einen die Lauffläche, der untere Theil der andern die Leitkante bildet. Die Befestigung in den Stühlen geschieht mittelst hölzerner Keile, und es ist der Stuhl so eingerichtet, dass der untere Theil der Schienen denselben nicht

Fig. 2.

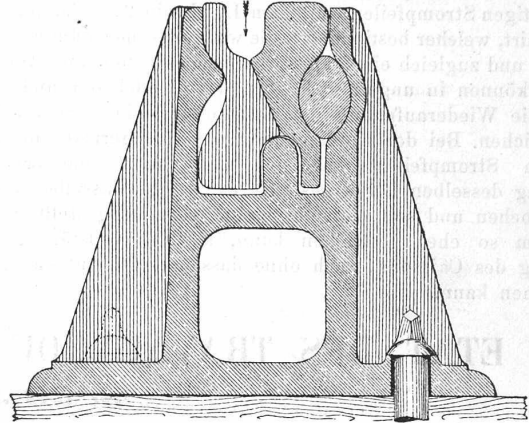


berühren, desshalb auch nicht beschädigt werden kann. Die Berührungsfächen der beiden Hälften liegen schief, so dass die eine die andere fest in den Stuhl einzwängt. Die Schienenstösse liegen in den Stühlen und sind bei beiden Hälften ver-

setzt, so dass dort, wo die eine Schiene gestossen ist, die andere ganz durchgeht, und so zur Unterstützung der erstern dient. Es sind bei dieser Art der Befestigung keine Laschen, keine Löcher für Nägel etc. nothwendig, ebenso fallen die Längsschwellen, welche man bei Strassenbahnen in Verbindung mit Querschwellen noch meistens anbringt, weg.

Sehr vortheilhaft ist auch der fernere Unterhalt und das Ersetzen der Schienen. Bei jeder Hälfte lässt sich die eine

Fig. 3.



Seite als Lauffläche, die andere als Leitkante benutzen, man kann daher, wenn die eine Seite abgenutzt ist, die Schiene wenden und so vollständig ausnützen. Um eine solche Schiene auszuheben, hat man nur nöthig, zu beiden Seiten des Schienenstuhles je einen Stein aus dem Pflaster zu entfernen und den Holzkeil zu lösen. Es fällt daher das lästige Aufreissen der Strassen, bei allen, wenn auch den geringsten Reparaturen, weg.

Auch bei der Pariser Ausstellung ist dieses System vertreten und soll sehr günstig beurtheilt worden sein. (*Iron.*)

* * *

Obere Rheinbrücke in Basel.

Correspondenz vom 24. Juni.

Die Arbeiten an der oberen Rheinbrücke haben im Laufe der letzten zehn Wochen einen erfreulichen Fortgang genommen, sind nun aber in letzter Zeit durch die Hochwasser vom 5. und 6. Juni abhin in unliebsamer Weise unterbrochen worden.

Vorerst sei bemerkt, dass die Aufmauerung der beiden Widerlager regelmässig vor sich ging, dass das linksseitige nunmehr noch 2 m, das rechtsseitige dagegen nur noch 1,6 m unter der künftigen Strassenhöhe aufgemauert sich befindet. An dem linksseitigen Strompfeiler wurde mit dem Hinunterlassen des Caissons fortgefahren und derselbe bis auf Quote - 6,7 m versenkt, so dass nunmehr der Caisson bei 5,5 m in das Flussbett eingelassen und vollständig in dem festen Letten eingebettet ist. Das Mauerwerk dieses Pfeilers ist bis auf die Höhe der Gurtung unmittelbar unterhalb den Auflagequadern der Eisenconstruction vollendet.

Die Hochwasser des 5. Juni haben das dem Pfeiler zunächst befindliche Joch des provisorischen Transportsteiges weggerissen, so dass dieser Pfeiler nunmehr mit dem linken Ufer nicht mehr in Verbindung steht, und die weitere Fortsetzung der Mauerarbeiten sistirt werden musste.

Mit dem Versenken des Caissons des rechtsseitigen Strompfeilers wurde den 29. April begonnen und Tag und Nacht mit dieser Arbeit fortgefahren bis zum 4. Juni, an welchem Tage das Mauerwerk durch die Hochwasser überfluthet wurde und die Arbeiten im Caisson selbst eingestellt werden mussten. Am 6. Juni wurde alsdann das Joch des Transportsteiges zwischen dem Strompfeiler und dem rechtsseitigen Widerlager weggerissen, die Röhrenleitung für die comprimirt Luft ebenfalls zerstört und so die Fortsetzung der Arbeiten an diesem Pfeiler ver-