

**Zeitschrift:** Die Eisenbahn = Le chemin de fer  
**Herausgeber:** A. Waldner  
**Band:** 8/9 (1878)  
**Heft:** 19

**Artikel:** Doppelhaken-Kuppelung für Eisenbahnwagen als Ersatz der Nothketten  
**Autor:** Agthe, Adolph  
**DOI:** <https://doi.org/10.5169/seals-6864>

### **Nutzungsbedingungen**

Die ETH-Bibliothek ist die Anbieterin der digitalisierten Zeitschriften. Sie besitzt keine Urheberrechte an den Zeitschriften und ist nicht verantwortlich für deren Inhalte. Die Rechte liegen in der Regel bei den Herausgebern beziehungsweise den externen Rechteinhabern. [Siehe Rechtliche Hinweise.](#)

### **Conditions d'utilisation**

L'ETH Library est le fournisseur des revues numérisées. Elle ne détient aucun droit d'auteur sur les revues et n'est pas responsable de leur contenu. En règle générale, les droits sont détenus par les éditeurs ou les détenteurs de droits externes. [Voir Informations légales.](#)

### **Terms of use**

The ETH Library is the provider of the digitised journals. It does not own any copyrights to the journals and is not responsible for their content. The rights usually lie with the publishers or the external rights holders. [See Legal notice.](#)

**Download PDF:** 06.02.2025

**ETH-Bibliothek Zürich, E-Periodica, <https://www.e-periodica.ch>**

Fehler hätte, doch einheitlich wirkt, sondern ein Conglomerat von verschiedenen an einander gereihten heterogenen Theilen, deren Verbindungsfugen immer wieder zum Vorschein kommen.

Ausser vielen anderen unserer öffentlichen Bauten bietet auch das Technikum in Winterthur eine Illustration zu dem Gesagten.

Den Anforderungen, die an ein Technikum gestellt werden, entsprechend, sollte dessen äusserer wie innerer Ausbau ein Muster sein in künstlerischer und constructiver Beziehung, eine fehlerfreie Vorlage für den Anschauungsunterricht der an jener Anstalt heranzubildenden Techniker.

In wie weit nun das Technikum in Winterthur diesen Anforderungen gerecht wird, wollen wir in Folgendem einer Untersuchung unterwerfen.

Das Technikum als Ganzes, ohne Berücksichtigung seines Zweckes, präsentirt sich in ruhiger Weise und hat die Façadenbildung desselben sogar Anspruch auf Originalität. Die Gesimse sind klar und in Profilirung und Proportion ihrem Dienste entsprechend. Das Hauptgesims ist eine Nachahmung florentinischer Vorbilder, wirkt aber zu massig, da die in Stein gehaltenen Unterglieder als Gesims für sich behandelt und daher zu gross sind.

Der Gesamt-Eindruck wäre trotzdem kein ungünstiger. Sobald jedoch der Zweck des Gebäudes in Betracht gezogen wird, so gestaltet sich das Urtheil etwas anders. Vor allem vermisst man das Princip, die innere Structur des Gebäudes im Aeussern zum Ausdruck zu bringen, was Semper in den meisten seiner Bauten und besonders im Stadthaus in Winterthur so edel durchgeführt hat, indem er die grösste classische Ruhe und Einheit durch Vielseitigkeit der Gliederung zu erzielen wusste. In seiner Art wirkt das Technikum auch einheitlich, aber ohne Berücksichtigung einer organischen Durchbildung. So z. B. spricht sich der Hauptgang des Gebäudes durch keine bestimmte Axenrichtung aus, ebensowenig kommen Treppenhaus und Vestibül noch grössere Säule auch nur annähernd in der Façade zur Geltung.

Der Anbau des Gewerbemuseums ist ebenfalls keineswegs in organischer Verbindung mit dem Hauptbau und wird dieser Uebelstand auch durch die projectirte Vergrösserung des letztern nicht aufgehoben werden. Sogar der Versuch, das Vestibül zur Geltung zu bringen, kann als missglückt betrachtet werden, indem der allem Anschein nach später projectirte und nachträglich versetzte Mittelbau viel zu kleinlich erscheint und in keiner Harmonie mit der Façade steht, im Gegentheil die Wirkung derselben bedeutend beeinträchtigt und zudem das Vestibül verdunkelt.

In der Tendenz zwar grossartig, in Wirklichkeit aber kleinlich und ohne alle practische Durchführung ist die Anlage des Vestibüls und der Treppen. Es ist eine Uebertragung von grossen Verhältnissen in einen kleinern Massstab. Als Illustration gelte folgender Umstand: Um in den Corridor des Parterre zu gelangen, hat man nicht weniger als 29 Steigungen in drei Rampen zu überwinden. Ein wohl noch grösserer Uebelstand zeigt sich bei der Passage vom Parterre in den I. Stock, indem daselbst erst sechs Tritte hinunter und dann sechs Tritte hinauf zu gehen sind, bevor man zu den Haupttreppen gelangt. Bei dieser Anlage ist trotz grosser Raumentfaltung ein wirklicher Mangel an einem geräumigen Vestibül fühlbar. Aehnliche Nachteile zeigt die Disposition des Vestibül im I. Stock, wo zudem noch, um ohne Vorlegestufen zu den Gallerien des Gewerbemuseums zu gelangen, die Höhenverhältnisse um ca. 70  $\frac{c}{m}$  vermindert wurden.

Die Architectur des Innern ist im Gegensatz zu der einheitlichen Durchführung der Façade kleinlich und gesucht, zum Theil sehr reich, zum Theil wieder unverhältnissmässig nüchtern gehalten. So z. B. wechseln die reich verzierten Decken und Wandpartien der Treppen und Vestibül mit den glatt verputzten der Corridore ohne irgend welchen motivirten Uebergang ab, was hauptsächlich ausser dem Umstande, dass die Gangfenster nicht in der Axe des Ganges angebracht sind, auf die Perspective sehr störend wirkt.

Fast sämtliche Architecturtheile wurden in theilweise schlechtem Leimgyps ausgeführt und sind die exponirten Stellen

jetzt schon vielfach beschädigt. Aus diesem vermeintlichen Sparsystem entsprangen zudem verschiedene Constructionen, die man nicht einmal in einem Speculationsbau ausführen würde; so z. B. der Abschluss des Ganges gegen die Treppenöffnung hin, wo statt eines Randsteines ein Cementguss in Verbindung mit einem Gypsgesimse den Anschluss an die Schieferplatten des Ganges bildet; ferner scheinen die Luftzüge in den Gang- und Abtrittböden gänzlich zu fehlen, was als bedeutender Mangel gelten müsste, falls bei denselben Holzconstructions zur Verwendung gekommen wären. Die Construction der Abtritte ist ebenfalls sehr primitiv: ohne Wasserleitung und Apparate (nur die Pissoirs haben Wasserleitung).

Die Lehrzimmer sind geräumig, bequem zugänglich und haben gutes Licht, entbehren jedoch jeder gefälligen Durchführung und zeigen dieselben, wie der ganze innere Ausbau, den Mangel einer sorgfältigen Bauführung.

Die Disposition und das Verhältniss der Räume ist im Allgemeinen gut und zweckentsprechend, mit Ausnahme der Bibliothek, die wohl grösser sein und mehr Licht haben dürfte. Die Abtritte sind zwar gut gelegen, aber gegen die Gangseite hin zu wenig ausgesprochen. Der grosse Dachbodenraum erweist sich durch den Umstand, dass die Heizungsrohre in einer Höhe von 70  $\frac{c}{m}$  über demselben vertheilt sind, als völlig unbenutzbar.

Das angebaute Gewerbemuseum entspricht im innern Ausbau in keiner Weise dem massiven, sorgfältig durchgeführten Aeussern. Dasselbe ist in einer zum Theil bizarren Holzconstruktion ausgeführt und macht den Eindruck eines Provisoriums. Die Gallerien sind nieder und gedrückt; die verkröpften Geländer derselben wirken unruhig und stören die Perspective. Die Oberlichtconstruktion ist auf das Minimum des Lichteffectes berechnet, indem die in der ganzen Beite untergezogene horizontale Glasdecke das von dem kleinen abgewalmten Oberlicht einfallende Licht zu sehr absorbiert.

Als Facit des Ganzen ergibt sich, dass die Tendenz, etwas Gutes und Gediegenes, etwas Zweckentsprechendes auszuführen, nicht abgesprochen werden kann, aber das Wollen bedingt nicht immer das Können und hätte bei einer Baute, wie das Technikum sein soll, nicht der Weg der öffentlichen Concurrenz ausgeschlossen werden sollen. Die Schweiz besitzt eine grosse Anzahl tüchtiger Architecten, die es sich zur Ehre angerechnet hätten, ihre Erfahrungen zu Gunsten einer Musterschule zu verwerthen.

—T—

\* \* \*

### Doppelhaken-Kuppelung für Eisenbahnwagen als Ersatz der Nothketten.

Von Adolph Agthe, Ingenieur.  
(Schluss.)

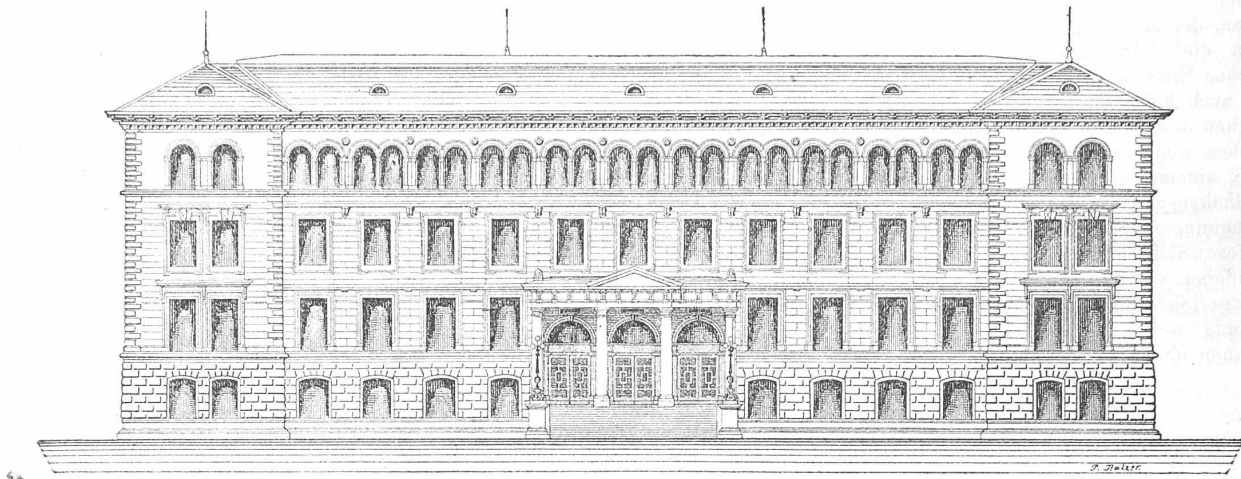
#### Vergleich des Doppelhakensystems mit dem Preussischen Doppelkuppelungs-System.

Als das Doppelhaken-System im März 1877 von mir combinirt wurde, lag mir nur die Uhlenhuth'sche Kuppelung vor. Dieses System, das schon im Jahre 1871 zum Vorschlag gebracht worden ist, löst die Aufgabe ohne Aenderung des Zughakens in einer sehr einfachen und practischen Form, indem es auch schon die Aufhängung des Zughakenbolzens an das Wagengestelle empfiehlt.

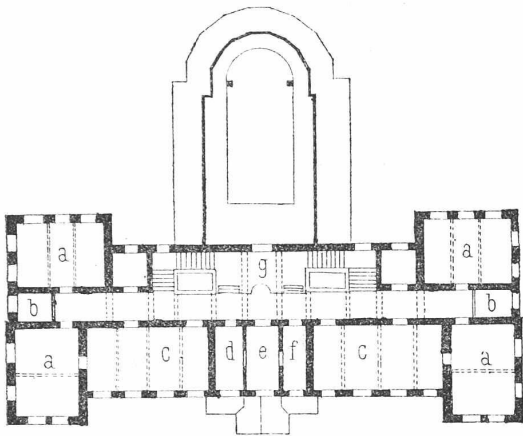
Bekanntlich wird bei demselben der vordere Kuppelungsbügel der Reservekuppelung durch den hintern Kuppelungsbügel der Hauptkuppelung durchgesteckt. Da trotz allen Normalien die Breiten der vorderen Kuppelungsbügel wesentlich von einander abweichen, so wäre dieses System ohne eine Revision der sämtlichen vorhandenen Kuppelungen nicht einführbar. Dieser Umstand verbunden mit der etwas umständlichen Kuppelungsarbeit ist der allgemeinen Anwendung dieses Systems entgegengestanden, doch ist es immerhin anzuerkennen, dass hier vor sieben Jahren die Idee der Sicherheitskuppelung in klarer Form vorgezeichnet wurde.

Während in der Schweiz in den letzten Jahren aus finan-

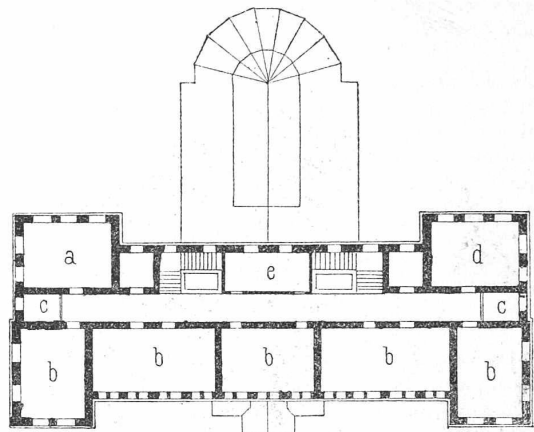
Technikum in Winterthur.



Façade



I. Stock



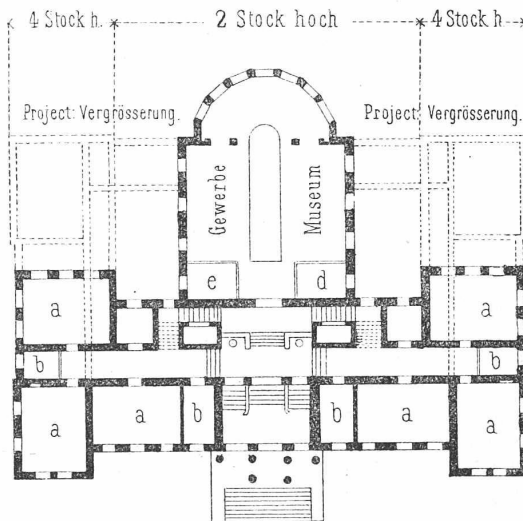
II. Stock

Hauptgeschoss

- a Lehrzimmer
- b Sammlung und Abwart
- d Abwart für Gewerbemuseum
- e Director des Gewerbemuseums

Masstäbe :

- Für die Façade 1 : 400
- Für die Grundrisse 1 : 800



Hauptgeschoss

I. Stock

- a Disponibel
- b Sammlungen
- c Zeichnungssäle
- d Bibliothek
- e Director
- f Lehrer
- g Vestibül

II. Stock

- a Modelle für Kunstschule
- b Zeichnungssäle. Sammlung
- d Disponibel
- e Vestibül

ziellen Gründen der Boden für derartige Bestrebungen fehlte, sind in Deutschland umfassende Versuche gemacht worden, aus denen die vom preussischen Ministerium für die Staatseisenbahnen adoptirte Sicherheitskuppelung (System Base) resultirte, die wir der Kürze wegen Doppelkuppelungssystem nennen wollen, weil sich bei demselben an jedem Wagenende zwei Kuppelungen befinden, die beide an das gleiche Zuggestänge angreifen.

Da die Schweizerbahnen bekanntlich nicht zum Verein Deutscher Eisenbahnverwaltungen gehören, so gelangte an dieselben auch keine Aufforderung zur Betheiligung an den Casseler Versuchen und ist aus diesem Grunde mein System bei diesen Versuchen weder angemeldet noch vertreten gewesen.

Bei einem Vergleich des Doppelkuppelungssystems mit dem Doppelhakensystem wäre vor allem auf die Sicherheit gegen Zugstrennungen Gewicht zu legen.

Diese Sicherheit ist beim Doppelkuppelungssystem trotz den vorhandenen vier Kuppelungen auch nur eine zweifache und ist relativ geringer als beim Doppelhakensystem, weil die Reservekuppelung weiter herunterhängt und daher beim plötzlichen Anspannen einem stärkeren Stoss ausgesetzt ist.

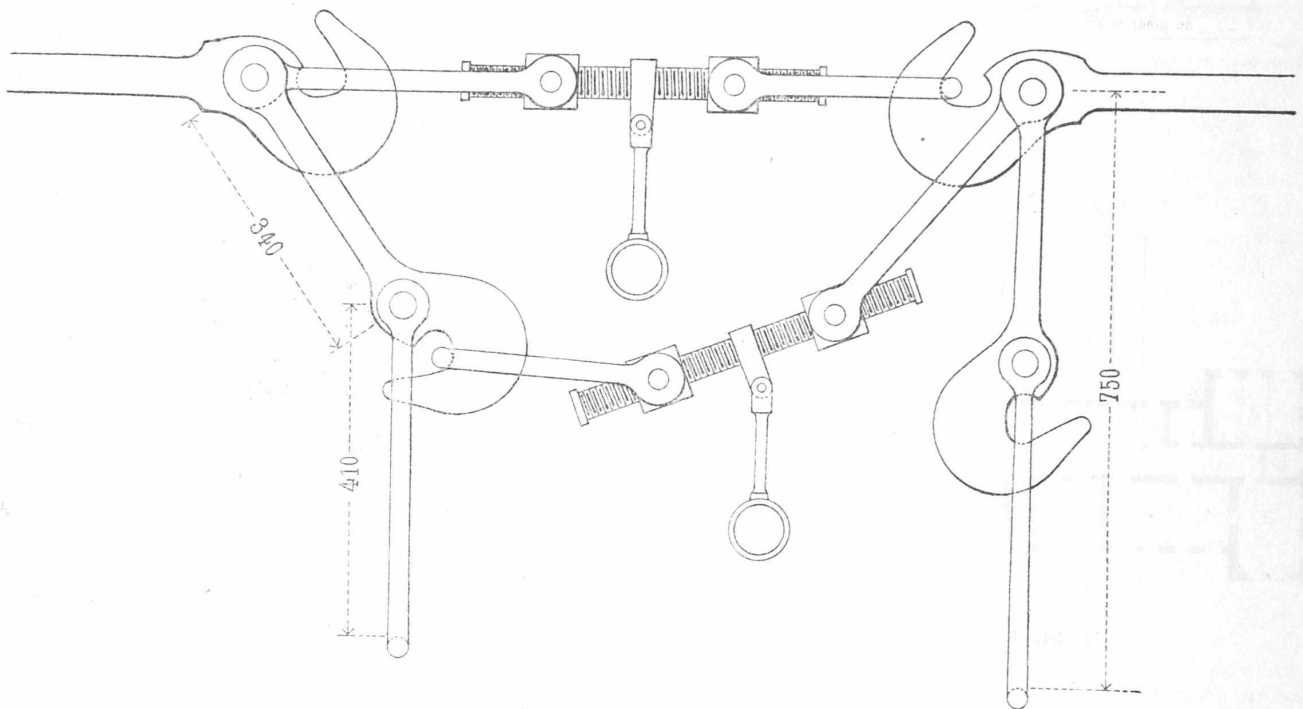
Der Spielraum, der bei einem Bruch der Hauptkuppelung dem vorderen Zugtheil bis zum Anspannen der Reservekuppelung gestattet wird, beträgt:

beim Doppelkuppelungssystem 340  $m$ ,  
beim Doppelhakensystem 160  $m$ .

Durch Einsetzung dieser Werthe in die bei Vergleichung des Nothkettensystems mit dem Doppelhakensystem entwickelten Gleichungen erhalten wir:

Widerstandsarbeit, die durch das Doppelkuppelungssystem geleistet werden muss 1,44 Meter Tonnen.  
Widerstandsarbeit, die durch das Doppelhakensystem geleistet werden muss 0,68 Meter Tonnen.

Wenn für das Doppelkuppelungssystem als Vortheil angeführt werden sollte, dass für den Fall, dass beide Schraubenkuppelungen reissen, eine Verbindung der Wagen noch durch die Bügel der zweiten Kuppelung möglich sei, so ist hierzu zu bemerken, dass beim Herausreissen des Zuggestänges trotz der vorhandenen vier Kuppelungen, (die eine wesentliche Vertheuerung des ganzen Kuppelungsapparates bedingen) eine nachträgliche Verbindung der zwei Wagen dennoch unmöglich wäre.



Preussische Sicherheitskuppelung (System Base).

Bei Entgleisungen etc. können die Spannungen, die in den Kuppelungen auftreten, eine Grösse annehmen, der auch die stärksten Organe nicht widerstehen könnten; und ist es daher richtiger, wenn man die Vorrichtung zum Verbinden zweier Wagen nach dem Bruch der Haupt- und Reservekuppelung ganz unabhängig von den Systemen macht, die bei der ersten Catastrophe in Mitleidenschaft gezogen werden können.

Das Doppelhakensystem kann um ein Beträchtliches billiger erstellt und unterhalten werden als das Doppelkuppelungssystem.

Schliesslich soll noch auf einen Umstand hingewiesen werden, der bei einer definitiven Entschliessung für ein Sicherheitskuppelungssystem nicht ausser Acht gelassen werden kann.

Bei dem Doppelhakensystem wird ein bewegliches Organ (die Schraubenkuppelung) in einen feststehenden Haken eingehängt, bei der Doppelkuppelung dagegen müssen zwei bewegliche Organe einander genähert werden, um mit einander zum Eingriff zu gelangen.

So lange direct mit der Hand gekuppelt wird, ist es nur ein untergeordneter Vortheil des ersten Systems, dass bei dem-

selben die einzuhängende Kuppelung mit beiden Händen gefasst und gehoben werden kann, während beim zweiten System der Kuppeler mit jeder Hand je eine Kuppelung fassen muss, um sie in einander einzuhängen.

Ganz anders aber verhält sich die Sache, wenn man die Kuppelungsarbeit ausführen will, ohne zwischen die Buffer zu treten. — In diesem Falle ist das Doppelkuppelungssystem in seiner jetzigen Form nicht verwendbar.

Wenn auch viele Eisenbahntechniker der Ansicht sind, dass die Seitenkuppelungsfrage nur durch eine Verwandlung der zwei Buffer in einen Centralbuffer eine radical-practische Lösung finden kann, so ist doch die Möglichkeit vorhanden, durch Anwendung der Schraubenkuppelung nach dem „Becker“-schen System das zwischen die Buffer treten für gewisse Fälle ganz zu vermeiden, und wäre es daher nicht gerechtfertigt durch Annahme einer Reservekuppelung, die die Ausführung der Seitenkuppelung unmöglich macht, die weitere Entwicklung dieser Frage von vorneherein auszuschliessen.

\* \* \*