

Zeitschrift: Die Eisenbahn = Le chemin de fer
Herausgeber: A. Waldner
Band: 8/9 (1878)
Heft: 22

Vereinsnachrichten

Nutzungsbedingungen

Die ETH-Bibliothek ist die Anbieterin der digitalisierten Zeitschriften. Sie besitzt keine Urheberrechte an den Zeitschriften und ist nicht verantwortlich für deren Inhalte. Die Rechte liegen in der Regel bei den Herausgebern beziehungsweise den externen Rechteinhabern. [Siehe Rechtliche Hinweise.](#)

Conditions d'utilisation

L'ETH Library est le fournisseur des revues numérisées. Elle ne détient aucun droit d'auteur sur les revues et n'est pas responsable de leur contenu. En règle générale, les droits sont détenus par les éditeurs ou les détenteurs de droits externes. [Voir Informations légales.](#)

Terms of use

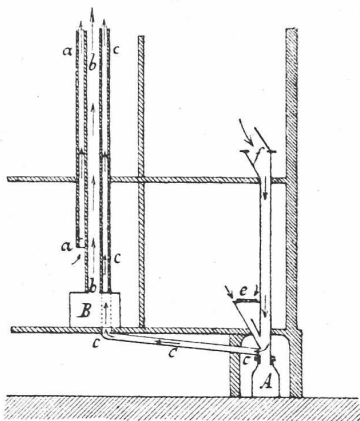
The ETH Library is the provider of the digitised journals. It does not own any copyrights to the journals and is not responsible for their content. The rights usually lie with the publishers or the external rights holders. [See Legal notice.](#)

Download PDF: 06.02.2025

ETH-Bibliothek Zürich, E-Periodica, <https://www.e-periodica.ch>

Doch ganz so einfach ist die Sache auch nicht abgemacht. Wir können nämlich die giftige Luft mittelst des Ventilationszuges nur dann aus dem Behälter aussaugen, wenn neue Luft in denselben nachdringen und sie ersetzen kann; und gar manche kostbare Ventilationsanlage hat sich schon als vollständig unwirksam erwiesen, weil man über der Entfernung der schlechten Luft die entsprechende Zuleitung der Ersatzluft vergessen hatte. Auch haben wir in unserm Falle nicht nur die Emanationen aus dem Behälter, sondern auch diejenigen aus dem verunreinigten Sitztrichter und Fallrohre zu entfernen. Wir müssen daher das Fallrohr selbst als Zuleitungsrohr der Ersatzluft benutzen und dasselbe zu dem Behufe *luftdicht* an den Behälter anschliessen, um der Wirkung unserer Anlage sicher zu sein. Für einen solchen luftdichten Anschluss, welcher die jeweilige Entfernung und Auswechslung des Behälters nicht erschwert, wollen wir die Technik sorgen lassen, welche diese Frage ohne Mühe löst. Damit die Anfügung des Behälters aber nur dieses einzigen Anschlusses an das Fallrohr bedarf und nicht auch noch des zweiten an das Ventilationsrohr, so setzt man das letztere am besten bleibend, unmittelbar über dem Behälter an das Fallrohr an. Das beigefügte Schema (*Fig. 1*) mag dies Verhältniss erläutern: *A* wäre der wasser- und luft-

Fig. 1



dicht schliessende Behälter für die Auswurfstoffe, dessen Grösse auf die Zahl der Benutzer und die Zeit der Entleerung berechnet wäre; *B* wäre der Kochherd, und *bb* sein Rauchrohr oder der Schornstein, an welchen der Luftzug *aa* sich anlehnt, der für den Abzug der Küchendünste bestimmt ist; *cccc* stellt das durch den Schornstein erwärmte Ventilationsrohr für die Emanationen des Behälters *A* dar; *f* ist ein Sitz mit geöffnetem und *e* ein gleicher mit geschlossenem Deckel.

Bei einer solchen Anlage, bei welcher die Pfeile die Richtung der Luftströmungen andeuten, wird ohne jede Unterbrechung, ohne Kosten und ohne Bedienung ein Wohnhaus vollständig frei erhalten werden von den unreinen Gasen aus den beiden Hauptquellen der Luftverpestung in Wohnräumen, während gleichzeitig der Baugrund keinerlei Infiltration von Excrementalstoffen erleidet. Küchendunst und Abtrittsgase, durch die Luftzüge über das Dach hinaus in die freie Atmosphäre geworfen, unterliegen daselbst, abgesehen von ihrer Verdünnung, einem höchst activen Zerstörungsprocess, welchen die ozonreiche freie Luft durch energische Oxydation vornimmt. In diesem Vorgange liegt auch der Grund, weshalb epidemische Krankheiten, welche nachweisbar ihre Ansteckung durch die Luft vermitteln, in ihren Seuchenzügen keineswegs immer den Windrichtungen zu folgen pflegen. Ist die Anlage fehlerlos, so brauchen wir bei einem Neubau nicht mehr ängstlich den passendsten Platz für die Aborte zu suchen oder gar, wie dies oft der Fall ist, den ganzen Bauplan nach diesen einzurichten: ob der Sitz im Schlafzimmer neben unserm Kopfkissen sich befindet, oder, durch mehrfache Thüren abgeschlossen, in die entlegenste Ecke des Hauses verlegt wird, ist alsdann nur noch eine Frage der Bequemlichkeit. Statt uns gesundheitsgefährliche Gase und eckelhafte Gerüche zuzuführen, wird ein solcher Sitz im Gegentheil noch ventilatorisch auf seine Umgebung wirken und zum Absaugen verdorbener Luft dienen, auch wenn der Sitztrichter

nicht rein gehalten, das Fallrohr verschmiert und der Behälter nie vollständig gesäubert wird.

Ich würde zu weitschweifig werden, wenn ich hier auf alle Einzelheiten eingehen wollte. Ich muss daher denjenigen, welcher sich näher dafür interessirt, auf mein Schriftchen „Ueber Städtereinigung etc.“ (1873, Bern bei Haller) verweisen. Jedoch will ich hier noch einzelnen Einwürfen entgegen, welche mir öfter zu Ohren gekommen sind, und einige neue Constructionen in Kürze beschreiben, welche mir die Praxis aufgedrängt hat.

Die richtigen Principien lassen sich wohl in gültiger Weise aufstellen. Für deren Ausführung im gegebenen Einzelfall jedoch gibt es keine allgemein gültige Schablone. Jedes Object will vorsichtig und eingehend an der Hand der physikalischen Bedingungen studirt sein. In Neubauten, sagt man mir oft, liesse sich die Sache wohl einrichten, allein in bestehenden Bauten nicht; einmal ist der Schornstein zu weit vom Abort entfernt; ein ander Mal kein Platz für den Behälter da; oder man kann den Behälter für die Auswechslung nicht zugänglich machen, oder die Stoffe werden im Fallrohr oder Behälter einfrieren u. s. w. u. s. w. Ich habe gewöhnlich die Beobachtung gemacht, dass diejenigen, welche sich an diese Einwürfe in Betreff älterer Bauten anklammern, obgleich sie die Richtigkeit der Principien anerkennen, auch in ihren Neubauten meist gar keine Anstrengungen machen, diesen Principien Folge zu geben. Wenn man die im Schornstein entweichende Wärme so weit nur irgend thunlich ausnutzt, so arbeitet das Ventilationsrohr mit einer Kraft, welche durch eine längere unterirdische Leitung nicht merkbar beeinträchtigt wird. Der Techniker wird dies durch die Rechnung bestätigt finden. Ich habe bei mehr als 10 Meter langen Verbindungsrohren, welche durch die Kellerräumlichkeiten geführt wurden, die vollständigste Entpestung von Wohnhäusern eintreten sehen, in welchen der Abtrittsgeruch vorher trotz aller Thürverschlüsse die Wohnräumlichkeiten durchdrang. Ist der am Schornstein aufsteigende Ventilationszug hoch und erwärmt genug, der Abort tiefer und kühler gelegen, so kann man jene Verbindung auch noch auf viel grössere Entfernungen hin herstellen. Niemand wird wohl seinen Abort auf den Dachfirst verlegen und das Fallrohr sammt Abtrittsraum besonders heizen wollen.

(Schluss folgt.)

* * *

Ausflug

des zürch. Ingenieur- und Architektenvereins ins Tössthal.

Den 1. September 1878.

Erste Hälfte der Excursion: **Töss-Correction.**

(2. Hälfte. Siehe No. 13, Seite 85)

Die Einladung zur Herbst-Excursion war namentlich mit der schwachen Theilnahme an der Frühlingsfahrt nach Basel motivirt und erhoffte eine zahlreiche Betheiligung für den Besuch der bedeutend näherliegenden Gegend durch ein sehr abwechslungsreiches Programm zu erreichen, allein die Zeit der Abfahrt von Zürich war herangerückt, bevor die Zahl der anwesenden Theilnehmer auch nur ein Dutzend erreicht hatte. In der stillen Hoffnung, dass der Gewalthaupe bereits mit dem ersten Zuge nach Winterthur vorausgefahren und uns dann dort, durch Eingeborne verstärkt, überraschen werde, sahen wir uns aber schmachlich getäuscht und mussten den Zug in Saaland in gleicher Stärke verlassen, wie wir ihn in Zürich bestiegen.

Herr Sections-Ingenieur Müller von Bauma führte uns nun an die Töss und dieser und den Correctionsbauten entlang bis oberhalb Bauma, auf welcher Strecke die Bauten in allen Stadien, halbfertig, fertig und bereits wieder in Reparatur begriffen uns vorgewiesen und erläutert werden konnten; auch die Brücken waren in allen Entwicklungsstadien — Nothsteg, beginnende Pilotirung, halb und ganz definitive Bauten — vorhanden, was alles zusammen ein lebendiges Bild wilder Zerstörung und zähen Wiederaufbaus gab.

Die Spuren der grossen Verheerungen waren überhaupt noch deutlich genug sichtbar; diese zu beschreiben dürfte aber ausser unserer Aufgabe liegen, da die Geduld des Lesers besser für das Heilungsverfahren selbst in Anspruch genommen wird. Ob sich diese Geduld wirklich findet, scheint allerdings zweifelhaft, hatte doch ein Architect bereits am Excursions-Tag die Meinung geäussert, der Wasserbau scheine ihm in der Ingenieur-Kunst das zu sein, was die Psychiatrie in der Medizin, nämlich eine noch ziemlich verhüllte Wissenschaft. Da aber auch der Psychiatrie gegenwärtig in unsrer engen Heimat die Hülle in allerdings oft gar seltsam duftender Weise etwas gelüftet wurde, so wagen wir es trotz den geäusserten Bedenken jenes Collegen von der Architectur unsre Auffassung des Gesehenen hiemit zum Besten zu geben, an der Hand des officiellen Berichtes vom Cantons-Ingenieur vom April 1877 und von bereitwilligst mitgetheiltem Material von Herrn Sections-Ingenieur Müller.

Zustände bis zur Correction.

In früherer, noch nicht allzu lang entschuldener Zeit, ist das ganze eigentliche Thalgebiet in seiner Breite von $\frac{1}{4}$ bis $\frac{1}{2}$ $\frac{m}{m}$ zum grössten Theil der Töss preisgegeben gewesen; dieser ganze Thalgrund ist somit ein Product der Letztern, mit einem Untergrund von Geschiebe (Kies) und einer Culturdecke von sandigem Lehm, d. h. zu Sand verkleinertem und verriebnem Geschiebe.

In Bezug auf die Hochwasser bestreitet der officielle Bericht, dass die Töss gegen früher wilder geworden sei; denn es seien ähnliche Wassergrössen wie die jüngst erlebten auch schon früher vorgekommen und an ältern Brücken beobachtet worden. Dagegen haben Schaden und Gefahr bei gleichen Fluthen ganz unverhältnissmässig zugenommen seit besserer Cultivirung und dichter Besiedlung des Thalgrundes.

Auch in Bezug auf die nicht minder wichtige Geschiebsfrage sieht der officielle Bericht nicht allzu schwarz, sondern hebt hervor, dass die Zufüsse im Quellgebiet nicht viel Geschiebe bringen, da ihr Bett und die anstehenden Hänge meistens aus harter, schwer verwitternder Nagelflue beständen, daher eigentliche Erosionen nicht möglich seien. Die Geschiebsbildung geschähe daher mehr an vereinzelt Uferanbrüchen, die sich überall verbreitet vorfinden. Das gröbere Geschiebe komme sogar erst im untern Stromlauf zum Vorschein, wahrscheinlich vom nächstanstehenden Moränenschutt herrührend. Ganz so unschuldig kann aber die Geschiebsbildung doch nicht sein, denn es finden sich genug Stellen, wo das jetzige Flussbett höher als das anliegende, vom Flusse in frühern Zeiten gebildete Land liegt und zwischen Saaland und Bauma habe man beobachtet, dass sich die Flusssohle trotz der Correction von 1876 bis 1878 um 2 bis 3 $\frac{d}{m}$ durchweg erhöht habe.

In Bezug auf das Gefäll, welches von oben bis unten ziemlich regelmässig abnimmt, ist der Bericht vollkommen beruhigt, da es überall mehr als genüge, um das wirklich eingeführte Geschiebe auch weiter abwärts zu schaffen.

Die ersten einflussreichen Veränderungen an der Töss hatten ihre Veranlassung im Bau der Fabriken, welche für ihre Wasserwerksanlagen den Strom in bestimmter und bleibender Lage, sowohl in Bezug auf Richtung als Höhe zu erhalten anstreben mussten, allein ohne allen Zusammenhang untereinander, und mit einer wirklichen Correction des Flusses.

Die Anlage der Fabriken vermehrte auch die Bevölkerung; die vermehrte Bevölkerung urbarisirte immer mehr vom Thalgebände, ohne jedoch auf genügenden Schutz der Urbarisirungen gegen den doch eigentlich das ganze Thal beherrschenden Strom zu denken.

Mit dem Bau der Landstrasse als Staatsstrasse musste auch zum Schutze derselben dem Strome die nöthige Aufmerksamkeit geschenkt werden. Die meisten ältern Wuhrunen entsprangen dem Bedürfniss, dieses Verkehrsmittel zu erhalten und zu schützen, indem der Staat, auch wo die Strasse nur indirect bedroht war, die Gemeinden und Privaten in ihren vom jeweiligen nächstliegenden Bedürfniss veranlassten Wuhrunen durch Beiträge unterstützte.

Da diese Bauten aber ohne einheitlichen Zusammenhang standen, so konnte ihre lokale gute Wirkung selten ohne eine entsprechende nachtheilige an einem andern Orte bleiben; ab-

wechselnde abnormale Erhöhungen oder Vertiefungen des Bettes waren eine natürliche Folge dieses stückweisen Verfahrens.

Da kam der Bau der Tössthalbahn. Dieselbe scheint so ziemlich ohne Respect vor dem Thalmeister, dem Flusse, angelegt worden zu sein. Aehnlich wie bei der Landstrasse hätte doch wohl bei der Bahn an einen innern Zusammenhang des Verkehrsweges mit dem Thalwasser gedacht werden sollen und Bahnbau und Tössregulirung hätten eigentlich naturgemäss Hand in Hand gehen müssen.

In vielen Fällen ist aber der Bahndamm in geradezu leichtfertiger Weise ohne entsprechenden Schutz und Wehr unmittelbar und in das Flussbett gebaut worden; für dies Verfahren kann man sich keine andern waltenden Rücksichten, als diejenigen auf möglichste Herabminderung der momentanen Baukosten zur Erklärung denken; wie wenig Berechtigung aber diese Rücksichten wirklich hatten, haben die beiden, allerdings unverhehlbar *ausserordentlichen* Hochwasser und ihre Verheerungen an den Objecten der Bahn, leider nur zu deutlich erwiesen.

Zweck der Correction.

Veranlasst durch die im Gefolge der Hochwasser vom Juni 1876 aufgetretenen Angriffe an den Ufern, Abspülungen des leichtern Culturbodens, Ueberströmen und Bruch der Dämme und Ueberführen von grossen Strecken Culturlandes mit Kies und Schlamm, Wegreissens von Brücken in Folge zu geringer Höhe oder Oeffnung derselben, musste sich die Correction als erste Aufgabe setzen, durchweg und ohne Ausnahmestellen ein Flussbett zu schaffen, welches gross genug ist, um die höchsten Wasserstände ohne Uebertritt zu fassen. Wo dies Bett nicht im Terrain-Einschnitt möglich ist, sind somit Einfassungsdämme nöthig; überdies sind alle Brücken diesem Flussbett anzupassen.

Zur Erhaltung des Bettes sind dessen Ufer, also auch die Dämme, so zu sichern, dass sie vom Wasser nicht angegriffen werden können. Zur Bewältigung des Geschiebes, welches bisher die Thalsole und das Flussbett erhöhte, ist erstens auf Verminderung seiner Bildung an den Ursprungstellen, sodann auf möglichst gleichmässige Fortführung desselben, und zwar in den Rhein, mit *allen möglichen* Mitteln hinzuwirken, wenn nicht die ganz Correctionsarbeit im Laufe der Zeit wieder in Frage gestellt werden soll.

Zur Erreichung dieses letztern Zweckes kann der Mensch nur die Anregung und Leitung geben und muss die Arbeit selbst dem Strome zugemuthet und überlassen werden.

Angewandte Mittel zur Correction.

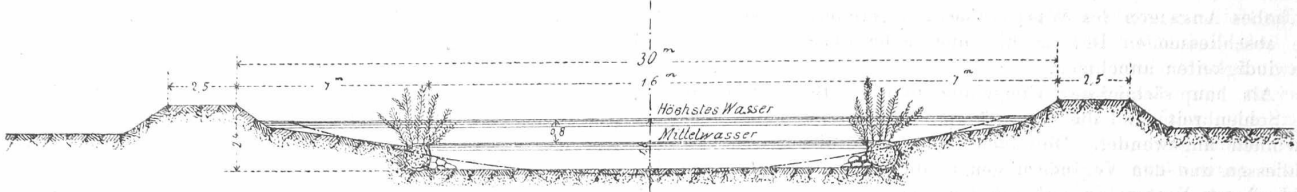
Die Grösse des neu corrigirten Flussbettes wurde der erfahrungsmässig erhobenen und beobachteten Wassermenge von 1 bis 2 $\frac{m^3}{s}$ per Secunde und \square Kilometer des Sammelgebietes (je nach Grösse und Beschaffenheit des Letztern) angepasst, mit der Annahme einer Maximal-Wassergeschwindigkeit von 3,6 $\frac{m}{s}$ per Secunde bei höchstem und von 2,5 $\frac{m}{s}$ bei mittlerem Wasserstand. Der Letztere wurde zu $\frac{1}{3}$ bis $\frac{1}{4}$ des ausserordentlichen angenommen. Zur Ausmittlung der, dem jeweiligen, von oben nach unten abnehmenden Gefälle entsprechenden zugehörigen Breiten des Bettes diente die ältere Formel von Ganguillet und Kutter. Das Hauptresultat dieser Bestimmungen ist in folgender Uebersicht niedergelegt:

Sammelgebiet Kilom. ²	Wassermenge pr. Sec. in $\frac{m^3}{s}$		Gefäll $\frac{0}{100}$	Nöthiges Durchflussprofil					
	Ausser- ordentlich Total	Mittel- wasser Total		Ausser- ordentl. m. 3,6 $\frac{m}{s}$ Ges.	Mittelwasser m. 2,5 $\frac{m}{s}$ Ges.	Mittelwasser Gesch. Sohlen- breite	Höhe d. Damm- krone ü. Sohle		
				$\frac{m^2}{s}$	$\frac{m^2}{s}$	$\frac{m}{s}$	$\frac{m}{s}$		
Lipperschwendi	43	95	2,2	32	10,0	27	13	15	2,0
Saaland	78	141	1,8	40	9,0	40	16	18	2,4
Rykon	154	221	1,4	55	7,8	62	22	18	2,8
Töss	256	322	1,2	80	5,0	90	32	21-24	3,4
Pfungen	390	384	1,0	96	4,5	107	38,5	24	3,8

Die Form dieses neuen Flussbettes ist aus Fig. 1 ersichtlich; der Grundgedanke, welcher derselben zu Grunde liegt, ist theoretisch ganz richtig und schön; er bezweckt die grösste Geschwindigkeit in die Mitte des Flussbettes, wo die grösste Wassertiefe herrschen sollte, zu verlegen und so den Ufern entlang

Töss-Correction. — Details der Wuhrbauten.

Fig. 1. Querprofil der Töss. Bauma-Saaland.

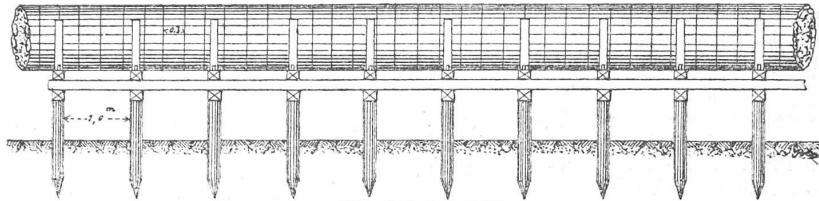


Hochwasserprofil = 35 □^m

Masstab 1 : 250

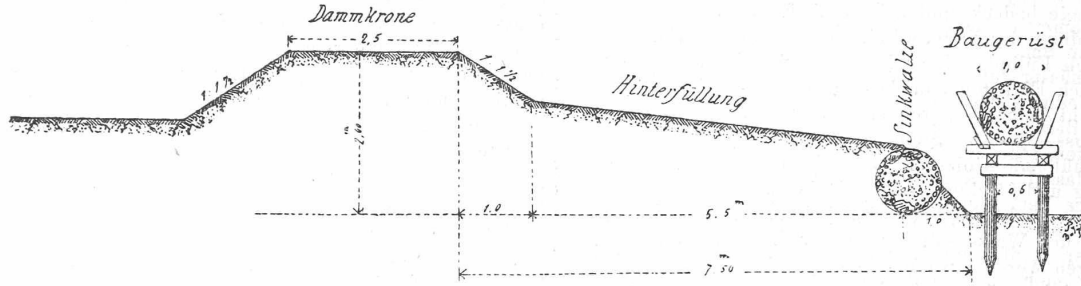
Grösste Wassermenge = 126 □^m per Secunde

Fig. 2. Bau der Senkwalze. — Längensicht.



Masstab 1 : 100

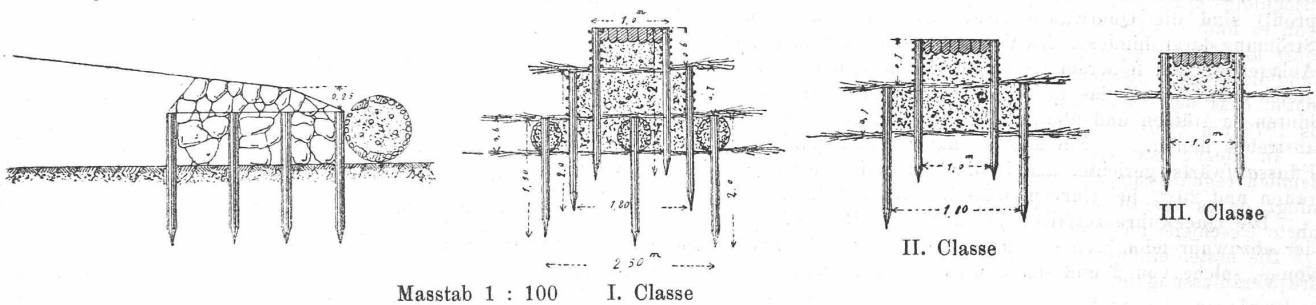
Fig. 3. Querschnitt durch Senkwalze und Damm.



Masstab 1 : 100

Fig. 4. Schnitt des Wuhrkopfes.

Querschnitte der Querwuhre.



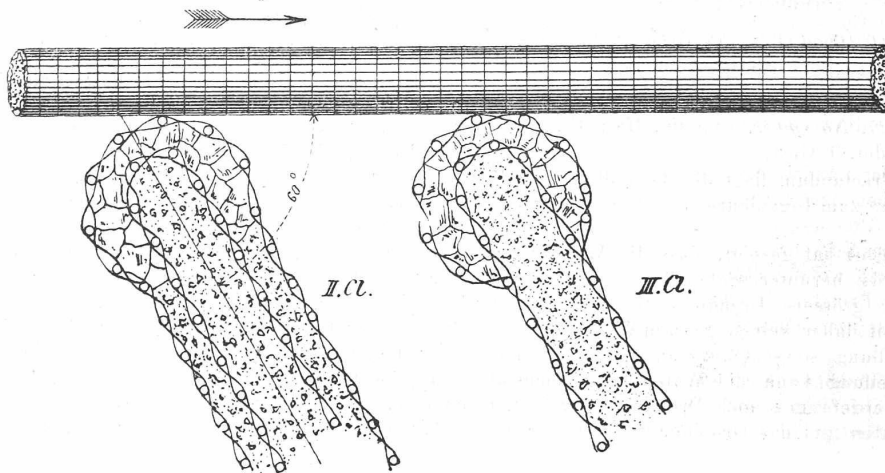
Masstab 1 : 100

I. Classe

II. Classe

III. Classe

Fig. 5. Flussbett für Mittelwasser.



Querwuhre (Grundrisse)

Masstab 1 : 100

geringere Strömung zu erzeugen. Das Ideal bildet die in der Figur punktirte parabolische Schalenform. Die höchsten Wasserstände sollen sich auf dem flachen Vorland ausbreiten und ein zu hohes Ansteigen des Wasserspiegels verhindern, auch gegen die abschliessenden Dämme hin nur mehr ganz geringe Geschwindigkeiten annehmen.

Als hauptsächlichster Uferschutz und als Begrenzung für die Sohlenbreite sind die schon längere Zeit erprobten sog. Senkfaschinen angewendet. Dieselben sollen das Mittelwasser einschliessen und den Veränderungen in der Tiefenlage der Flusssohle durch Nachsinken sich anschmiegen.

Ueber die Construction dieser Senkwalzen enthalten die Bau-Vorschriften folgendes:

Dieselben werden je nach Umständen entweder über direct dem planirten Terrain aufliegenden Rüststangen, oder auf eingerammten Pfählen mit Sattelhölzern, welche den Rüststangen als Unterlage dienen, angefertigt. Die notwendigen Wippen sollen je nach der Stärke der zu verwendenden Senkwalzen (0,8—1,0^m Diam.) = 10—15^o/_m dick und 20—30^o/_m breit gemacht werden. Das Holz ist gut geordnet und überbunden in die Wippen zu legen und diese sind mit gesunden Hasel- oder Weidenbändern zu verbinden. Die Wippen sind dem Zweck der Senkwalzen gemäss so in die Pfulmen einzulegen, dass im hintern, untern und vordern Theil der gefüllten Walze vorwiegend starkes Einlegholz, oben dagegen nur Weidenholz (ausschlagfähig) vorkommt. — Nachdem die Wandung der untern Hälfte der Senkwalze hergestellt ist, wird sie mit Kies gefüllt, mit einer ca. 5^o/_m dicken Holzlage bedeckt und sodann mit Einlegen von Faschinenholz zur Bildung der Seitenwände für die obere Hälfte fortgeführt. Nach Füllung dieser Letztern mit Kies wird die Deckschicht durch Einlegen von Faschinenholz gebildet. Die Kiesfüllung besteht immer aus grobem mit Sand gemischtem Geschiebe mit Ausschluss grösserer Steine.

Die umhüllende Holzschicht soll 10—15^o/_m dick werden; nach Füllung und Deckung wird die Walze in Abständen von 25—30^o/_m mit Draht möglichst fest gebunden. Die Fällung oder Rehtlegung der Walze soll immer vom Kopfende an und erst dann vollzogen werden, wenn mindestens 50^o/_{curr.} zu dieser Operation auf der Rüstung fertig und vorbereitet sind. *)

Als Uferschutz für das sog. Vorland zwischen Senkwalze und Damm, d. h. für den nur für Ueberfluthung durch ausserordentliche Wasserstände bestimmten Theil des Flussbettes (Doppelprofil) sind die Querwuhre bestimmt. Dieselben sollen die Strömung daran hindern, das Vorland auszuwaschen, dagegen die Ablagerung von feinerem Geschiebe daselbst befördern und zugleich dazu dienen, das Ufer des Mittelwassers (Senkwalze) von hinten zu stützen und überhaupt das schalenförmige Flussbett anstreben helfen. — Sie werden unter einem Winkel von 60^o Fflussaufwärts gerichtet und in Entfernungen von 25^m bei Geraden und 20^m bei Curven untereinander angelegt.

Die Querwuhre zerfallen je nach den Höhen-Verhältnissen der abzuwuhrenden Gebiete in 3 verschiedene Classen; solche von 3, solche von 2 und schliesslich von 1 Boden.

(Fortsetzung folgt).

* * *

Vereinsnachrichten.

Zürcherischer Ingenieur- und Architekten-Verein.

Auszug aus den Verhandlungen.

Sitzung vom 27. November. Vorsitz Herr Fr. Locher, anwesend 24 Mitglieder, 1 Gast.

Als einziges Tractandum liegt die Behandlung des Verhältnisses der Eisenbahn zum Ingenieur- und Architektenverein vor.

*) Die Erfahrung hat gezeigt, dass die Walzen sich nicht senkrecht vom Gerüst herunter senken lassen, sondern dass sie eine kleinere oder grössere Drehung gegen die Strom-Mitte machen. Es scheint daher keinen grossen Werth zu haben, die Holzart der Umhüllung so sorgfältig auszuwählen; denn auch nach erfolgter Fällung kann die Walze beim Nachsinken in Folge von Sohlenvertiefungen noch Drehungen machen, so dass das Weidenholz unten und das Grobholz oben zu liegen kommt.

Von den Herren Orell Füssli & Co. war den Mitgliedern ein Schriftstück mit der Correspondenz zwischen dem frühern Redactor und dieser Firma mitgetheilt worden.

Herr Prof. Culmann eröffnet die Verhandlungen mit einem Referat über die Vorgänge im Redactionscomité. Alles bisherige als bekannt voraussetzend, schliesst er an die Versammlung in Bern an. Es wurde dort von den Delegirten eine Commission aus 7 Mitgliedern gewählt und diese vereinigte sich mit dem Ausschuss des Vereins ehemaliger Polytechniker. Schon in der ersten Sitzung wurde das Feld, über welches sich die Verhandlungen dieser Commission ausdehnen konnten, dadurch scharf begrenzt, dass dieselbe den Beschluss des Ingenieur- und Architektenvereins, die Eisenbahn für das Jahr 1879 mit 3000 Fr. zu subventioniren, wenn die Firma Orell Füssli & Co. das Blatt in gleicher Weise wie bisher fort erscheinen lässt, als zu Recht bestehend erachtete. Immerhin wurde zuerst auch auf den Vertrag Paur eingetreten und im allgemeinen die Vor- und Nachtheile desselben gegenüber demjenigen von Orell Füssli & Co. abgewogen.

Die Erklärung, dass im Falle ein neues Blatt gegründet wird, die Eisenbahn in bisheriger Weise fort erscheinen werde, wurde nun von Orell Füssli & Co. abgegeben, und es würde sich also, wenn diese Gründung zum Beschluss erhoben werden sollte, der Verein in der merkwürdigen Lage befinden, für das Jahr 1879 zwei Organe, die sich gegenseitig Concurrenz machen, zu haben. Hatte man auch in Bern auf den erwähnten Punkt kein grosses Gewicht gelegt, so musste sich die Commission doch sagen, dass durch denselben ihre Arbeit genau begrenzt werde und man trat daher in jener Sitzung nur, wie oben angedeutet, auf den Vertrag mit einem neu zu gründenden Blatte ein, beschloss aber dann grundsätzlich den Vertrag Paur ablehnen zu müssen und nur auf den von Herren Orell Füssli & Co. weiter einzutreten.

Man ernannte dann eine Subcommission zur Redaction eines neuen Vertragsentwurfes mit Orell Füssli & Co. Dieser Entwurf ist den Mitgliedern des zürcherischen Vereins zugestellt worden und wurde derselbe in der zweiten Sitzung mit einigen unwesentlichen Aenderungen angenommen. Die Mitglieder des Ausschusses des Vereins ehemaliger Polytechniker hatten sich von dieser letzten Sitzung zurückgezogen, mit der Erklärung, dass die Berathung eines Vertragsentwurfes mit Orell Füssli & Co. über ihr Mandat und über ihre Competenzen hinausgehe, was um so merkwürdiger erscheint, als die Commission ja nur die Vorlage zu prüfen und keinen endgültigen Beschluss zu fassen hatte. Der vorliegende Entwurf entspricht ganz den Postulaten, welche in der Sitzung des Redactionscomité's in Bern am 9. November auf Antrag von Hrn. Moser gestellt worden waren. Die Rechte und Pflichten des Verlegers sind ganz genau bestimmt, die Redaction liegt ganz in den Händen des Ingenieur- und Architektenvereins und ist eine Beeinflussung von anderer Seite ganz unmöglich gemacht.

Auf die andere Vorlage, das Angebot von einem Actionscomité zur Gründung einer neuen schweizerischen Bauzeitung trat man gar nicht ein, indem die Mitglieder der Commission nicht vollzählig erschienen waren und in der Mehrzahl der Ansicht, dass der Verein für 1879 gebunden sei, beistimmten.

Herr Architect Koch tritt der Ansicht entgegen, dass man in Bern nur das Mandat zur Beurtheilung des Vertrages mit Orell Füssli & Co. erhalten habe, sondern es sei der Commission vollständige Freiheit gegeben worden, sie könnte daher irgend welche Vorlage, auch die für ein neues Blatt machen. Es habe sich eigentlich die Commission gar nicht um die bereits beschlossene Subvention zu kümmern, sondern nur die Vorlagen zu prüfen; dieser Standpunkt sei auch in der zweiten Sitzung vertreten worden und es sei überhaupt zweifelhaft, ob, da vier Mitglieder anwesend waren, überhaupt die Mehrzahl in oben erwähnter Weise gesinnt sei. Er müsse es als eine Inconsequenz bezeichnen, dass dieser Punkt überhaupt wieder aufgenommen wurde. Als eine Indiscretion müsse er die Mittheilung des Entwurfes an die Mitglieder und ebenso das Referat über die Verhandlungen der Commission betrachten. Diese habe ihr Mandat von der Delegirtenversammlung erhalten und habe nicht

das Recht, jemand anders als dieser von ihren Beschlüssen Mittheilung zu machen. Er war während der Versendung des Entwurfes abwesend und verwahrt sich gegen dieselbe. Ebenso habe er gegen die Versendung der Veröffentlichung von Herren Orell Füssli & Co. Einspruch erhoben und Hr. Wild ersucht, dieselbe zu unterlassen und beantragt jetzt, dass dieses Schriftstück, durch welches nur Spaltungen hervorgerufen würden, in der Discussion nicht berücksichtigt werde.

Es wird dieser Antrag, der von Muralt bekämpft, von Stadtbaumeister Geiser aber, welcher betont, dass das Schriftstück nur den Zweck habe, für die Beurtheilung der Frage das nöthige Material an die Hand zu geben, dass jedoch bei der Discussion die Personenfrage ganz ausser Betracht fallen müsse, unterstützt wird, von der Versammlung angenommen.

In Erwiderung auf die Bemerkungen von Herrn Architect Koch weist Herr Stadtbaumeister Geiser den Vorwurf, dass die Berichterstattung eine Indiscretion sei, zurück, da das Mandat der Commission ein ganz freies ist. Auch an andern Orten wurde die Frage discutirt, so habe Herr Probst in Bern darüber referirt. Gerade in Zürich sollte man über die Sache vollständig im Klaren sein, und nicht wieder als der einzige Verein, welcher sich mit der Frage gar nicht beschäftige, dastehen, während die Delegirten anderer Vereine mit ganz bestimmter Instruktion erscheinen. Die Versendung der Entwürfe war ebensowenig eine Indiscretion, da ja auch Herr Paur den Entwurf des Vertrags und Programms einer Schweizerischen Bauzeitung mittheilte.

Stellt man die beiden Verträge einander gegenüber, so ist dem mit Orell Füssli & Co. der Vorzug zu geben. Den Vereinen ist gegenüber dem Verleger eine grössere Macht gegeben als gegenüber dem Actioncomite der neuen Schweizerischen Bauzeitung. Letzteres garantirt das Blatt für zwei Jahre und bietet noch nichts Bestimmtes mit Bezug auf die Ausstattung, während wir gerade, was diese betrifft, bei Orell Füssli & Co. ganz sicher sind. Der erste Vertrag des Actioncomite's, welcher demselben eine Macht gebe, welche ein Verleger nie beanspruchen wird, sei zwar mit einigen Modificationen, die dem Vertragsentwurf mit Orell Füssli & Co. entnommen sind, vorgelegt worden; aber auch diese geben noch nicht die Garantie, welche gewünscht wird, weil der Verein nur durch die Aufsichtscommission einen Einfluss ausüben kann und daraus ein schwieriger unpractischer Instanzenzug resultire, während nach dem andern Entwurf der Verein die Redaction ganz in seinen Händen hat. — Die Behauptung von Herrn Koch, dass in der letzten Sitzung keine Mehrheit vorhanden gewesen sei, wird als unrichtig zurückgewiesen: von den vier anwesenden Mitgliedern waren zwei principiell gegen ein neues Blatt, ein Mitglied dafür und das von Herrn Koch als zweifelhaft angenommene Mitglied habe ganz deutlich ausgesprochen, dass man für 1879 zuwarten solle, die Aufregung der Gemüther wird sich auch bis dahin legen. — Die Stellung, welche von einem grossen Theil des Vereins gegen die Verleger Orell Füssli & Co. eingenommen wird, ist nicht eine loyale und entspringt aus einer Unkenntniss der wirklichen Verhältnisse, welche keinerlei Grund dafür geben, dass die Mitglieder der schweizerischen Vereine sich so wie es jetzt geschieht, feindlich gegen den Verleger wenden sollten.

Dieses Votum wird von Herren Culmann und Ulrich unterstützt. Herr Koch entgegnet und macht den Vorwurf, es sei diese Versammlung nur darum einberufen worden, um auf die spätere Delegirtenversammlung einen Druck auszuüben. Dies sei gegen die andern Vereine ganz ungerecht, indem wir uns in Zürich in einer Ausnahmestellung befinden. Hierauf entgegen Kraus und Culmann, welche das Verlangen stellen, dass die Vereine über die Sachlage aufgeklärt werden, da es nur dann möglich sei, zu einem befriedigenden Resultat zu gelangen, wenn man allseitig informirt ist. Den Delegirten ist ja nachher immer noch freie Hand gelassen.

Auf diesen Vorwurf antwortete auch Hr. Ingenieur Bürkli, welcher in seinem Votum auch die Verhältnisse, welche wir im Allgemeinen zwischen den schweizer. Technikern haben, scharf kritisirt. Es ist zu bedauern, dass, sobald in der Schweiz einige Techniker beisammen sind, Streitigkeiten nicht vermieden werden können. Von weitergehenden Zielen halten uns immer kleinliche Personenfragen ab und es ist auch eine solche, welche den

einzigsten Anstoss zu dem vorliegenden Streite gegeben hat. Wir sind in Zürich in der Lage, die vollste Auskunft über die betreffenden Verhältnisse zu erhalten und müssen dieselben auch im Interesse der andern Vereine in allen Punkten klarlegen.

Die gegenseitige Behandlung zwischen der frühern Redaction und dem Verleger war, das muss offen gestanden werden, von beiden Theilen eine solche, dass an eine Fortdauer des Verhältnisses auf so gespanntem Fusse gar nicht zu denken war. Im Stillen sollte die Angelegenheit regulirt werden und man vermied es absichtlich dieselbe in weitere Kreise zu werfen. Mit dem Eintritt des Redactionswechsels jedoch fing die Fehde an und es wurde eine systematische Agitation provocirt, deren Resultaten wir jetzt gegenüberstehen. Herr Paur möge mit seinem neuen Blatte noch ein Jahr warten, denn es wäre seine Aufgabe, dafür zu sorgen, dass die Techniker der Schweiz nicht durch eine Spaltung vor dem Auslande compromittirt werden.

Was den Entwurf für eine Schweiz. Bauzeitung betrifft, so verlangt derselbe ebenso wie Orell Füssli & Co. eine Subvention, was wohl kaum nothwendig wäre, wenn, wie behauptet worden ist, die Herausgabe eines solchen Blattes keine Verluste brächte. — Der Beschluss betreffend Subvention der Eisenbahn pro 1879 ist unumstösslich, wir müssen an demselben festhalten. Die Herren Culmann und Geiser, welche die Angelegenheit genau studirt haben, verdienen alles Zutrauen und es ist zu hoffen, dass ihnen dasselbe auch von den Delegirten in Bern entgegengebracht werde. Legen wir nicht dadurch, dass wir zu einem neuen Blatte übergehen, den Grund zu Spaltungen im Verein; wir werden dadurch nur beweisen, dass es in der Schweiz nicht möglich ist, die Techniker zusammenzuhalten.

Herr Furrer fragt noch an, ob die neue Zeitung auf jeden Fall herausgegeben werde, und betont noch, man solle Rücksicht auf die übrige Schweiz nehmen. Architect Brunner will mit Orell Füssli & Co. gar nichts mehr zu schaffen haben, da doch immer wieder geklagt werden würde.

Herr Paur: *Der Einfluss der Firma Orell Füssli & Co. auf den Redactor war nicht gross, die Aenderungen, die in einzelnen Artikeln vorgenommen wurden, waren unwesentlicher Natur*, aber es war im Vertrag vorgesehen, dass der Verleger gegen Artikel Einspruch erheben könnte. Dies bezog sich auf Artikel, die dem Verleger in den Inseraten Nachtheil bringen könnten. — Es verwahrt sich dagegen, dass agitirt worden sei. Der Entwurf für ein neues Blatt sei in Bern gemacht worden, um eine Lücke auszufüllen, da es sich gezeigt habe, dass man mit den vorgelegten Entwürfen nicht einverstanden sei. Die 6 Unterzeichner des Entwurfes wollten eine Zeitung gründen, welche später der Verein zurückkaufen kann. Diese Aufopferung möge auch berücksichtigt werden. Schliesse der Verein mit Orell Füssli & Co. ab, so falle die neue Zeitung dahin, und es werde diese Offerte fallen gelassen werden. Ihm sei es ganz gleichgiltig, welcher Vertrag angenommen werde. Immerhin macht Herr Paur darauf aufmerksam, dass der Entwurf des Actioncomite's gegenüber dem andern Vortheile biete, so sei der Ansatz für 4 Seiten Druck nur 65 Fr. anstatt 80 Fr. bei Orell Füssli & Co.

Ingr. Vögeli befürwortet den Vertragsentwurf mit einer neuen Zeitung und fragt noch an, ob der Beschluss betr. Subvention für 1879 wirklich bestehe.

Prof. Culmann erklärt, dass das Centralcomite sich durch jenen Beschluss gebunden betrachte, dass durch ein Zurückkommen auf denselben man unreell und illoyal gegen Orell Füssli & Co. handeln würde und, dass dies den Rücktritt des Comités zur Folge haben müsste.

Stadtbaumeister Geiser verdankt das Votum von Herrn Paur; die Angelegenheit findet dadurch ihre Lösung, wenn das Consortium der neuen Zeitung erklärt, zuwarten zu wollen. Trägt diese den Sieg davon, so stehen wir vor dem schon erwähnten Fall, zwei Organe zu haben und der Verein als solcher ist zum wenigsten blamirt, vielleicht auch durch eine Spaltung ganz lahmgelegt. Wartet man noch ein Jahr, so sind wir ganz ungebunden und es wird sich dann leichter eine Lösung finden lassen.

Herr Architect Koch stellt sich noch auf den Standpunkt, dass es möglich sei, die Eisenbahn zu subventioniren und daneben doch ein anderes Blatt zum Organ zu haben. Viele Delegirte

haben den bestimmten Auftrag, auf die Verträge mit Orell Füssli & Co. gar nicht einzutreten. Diesen muss man Rechnung tragen. Eine Spaltung sei mit der Gründung gar nicht beabsichtigt.

Nach einer weitem kurzen Discussion, in welcher besonders die Nachttheile des § 5 des Entwurfs der neuen Bauzeitung hervorgehoben wurden und während welcher noch Herr Murall sein Bedauern darüber ausspricht, dass sich im Vereine jemand befinde, welcher den „Weinländer“ mit Berichten über den Schweizerischen Ingenieur- und Architektenverein versorgt, geht die Versammlung zur Beschlussfassung über und es wird mit 16 gegen 3 Stimmen beschlossen:

Der Verein hat nach Anhörung der Referate erkannt, dass man sich für 1879 verpflichtet habe; es kann derselbe daher ein neues Organ nicht befürworten, will aber für das Jahr 1880 freie Hand haben und wünscht, dass der Delegirtenversammlung die Untersuchung der Frage übertragen werde.

Der Gegenantrag, dahin gehend, dass die Delegirtenversammlung Mittel und Wege finde, die finanziellen Verhältnisse mit Orell Füssli & Co. zu lösen und ein neues Organ zu gründen, vereinigte nur 3 Stimmen auf sich.

Ferner wurde noch beschlossen, Mittwoch 4. Dezbr. eine Sitzung abzuhalten, in welcher die Delegirten vervollständigt werden sollen. Auf den gleichen Abend wird auch eine Ausstellung neuerer architektonischer Werke angeregt.

Als Mitglied wurde aufgenommen Herr Ingenieur Schenker. Schluss der Sitzung 11 Uhr. Jy.

* * *

Submissionsanzeiger.

Canton Zürich.

Bezeichnung: *Eingabe für Bauarbeiten an Gmelin und Weber, Architekten in Zürich. Grab-, Maurer-, Steinhauer-, Verputz- und Zimmerarbeiten. Pläne und Bedingungen dortselbst.*

Termin 20. Dezember. — Bezeichnung: *Eingabe für Tössbrücke Friedthal an die Gemeindrathskanzlei Turbenthal. Eiserne Brücke von 37^m Länge über die Töss bei Friedthal-Hutzikon. Baubedingungen dortselbst.*

Canton Luzern.

Termin 1. Dezember. — Bezeichnung: *Schulbaute Winikon an Gemeindamann Kaufmann in Winikon. Zimmer-, Schreiner-, Gypser- und Schlosserarbeiten. Baubeschreibung, Pläne etc. dortselbst.*

Canton Bern.

Termin 15. Dezember. — Bezeichnung: *Eingabe für Vermessung der Gemeinde Bangerten an Gemeindevorstand Christ. König oder an Gemeindevorstand Kocher in Bangerten (Amt Fraubrunnen).*

Termin 7. Dezember. — Bezeichnung: *Eingabe für Steinwürfe und Bauleitung der Juragewässer-Correction in Nidau. Circa 800 ^m Steine. Auskunft dortselbst.*

Canton Genf.

Termin 31. Dezember. — Bezeichnung: *Eingabe für Heizapparate an den Maire der Stadt Carouge bei Genf, Herrn A. Mathieu. Heizungen in die neuen Stadtschulen. Die Eingaben sollten enthalten: 1. Genaue Bezeichnung des Systems mit einem Plan. 2. Den Kostenvoranschlag. 3. Die ungefähre Dauer und Haltbarkeit der Apparate und den täglichen Verbrauch an Brennmaterial. 4. Aufgabe von Referenzen und ausgeführten Arbeiten dieser Art. Die Gebäudepläne liegen dortselbst auf.*

Canton St. Gallen.

Termin 5. Dezember. — Bezeichnung: *Eingabe für Lieferung von Eisen zu Brückenumbauten an Präsident L. Mannhart in Flums, Cant. St. Gallen. 140 Centner Façoneisen und 150 Centner Zoreisen. Pläne und detaillirte Angaben dortselbst.*

* * *

Chronik.

Cantone.

Zug. Die Wasserversorgung der Stadt Zug naht ihrer Vollendung. Die Röhrenleitung zwischen Schönbrunn und Zug ist fertig gelegt.

Obwalden. Die Melchaa-Correction, welche von der letzten Landsgemeinde beschlossen worden ist, wird nach einer Vollziehungsverordnung, welche der Kantonsrath eben erlassen hat, in Regie ausgeführt.

Zürich. Am 21. November fand eine Versammlung von Nordostbahnobligationären statt; dieselbe war zum Zwecke, gegen die Verpfändung der Nordostbahn zu protestiren, einberufen worden. Das Resultat war jedoch ein gerade gegentheiliges, indem beschlossen wurde, den Bundesrath zu ersuchen, die formelle Erledigung der Verpfändung der Nordostbahn als das einzige Mittel, das Unternehmen vor dem drohenden Untergange zu bewahren, nach Kräften zu beschleunigen.

Eisenbahnen.

Gothardtunnel. Fortschritt der Bohrung während der letzten Woche Göschenen 25,90^m, Airolo 25,90^m, Total 51,80^m, mithin durchschnittlich per Arbeitstag 7,40^m.

* * *

Eisenpreise in England

mitgetheilt von Herrn Ernst Arbenz (Firma: H. Arbenz-Haggenmacher) Winterthur.

Die Notirungen sind Franken pro Tonne.

Masselguss.

Glasgow	No. 1	No. 3	Cleveland	No. 1	No. 2	No. 3
Gartsherrie	64,40	60,00	Gute Marken wie:	50,00	—	46,00
Coltness	66,25	60,00	Clarence, Newport etc.	51,05	—	48,15
Shotts Bessemer	79,40	—	f. a. b. in Tees	—	—	—
f. a. b. Glasgow	—	—	South Wales	—	—	—
Westküste	No. 1	No. 3	Kalt Wind Eisen	—	—	—
Glengarnock	60,00	55,65	im Werk	—	—	—
Eglinton	—	—		—	—	—
f. a. b. Ardrossan	—	—		—	—	—
Ostküste	No. 1	No. 3		—	—	—
Kinneil	—	69,40	Zur Reduction der Preise wurde nicht	—	—	—
Almond	57,50	56,25	der Tageskurs, sondern 1 Sch. zu	—	—	—
f. a. b. im Forth	—	—	Fr. 1, 25 angenommen.	—	—	—

Gewalztes Eisen.

South Staffordshire	North of England	South Wales
Stangen ord.	150,00 — 162,50	131,25 — 137,50
best	181,25 — 187,50	143,75 — 150,00
best-best	187,50 — 203,15	168,75 — 175,00
Blech No. 1—20	187,50 — 212,50	193,75 — 200,00
21—24	212,50 — 250,00	190,95 — —
25—27	168,75 — —	— — —
Bandeseisen	175,00 — 187,50	— — —
Schienen 30 Kil. und mehr	128,15 — 137,50	125,00 — 131,25
franco Birmingham	im Werk	im Werk

* * *

Verschiedene Preise des Metallmarktes.

pro Tonne loco London.

Kupfer.

Australisch (Walleroo)	Fr. 1712,50	—
Best englisch in Zungen	1625,00	1650,00
Best englisch in Zungen und Stangen	1725,00	—

Zinn.

Holländisch (Banca)	Fr. —	—
Englisch in Zungen	1675,00	1700,00

Blei.

Spanisch	Fr. 375,00	—
----------	------------	---

Zink.

Englisch in Tafeln	Fr. 512,50	518,75
--------------------	------------	--------

* * *

Stellenvermittlung

für die Mitglieder der

Gesellschaft ehemaliger Studirender des eidg. Polytechnikums in Zürich.

Sämmtliche Correspondenzen sind an den Chef der Stellenvermittlungs-Commission H. Paur, Ingenieur, Bahnhofstrasse, Münzplatz, Nr. 4, Zürich, einzusenden.

Stellensuchende Mitglieder.

Ein erfahrener Maschinentechner wünscht eine selbstständige Stelle, unter Umständen würde er sich auch an einem Geschäfte mit Fr. 20—30 000 beteiligen (§30).

Alle Einsendungen für die Redaction sind zu richten an

JOHN E. ICELY, Ingenieur, Zürich.