

**Zeitschrift:** Die Eisenbahn = Le chemin de fer  
**Herausgeber:** A. Waldner  
**Band:** 8/9 (1878)  
**Heft:** 25

**Artikel:** Kälte-Erzeugungsmaschinen und Eisgeneratoren (System Linde)  
**Autor:** [s.n.]  
**DOI:** <https://doi.org/10.5169/seals-6884>

### **Nutzungsbedingungen**

Die ETH-Bibliothek ist die Anbieterin der digitalisierten Zeitschriften. Sie besitzt keine Urheberrechte an den Zeitschriften und ist nicht verantwortlich für deren Inhalte. Die Rechte liegen in der Regel bei den Herausgebern beziehungsweise den externen Rechteinhabern. [Siehe Rechtliche Hinweise.](#)

### **Conditions d'utilisation**

L'ETH Library est le fournisseur des revues numérisées. Elle ne détient aucun droit d'auteur sur les revues et n'est pas responsable de leur contenu. En règle générale, les droits sont détenus par les éditeurs ou les détenteurs de droits externes. [Voir Informations légales.](#)

### **Terms of use**

The ETH Library is the provider of the digitised journals. It does not own any copyrights to the journals and is not responsible for their content. The rights usually lie with the publishers or the external rights holders. [See Legal notice.](#)

**Download PDF:** 30.01.2025

**ETH-Bibliothek Zürich, E-Periodica, <https://www.e-periodica.ch>**

**Kälte-Erzeugungsmaschinen und Eisgeneratoren.**

(System Linde)

Von Gebrüder Sulzer in Winterthur (Schweiz).

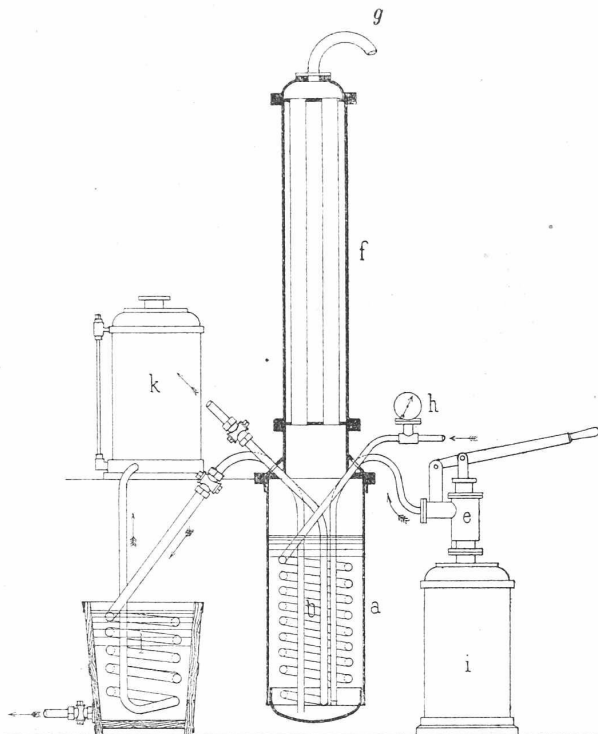
Die Kälte-Erzeugungsmaschine Linde stützt sich auf das Prinzip der Compression, Abkühlung und Flüssigmachung eines Gases und nachheriger Verdampfung der tropfbaren Flüssigkeit in denjenigen Apparaten, in welchen die Kälte erzeugt werden soll.

Im ersten Theil des Processes wird mittelst mechanischer Arbeit Wärme erzeugt, d. h. die latente Wärme des flüssig werdenden Gases wird frei, an das Kühlwasser abgegeben und von demselben abgeführt.

Im zweiten Theil wird durch Aenderung des Aggregatzustandes des nämlichen Körpers, d. h. durch dessen Verdampfung Wärme gebunden und den umgebenden Körpern entzogen.

Als Mittel hierzu dient vorzugsweise der reine Ammoniak, weil derselbe unter den bisher angewandten Flüssigkeiten die grösste latente Wärme pro Volumeneinheit besitzt und demzufolge die Dimensionen sämmtlicher Apparate, sowie die

Fig. 2



Kühlwassermengen entsprechend kleiner angenommen werden können, als diess bei Schwefeläther, schwefliger Säure oder Methyläther etc. der Fall wäre. So werden durch Bildung von einem Cubicmeter Dampf von  $-10^0$  Cels. aus

Flüssigem Schwefeläther	45	Calorien
Schwefliger Säure	280	"
Methyläther	420	"
Ammoniak	740	Calorien verbraucht.

Im Verhältniss des kleinern Volumens der Apparate vermindern sich aber auch die Wärmeverluste und daher ist in doppelter Hinsicht der Anwendung des Ammoniaks der Vorzug zu geben.

Das zur Füllung der Maschine dienende Ammoniakgas wird durch Destillation aus käuflichem Salmiakgeist gewonnen und in die Apparate übergeführt.

Der Destillationsapparat besteht aus dem Topfe *a*, Fig. 2, mit Aufsatz *f*; ersterer dient zur Aufnahme des käuflichen Salmiakgeistes, und in demselben ist eine Dampfschlange *b*

eingesetzt um den Salmiak bis zum Sieden erhitzen zu können. Mittelst dem Manometer *h* wird der Dampfdruck und die Temperatur in der Spirale gemessen und durch den Dampfahh einerseits und den Condensirwasserhahn andererseits regulirt. Das Gefäss *i* dient zum Abmessen des Salmiakgeistes, welcher dann jeweilen durch die kleine Pumpe *l* in den Destillirapparat *a* gepumpt und durch die Dampfspirale *b* bis zum Sieden erhitzt wird. Die aufsteigenden Ammoniakdämpfe werden im Rectificator und Kühler *f* vom Wasser befreit und entweichen durch das Rohr *g* als reines Ammoniakgas in die eigentlichen Kälte-Erzeugungsmaschine. Im Kühler *f* circulirt während der Destillation natürlicherweise kaltes Wasser.

Ist eine Portion Salmiakgeist erschöpft, so wird er mittelst des vorhandenen Druckes durch die Kühlschlange *l* in das Messgefäss *k* getrieben und dann abgelassen.

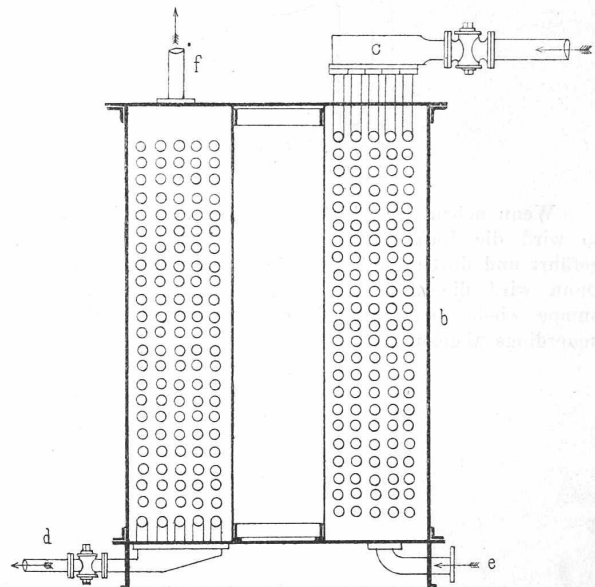
Sind die zur Füllung der Maschine erforderlichen, verhältnissmässig sehr geringen Quantitäten Ammoniaks auf solche Weise eingeführt, so tritt der Destillationsapparat ausser Thätigkeit.

Der Kälte-Erzeugungsmaschine besteht aus 3 Haupttheilen, nämlich:

- aus dem Condenser
- aus dem Verdampfer und
- aus der Compressionspumpe mit Glycerinsammler.

Der Condenser ist aus einem System concentrisch ineinandergeschobener, schmiedeisener Rohrspiralen, Fig. 3, zusammengesetzt, welche sich in einem cylindrischen Gefässe *b* befinden.

Fig. 3



Die Ammoniakgase, welche abgekühlt und flüssig gemacht werden sollen, strömen oben durch das Vertheilungrohr *c*, gleichzeitig in alle Spiralen ein, durchlaufen letztere nach unten und sammeln sich als flüssiges Ammoniak grösstentheils in der untern Parthie der Spirale und dem Sammelrohr *d*.

Die einzelnen Spiralwindungen sind durch eine parallel laufende Blechwand so von einander geschieden, dass das bei *e* eintretende Kühlwasser der Spiralwindung folgend bei *f* wieder austreten muss. Es kommt somit das Gegenstromprinzip zur vollen Geltung, indem das warme Ammoniakgas oben eintritt und sich abkühlt, während das kalte Wasser unten eintritt, und oben erwärmt abfließt.

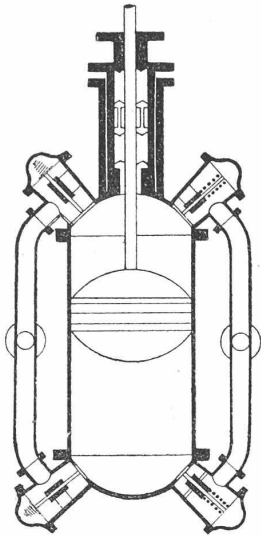
Der Verdampfer ist ganz gleich gebaut wie der Condenser, mit dem Unterschied jedoch, dass in demselben das flüssige Ammoniak durch ein Regulirventil in die Spirale eintritt und wegen des darin befindlichen niedrigen Druckes sofort verdampft, wodurch dann der die Spirale ausserhalb umgebenden Flüssigkeit die Wärme entzogen wird. Die abzukühlende Flüssigkeit wird hier oben eingeleitet und fließt unten in erkaltetem Zustande wieder ab. In diesem Apparate werden, abgesehen von

dem Aequivalent der Compressionsarbeit der Flüssigkeit, genau so viele Calorien entzogen, als im Condenser an dieselben abgegeben werden.

Soll Eis fabrizirt werden auf gewöhnliche Art, so wird Chlorcalcium oder Kochsalzlösung mittelst Pumpe aus dem Bassin gezogen, in welchem die Eiskasten eingesetzt sind, sodann durch den Verdampfer geleitet und von der entgegengesetzten Seite wieder in's Bassin zurückgeführt und so beständig in Circulation erhalten.

Wird, wie diess bei Brauereien meistens der Fall ist, nur Wasserkühlung verlangt, so wird das zu kühlende Wasser durch das Verdampfergefäss geleitet; soll Luft gekühlt werden, so wird die erkältete Salzlösung über Blechplatten, welche direkt mit der abzukühlenden Luft im Contact stehen, geleitet.

Fig. 4



Wenn neben der Abkühlung auch Ventilation verlangt ist, so wird die Luft mittelst Ventilator an den Platten vorbeigeführt und durch Canäle in die abzukühlenden Räume geleitet. Dann wird die abfließende, erwärmte Soole mit Centrifugalpumpe wieder oben in's Verdampfergefäss zurück geführt und neuerdings abgekühlt.

Die Compressionspumpe Fig. 4 ist eine horizontale, doppelwirkende Kolbenpumpe, deren Saug- und Druckventile so angeordnet sind, dass der schädliche Raum auf ein Minimum beschränkt wird. Der Kolben ist mit gusseisernen Ringen geliedert und bestehen überhaupt alle Theile, die mit Ammoniak in Berührung kommen, aus Gusseisen, Stahl oder Schmiedeisen, welche Metalle durch reines Ammoniak bei den in der Linde Maschine vorkommenden Temperaturen keinerlei Veränderung erleiden, während diess bei höheren Temperaturen und bei Kupfer und dessen Legierungen allerdings der Fall ist. Die Pumpe kann ebensogut mit Riemen oder direkt von einem Dampfmotor angetrieben werden und wird sich die Disposition jeweilen nach den localen Verhältnissen und Dimensionen des Apparates richten.

Eine besondere Sorgfalt in der Construction erfordert die Stopfbüchse; dieselbe ist sehr lang, wird mit Gummiringen gedichtet und enthält ausserdem eine continuirlich wirkende Glycerinkammer, durch welche von einem höher gelegenen Gefäss aus ein continuirlicher Zufluss von Glycerin, unter dem höchsten im Cylinder vorkommenden Drucke, stattfindet. Das Innere des Cylinders wird ebenfalls mit Glycerin geschmiert und werden behufs Auffangens der durch die Ammoniakdämpfe mitgerissenen Glycerintheile, die erstern erst durch den Glycerinsammler und dann in den Condenser geleitet.

Das Saugrohr der Pumpe steht mit der Verdampferspirale in Verbindung, von der die Dämpfe immer wieder weggezogen, comprimirt und im Condenser verdichtet und flüssig gemacht werden. Durch das bereits erwähnte Regulirventil wird das flüssige Ammoniak in feinem Strahle wieder in die Verdampferspirale ausgespritzt und auf diese Weise ein steter Kreislauf unterhalten.

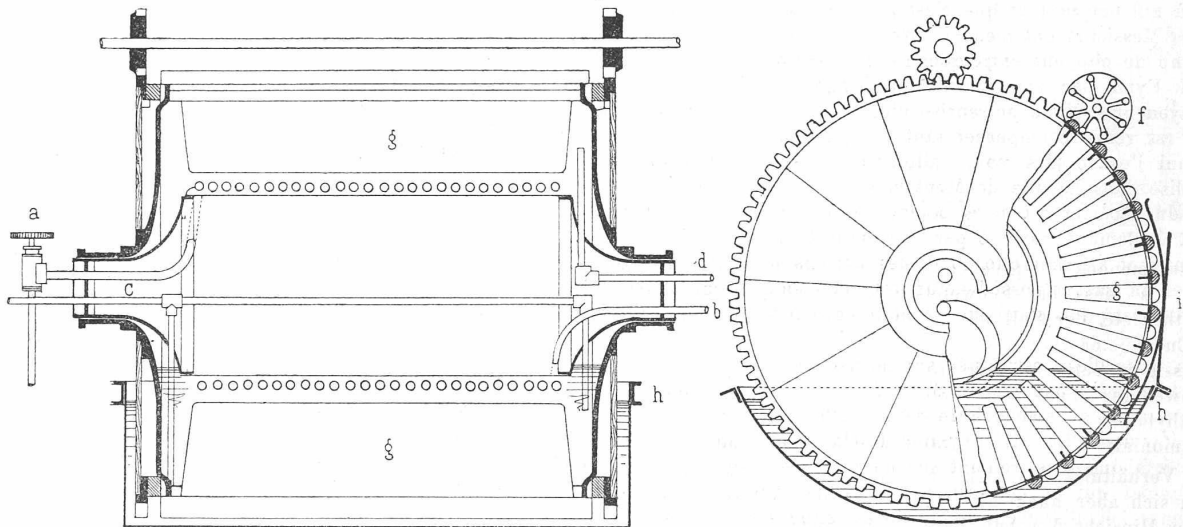
#### Eis-Generator.

Entgegen der gewöhnlichen Eisbereitung, bei welcher die mit Süsswasser gefüllten Zellen in die mit Kälteflüssigkeit angefüllten Bassins zum Frieren eingesetzt werden, sind dieselben beim Linde'schen Eisgenerator radial auf dem Umfange eines Cylinders angeordnet.

Zur Vermeidung aller und jeder Wärmeverluste befindet sich hier die Verdampferspirale *e* Fig. 4 concentrisch im Innern der Trommel angebracht und bspült somit die die Kälte vermittelnde Flüssigkeit *f*, Chlorcalcium etc., einerseits die Verdampferspirale, andererseits die Blechzellen *g* von aussen.

Die Trommel selbst taucht mit der untern Hälfte in das mit Süsswasser gefüllte Gefäss *h* und kommen auf diese Weise

Fig. 5



die von innen erkälteten Zellenwände, während die Trommel sich langsam um ihre Axe dreht, abwechselnd mit dem Süsswasser in Berührung und schöpfen mittelst des am Umfange angebrachten Kropfes *i*, einen kleinen Theil Wasser auf. Dadurch wird eine continuirliche Bespülung der Zellenwände durch das Süsswasser unterhalten.

Bei jeder Umdrehung setzt sich daher eine nur dünne Eisschichte an, bis die Zellen nach ca. 10 Stunden vollständig zugefroren sind.

Der flüssige Ammoniak wird durch das Regulirventil *a*, in die im Innern befindliche Verdampferspirale eingespritzt. Auf der entgegengesetzten Seite werden die Ammoniakdämpfe durch

das Rohr *b* der Compressionspumpe wieder zugeführt, um comprimirt und neuerdings flüssig gemacht zu werden.

Durch das Rohr *c* kann die Chlorcalciumlösung in den innern Raum der Trommel gepumpt oder aus demselben entfernt werden. *d* ist das Luftrohr.

Die Trommel wird mittelst zwei Stirnkölbchen, welche in die Zahnkränze derselben eingreifen, angetrieben und macht circa sechs Touren per Minute.

Soll die Eistrommel entleert werden, so wird die kalte Chlorcalciumlösung ausgepumpt und gleichzeitig das Ammoniakregulirventil geschlossen. Um das am äussern Umfange sich bildende, die Eistafeln der Zellen verbindende Eis abzutrennen und parallel den Zellenwänden durchzuschneiden, wird mittelst eines Hebels der Haspel *f* in die Zahnkränze eingedrückt, so dass er sich mit dreht. Der Haspel trägt nun an seinem Umfange eine Anzahl Kupferröhrchen, deren Theilung der Zellen-eintheilung der Trommel entspricht. Durch die hohle Axe dieses Haspels wird Dampf in die Röhrchen eingeführt, die sich nun in die Eiskruste einschneiden und die Eisstücke abtrennen.

Während dieser Operation ist die kalte Chlorcalciumlösung aus dem Innern der Trommel entfernt und kann warme Lösung in dieselbe eingeführt werden. Die Zellen werden dadurch aufgethaut und die Eistafeln vollständig von denselben gelöst. Die Trommel macht während dieser Operation nur etwa  $\frac{1}{4}$  Tour per Minute, so dass man Zeit hat, um die bei *i* unter dem, während der Entleerung nach aufwärts geschobenen Kropfe, von selbst herausfallenden Eistafeln in Empfang zu nehmen und auf dem vor die Trommel geschobenen Wagen zurecht zu legen.

Die Entleerung der Trommel von 72 Eistafeln erfordert ca. 15 Minuten Zeit und wiegt jede Tafel ca. 17,5 Kilogramm, es ist hieraus leicht ersichtlich wie wenig Handarbeit zur Bedienung des ganzen Apparates erforderlich ist.

\* \* \*

### Kleine Mittheilungen.

**Note sur la distribution d'eau de la ville de Montevideo,** par *Rafaël Henrique*, ingénieur civil à Bruxelles.

L'entreprise la plus importante de la Plata, après la grande et belle fabrique d'extrait de viande de Liebig de Fray Bentos, est celle des eaux courantes de la ville de Montevideo, projetée et exécutée par MM. Lezica, Lanus et Fynn. Citer M. Fynn, c'est dire d'avance que cette grande et utile entreprise n'a fait appel à nul emprunt et que c'est avec leurs propres capitaux que ces Messieurs ont mené à terme leur concession. J'ai connu beaucoup de citoyens entreprenants en Amérique, mais nul n'égalé M. Fynn par son audace patriotique. L'Uruguay doit à ce citoyen plus d'une entreprise d'une utilité incontestable. Le succès est venu récompenser tant de généreux efforts, et aujourd'hui l'usage des eaux alimentaires s'est non-seulement généralisé dans la ville de Montevideo, mais dans une grande partie du département de la capitale et dans celui de Canelones, qui est également traversé par la canalisation.

On peut affirmer que 80 % des maisons de Montevideo sont éclairées au gaz et possèdent un robinet d'eaux alimentaires.

La description succincte de cette entreprise peut se résumer ainsi.

La prise d'eau est située sur la rive gauche de la rivière Santa Lucia, à 6 500 mètres S. O. du village de ce nom, à 98 kilomètres de son embouchure dans la Plata, et à 57 kilomètres de Montevideo. La rivière Santa Lucia a un courant rapide, des eaux abondantes roulant sur un fond de roche granitique et de gneiss qui en garantissent la bonne qualité. Le point choisi pour l'établissement de l'usine est situé sur la cime d'une colline qu'entoure une vallée de 12 kilomètres d'étendue, ce qui assure à la colonne d'eau produite par les pompes un écoulement régulier.

Pour faire la prise d'eau, on a creusé un canal à 60 mètres de la berge et construit un aqueduc, qui passe sous le lit de la rivière jusqu'à une distance de 20 mètres.

Un tube, muni d'un flotteur à mouvement articulé automatique, reçoit l'eau à deux pieds au-dessous du niveau de la rivière.

A partir du tube à flotteur, l'aqueduc parcourt une distance de plus de 160 mètres jusqu'au bâtiment où se trouvent les machines installées dans un édifice construit en pierres de taille et d'un aspect imposant.

Le bâtiment qui contient les machines a pour dimensions, à partir du sol: 28 mètres de long, 10 de large et 16,5 <sup>m</sup>/<sub>m</sub> de haut.

La profondeur des dépôts d'eau pour les pompes est de 47 <sup>1</sup>/<sub>3</sub> pieds en-dessous du sol; le cube de leurs maçonneries est de 1 500 mètres.

L'édifice peut contenir 12 générateurs.

Les cheminées sont établies sur une surface de 18 mètres carrés qui leur sert de base, et elles ont 30 mètres de hauteur au-dessus du sol. Leur dimension intérieure est de 10,8 mètres carrés. Elles sont construites en béton avec les angles en pierre de taille.

La pierre employée à la construction de ces bâtiments est une pierre rouge sablonneuse, tirée des environs mêmes. Cette pierre, facile à tailler lorsqu'elle sort des carrières, durcit promptement à l'air.

Les machines à vapeur du système Woolf sont au nombre de quatre, dont trois fonctionnaient lors de ma visite, et la quatrième était au repos. Les cylindres à haute pression ont 0,710 <sup>m</sup>/<sub>m</sub> de diamètre, et ceux à basse pression 1,272 <sup>m</sup>/<sub>m</sub>. Chaque volant a 6 mètres de diamètre et pèse 15 tonnes. Les pompes ont été calculées de façon à fournir 4 185 litres d'eau chacune et par minute: elles donnent 12 coups de piston par minute; chacune de ces pompes possède un récipient accumulateur de 12 mètres cubes.

Il y a sept générateurs pour les trois machines en mouvement, ayant chacun 1,80 <sup>m</sup>/<sub>m</sub> de diamètre. Ces chaudières sont du type Cornouailles.

Les terrains par où passe la ligne principale des conduites d'eau sont très-ondulés: aussi tous les points de la plus haute déviation de l'inclinaison normale des tuyaux sont-ils armés, les uns de ventouses automatiques pour permettre la sortie de l'air, les autres de tuyaux de dégagement pour le nettoyage des conduits principaux.

Les conduits principaux ont un diamètre de 0,60 <sup>m</sup>/<sub>m</sub> jusqu'au dépôt de service placé au sommet du chemin parcouru entre l'usine de Montevideo. A la sortie du dépôt, les tuyaux n'ont plus que 0,535 <sup>m</sup>/<sub>m</sub> de diamètre, puis 0,46, et enfin 0,38 <sup>m</sup>/<sub>m</sub> jusqu'à la ville même. Il y a des tuyaux de 0,30 <sup>m</sup>/<sub>m</sub> qui desservent la vallée du Miguelete et les environs de la capitale. Les tuyaux de service dans la ville même ont 3, 4, 5 et 7 pouces de diamètre suivant les quartiers, et toute la canalisation, depuis l'usine jusqu'à la ville, occupe un développement total de 177 kilomètres.

A chaque coin de rue, on a placé un clef facile à ouvrir en cas d'incendie: l'eau qui en jaillit pourrait atteindre la hauteur des maisons les plus élevées.

La différence de niveau entre le point de départ à Santa Lucia et le dépôt de Las Piedras est de 74 mètres.

La cuvette régulatrice à la sortie du dépôt de Las Piedras étant prise pour 0, la pression hydrostatique est la suivante dans les quartiers ci-après:

Place de Cagencha	130 pieds.
Place de la Constitution	158,75 „
A la Douane	219,20 „
A la barraca de Fynn frères	227,15 „

Le dépôt de Las Piedras a une capacité de 114 150 litres. La base sur laquelle il est construit s'élève à 49 mètres au-dessus du niveau de la place de la Constitution, à Montevideo.

Bruxelles, juin 1878.

\* \* \*

### Vereinsnachrichten.

*Zürcherischer Ingenieur- und Architecten-Verein.*

Sitzung vom 18. Dezember 1878.

Vorsitz Herr Ingenieur *Bürkli*. Anwesend 38 Mitglieder, 1 Gast.

Einziges Tractandum war ein Referat von den Herren Weissenbach und A. Schmid über den gegenwärtigen Stand der electrischen Beleuchtung.