

**Zeitschrift:** Die Eisenbahn = Le chemin de fer  
**Herausgeber:** A. Waldner  
**Band:** 16/17 (1882)  
**Heft:** 25

**Artikel:** Die internationale Ausstellung für Electricität in Paris: offizieller Bericht über die schweizerische Abtheilung der Ausstellung  
**Autor:** [s.n.]  
**DOI:** <https://doi.org/10.5169/seals-10270>

### **Nutzungsbedingungen**

Die ETH-Bibliothek ist die Anbieterin der digitalisierten Zeitschriften. Sie besitzt keine Urheberrechte an den Zeitschriften und ist nicht verantwortlich für deren Inhalte. Die Rechte liegen in der Regel bei den Herausgebern beziehungsweise den externen Rechteinhabern. [Siehe Rechtliche Hinweise.](#)

### **Conditions d'utilisation**

L'ETH Library est le fournisseur des revues numérisées. Elle ne détient aucun droit d'auteur sur les revues et n'est pas responsable de leur contenu. En règle générale, les droits sont détenus par les éditeurs ou les détenteurs de droits externes. [Voir Informations légales.](#)

### **Terms of use**

The ETH Library is the provider of the digitised journals. It does not own any copyrights to the journals and is not responsible for their content. The rights usually lie with the publishers or the external rights holders. [See Legal notice.](#)

**Download PDF:** 06.02.2025

**ETH-Bibliothek Zürich, E-Periodica, <https://www.e-periodica.ch>**

Die internationale Ausstellung für Electricität in Paris.

Officieller Bericht über die schweizerische Abtheilung der Ausstellung.

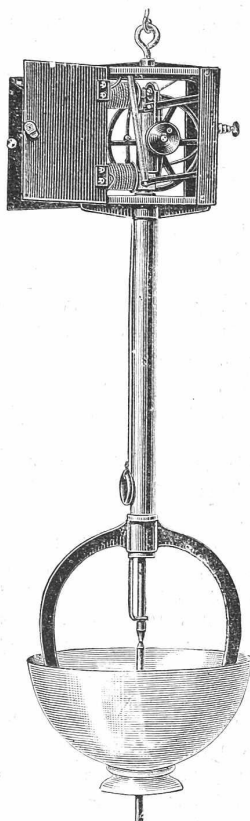
(Schluss.)

Die Bürgin'schen electrischen Lampen.

Die erste *electriche Lampe* des Systems Bürgin wurde schon anno 1875 construirt; seither ist das Princip der Regulirung dasselbe geblieben; neu dazu gekommen ist seit zwei Jahren nur eine Modification, welche gestattet, mehrere Lampen hintereinander in ein und demselben Stromkreis zu brennen.

Der äusseren Form der Lampe nach unterscheidet man Stehlampen und Hänge-

Fig. 11.



lampen. Es werden heute meist hängende Lampen in verschiedener Ausstattung verlangt, während früher die electriche Lampen gestellt wurden. Von den ca. 120 Lampen, welche die Firma Bürgin & Alioth in den wenigen Monaten ihres Bestehens construirt hat, sind kaum 10 % Stehlampen; diese werden meist mit fixem Brennpunkt für Projectionszwecke gemacht. Heute produciren Bürgin & Alioth täglich 2-3 Regulatorlampen. Folgendes sind die hauptsächlichsten Vortheile der Bürgin'schen gegenüber andern electriche Lampen:

1. Sind sie für starke durch den Volta-Bogen erzeugte Lichter von 800 bis 6000 deutschen Normkerzen construirt. Mit solchen Lichtstärken allein ist eine hohe Rendite erreichbar und es ergeben sich denn auch bei gleichzeitiger Verwendung von Bürgin'schen Maschinen Resultate von Messungen, die über 1200 deutsche Normkerzen Lichtstärke per aufgewendete Pferdekraft aufweisen.

2. Ist das Licht ein ruhiges, wenn die Kohlen von guter Qualität sind, was glücklicherweise heute von verschiedenen Kohlen gesagt werden kann.

Ein absolut ruhiges Licht ist zwar auch mittelst der electriche Glühlampen verschiedener Systeme zu erreichen, doch ist bei allen die Lichtrendite mindestens 10 Mal geringer als bei Bogenlicht.

3. Ist der Regulirmechanismus der Lampe von der grössten Einfachheit. Derselbe ist frei von allem Uhrwerk, wesshalb die Lampe auch in freier Luft bei allen Jahreszeiten, in der staubigen Luft von Spinnereien und Kesselschmieden und in geschlossenen Localen, wo den Metallen schädliche Schwefeldünste erzeugt werden (Färbereien), ihre Probe glänzend bestanden hat.

4. Sind die Lampen für 50 und 60 cm

Fig. 10.

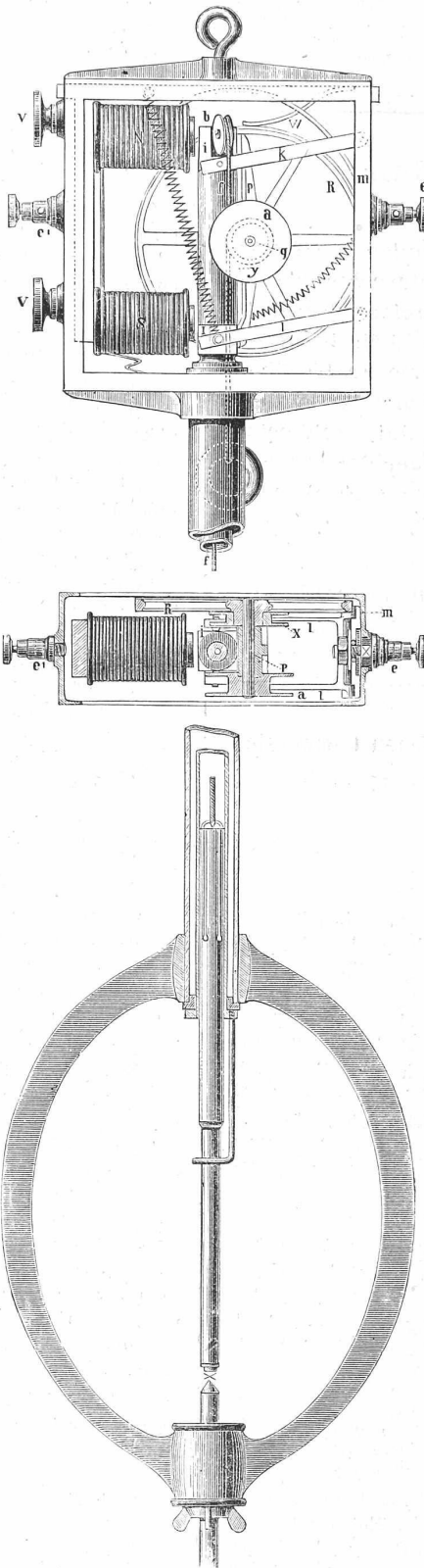
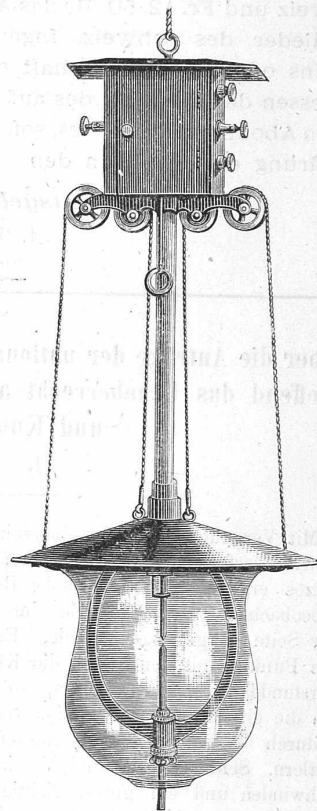


Fig. 12.



lange Kohlenstäbe hergerichtet, so dass es möglich ist, mit ihnen eine ganze Winter-nacht hindurch zu beleuchten, ohne die Kohlen zu wechseln, ja ohne überhaupt die Lampen anzurühren.

Auf dem europäischen Continent ist bis jetzt das Bürgin'sche Beleuchtungssystem meistens in der Schweiz, Süddeutschland und Oesterreich angewendet worden, vornehmlich in Giessereien und mechanischen Werkstätten, sodann in Färbereien, Spinnereien und andern Fabrikationsgeschäften, in Bahnhöfen, in Hotels und endlich mit grossem Vortheil für Beleuchtung grosser Werkplätze im Freien

(Arlbergtunnel, Wehrbauten in der Birs bei Dornach bei Basel.) Die Bürgin'sche electriche Lampe besteht aus einem Kasten, der den Regulirungsmechanismus enthält, aus einem Führungsrohr für den oberen beweglichen Kohlenhalter und aus der Laterne, wo der Lichtbogen zwischen beiden Kohlenstippen entsteht.

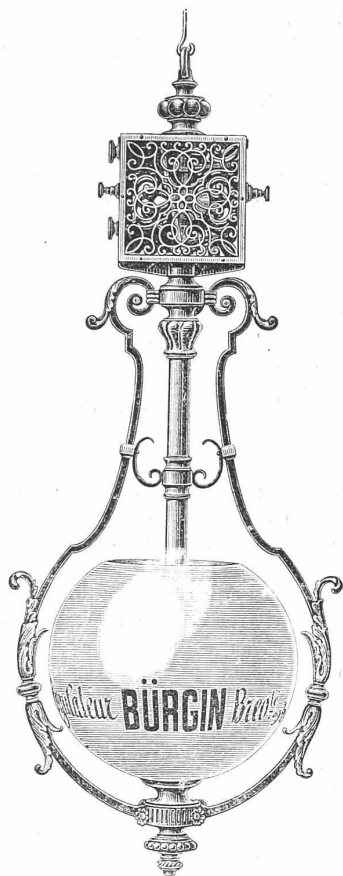
Fig. 10 zeigt die Lampe in ihrer ganzen Länge, die Zeichnung des Führungsrohres ist auf eine kurze Strecke unterbrochen, um Platz für einen Horizontalschnitt durch den Regulierungsmechanismus zu lassen. Der isolirte obere Kohlenhalter hängt an der Schnur *f*, während die untere Kohle im unteren Ende der Laterne festgeklemmt wird und mit dem ganzen Gestell in leitender Verbindung steht.

Der im oberen Kasten enthaltene Regulierungsmechanismus besteht aus folgenden Theilen:

*NS* Hufeisen-Electromagnet, horizontal genau verstellbar mittelst der Schrauben *vv*. Das eine Ende der Drahtspule ist mit der isolirten Schraubklemme *e* in Verbindung, das andere mit dem isolirten Messingrohr, welches dem obern Kohlenhalter als Führung und als Contact zur Stromzuleitung dient.

*i* Senkrecht aufgehängter Anker. Er bildet die eine Seite eines articulirten Parallelogramms, dessen gegenüberliegende Seite fest ist; die beiden andern Seiten oder Aufhängungsarme *kl* sind schwach

Fig. 13.



zum Horizont geneigt, so dass einer gegebenen Bewegung des Ankers in auf- oder absteigendem Sinne eine ganz minime Verschiebung in horizontaler Richtung entspricht. Ein sehr feiner Draht von hohem Widerstand umgibt den Leib des Ankers in solcher Richtung, dass die erzeugten Magnetpole mit denen der gegenüberliegenden Pole des festen Electromagneten gleichnamig sind. Dieser Draht ist einerseits mit der Drahtklemme *e* und andererseits mit dem ganzen Gestell leitend verbunden. Der Anker ist in seiner ganzen Länge hohl und trägt an seinem oberen Ende die kleine Seilrolle *b*.

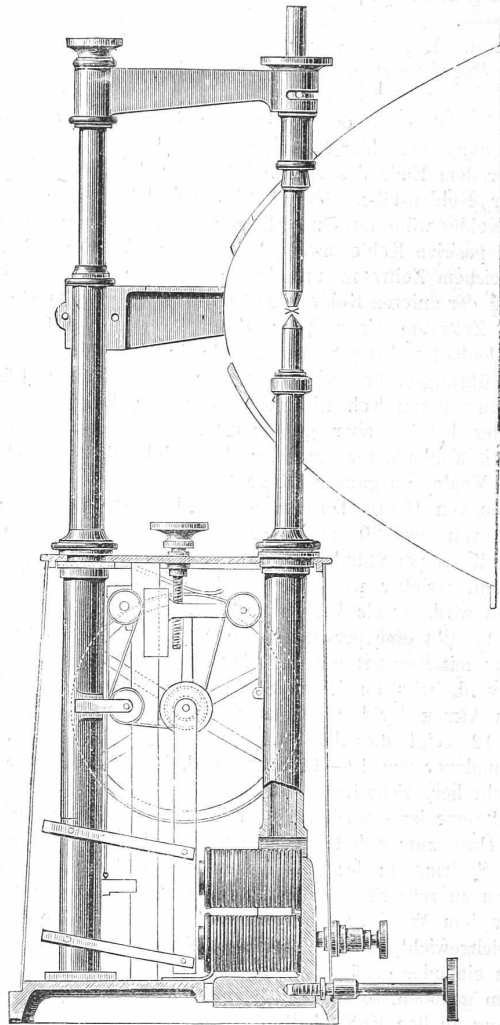
*p* ist das am Anker festgeschraubte Lager für die Welle *q*, auf welcher das Bremsrad *R* und die Schnurrollen *x* und *a* festgekeilt sind. Dieses ganze rotirende System nimmt an den Bewegungen des Ankers Theil.

*f* ist eine Schnur, an welcher der obere Kohlenhalter aufgehängt ist; sie steigt durch den hohlen Anker auf, geht über die Rolle *b* und ist auf der Schnurtrommel *a* aufgerollt. *y* ist eine zweite auf Trommel *x* aufgerollte Schnur, an deren freien Ende ein Ring angehängt ist, mittelst welchem man den oberen Kohlenhalter aufziehen kann. Fernere Bestandtheile der Lampe sind noch

die Bremsfeder *W* in Berührung mit dem Rad *R*, die isolirte Drahtklemme *e*, durch welche der positive Strom eintritt, und die negative Drahtklemme *e*<sub>1</sub> in leitender Verbindung mit dem ganzen Gestell.

Wenn nun ein electricischer Strom bei *e* in die Lampe eintritt, so theilt er sich in zwei parallele Zweigströme, deren einer um den Electromagneten und durch die Kohlen, der andere durch die feine Drahtspule des Ankers *i* geht. Die Stromstärken beider Zweigströme verhalten sich umgekehrt proportional zu einander, wie die Widerstände ihrer Stromkreise; diese betragen mehrere 100 Ohm für die feine Ankerspule, 1 bis 3 Ohm für den Volta-Bogen sammt den Electromagnetspulen. Der Electromagnet zieht den Anker an und hebt ihn zugleich in die Höhe, so dass das Rad *R* sich an die Feder *W* andrückt. Von diesem Augenblick an kann die Axe *q* sich nicht mehr drehen und somit die Schnur *f* sich

Fig. 14.



nicht mehr abrollen; der daran aufgehängte Kohlenhalter muss also der aufsteigenden Bewegung des Ankers folgen, bis die Reaction der Feder *W* mit der senkrechten Componente der magnetischen Anziehung des Ankers im Gleichgewicht ist. Auf diese Weise bildet sich der Lichtbogen.

Die Kohlenspitzen brennen nach und nach ab, so dass der Lichtbogen länger wird; mit der Länge wächst aber auch sein Widerstand.

Der Zweigstrom um den Anker und dessen Magnetismus nehmen also zu, bis die Abstossung der gleichnamigen Magnetpole dem Anker gestattet, etwas zu sinken; hiedurch wird das Rad von der Bremswirkung der Feder *W* frei und der obere Kohlenhalter sinkt durch sein eigenes Gewicht etwas hinunter. Der Zweigstrom um den Anker und dessen abstossender Magnetismus nehmen sofort wieder etwas ab und das ganze System geräth in einen Zustand von unbeständigem Gleichgewicht zwischen der combinirten Wirkung

der magnetischen Anziehung und der Feder  $W$  einerseits und dem Gewicht des oberen Kohlenhalters andererseits; die Folge davon ist ein stetiges, sehr langsames und sanftes Absteigen des oberen Kohlenhalters, wodurch die Bogenlänge constant bleibt.

Da nun jede Lampe sich nach der Länge ihres eigenen Bogens regulirt, so hindert nichts, eine beliebige Anzahl Lampen hintereinander in einen Stromkreis einzuschalten. Die Lampen werden von Hand ein für allemal mittelst der Schrauben  $vv$  regulirt, indem durch dieselben der Magnet dem Anker genähert oder von ihm entfernt wird, je nachdem man den Lichtbogen verlängern oder verkürzen will.

In Folge der eigenthümlichen Aufhängung des Ankers, welche seine Entfernung von den Magnetpolen fast constant erhält, sind die magnetischen Anziehungen und Abstossungen einfache Functionen der Stromstärken im Magnet und im Anker. Die stossweisen Bewegungen in Folge der dem Quadrat der Entfernung von Anker zu Magnet umgekehrt proportionalen Wirkungen sind hier gänzlich ausgeschlossen.

Daher die Möglichkeit, mit einem überaus einfachen Mechanismus eine Regulatorlampe mit ganz constantem Lichtbogen zu erhalten.

Die Fig. 10 zeigt den Lichtbogen in seiner untersten Lage. Die Entfernung von hier bis zur obersten Lage des Bogens (etwa 2 cm unter dem Ende des Führungsdrahtes) beträgt genau  $\frac{1}{3}$  der Länge der Kohlenstäbe. Es ist dies die Länge, um welche die negative Kohle während einer Brenndauer abnimmt; bekanntlich nimmt die positive Kohle zweimal schneller ab, sie verkürzt sich also in gleichem Zeitraum um  $\frac{2}{3}$  der ganzen Länge und da sie gleichzeitig der unteren Kohle folgen muss, so beschreibt sie in dem genannten Zeitraum einen Weg gleich ihrer ganzen Länge. Der obere Kohlenhalter kommt also gerade in dem Moment auf den eisernen Führungsdraht aufzusitzen, wo es ohnehin Zeit ist, den Stumpfen im unteren Kohlenhalter wegzwerfen. Der Rest im oberen Kohlenhalter beträgt aber gerade noch  $\frac{1}{3}$ , ist also genügend für den unteren Kohlenhalter und der obere Kohlenhalter erhält allein eine neue Kohle von ganzer Länge.

Kohlen von 13 mm Durchmesser und 50 cm Länge in einem Stromkreis von etwa 20 ampères z. B. dauern acht Stunden, indem die untere Kohle per Stunde 2, die obere 4 cm verliert. Ein Stumpfen von 2—3 cm, welcher nach jeder Periode dem untern Kohlenhalter entnommen wird, ist als Verlust zu beseitigen.

Fig. 11 gibt eine perspectivische Ansicht der eben beschriebenen Lampe mit lichtvertheilendem Milchglasschirm; wo dieser nicht verlangt wird, tritt an dessen Stelle eine kleinere Glasglocke zwischen den Armen der Laterne als Funkenfänger.

Fig. 12 zeigt dieselbe Lampe für etwas längere Kohlen zu einer Brenndauer von 12—14 Stunden d. h. während einer ganzen Winternacht hergerichtet.

Die Lampe ist speciell für's Freie bestimmt, deshalb hat sie oben ein Dach zum Schutz gegen Regen und Schnee, ferner einen conischen Schirm, um das sonst gegen oben verloren gehende Licht nach unten zu reflectiren, endlich eine Krystallglocke, um den Lichtbogen vor dem Wind zu schützen. Schirm und Glocke bilden einander Gleichgewicht, indem sie mittelst eines feinen Drahtseiles über Rollen an einander gehängt sind. Wird nun beim Kohlenwechsel der Schirm gehoben, so senkt sich zugleich die Glocke und gewährt den Zugang zu den Kohlenhaltern.

Fig. 13 zeigt eine reichverzierte Lampe aus bronze d'art, wie solche zuerst an der Ausstellung in Paris figurirte. Sie eignet sich und findet Verwendung in Speisesälen von Gasthöfen, in Concertsälen etc. Eine Milchglaskugel von  $\frac{1}{2}$  m Durchmesser vertheilt das Licht.

Fig. 14 endlich stellt die Projectionslampe mit unbeweglichem Brennpunkt für wissenschaftliche Zwecke und Beleuchtung in die Ferne mittelst parabolischer Reflectoren, sowie für camera obscura-Projectionen dar. Zu letzterem Zwecke dient sie in mehreren physikalischen Cabineten europäischer Universitäten; zur Fernbeleuchtung eignet sie sich namentlich in Leuchttürmen, fand aber auch Anwendung zu Uferbeleuchtung auf Flusschiffen. Der regulirende Mechanismus ist derselbe wie in der Hängelampe, jedoch kann der Zweigstrom um die Anker wegfällen, weil diese Lampen meistens allein in einem Stromkreis brennen. Die abgenützten Kohlenspitzen nähern sich dann, weil der Strom mit der zunehmenden Bogenlänge schwächer wird und so der Magnet den Anker etwas fallen lässt.

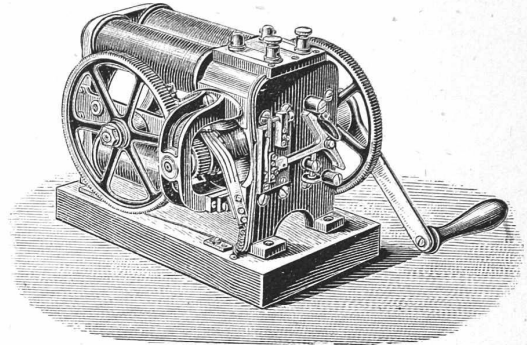
Der untere negative Kohlenhalter hängt an einer Schnurtrommel von halb so grossem Durchmesser wie die des oberen positiven Kohlenhalters; wenn also die positive zweimal schneller brennende Kohle durch ihr eigenes Gewicht sinkt, so hebt sie die negative Kohle halb so viel, so dass der Brennpunkt immer auf gleicher Höhe steht.

Dieselbe Lampe wird auch mit unbeweglichem oberen Kohlenhalter construirt für Fälle, wo eine gewöhnliche Stehlampe der Hängelampe vorgezogen wird.

#### Dynamo-electrische Maschine für Minensprengung.

Dieser durch Fig. 15 dargestellte Apparat ist von hinreichender Stärke, um 30 Zünder, welche in einen Stromkreis von 500 km Länge eingeschaltet sind, mit Leichtigkeit zu entzünden. Der Apparat, welcher von der eidgenössischen Armee adoptirt wurde, kann ent-

Fig. 15.



weder durch eine Kurbel oder durch eine um die Axe der inducirten Walze aufgewickelte Schnur in Bewegung gesetzt werden. Im Feld wird derselbe durch eine Kiste von Hartholz gegen die Einflüsse der Witterung geschützt. Die Function der Stromerzeugung ist analog derjenigen bei der dynamo-electrischen Maschine.

#### Kraftübertragungen.

**Kraftübertragungen** wurden bis jetzt in der Schweiz mittelst Bürgin'schen Maschinen vier ausgeführt, die stärkste zur Uebertragung von 4 Pferden netto, doch ist kein Grund, zu zweifeln, dass viel bedeutendere Kräfte mit gleichem Nutzeffect übertragen werden können. Mit den obigen Einrichtungen wurden Nutzeffecte bis 65% erreicht, ohne dass die wirklich übersetzte Kraft im Verhältniss zur Grösse der Apparate zu gering gewesen wäre. Es muss nämlich hier bemerkt werden, dass bei Anwendung grösserer Apparate zur Uebersetzung kleiner Kräfte eine bessere Rendite mit Leichtigkeit erreicht werden kann. Der erzielte Vortheil wird jedoch durch die Kostspieligkeit der Anlagen meistens aufgehoben.

#### Versuche über Kraftübertragung bei Bürgin & Alioth im September 1881.

Messung der mechan. Arbeit mittelst Dynamometer Alioth.

„ „ Stromstärken „ Strommesser v. Siemens.

Den Berechnungen liegt zu Grunde die Theorie von M. Deprez (lum. électr. 1881 n<sup>o</sup> 43).

Zwei gleiche (B-) Maschinen als Generator und als Motor.

Widerstand des Generators 2,4  
 „ „ Motors 2,4 } Total 5 Ohms = R.  
 „ „ der Leitung 0,2

T Arbeit am Generator.

t „ „ Motor.

I Stromstärke in Webers (abgelesen).

E Electromot. Kraft des Generators  $E \left(1 - \frac{n}{N}\right) = I R.$

e Gegen-electromot. Kraft des Motors  $e \left(\frac{N}{n} - 1\right) = I R.$

N Touren des Generators.

n „ „ Motors.

o/o Nutzeffect gemessen oder berechnet:  $n : N = e : E.$