

Zeitschrift: Schweizerische Bauzeitung
Herausgeber: Verlags-AG der akademischen technischen Vereine
Band: 7/8 (1886)
Heft: 16

Artikel: Ausführungen in Schlackencement und Schlackensandmörtel von Choindez
Autor: Tetmajer, L.
DOI: <https://doi.org/10.5169/seals-13618>

Nutzungsbedingungen

Die ETH-Bibliothek ist die Anbieterin der digitalisierten Zeitschriften. Sie besitzt keine Urheberrechte an den Zeitschriften und ist nicht verantwortlich für deren Inhalte. Die Rechte liegen in der Regel bei den Herausgebern beziehungsweise den externen Rechteinhabern. [Siehe Rechtliche Hinweise.](#)

Conditions d'utilisation

L'ETH Library est le fournisseur des revues numérisées. Elle ne détient aucun droit d'auteur sur les revues et n'est pas responsable de leur contenu. En règle générale, les droits sont détenus par les éditeurs ou les détenteurs de droits externes. [Voir Informations légales.](#)

Terms of use

The ETH Library is the provider of the digitised journals. It does not own any copyrights to the journals and is not responsible for their content. The rights usually lie with the publishers or the external rights holders. [See Legal notice.](#)

Download PDF: 01.02.2025

ETH-Bibliothek Zürich, E-Periodica, <https://www.e-periodica.ch>

INHALT: Rhonebahn. Von R. Abt in Bünzen. — Ausführungen in Schlackencement und Schlackensandmörtel von Choindez. Von Prof. L. Tetmajer in Zürich. — Patentliste. — Miscellanea: Pariser Stadtbahn. Technische Hochschule zu Darmstadt. Eine Neuheit im Lichtpausverfahren. Versuche mit neuen Wagenkuppelungen. Felssturz auf der

Bern-Luzern-Bahn. Canaltunnel. Einführung des Metersystems in den Vereinigten Staaten von Nordamerika. Strassenbahn St. Gallen-Gais. Wasserversorgung von Neuchâtel. — Necrologie: † Joachim Brenner. † Fausto Niccolini. † Emil Laisné.

Rhonebahn.

Ein Aufsatz in Nr. 13 der „Schweiz. Bauzeitung“ belehrt uns, dass wir in unserer Denkschrift: „Die Rhonebahn“ bei Aufzählung der Techniker, die sich um den weiteren Ausbau der schweizerischen Bahnen verdient gemacht, eine Lücke gelassen haben. Diese Unterlassungssünde mag uns jedoch um so eher nachgesehen werden, als der durch Gekränkte die Vervollständigung bereits persönlich besorgte.

Die bei diesem Anlasse vorgebrachte Kritik verdanken wir lebhaft, nicht etwa für uns, sondern im allgemeinen Interesse. Wir heben überhaupt des entschiedensten hervor, dass in einer Frage, wie die vorliegende, die Person und persönliches Interesse durchaus zurücktreten müssen. Bei der Anlage der schweizer. Eisenbahnen ist vielfach und schwer gefehlt worden. Die Summen, die hätten erspart werden können, zählen nach Hunderten von Millionen Fr. Dabei ist zu bedenken, dass diese bedeutenden Capitalien nicht etwa einem Boden reich an Schätzen, sondern dem sauer Erworbenen eines kleinen Volkes entnommen sind. Das Wohlbefinden unserer Bevölkerung und die Erhaltung des Landes sind nun einmal an das Schicksal unserer Eisenbahnen gekettet. Zu dieser Erkenntnis sollte namentlich jeder Techniker kommen, und dabei ehrlich genug sein, nach Massgabe seiner Fähigkeiten zum wirklichen Wohle seiner Mitmenschen beizutragen.

In diesem Geiste wünschten wir unter Anderm die Verbindung der heutigen Bahn im Rhonethal mit der Gotthardbahn untersucht und behandelt zu sehen.

Als Entgegnung auf die bis jetzt vorgebrachte Kritik diene kurz folgendes:

1. Zur Ersteigung von Höhen stellt sich die reine Adhäsionsbahn in Folge der nöthig werdenden Entwicklungen, namentlich aber unter Zuhilfenahme von Kehrtunneln, stets viel theurer als die directe Linie mit Anwendung der Zahnschiene.

2. Der Betrieb solcher Gebirgsbahnen in den Schnee-regionen ist selbstverständlich auch viel zu kostspielig, weil oft unmöglich, indem, sowohl zur Schneeabseitung als zur Fortbewegung der Züge, die natürliche Adhäsion der Räder auf ein unbrauchbares Minimum herabsinkt. Diese Erfahrung hat uns denn auch bestimmt, in den höher gelegenen Partien unseres Projectes die Zahnschiene anzuwenden. Darüber wären wir also einig, dass ein Adhäsionsproject im vorliegenden Falle nicht entsprechen kann.

3. Wir selber haben nicht versäumt, gewissenhaft auszurechnen, dass unser Project mehr absolute und noch mehr virtuelle Länge hat, als die Simplonbahn. Da wir aber wissen, dass die eigentliche Simplonbahn, bis zu ihrem Anschlusse an die italienischen Schienen, wohl hundert Millionen Franken bedarf, so erblicken wir in der grösseren Länge unseres Projectes noch kein Argument, einen Ersatz, der je nach den Anforderungen 20 bis 30 Mill. Fr. kosten wird, nicht anzunehmen. Wäre unsere Länge kleiner als jene des Simplon, so wäre unser Project auch kein Ersatz, sondern ein Hinweis darauf, dass der Simplon überhaupt zu verwerfen sei. Wie sich unser Project zum Simplon stellt, ist übrigens in der Denkschrift zur Genüge erörtert worden.

4. Ein Transport von 650000 Bruttotonnen sei für eine Zahnradbahn zu viel, mag vor 10 Jahren noch von Vielen geglaubt worden sein. Wer sich heute mit derartigen Behauptungen keine Blösse geben will, möge sich dahin belehren, dass auf der *Harz*bahn auf dem denkbar

ungünstigsten Trace gerade diese Menge transportirt wird und man nur bedauert, nicht das Doppelte leisten zu müssen.

5. Der normale Schneefall ist bei Zahnschienenbetrieb nicht zu fürchten. Dass gegen Lawinen und Schneewehen Schutzbauten zu errichten sind, ist uns nicht ganz neu; wir sind sogar ziemlich versichert, die wirksamen Vorkehrungen treffen zu können.

6. Die Kritik scheint die geognostischen Verhältnisse des Gotthard zu Grunde zu legen. Ein Blick auf die geognostische Karte des Gotthard von Dr. Karl von Fritsch (herausgegeben vom eidg. Stabsbureau) zeigt aber, dass unser Tunnel ungefähr auf folgendes Gestein treffen wird, Richtung von N. nach S.:

0,3 km	Gneiss.
4,7 „	bester Granit.
1,0 „	Gneiss.
0,3 „	Hornblende und Diorit.
<hr/>	
6,3 km	

Eine Ausmauerung ist also vielleicht auf 1—1,5 km, jedenfalls aber nur an den Tunnelenden nöthig, wo sie überhaupt weniger kostet.

7. Ob die Wagenladungen D und E theurer kommen, als am Simplon, ist gleichgültig. Denn Simplon und Rhonebahn sind nicht Concurrenten, sondern die letztere nur ein Ersatz des erstern, solange dieser nicht gebaut wird.

8. Gerade darin, dass die Bahn immer längs der Landesgrenze hinläuft, finden wir den Hauptwerth unseres Projectes im strategischen Sinne, denn dadurch können alle Einfallspitze schnell bedient, resp. mit Truppen vertheidigt werden. Hätte es die Schweiz auf Eroberungen abgesehen, dann müsste freilich eine Offensiv-Bahn direct gegen das Feindesland führen. Bei dem defensiven Character der schweizer. Befestigungen ist es aber nur wichtig, die Möglichkeit zu haben, an alle Plätze, die wie der Giacomo-Pass bei Bedretto, ein Einfallsthor der Feinde sein können, schnell die nöthige Deckungsmannschaft beizubringen. Im Uebrigen wollen wir das Urtheil hierüber mit voller Beruhigung den schweizer. Strategen überlassen.

9. Etwas zu kühn ist die Ansicht, dass die Gotthardbahn sich dem Simplon gegenüber durch die Anlage der zweiten Spur Biasca-Flüelen und den Bau Arona-Locarno concurrenzfähig erhalten könne. Wenn der Simplon gebaut und dadurch der Gotthardbahn ein grosser Theil ihres Verkehrs entrissen wird, dann genügt das jetzt bestehende erste Geleise dem Reste reichlich und hat die Gotthardbahn sicherlich nicht nöthig, für den reducirten Verkehr noch eine zweite Spur zu erstellen, und ein noch grösseres Anlagecapital als zur Stunde unverzinsbar zu machen.

Bünzen, 10. April.

R. Abt.

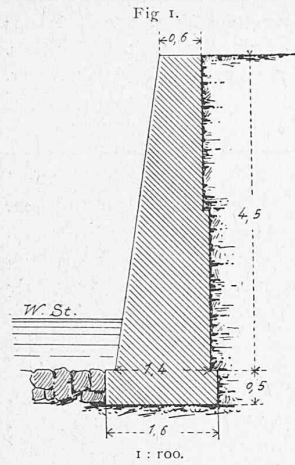
Ausführungen in Schlackencement und Schlackensandmörtel von Choindez.

Aufgenommen und beschrieben von Prof. L. Tetmajer in Zürich.

A. Ausführungen im von Roll'schen Eisenwerke Clus bei Balsthal; aufgenommen den 14. März 1886.

1. Uferstützmauer längs der Dünnern, vgl. Fig. 1, ausgeführt in der ersten Hälfte des Jahres 1884.

Material: comprim. Schlackencementbéton; Mischungsverhältniss: 1 Vol. Cement auf 5 bis 6 Vol. Sand und Kies.



Der in Säcken zu 50 kg bezogene Schlackencement wurde mit Sand und mittelgroßem, rundem Geschiebskies des Flussbettes ohne vorherige Separation des Sandes vom Kiese zur Betonbereitung verwendet. Das Anmachwasser war derart gewählt, dass die Masse beim Einstampfen in die Baugrube elastisch wurde und eine Wasserabsonderung eintrat. Fig. 1 stellt das Profil dieser Mauer dar.

Die gesammte Mauerlänge beträgt . . . 111,0 m
Materialbedarf d. Mauer 420,0 m³

Die vordere Mauerwand hat einen geringen Anzug; die Erdbegrenzung an der Krone ist eben und besitzt einigcs Gefälle in der Flussrichtung.

Die Bétonage der Fundamente geschah vorwiegend unter Wasser; die Stützmauer selbst wurde in Schichten von ca. 0,6 m Höhe als Rammbéton hergestellt.

Die Mauer ist unverputzt, deutlich geschichtet und besitzt weder Deckel noch Sickerungsanlagen. Fundamente und der Fuss der Mauer stehen unter Wasser. Die einzelnen Schichten der Mauer sind je nach dem zufälligen Sandgehalt des Bétons mehr oder weniger compact und gleichen im Allgemeinen der jüngern sogen. löchrigen Nagelfluh.

Die Festigkeit des Bétons wurde durch Anpickeln geprüft; sie ist an der Krone und über dem Wasserspiegel nahezu gleich, unter Wasser oder an Stellen, die zeitweise durch Wasser umspült sind, etwas grösser angetroffen worden. An einzelnen Stellen der Mauer wurden Portland- und Schlackencement neben einander verwendet; angepickelt haben sich beide ziemlich gleich hart und widerstandsfähig erwiesen. Frostschäden liegen nicht vor; ebensowenig konnten Beschädigungen oder Abnahme der Festigkeit durch rasche Trocknung, durch Treiben oder schädliche Einflüsse der Atmosphärien constatirt werden.

2. Sohlenversicherung des Dünnernbettes, ausgeführt im Jahre 1884.

Anschließend an eine Stauschwelle wurde die Sohle des Flussbettes flussaufwärts auf einer Länge von ca. 20 m mit Schlackencementbéton befestigt. Zunächst hatte man mit groben Bachgeschieben die Bachsohle ausgeschlagen und das so hergestellte Steinbett mit Schlackencementbéton in einem Mischungsverhältnis von 1 Vol. Cement : 4 bis 5 Vol. Sand und Kies, theilweise unter Wasser verkittet und überbedeckt. Die grösseren Steinblöcke ragen aus der Bétondecke hervor. Verbraucht wurden ca. 15 m³ Béton.

Beschädigungen dieser Arbeit liegen derzeit nicht vor.

3. Sohlengewölbe der Turbinenauslaufcanäle, ausgeführt in den Jahren 1884 und 1885.

Material: vorwiegend Rammbéton mit abgeglätteter Oberfläche ohne eigentlichen Verputz. Mischungsverhältnis: 1 Vol. Cement : ca. 4 Vol. Sand + Kies. Die Consistenz und Bétonbereitung war ähnlich wie bei Nr. 1.

Die Dünnerncorrection, sowie die Ausführung der vorerwähnten Uferstützmauer forderte eine Tieferlegung der Sohlen der gewölbten Turbinencanäle ältern Ursprungs. Zu diesem Ende wurden zunächst die Widerlager der Gewölbe stückweise unterhöhlt, mit genanntem Schlackencementbéton unterfangen und hierauf die Sohlen der Canäle, also die Mittelstücke der Contre-Gewölbe einbétonirt und die Bétonoberfläche abgeglättet.

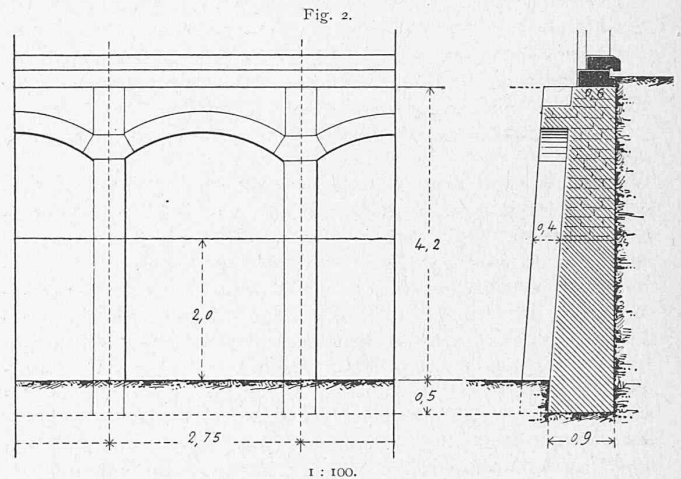
Die Gesamtlänge der Auslaufcanäle beträgt 119,0 m; Verbraucht wurden angenähert . . . 90,0 m³ Béton.

Die Sohlengewölbe sämtlicher Turbinenauslaufcanäle sind in tadellosem Zustande; der Béton ist durchwegs äusserst fest und widerstandsfähig angetroffen worden. Beschädigungen durch Frost oder Einwirkungen der Atmosphärien liegen nicht vor.

4. Stützmauer in der Giesserei, vergl. Fig. 2, ausgeführt im Jahre 1883.

Material: Rammbéton in Schlackencement: Mischungsverhältnis: 1 Vol. Cement : 5,0 Vol. Sand + Kies. Sand und das runde Kiesmaterial entstammen der Dünnern und wurden ohne weitere Separation zur Bétonbereitung verwendet. Die Consistenz des Bétons entsprach jener der sub 1 beschriebenen Uferstützmauer.

Die gesammte Mauerlänge beträgt . . . 40,0 m
die Mauerhöhe über Giessereiboden . . . 4,2 m
die verwendete Bétonmenge beträgt ca. 110,0 m³.



Fragliche Stützmauer bildet die bergwärts situirte Hauptumfassungsmauer der Eisengieserei in der Clus. Construit ist dieselbe mit vorladenden, 2,75 m entfernten Strebepfeilern, die neben der Erhöhung der Stabilität der Mauer an sich berufen sind einen Laufkrahnen zu tragen. Die Mauer besitzt einen mässigen Anzug nach vorne und schliesst satt an das Gelände. Fundamente und ungefähr die Hälfte des aufgehenden Gemäuers inclusive der Strebepfeiler sind in Schlackencementbéton ausgeführt. Die Bétonage erfolgte schichtenweise, im Trockenem. Nach erfolgter Abrüstung der Mauerverschalung fand ein Benetzen resp. ein Anspritzen des Bétons nicht statt.

Die Mauer blieb unverputzt. Der Béton ist ungeachtet der ungünstigen Verhältnisse, wie sie die Natur einer Giesserei mit sich bringt, tadellos erhalten, hart und selbst an der Oberfläche gegen Einwirkung des Pickels sehr widerstandsfähig. Irgendwelche Beschädigung, ausgebeßerte Stellen etc. sind nicht angetroffen worden.

5. Turbinenschacht der Werkstätte, ausgeführt im Jahre 1885.

Material: Rammbéton aus Schlackencement; Mischungsverhältnis: 1 Vol. Cement : 5,0 Vol. Sand und Kies (Geschiebsmaterial der Dünnern). Bétonconsistenz wie vorher. Das Schachtprofil zeigt . . . 3,5 auf 2,3 m im Geviert; die Wandstärke des Gemäuers beträgt 0,8 m
Schachttiefe (total) . . . 8,0 m
Fundamenttiefe . . . 0,5 m
die verbrauchte Bétonmenge betrug ca. 100 m³.

Der ca. 4,0 m hohe, in Schlackenbéton ausgeführte Theil des Turbinenschachtes bildet dessen untere Hälfte. Der obere Theil ist ältern Ursprungs, in Bruchstein ausgeführt und musste anlässlich der Vergrößerung der Anlage unterfangen werden. Die Bétonage erfolgte in trockener Baugrube. Unmittelbar nach Fertigstellung der Fundamente und der Schlachtsohle hatte man das Grundwasser ansteigen lassen, sodass der Béton an dieser Stelle thatsächlich unter Wasser versteinert ist.

Der Schlackenbéton des besprochenen Turbinenschachtes ist nicht nur vollkommen intact und frei von jeglichen Beschädigungen, sondern es zeigt derselbe, dank der stetigen Feuchtigkeit seiner Wandflächen die charakteristische Färbung des Schlackencementes und einen hellen, reinen Klang beim Anpickeln. Die Festigkeit ist höchst bemerkenswerth;

die Steine sind äusserst fest verkittet, und lassen sich aus dem sie umschliessenden Mörtel nicht herauschälen.

6. Turbinenschacht der Gussputzerei, ausgeführt im Jahre 1885.

Die Verhältnisse sind hier ähnlich den vorerwähnten; Materialbedarf betrug ca. 40 m³.

7. Terrassen, Böden und Decken.

Terrassen, Böden etc. sind in Schlackencement in der Clus nur in unbedeutender Ausdehnung vertreten. Vor der Gussputzerei (1885) und der Giesserei (1883) liegen Böden im Freien mit ca. 25 m² Flächeninhalt. Die sämtlichen Böden zeigen die den Cementböden eigenthümlichen Schwindrisse.

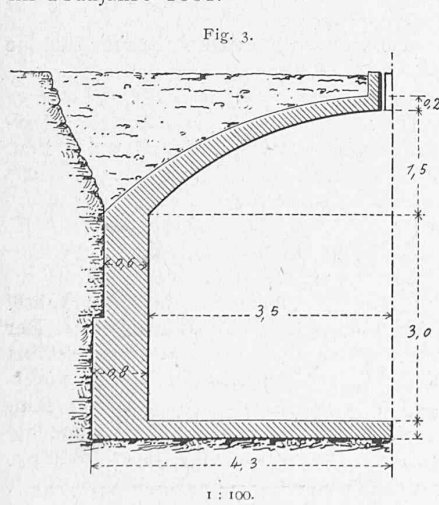
8. In Schlackensteinen sind in dem von Roll'schen Eisenwerke Clus eine grössere Anzahl namhafter Objecte ausgeführt worden. Wir erwähnen hier:

Die Gewölbe der Turbinen-Auslaufcanäle; die Umfassungsmauern der Giesserei (1883), der Gussputzerei (1885), der Werkstätten (Schlosserei), des Bureau-Gebäudes u. d. m. Sämtliche in Schlackenziegeln hergestellten Mauern sind vollkommen intact. Selbst unter ungünstigen Verhältnissen, wie in unmittelbarer Nähe des Kuppel-Ofens, wo die glühende Schlacke lagert, die Mauer also hohem Temperaturwechsel, dem Wechsel von Nässe und Trockenheit ausgesetzt ist, haben die Schlackensteine bisher tadellos gehalten.

Die oben genannten Gebäude, sowie diverse andere Hochbauten der Clus sind ferner mit Schlackendachplatten eingedeckt. Die Dachplatten werden in Choindez auf einer Kniehebelpresse aus einem Gemenge von Schlackensand und Kalkhydrat erzeugt. Das Gemenge erhält einen Zusatz an Kalkbrei, um der Mischung die nöthige Plasticität zu geben, und wird unter einem doppelarmigen Rollengang zerrieben und durchgearbeitet. An der äussern Fläche erhalten die Steine eine Schichte aus fettem Schlackencementmörtel (Schlackencement + etwas Schlackensand). Die Art der Erzeugung der Dachplatten ist unbefriedigend; hauptsächlich diesem Umstande ist es zuzuschreiben, dass dieselben geringe Festigkeit zeigen, namentlich in den ersten Jahren undicht sind und eine bedeutende Schwindrissigkeit zeigen. In der Clus sind auf den Dächern der Giesserei Beschädigungen der Dachsteine aller Art, besonders aber stark schwindrissige Ziegel angetroffen worden. In ähnlichen Zuständen fanden wir auch einige Mauer-Deckel der Umfassung der Giesserei (Formsteine).

B. Ausführung im von Roll'schen Eisenwerke Choindez bei Delsberg; aufgenommen den 17. und 18. März 1886.

9. Quellwasser-Reservoir, vergl. Fig. 3, ausgeführt im Frühjahr 1881.



Material: comprimirt. Schlackencementbétou. *Mischungsverhältniss:* 1 Vol. Cement: 2 Vol. Schlackensand: 4 bis 5 Vol. Kies. Der fabrikmässig erstellte Schlackencement wurde mit granulirtem Schlackensand zu Mörtel verarbeitet, welchem, wie erwähnt, vier bis fünf Vol. Theile kleiner, eckiger Kalkstein-Schotter beigemischt wurde. Die Consistenz des Bétons war die beim Bétoniren mit

Portland-Cement übliche; die Masse wurde ziemlich nass in die Baugrube eingeführt.

Der Fassungsraum des Reservoirs gerechnet bis zum Ueberlauf beträgt ca. 135,0 m³
 der lichte Durchmesser (lichte Weite) beträgt 7,0 m
 Pfeil der Kuppel 1,5 m

der cylindr. Theil des Reservoirs hat eine Höhe von 3,0 m
 Stärke der Umfassungsmauer über dem Fundament 0,8 m
 von 1,5 m über Sohle an aufwärts 0,6 m
 Scheitelstärke der Kuppel 0,2 m
 Fundamentstärke 0,3 m

Verwendete Bétonmenge inclusive Quellfassung,

Hahnenkammer etc. ca. 100 m³

Das 0,2 km oberhalb dem Eisenwerke Choindez sehr geschickt und sachlich vortrefflich angelegte Reservoir besteht aus der cylindrischen, mit einer Kuppel überdeckten Sammelcisterne, der Hahnenkammer, der Brunnenstube mit einem Wassertheiler und aus einem Stück Stollen, in welchem die gusseisernen, das Wasser zuleitenden Röhren münden.

Fundamente, Umfassungsmauer, Gewölbe der Cisterne sowie Wandungen und Deckengewölbe der anschliessenden Räume sind in Schlackencementconcret hergestellt. Das Mischungsverhältniss desselben ist in allen Theilen der Anlage das gleiche.

Bétonirt wurde in trockener Baugrube; das nachträgliche Netzen des abgeordneten Bétons konnte mit Rücksicht auf die an sich feuchte Baugrube ohne Gefährdung des Objects unterbleiben. Soweit thunlich wurde an das Terrain satt anbétonirt; der Hauptsache nach musste der Béton zwischen Bohlenwänden eingerammt werden und ist das, das Terrain überragende Bétongemäuer nachträglich hinterfüllt und schliesslich überdeckt worden.

Ueber Jahresfrist blieb das Reservoir unverputzt im Dienstzustande; der Béton hatte sich wasserdicht erwiesen und wenn dessenungeachtet anlässlich einer Untersuchung der Anlage die Sammelcisterne mit Schlackencementmörtel verputzt wurde, so geschah dies aus dem Grunde, um das Object programmgemäss fertig zu stellen.

Anlässlich unserer Besichtigung der Anlage wurde die Reservoirkuppel im Scheitel blos gelegt. Dieselbe zeigte einen compacten, hell klingenden, grünlich gefärbten Cementconcret, mit erheblicher Widerstandsfähigkeit. Aehnlich beschaffen und von gleicher Festigkeit und Widerstandsfähigkeit gegen Angriffe des Pickels erwies sich auch der Béton der Brunnenstube. Beschädigungen irgend welcher Art, Risse, Sprünge etc. liegen nicht vor. Ob der nachträglich aufgetragene Verputz mit dem Béton in feste Verbindung getreten, konnte nicht geprüft werden.

10. Brücke über die Birs in Choindez, ausgeführt im Frühjahr 1881.

Material: Schlackensandbétou verkleidet mit Schlackensteinen. *Mischungsverhältniss* des Bétons 1 Vol. Mörtel: 2,8 bis 3,0 runden Geschiebskies.

Die Mörtelbereitung zu Zwecken der Bétonirung in Choindez erinnert an die Trassverarbeitung.

38 Schaufeln granulirter Schlackensand, 2 Schaufeln Schlackenmehl, 1 Schaufel Staubhydrat, 2 Schaufeln Kalkteig werden unter einem leichten, zweiarmligen Kollengang zerrieben und so lange durchgearbeitet, bis die ganze Masse homogenes Ansehen zeigt. Der so gewonnene Mörtel wird unter Wasserzusatz mit circa dem 3fachen Volumen Kies auf einer Mörtelpfanne durchgearbeitet und stark nass (doch nicht flüssig) in die Baugrube eingebracht. Wiederholungen zu vermeiden soll im Nachstehenden diese Art der Mörtel- und Bétonerzeugung kurz als „Brückenmanier“ bezeichnet werden.

Das Gewölbe besitzt Stichbogenform und es beträgt:
 die lichte Durchflussöffnung 12,0 m
 der Pfeil des Bogens 1,5 m
 die Brückenbreite 4,5 m
 die Scheitelstärke des Gewölbes 0,6 m.

Gegen die Widerlager hin verstärkt sich das Gewölbe. An Stelle einer Verschalung und des regelrechten Verputzes wurde die Stirnfläche des Gewölbes und der Widerlager 1 Stein stark mit Schlackensteinen verkleidet und dahinter bétonirt.

Die Widerlager wurden im Herbst 1880 ausgeführt; das Gewölbe dagegen im Frühjahr 1881 zwischen gespannt. Das Widerlager wurde in horizontalen Schichten, das Gewölbe in einem Tage ohne Schichtung hergestellt. Für

Bogen und Widerlager waren in Summa: ca. 260 m³ Béton erforderlich.

Der Béton der Fundamente, der Widerlager sowie des Gewölbes sind vollkommen intact; Beschädigungen irgend welcher Art sind am Béton nicht vorhanden. Bloss die aus Schlackenmörtel erzeugten Deckel, Gesims-Formsteine etc. zeigen Schwindrisse, stellenweise Querbrüche. An einzelnen Stellen zeigen die genannten Formsteine locale, kleine Ablösungen, wie solche bei kalkhaltigen Backsteinen vorkommen. Sie sind ebenfalls durch die treibende Wirkung ungelöschter Aetzkalkkörner entstanden. Zur Zeit dieses Brückenbaues war eben auf das sorgfältige Löschen. Lagern und Zerreiben der körnigen Kalkreste nicht solch' Gewicht gelegt, wie dies heute geschieht.

11. Uferstützmauer unter dem Zulaufcanal, begonnen im Herbst 1881, fertig gestellt im Frühjahr 1882.

Material: comprimierter Schlackensandbétón. *Mischungsverhältnis*: 1 Vol. Mörtel : 3,0 Vol. Kies. Die Mörtel- und Bétonbereitung geschah in der „Brückenmanier“. Es beträgt:

die mittlere Mauerhöhe über Fundament	ca. 3,0 m
die Kronenbreite der Mauer	0,5 m
die Mauerbreite am Fundament	1,0 m
die Fundamentbreite	2,5 m
die Fundamentstärke	0,7 m
der vordere Anzug der Mauer	ca. 1 : 4
die Mauerlänge	ca. 65 m
die verwendete Bétonmasse	ca. 300 m ³ .

Die Fundamente sind meist unter Wasser, das aufgehende Gemäuer im Trocknen hergestellt; die Mauer wurde nachträglich verputzt. Zum Schutze des Mauerfusses gegen Unterspülung hat man das in der Nähe der Mauer auf der Bachsohle befindliche Gerölle mittelst Schlackenmörtel zusammengekittet.

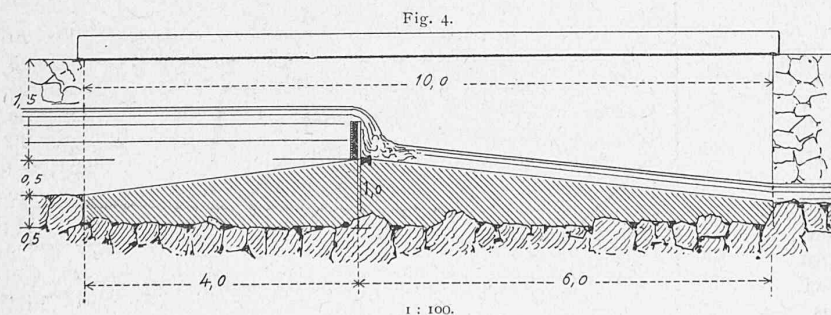
Bis auf einige Schwindrisse und stellenweise Ablösung des Verputzes ist die Construction vollkommen intact. Auch die Sohlenversicherung ist grösstentheils frei von allen zufälligen Beschädigungen. Stellenweise und zwar oberhalb der besprochenen Uferstützmauer sind die Consolidierungsarbeiten der Sohle durch Fröste überrascht und beschädigt worden. Der verfrorene Schlacken-Sandmörtel verlor seine Cohäsion; er wurde mürrig und wird nun allmählig fortgeschwemmt.

12. Fundamente der Ufermauer oberhalb der Bétonbrücke, ausgeführt im Jahre 1884.

Material: comprimierter Schlackensandbétón. *Mischungsverhältnis*: 1 Vol. Mörtel : ca. 3,0 Vol. Kies.

Verwendete Bétonmenge ca. 50,0 m³.

13. Die neue Stauanlage in Choindez, vergl. Fig. 4, ausgeführt im Spätherbste 1884.



Material: comprimirt. Schlackensandbétón; *Mischungsverhältnis*: 1 Vol. Mörtel : 3,0 Vol. Kies. Die Mörtel- und Bétonbereitung geschah in der „Brückenmanier“. Es beträgt:

die Sohlenbreite des Wehres	10 m
die Kronenhöhe über Fundament	1,5 m
die Länge des Wehres zwischen den Flügelmauern	22,0 m
die verwendete Bétonmenge	ca. 310,0 m ³

Im Abstände von 4 m von der vordern Wehrkante liegt ca. 1 m über derselben die Wehrkrone, welche zur Anlage von Staubrettern eines Systems von gekuppelten und einbétonirten Eisenbahnschienen trägt. Die Baugrube wurde soweit als möglich trocken gelegt; die grossen Fels-

blöcke des Wildbachs darin belassen und mit dem übrigen, auf der Bachsohle gelegenen Gerölle mittelst des eingebrachten und angemessen eingestampften Schlackensandbétóns, welchem in solchem Falle stets etwas feingemahlenes Schlackemehl zugemischt wird, verbunden. Die Wehrfläche, die von der Krone nach beiden Seiten geringes Gefälle zeigt, ist abgeglättet; ein eigentlicher Verputz ist nicht vorhanden. Die Ausführung der anschliessenden Flügelmauern wurde durch Fröste überrascht; sie zeigen daher stellenweise Frostschäden. Sonst ist das Wehr vollkommen intact; das Material erwies sich sehr widerstandsfähig gegen äussere Angriffe und zeigt an frischen Bruchflächen die grünlliche, charakteristische Schlackenfarbung.

14. Die Stauanlage bei Delsberg, ausgeführt im Spätherbste 1883.

Material: comprim. Schlackencementbétón. *Mischungsverhältnis*: 1 Vol. Cement : 2 Vol. Schlackensand : 5 Vol. Kies. Das fragliche Object hat ungefähr folgende Dimensionen:

mittlere Sohlenbreite	ca. 10 m
mittlere Wehrlänge	ca. 25 m
Wasserhöhe über Sohle	ca. 1,5 m

Die Wehrform ist entsprechend einer ältern, in Stein und Holz (?) ausgeführten Anlage, die gelegentlich der Reconstruction mit einbétonirt wurde, unregelmässig. In Ermanglung ausreichender Zeit konnte dieses, ziemlich entfernt von Choindez liegende Object nicht in Augenschein genommen werden. Angeblich ist dasselbe derzeit vollkommen intact.

15. Verschiedene Auslauf-Canäle, ausgeführt in den Jahren 1881 und 1882.

Material: comprimierter Schlackensandbétón; *Mischungsverhältnis*: 1 Vol. Mörtel : ca. 3,0 Vol. Geschiebskies. Die Mörtel- und Bétonbereitung geschah in der „Brückenmanier“. Die Abmessungen der Canäle variiren; die Querschnittsform derselben entspricht der Durchlassform mit Stichbogen und verticalen Widerlagern. Vorwiegend beträgt:

die lichte Canalweite	0,75 m;
„ „ Canalhöhe	1,20 m;
die Scheitelstärke des Gewölbes	0,15 m;
die Widerlagerstärke	0,30 m;
die Fundamentstärke	ca. 0,30 m;
die gesammte Canallänge	ca. 200,0 m;

Die Canäle liegen ca. 1,5—2,0 m unt. Terr. Die verwendete Bétonmenge erreicht ca. 200 m³.

Sämmtliche Auslauf-Canäle sind unverputzt und zeigen derzeit keinerlei Beschädigungen.

16. Fundamente verschiedener Gläse und Dampfmaschinen, ausgeführt in verschiedenen Jahren.

Material: comprimierter Schlackensandbétón; *Mischungsverhältnis*: 1 Vol. Mörtel : ca. 3,0 Vol. Geschiebskies. Die Mörtel- und Bétonbereitung geschah in der „Brückenmanier“. Je nach Zweck und speciellen Verhältnissen liegen die Fundamente, Schwungradgruben etc. mehr oder weniger tief im Boden, oder sie überragen die Hüttensohle. Beschädigungen dieser Ausführungen liegen nicht vor.

Ungefähre Menge des verwendeten Bétons ca. 150—180 m³.

17. Verschiedene Giesserei-Gruben, ausgeführt in den Jahren 1882 bis Dec. 1884.

Material und *Mischungsverhältnis* wie vorher. Zur Bétonage unter Wasser wurde dem normalen Schlackensandbétón fein gemahlenes Schlackemehl zugemischt. Die Mörtel- und Bétonbereitung geschah in der „Brückenmanier“.

Die Giessereigruben in Choindez dienen zum stehenden Röhrengüsse; ihre Tiefen- und Profildimensionen wechseln mit dem Durchmesser und Länge der Röhren; die grossen Gruben haben 5 m Tiefe, ihre Umfassungsmauern oben 0,6, unten 1,0 m Wandstärke. Verwendete Bétonmenge ca. 650 m³.

Die Giessereigruben stehen insoferne unter ungünstigen Verhältnissen, als sie beständigem Wechsel von Kohlenfeuertemperatur, also Tröckne und Bodenfeuchtigkeit, insbesondere der Einwirkung der Kohlensäure und anderer Gase ausgesetzt sind.

Beschädigungen dieser Grubenumfassungsmauern liegen nicht vor.

18. Giessereigebäude für 1 m Röhren, ausgeführt in der zweiten Hälfte des Jahres 1882.

Material, Mischungsverhältniss und die Art der Betonbereitung wie vorher. Ungefährer Materialbedarf 400 m³ Béton.

Fundamente, sowie das aufgehende, aussen verputzte Umfassungsgemäuer sind auf die ganze Höhe in Schlackensandbeton ausgeführt worden. Die Bétonage erfolgte schichtenweise zwischen Bohlenwände durch Einstampfen der Betonmasse normaler Consistenz. Nach Abrüstung des Holzwerks wurde der abgebundene Béton nicht weiter benetzt. (Schluss folgt.)

Patentliste.

Mitgetheilt durch das Patent-Bureau von Bourry-Séquin in Zürich.

Fortsetzung der Liste in No. 12, VII. Band der „Schweiz. Bauzeitung“
 Folgende Patente wurden an Schweizer oder in der Schweiz wohnende Ausländer ertheilt:

1886 im Deutschen Reiche

- Febr. 10. Nr. 34 980 E. Recordon & Cie. in Genf: Electromotor zum Gebrauch für Näh-, Strick- und andere kleine Maschinen.
- „ 17. „ 35 059 F. Wegmann in Zürich: Treibriemen in doppelter Lage.
- „ 24. „ 35 126 Dr. L. Lunge, Professor in Zürich und L. Rohrmann in Krauschwitz bei Moskau: Apparat zur gegenseitigen Einwirkung von Gasen und Flüssigkeiten oder festen Körpern.
- „ 24. „ 35 155 J. Müller in Schaffhausen: Datumpresse mit Controlvorrichtung über verausgabte Billete.
- „ 24. „ 35 088 A. Benoit in Chaux-de-fonds: Schieber-Spurlager für die Unruhachse an Taschenuhren.

in Oesterreich-Ungarn

- Januar 16. N. E. Simoutre in Basel: Harmonische Lager.
- „ 17. J. Müller in Schaffhausen: Controlvorrichtung an Datumpressen über verausgabte Billete.
- „ 21. E. F. Recordon in Genf: Electromotor zum Gebrauche für Näh-, Strick- und andere kleine Maschinen, genannt „Electromotor Recordon“.
- „ 22. F. Sauer & Söhne in Arbon: Papiersack-Maschine.
- „ 22. K. Küpfer in Biel: Eisen- und Stahl-Schweisspulver.

1886 in Belgien

- Januar 22. Nr. 71 720 J. Meyer-Fröhlich, Bäle: Wagon de chemin de fer, dit: wagon-traineau.
- „ 26. „ 71 765 J. Walzer, Chaux-de-fonds: Serrure fermente.

1886 in England

- Febr. 15. Nr. 2 172 Ehrenzeller-Högger in St. Gallen: Fabrication von Perlenfestons auf Stickmaschinen.
- „ 25. „ 2 771 F. Sauer & Söhne in Arbon: Verbesserungen an Stickmaschinen.

1886 in den Vereinigten Staaten

- Febr. 2. Nr. 335 208 J. J. Bourcart in Zürich: Spinmaschine.
- „ 16. „ 336 210 L. Campiche in St. Croix: Musik-Kasten.
- „ 23. „ 336 861 J. G. Kuhn in Degersheim: Gewobene Stickerei.

Zusammenstellung

der Anzahl Patente, welche in den Jahren 1884 und 1885 von Schweizern oder in der Schweiz wohnenden Ausländern in nachstehenden vier resp. sechs Staaten erworben wurden.

Mitgetheilt durch das Patent-Bureau von Bourry-Séquin in Zürich.

1884.

Canton	Deutsches Reich	Oesterreich-Ungarn	Belgien	Vereinigte Staaten	Total
Zürich	15	16	13	8	52
Genf	9	4	5	1	19
Solothurn	4	3	6	5	18
Basel	5	3	1	7	16
Bern	4	4	2	3	13
St. Gallen	4	3	3	1	11
Thurgau	4	4	—	1	9
Neuenburg	4	1	2	2	9
Waadt	2	2	2	2	8
Schaffhausen	3	2	1	1	7
Freiburg	3	1	2	1	7
Luzern	4	1	—	—	5
Zug	—	—	—	2	2
Aargau	—	—	—	1	1
Appenzell	1	—	—	—	1
	62	44	37	35	178

1885.

Canton	Deutsches Reich	Oesterreich-Ungarn	Belgien	Italien	England	Vereinigte Staaten	Total
Zürich	18	13	12	16	11	10	80
Bern	6	3	8	6	4	8	35
Neuenburg	2	4	9	6	2	4	27
Genf	5	8	4	4	1	2	24
Basel	3	1	4	2	3	7	20
St. Gallen	9	3	—	2	1	3	18
Freiburg	2	1	4	4	2	3	16
Schaffhausen	6	1	3	2	3	—	15
Waadt	4	5	1	—	—	3	13
Thurgau	3	1	—	1	—	3	8
Solothurn	3	1	—	—	2	1	7
Tessin	—	1	—	—	—	1	2
Schwyz	2	—	—	—	—	—	2
Aargau	—	1	—	—	—	—	1
Graubünden	—	—	—	1	—	—	1
Luzern	1	—	—	—	—	—	1
	64	43	45	44	29	45	270

NB. Bei England sind die Angaben nicht massgebend, da die Adressen mangelhaft sind.

Miscellanea.

Pariser Stadtbahn. In Bd. VI Nr. 5 dieser Zeitschrift ist der Motivenbericht des Gesetzentwurfes für den Bau einer Stadtbahn in Paris veröffentlicht worden. Seither hat sich die Angelegenheit in gedeihlicher Weise weiter entwickelt. Vor wenigen Tagen hat der Minister der öffentlichen Arbeiten unter Vorbehalt der Genehmigung durch die Kammern dem Gouverneur des Crédit Foncier, Herrn Christophle die Concession für den Bau der Bahn ertheilt. Herr Christophle verpflichtet sich innert kürzester Frist eine Actien-Gesellschaft zu bilden, welche das nöthige auf 475 Millionen Franken geschätzte Anlage-Capital durch Actien- und Obligationen-Emission herbeischaffen und dem Staat übergeben wird, der die Arbeiten durch einen eigenen Ingenieur ausführen lassen will. Die Stadtbahn-Anlage hat eine Gesamtlänge von etwa 33 km; sie besteht aus vier verschiedenen Linien, nämlich aus einer Ringbahn und drei Transversalbahnen. Die erstere hat eine Länge von 20 km, wovon 2/5 über den Strassen hinweg geführt, während die übrigen 3/5 zur Hälfte unterirdisch angelegt sind und zur Hälfte längs der Strasse hinlaufen. Die Ringbahn geht vom Marsfelde aus, läuft längs der Place de l'Etoile hin, gelangt längs der äussern Boulevards nach dem Nord- und Ostbahnhof, erreicht den Bastillenplatz, den Lyon-Bahnhof, setzt über die Seine oberhalb der Austerlitzbrücke, wird beim Square Monge wieder unterirdisch bis zum Bahnhofe Montparnasse und nimmt von der Avenue de Suffren bis zum Marsfelde den Weg durch die Luft. — Von den 3 Transversallinien geht die erste vom Bahnhof Saint Lazare bis zur grossen Oper, längs der Rue Lafayette