

**Zeitschrift:** Schweizerische Bauzeitung  
**Herausgeber:** Verlags-AG der akademischen technischen Vereine  
**Band:** 21/22 (1893)  
**Heft:** 20

## Inhaltsverzeichnis

### **Nutzungsbedingungen**

Die ETH-Bibliothek ist die Anbieterin der digitalisierten Zeitschriften. Sie besitzt keine Urheberrechte an den Zeitschriften und ist nicht verantwortlich für deren Inhalte. Die Rechte liegen in der Regel bei den Herausgebern beziehungsweise den externen Rechteinhabern. [Siehe Rechtliche Hinweise.](#)

### **Conditions d'utilisation**

L'ETH Library est le fournisseur des revues numérisées. Elle ne détient aucun droit d'auteur sur les revues et n'est pas responsable de leur contenu. En règle générale, les droits sont détenus par les éditeurs ou les détenteurs de droits externes. [Voir Informations légales.](#)

### **Terms of use**

The ETH Library is the provider of the digitised journals. It does not own any copyrights to the journals and is not responsible for their content. The rights usually lie with the publishers or the external rights holders. [See Legal notice.](#)

**Download PDF:** 31.01.2025

**ETH-Bibliothek Zürich, E-Periodica, <https://www.e-periodica.ch>**

INHALT: Erwiderung auf das Gutachten der Herren Collignon und Hausser über die Mönchensteiner Brückenkatastrophe. II. — Die Besänftigung der Wellen durch Oel. (Schluss.) — Die Kolumbische Weltausstellung in Chicago. III. — Miscellanea: Bibliothek-Gebäude in Basel.

Elektrische Strassenbeleuchtung in München. Beatenberg-Bahn. Zur Erhaltung des Kaufhauses in Zürich. Wasserversorgung von St. Immer. Die Ostermünder Steinbruch-Gesellschaft. — Nekrologie: Otto Wirth. — Vereinsnachrichten: Stellenvermittlung.

### Erwiderung auf das Gutachten der Herren Collignon und Hausser über die Mönchensteiner Brückenkatastrophe.

Von Professor W. Ritter.

II.

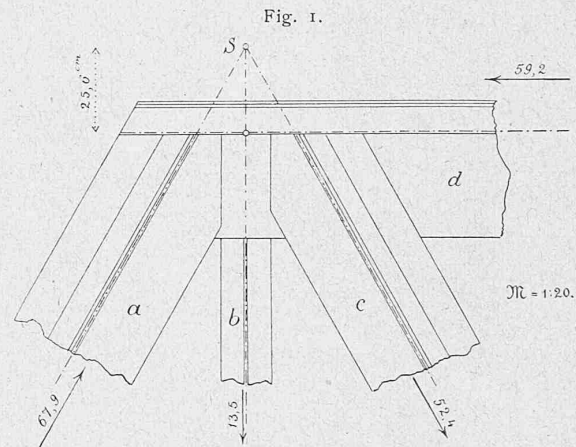
#### 3. Die Nebenspannungen.

Im Berichte der Experten RT werden die Spannungen besprochen und abgeleitet, die aus der festen Vernietung der Knotenpunkte und besonders aus der excentrischen Befestigung der Streben hervorgehen. Es wird gesagt: „Es ist hiernach nicht zu zweifeln, dass zum mindesten in der ersten und zweiten Strebe, vermutlich auch mehrfach in den Gurtungen die Elasticitätsgrenze des Materials wiederholt überschritten worden ist und demgemäss bleibende Verbiegungen entstanden sind.“ (S. 20.) Diese Behauptung wird von den Herren Collignon und Hausser mit grossem Eifer bestritten. Es dürfte daher am Platze sein, das Vorhandensein dieser Nebenspannungen hier noch etwas eingehender, als es im Berichte geschehen ist, nachzuweisen und zu zeigen, dass ihre Herleitung nicht auf willkürlichen Annahmen oder Vermutungen, sondern auf streng wissenschaftlichen Rechnungen fusst. In der Knickfrage mag man sich über die Wahl der freien Knicklänge streiten; da müssen in der That häufig der geübte statische Sinn und die Erfahrung den Ausschlag geben. Bei der Berechnung der Nebenspannungen dagegen bewegen wir uns auf dem festen Boden der reinen Mechanik, deren Ergebnisse zu bestreiten fruchtlos ist.

Fassen wir, um dies zu zeigen, den letzten Knotenpunkt der obren Gurtung ins Auge. In diesem Punkte treffen vier Stäbe *a* bis *d* zusammen. Ihre Längen, Querschnittsflächen, Trägheits- und Widerstandsmomente sind in nachfolgender Tabelle enthalten.

Stäbe	<i>a</i>	<i>b</i>	<i>c</i>	<i>d</i>
Länge <i>s</i> . . . . .	712	620	712	700 <i>cm</i>
Querschnittsfläche <i>F</i> . . . . .	114,8	21,1	93,6	106,0 <i>cm</i> <sup>2</sup>
Trägheitsmoment <i>J</i> . . . . .	5805	218	3840	14591 <i>cm</i> <sup>4</sup>
Widerstandsmoment <i>W</i> . . . . .	290	30	219	$\left\{ \begin{matrix} 1610 \\ 460 \end{matrix} \right\}$ <i>cm</i> <sup>3</sup>
Stabkraft <i>P</i> . . . . .	67,9	13,5	52,4	59,2 <i>t</i>
Hauptspannung $\sigma_1$ . . . . .	0,59	0,64	0,56	0,56 $\frac{t}{cm^2}$

Wird die Brücke vollständig belastet (die zweite Achse des Zuges, der am 14. Juni 1891 über die Brücke fuhr,



befinde sich am letzten Hängeisen), so entstehen in den vier Stäben die in der Tabelle (sowie in beistehender Fig. 1) eingeschriebenen Kräfte und Spannungen.

Wenn sich nun die Schwerlinien oder Achsen der vier Stäbe in ein und demselben Punkte schneiden würden, so

### Besänftigung der Wellen durch Oel.

(Schluss.)

Eine äusserst merkwürdige Beobachtung über die beruhigende Eigenschaft des Oels teilt C. E. M. Richter mit in seinem Buche: „Reisen zu Wasser und zu Lande von 1805 bis 1817.“<sup>1)</sup> Er war Begleiter des dänischen Kapitäns Feddersen auf einem nach St. Thomas bestimmten Schiffe und stand während eines furchtbaren Sturmes am Ufer der Insel Porto Santo. Er sah, wie ihr Schiff, von den Ankern losgerissen, zertrümmert und verschlungen wurde. „Jetzt“, fährt er in seinem Berichte fort, „zeigte sich mitten in der Bai ein Boot, welches von Wind und Wellen uns entgegengetrieben wurde. Als es den Strand erreichte, schien das Meer rund um dasselbe still zu stehen, und es war, als ob dessen hellglänzende Schaumfarbe in diejenige überging, welche dem Meer in seinem ruhigen Zustande eigen ist. Aber bald erhoben sich die Wogen mit verdoppelter Kraft und trugen, ohne sich zu brechen, das Boot hoch auf den Strand herauf. Es sprangen dann viele Menschen heraus, welche, um von den naheilenden Wellen nicht eingeholt und zurückgeschwemmt zu werden, in grösster Eile die Anhöhe erstiegen, auf welcher wir uns befanden.“ — „Die Vorsicht unseres Kapitäns, im grossen Boote jederzeit ein Fässchen mit Oel bereit zu halten, war ihm jetzt vortrefflich zu statten gekommen, und ohne dieselbe würde eine glückliche Landung nicht möglich gewesen sein. Denn als das nach dem innern Ende der Bai getriebene Boot gerade in

grösster Gefahr war, von den am Strande sich brechenden Wellen verschlungen zu werden, hatte man den Boden des Oelfasses eingestossen und das Oel ins Meer geschüttet, wodurch jene plötzliche Veränderung des Wassers, die ich von meinem Standpunkte aus bemerkt hatte, erzeugt worden war.“ Er fügte bei, das Oel vermöge zwar das Meer nicht völlig zu stillen, es bewirke aber hauptsächlich, „dass die Wellen, welche beim Erreichen des Strandes als Brandung brechen würden, sich wie ein dicker zusammenhängender Wulst beträchtlich weit den Strand hinaufwälzen.“ „Die Wellen treiben dann das Schiff, anstatt es an die Kante des Strandes zu setzen und dann darüber hin zu brechen, so weit auf denselben hinauf, dass die nachfolgenden es nur noch schwach berühren können.“ — „Das Oel wird noch heutigen Tages“, schreibt Richter, „von Seefahrern, besonders von den holländischen, in dieser Absicht auf Fahrzeugen und Booten mitgeführt.“ Aus neuerer Zeit ist über einen Versuch auf dem Genfersee von F. A. Forel im Jahre 1873 eine Broschüre<sup>1)</sup> veröffentlicht worden; er nennt die durch Oel und andere Fettstoffe auf dem Wasser entstehenden Fetttagen „Fontaines“, und berichtet, dass solche Fontaines zuerst durch die fettigen Abfälle einer Lohgerberei und einer Bleicherei entstanden, später aber auch im Gefolge von Dampfschiffen, welche sich ihrer fetten Abfälle entledigt hatten, beobachtet worden seien. Hiedurch angeregt, habe man später beobachtet, dass sich Oel mit ausserordentlicher Raschheit ausbreite und eine geringe Menge Oels genüge, um eine grosse Fläche damit zu bedecken.

<sup>1)</sup> C. E. M. Richter, R. z. W. u. z. L. Dresden 1821. II. p. 66.

<sup>1)</sup> A. Forel, les taches d'huile. Lausanne 1873.