

Zeitschrift: Schweizerische Bauzeitung
Herausgeber: Verlags-AG der akademischen technischen Vereine
Band: 23/24 (1894)
Heft: 12

Inhaltsverzeichnis

Nutzungsbedingungen

Die ETH-Bibliothek ist die Anbieterin der digitalisierten Zeitschriften. Sie besitzt keine Urheberrechte an den Zeitschriften und ist nicht verantwortlich für deren Inhalte. Die Rechte liegen in der Regel bei den Herausgebern beziehungsweise den externen Rechteinhabern. [Siehe Rechtliche Hinweise.](#)

Conditions d'utilisation

L'ETH Library est le fournisseur des revues numérisées. Elle ne détient aucun droit d'auteur sur les revues et n'est pas responsable de leur contenu. En règle générale, les droits sont détenus par les éditeurs ou les détenteurs de droits externes. [Voir Informations légales.](#)

Terms of use

The ETH Library is the provider of the digitised journals. It does not own any copyrights to the journals and is not responsible for their content. The rights usually lie with the publishers or the external rights holders. [See Legal notice.](#)

Download PDF: 02.02.2025

ETH-Bibliothek Zürich, E-Periodica, <https://www.e-periodica.ch>

INHALT: Ueber Blitzschutzvorrichtungen für Starkstromanlagen.
— Die Hochbauten der Kantonalen Gewerbe-Ausstellung in Zürich. IV
(Schluss). — Miscellanea: Transsibirische Bahn. Elektrische Bahn Chicago-

St. Louis. — Konkurrenzen: Museumsgebäude in Kairo. — Litteratur:
Strassburg und seine Bauten.

Ueber Blitzschutzvorrichtungen für Starkstromanlagen.

Von Dr. A. Denzler, Ingenieur,

Dozent für Elektrotechnik am eidgenössischen Polytechnikum.

I.

Die Sicherung elektrischer Anlagen gegen die störenden Wirkungen atmosphärischer Elektrizität hat von jeher grosse Schwierigkeiten geboten, und auch heute noch kann die Aufgabe keineswegs als endgültig gelöst betrachtet werden; die unglaublich primitiven und unvollständigen Blitzschutzvorrichtungen, denen man auch in neuern elektrischen Installationen nur zu häufig begegnet, deuten im Gegenteil darauf hin, dass vielfach über das Problem selbst noch ganz unklare oder unrichtige Vorstellungen herrschen. Dieser letztere Umstand und die Thatsache, dass dieser praktisch äusserst wichtige Gegenstand in der elektrotechnischen Litteratur zumeist sehr unvollständig, oft auch gar nicht behandelt wird, mögen eine etwas eingehendere Besprechung des gegenwärtigen Standes dieser Frage rechtfertigen.

Es sollen im folgenden zunächst die sogen. *Stationsblitzschutzvorrichtungen* und anschliessend daran die *Blitzschutzapparate für Linien* behandelt werden.

Stationsblitzschutzvorrichtungen.

Dieselben haben eine dreifache Aufgabe zu erfüllen; sie sollen nämlich:

1. das Eindringen einer von der Linie herkommenden atmosphärischen Entladung in die zu schützenden Apparate und Maschinen verhindern,
2. die Ladung in sicherer Weise zur Erde abführen und
3. die Bildung von Kurzschlüssen durch die Erde unmöglich machen oder dieselben wenigstens selbstthätig unterbrechen, bevor daraus Schaden entstehen kann.

Untersucht man eine grössere Anzahl von Anlagen darauf, in wie weit diesen drei Forderungen Genüge geleistet wird, so findet sich, dass in sehr vielen Installationen nur eine derselben berücksichtigt ist, manche genügen zwei Bedingungen, und eine kleine Anzahl sucht alle drei zu erfüllen; demgemäss wird auch die Wirksamkeit der einzelnen Kombinationen eine sehr unterschiedliche sein müssen.

Das einfachste und scheinbar naheliegendste Mittel, um allen Schwierigkeiten auszuweichen, besteht darin, in Analogie mit der im Telegraphenbetrieb üblichen Praxis, während eines starken Gewitters die Apparate und Maschinen abzuschalten und die Leitung an Erde zu legen; doch kann ein solches Verfahren nur bei einzelnen Privatanlagen in Frage kommen, während es natürlich überall da als unstatthaft bezeichnet werden muss, wo es sich um ausgedehnte öffentliche Betriebe, wie z. B. Beleuchtungscentralen, elektrische Strassenbahnen handelt, bei denen der Strom durch eine Luftleitung zugeführt wird; in derartigen Fällen sind dann möglichst sicher wirkende Blitzschutzvorrichtungen erforderlich.

Die hauptsächlichsten der hiebei zur Zeit zur Verwendung gelangenden Anordnungen sollen mit Hinsicht auf die im Vorstehenden erwähnten Konstruktionsbedingungen der Reihe nach an typischen Kombinationen erläutert werden.

1. Die erste Aufgabe, das **Eindringen von elektrischen Entladungen in die zu schützenden Apparate** zu verhindern, findet zumeist entweder gar keine Beachtung oder es wird stillschweigend angenommen, die Maschinen und Transformatoren seien in sich selbst bereits hinlänglich geschützt.

Diese letztere Annahme beruht auf der Voraussetzung, dass die vielen Kupferdrahtwindungen auf den Eisenkernen der Maschinen und Transformatoren elektromagnetische

Systeme von grosser Selbstinduktion bilden, welche plötzlich auftretenden Stromwellen einen um so grössern Widerstand entgegensetzen, je stärker die Fluktuationen sind.

Eine nähere Ueberlegung zeigt nun, dass die *Selbstinduktion der Apparate* und damit auch der Schutz, den sie zu gewähren vermag, von Fall zu Fall innerhalb sehr weiter Grenzen variieren kann; in Transformatoren und Wechselstrommaschinen mit Lochankern wird die Selbstinduktion ein Maximum sein, für Gleichstromdynamos mit Serienwicklung ist sie grösser als für Nebenschlussmaschinen. Von den Letztern bietet eine solche mit Ringarmatur wieder mehr Sicherheit als eine mit Trommelanker; die geringste Schutzwirkung wird unter übrigens gleichen Umständen bei einer vielpoligen Trommelarmatur mit Parallelwicklung zu erwarten sein.

Die Erfahrung bestätigt diese Anschauung vollständig, indem sie zeigt, dass auch unter den günstigsten Bedingungen der Selbstschutz, den die Apparate zu bieten vermögen, allein nicht ausreicht, um Störungen mit Sicherheit zu verhüten. Den besten Beweis hiefür liefern die zahlreichen Beschädigungen, welche auch an den bestgeschützten Apparaten, den Transformatoren, infolge Blitzwirkungen vorgekommen sind. Die Art und Weise der hiebei auftretenden Beschädigungen ist charakteristisch; die Stromwelle dringt gar nicht oder nicht tief in die Spulen ein, sondern es besteht die Tendenz, dass die Ladung an den beiden Spulenden als Funke von den ersten Windungen abzuspringen, die Isolierung zudurchbrechen und auf den Eisenkern zuzugelangen sucht.

Es ist daher auch das in Fig. 1 schematisch dargestellte Mittel, bei Serien- und Compoundmaschinen die Hauptstromspulen symmetrisch vor und nach der Armatur einzuschalten, nur insofern von Wert, als dadurch der empfindlichste Teil der Maschine, der Anker, geschützt wird, während Betriebsstörungen doch eintreten können, wenn bei Hochspannungsmaschinen die Feldmagnetwicklungen mit dem Gestell oder der Erde Schluss bekommen.

Derartige Erfahrungen haben zuerst Herrn *Thury* dazu geführt, bei Gleichstromkraftübertragungen den Generatoren und Motoren besondere Elektromagnete vorzuschalten und diesen die Schirmwirkung zu übertragen; die Solenoidwicklungen liegen im Hauptstrom und der magnetische Kreis ist offen zum Unterschied von neuern Dispositionen, welche ein geschlossenes magnet. System von relativ niedrigem Sättigungsgrad verwenden. Da sich diese Induktionsspulen leicht von der Erde isolieren lassen und um einen Kern jeweils nur Ströme von gleicher Polarität fließen, so werden im allgemeinen bei guter Isolierung die Entladungsfunken nicht auf das Solenoideisen, sondern zwischen den Blitzkammern überspringen und sich durch die Erde ausgleichen.

Bei sehr heftigen atmosphärischen Einwirkungen ist es jedoch gedenkbar, dass die Spulen nicht die ganze

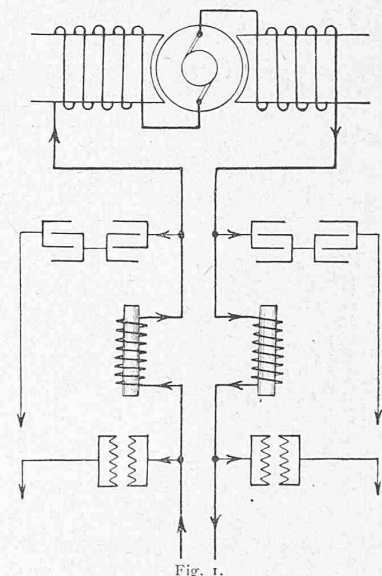


Fig. 1.
Blitzschutz-Schema nach Thury.