

# Ueber die Blitzschutzvorrichtungen für Starkstromanlagen

Autor(en): **Denzler, A.**

Objektyp: **Article**

Zeitschrift: **Schweizerische Bauzeitung**

Band (Jahr): **23/24 (1894)**

Heft 12

PDF erstellt am: **22.07.2024**

Persistenter Link: <https://doi.org/10.5169/seals-18722>

## **Nutzungsbedingungen**

Die ETH-Bibliothek ist Anbieterin der digitalisierten Zeitschriften. Sie besitzt keine Urheberrechte an den Inhalten der Zeitschriften. Die Rechte liegen in der Regel bei den Herausgebern.

Die auf der Plattform e-periodica veröffentlichten Dokumente stehen für nicht-kommerzielle Zwecke in Lehre und Forschung sowie für die private Nutzung frei zur Verfügung. Einzelne Dateien oder Ausdrucke aus diesem Angebot können zusammen mit diesen Nutzungsbedingungen und den korrekten Herkunftsbezeichnungen weitergegeben werden.

Das Veröffentlichen von Bildern in Print- und Online-Publikationen ist nur mit vorheriger Genehmigung der Rechteinhaber erlaubt. Die systematische Speicherung von Teilen des elektronischen Angebots auf anderen Servern bedarf ebenfalls des schriftlichen Einverständnisses der Rechteinhaber.

## **Haftungsausschluss**

Alle Angaben erfolgen ohne Gewähr für Vollständigkeit oder Richtigkeit. Es wird keine Haftung übernommen für Schäden durch die Verwendung von Informationen aus diesem Online-Angebot oder durch das Fehlen von Informationen. Dies gilt auch für Inhalte Dritter, die über dieses Angebot zugänglich sind.

INHALT: Ueber Blitzschutzvorrichtungen für Starkstromanlagen.  
— Die Hochbauten der Kantonalen Gewerbe-Ausstellung in Zürich. IV  
(Schluss). — Miscellanea: Transsibirische Bahn. Elektrische Bahn Chicogo-

St. Louis. — Konkurrenzen: Museumsgebäude in Kairo. — Litteratur:  
Strassburg und seine Bauten.

## Ueber Blitzschutzvorrichtungen für Starkstromanlagen.

Von Dr. A. Denzler, Ingenieur,

Dozent für Elektrotechnik am eidgenössischen Polytechnikum.

### I.

Die Sicherung elektrischer Anlagen gegen die störenden Wirkungen atmosphärischer Elektrizität hat von jeher grosse Schwierigkeiten geboten, und auch heute noch kann die Aufgabe keineswegs als endgültig gelöst betrachtet werden; die unglaublich primitiven und unvollständigen Blitzschutzvorrichtungen, denen man auch in neuern elektrischen Installationen nur zu häufig begegnet, deuten im Gegenteil darauf hin, dass vielfach über das Problem selbst noch ganz unklare oder unrichtige Vorstellungen herrschen. Dieser letztere Umstand und die Thatsache, dass dieser praktisch äusserst wichtige Gegenstand in der elektrotechnischen Litteratur zumeist sehr unvollständig, oft auch gar nicht behandelt wird, mögen eine etwas eingehendere Besprechung des gegenwärtigen Standes dieser Frage rechtfertigen.

Es sollen im folgenden zunächst die sogen. *Stationsblitzschutzvorrichtungen* und anschliessend daran die *Blitzschutzapparate für Linien* behandelt werden.

### Stationsblitzschutzvorrichtungen.

Dieselben haben eine dreifache Aufgabe zu erfüllen; sie sollen nämlich:

1. das Eindringen einer von der Linie herkommenden atmosphärischen Entladung in die zu schützenden Apparate und Maschinen verhindern,
2. die Ladung in sicherer Weise zur Erde abführen und
3. die Bildung von Kurzschlüssen durch die Erde unmöglich machen oder dieselben wenigstens selbstthätig unterbrechen, bevor daraus Schaden entstehen kann.

Untersucht man eine grössere Anzahl von Anlagen darauf, in wie weit diesen drei Forderungen Genüge geleistet wird, so findet sich, dass in sehr vielen Installationen nur eine derselben berücksichtigt ist, manche genügen zwei Bedingungen, und eine kleine Anzahl sucht alle drei zu erfüllen; demgemäss wird auch die Wirksamkeit der einzelnen Kombinationen eine sehr unterschiedliche sein müssen.

Das einfachste und scheinbar naheliegendste Mittel, um allen Schwierigkeiten auszuweichen, besteht darin, in Analogie mit der im Telegraphenbetrieb üblichen Praxis, während eines starken Gewitters die Apparate und Maschinen abzuschalten und die Leitung an Erde zu legen; doch kann ein solches Verfahren nur bei einzelnen Privatanlagen in Frage kommen, während es natürlich überall da als unstatthaft bezeichnet werden muss, wo es sich um ausgedehnte öffentliche Betriebe, wie z. B. Beleuchtungscentralen, elektrische Strassenbahnen handelt, bei denen der Strom durch eine Luftleitung zugeführt wird; in derartigen Fällen sind dann möglichst sicher wirkende Blitzschutzvorrichtungen erforderlich.

Die hauptsächlichsten der hiebei zur Zeit zur Verwendung gelangenden Anordnungen sollen mit Hinsicht auf die im Vorstehenden erwähnten Konstruktionsbedingungen der Reihe nach an typischen Kombinationen erläutert werden.

1. Die erste Aufgabe, das **Eindringen von elektrischen Entladungen in die zu schützenden Apparate** zu verhindern, findet zumeist entweder gar keine Beachtung oder es wird stillschweigend angenommen, die Maschinen und Transformatoren seien in sich selbst bereits hinlänglich geschützt.

Diese letztere Annahme beruht auf der Voraussetzung, dass die vielen Kupferdrahtwindungen auf den Eisenkernen der Maschinen und Transformatoren elektromagnetische

Systeme von grosser Selbstinduktion bilden, welche plötzlich auftretenden Stromwellen einen um so grössern Widerstand entgegensetzen, je stärker die Fluktuationen sind.

Eine nähere Ueberlegung zeigt nun, dass die *Selbstinduktion der Apparate* und damit auch der Schutz, den sie zu gewähren vermag, von Fall zu Fall innerhalb sehr weiter Grenzen variieren kann; in Transformatoren und Wechselstrommaschinen mit Lochankern wird die Selbstinduktion ein Maximum sein, für Gleichstromdynamos mit Serienwicklung ist sie grösser als für Nebenschlussmaschinen. Von den Letztern bietet eine solche mit Ringarmatur wieder mehr Sicherheit als eine mit Trommelanker; die geringste Schutzwirkung wird unter übrigens gleichen Umständen bei einer vielpoligen Trommelarmatur mit Parallelwicklung zu erwarten sein.

Die Erfahrung bestätigt diese Anschauung vollständig, indem sie zeigt, dass auch unter den günstigsten Bedingungen der Selbstschutz, den die Apparate zu bieten vermögen, allein nicht ausreicht, um Störungen mit Sicherheit zu verhüten. Den besten Beweis hiefür liefern die zahlreichen Beschädigungen, welche auch an den bestgeschützten Apparaten, den Transformatoren, infolge Blitzwirkungen vorgekommen sind. Die Art und Weise der hiebei auftretenden Beschädigungen ist charakteristisch; die Stromwelle dringt gar nicht oder nicht tief in die Spulen ein, sondern es besteht die Tendenz, dass die Ladung an den beiden Spulenden als Funke von den ersten Windungen abzuspringen, die Isolierung zudurchbrechen und auf den Eisenkern zuzugelangen sucht.

Es ist daher auch das in Fig. 1 schematisch dargestellte Mittel, bei Serien- und Compoundmaschinen die Hauptstromspulen symmetrisch vor und nach der Armatur einzuschalten, nur insofern von Wert, als dadurch der empfindlichste Teil der Maschine, der Anker, geschützt wird, während Betriebsstörungen doch eintreten können, wenn bei Hochspannungsmaschinen die Feldmagnetwicklungen mit dem Gestell oder der Erde Schluss bekommen.

Derartige Erfahrungen haben zuerst Herrn *Thury* dazu geführt, bei Gleichstromkraftübertragungen den Generatoren und Motoren besondere Elektromagnete vorzuschalten und diesen die Schirmwirkung zu übertragen; die Solenoidwicklungen liegen im Hauptstrom und der magnetische Kreis ist offen zum Unterschied von neuern Dispositionen, welche ein geschlossenes magnet. System von relativ niedrigem Sättigungsgrad verwenden. Da sich diese Induktionsspulen leicht von der Erde isolieren lassen und um einen Kern jeweils nur Ströme von gleicher Polarität fließen, so werden im allgemeinen bei guter Isolierung die Entladungsfunken nicht auf das Solenoideisen, sondern zwischen den Blitzkammern überspringen und sich durch die Erde ausgleichen.

Bei sehr heftigen atmosphärischen Einwirkungen ist es jedoch gedenkbar, dass die Spulen nicht die ganze

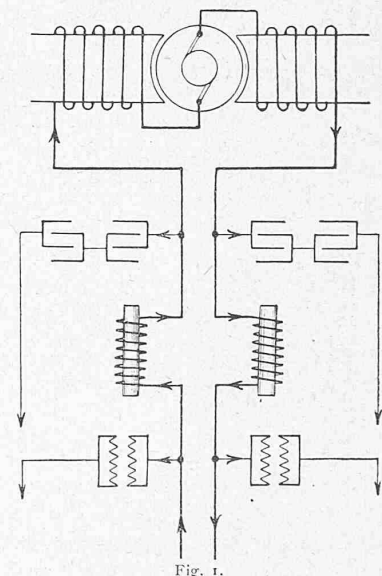


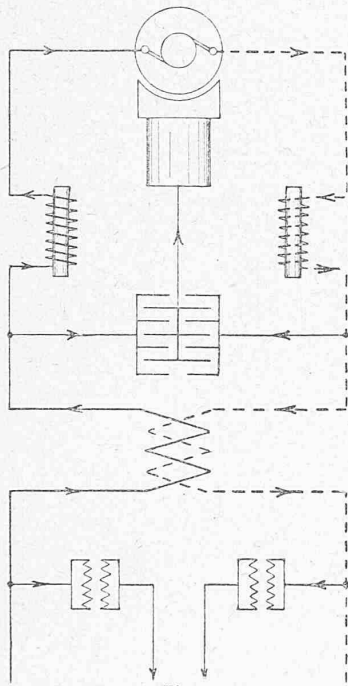
Fig. 1.  
Blitzschutz-Schema nach Thury.

Stromwelle zurückwerfen, sondern dass eine partielle Entladung bis auf die andere Seite des Solenoides gelangt, was die Maschinen gefährden könnte.

Für diese Fälle brachte Thury zwischen Vorschaltspulen und Maschinen noch Kondensatoren von relativ grosser Kapazität an, welche ein plötzliches übermässiges Anwachsen der Spannung verhindern. Da die Herstellung von Kondensatoren für Spannungen von über 3000 Volt technisch schwierig ist, so werden alsdann 2 Kondensatoren in Serie geschaltet.

E. Thomson hat diese Kombination dahin modifiziert, dass die zweiten Belegungen des Kondensators nicht mit der Erde, sondern mit dem isoliert aufgestellt gedachten Maschinengestell verbunden werden; der Kondensator bezweckt in diesem Fall, die Feldmagnetkerne und übrigen Eisenteile der Maschine mit gleichnamiger Elektrizität auf das gleiche Potential zu laden wie die Strom führenden Teile.

Im weiteren wird, wie Schema Fig. 2 zeigt, in der doppelt gewickelten Spule ein Induktionsstrom von gleicher



Blitzschutz-Schema n. Elihu Thomson.

Periodenzahl und entgegengesetzter Richtung induciert wie der variable Entladungsstrom, so dass sich die beiden Ströme in der Maschine aufheben. Die beiden Kombinationen 1 und 2 eignen sich vorzugsweise für Gleichstrombetriebe, während sie in Wechselstrom-Kreisen einen zu grossen Spannungsverlust verursachen würden. Man beschränkt sich deshalb bei Anlagen mit alternierenden Strömen darauf, den Maschinen und Transformatoren Solenoide, bestehend aus einer beschränkten Anzahl blanker Kupferdrahtwindungen ohne Eisenkern, vorzuschalten, um wenigstens gegen die noch zu besprechenden Entladungen von sehr hoher Wechselzahl gesichert zu sein. Deshalb müssen die Generatoren, Motoren und Transformatoren möglichst gut von der Erde isoliert sein und zwar nicht nur die hochgespannten Strom führenden Teile, sondern auch das Maschinengestell; denn steht nämlich letzteres mit der Erde in Verbindung, so werden während Gewitter leicht Entladungen zwischen dem rotierenden und dem ruhenden Teil überspringen. Man kann diesem Uebelstand durch Aufbringen von Presspahn, Glimmer etc. auf die Polschuhflächen oder auch durch Einhüllen der Armaturoberfläche mit Glimmer etwas vorbeugen, aber ganz beseitigen lässt er sich damit nicht; hiefür ist vielmehr erforderlich, dass die Summe aller hintereinander geschalteten Widerstände, welche der Entladungsfunke durchbrechen müsste, um zur Erde zu gelangen, sehr gross sei, verglichen mit demjenigen zwischen den Zackenkämmen der Blitzplatten.

Vorsichtsmassregeln, wie die Anwendung von isolierenden Kuppelungen, Isolieren des Armaturkernes und eventuell des Kollektors von der Welle, Montieren der Maschinen auf Tragbolzen, welche in Porzellantöpfe eingeschweifelt sind, Einsetzen dieser Töpfe in ein Fundament aus schlecht leitendem, gut glasiertem Material u. s. w. sind als Ausfluss dieser durch die Erfahrung vielfältig bestätigten Anschauung zu betrachten.

Bei Transformatoren liegt die Gefahr nahe, dass eine partielle Blitzentladung die Isolierung der primären Win-

dungen durchbricht und durch eine schwache Stelle im Sekundärkreis nach der Erde abzufließen sucht; es hat dieses Risiko zuerst E. Thomson veranlasst, zwischen primäre und sekundäre Wicklung ein an Erde gelegtes Metalldrahtgeflecht einzulagern, um eine allfällige, die primäre Isolierschicht durchdringende Entladung direkt abzuleiten, bevor sie in die Sekundärwindungen übertritt. Es ist jedoch zu bemerken, dass diese Vorsichtsmassregel nicht etwa den Zweck hat, bei jedem Gewitter als Blitzableiter zu funktionieren, wie dies fehlerhafter Weise bei gewissen neuern Transformatoren vorkommt, sondern sie muss bloss in Ausnahmefällen, wenn die Primärisolierung versagen sollte, das Eindringen des hochgespannten Stromes in das sekundäre Netz verhüten.

## 2. Blitzplatten und Erdleitungen.

Nach der zweiten der oberwähnten Forderungen soll der Blitzschutzapparat Entladungen, denen der Eintritt in die Maschinen gesperrt ist, auf anderem Wege sicher zur Erde ableiten. Die mehr oder minder vollkommene Erfüllung dieser Forderung hängt ab von der Konstruktion der eigentlichen Blitzplatten und von der richtigen Verbindung dieser letztern mit der Erde.

Die Mehrzahl der Blitzplatten besteht entweder aus geriffelten Blechen oder aus geraden event. hornförmig geschweiften Kämmen; zuweilen findet man mehrere solcher Kämmen mit versetzten Zähnen über einander gelegt, um die Spitzenwirkung zu verstärken und die beim Überspringen eines Funkens entstehenden Schmelzwirkungen zu lokalisieren.

In andern Fällen werden durch eingelegte Glimmerblättchen von einander isolierte Metallscheiben aufgeschichtet.

Die Konstruktion der Blitzplatte wird immer eine derartige sein müssen, dass sie eine Regulierung der Funkenstrecke, d. h. der Spitzenentfernung zwischen den Blitzplatten ermöglicht.

Die Grösse des zu wählenden Blitzplatten-Abstandes ist abhängig von der Betriebsspannung der betreffenden Anlage, von der Isolierung der Strom führenden Teile derselben gegen die Erde, von der Form und dem Material der Platten bzw. der Kämmen und Platten, ferner vom Dielektrikum zwischen den Platten, vom Luftdruck und selbst von der Natur des Stromes.

Der qualitative Einfluss der meisten dieser Faktoren ist allerdings bekannt; man weiss z. B., dass die Form der Spitzen bzw. der Kämmen und Platten auf das Entladungspotential von grösserem Einfluss ist als das Material, aus dem sie bestehen, — dass im allgemeinen die Entladung negativer Elektrizität bei einer kleineren Potentialdifferenz eintritt als die Entladung positiver, — dass Hochspannungsblitzplatten, welche im Thale, d. h. für höhern Barometerstand richtig ajustiert sind, in hochgelegenen Stationen unter übrigens gleichen Umständen weiter gestellt werden müssen.

Dagegen existieren bis jetzt noch keine zuverlässigen Regeln, nach denen für gegebene Verhältnisse die erforderliche Plattendistanz zum Voraus mit der wünschbaren Genauigkeit berechnet werden könnte; denn obschon zahlreiche experimentelle Untersuchungen über diese Frage vorliegen, so sind die Beobachtungen gewöhnlich unter so verschiedenen Voraussetzungen und häufig ohne Rücksicht auf konstruktiv sehr wichtige Nebenumstände durchgeführt worden, dass es zumeist unmöglich ist zu entscheiden, ob die grossen Differenzen in den Schlussergebnissen durch Fehler in den Messungen oder durch Abweichungen in den Versuchsbedingungen erklärt werden müssen. Eine kritische Sichtung der vorhandenen Resultate würde nur auf Grund neuer Kontrollversuche möglich sein.

Diese sehr fühlbaren Lücken weisen den Praktiker ganz auf den Empirismus hin, und man kann infolge dessen an bestehenden Anlagen für gleiche absolute Betriebsspannungen die verschiedensten Plattendistanzen konstatieren. Eine ziemlich weite Verbreitung scheint die Zimmermannsregel gefunden zu haben, pro 1000 Volt absoluter Betriebsspannung  $1-1\frac{1}{2}$  mm Luftdistanz zu wählen. Unter ge-

wöhnlichen Verhältnissen sind die so bemessenen Funkenstrecken fast durchweg viel zu gross und für Blitzplatten-Kombinationen, welche ein von Luft verschiedenes Dielektrikum verwenden, kommen ohnehin ganz andere Konstanten in Betracht als für Funkenstrecken in Luft.

Bis zur theoretischen Aufklärung aller einschlägigen Fragen dürfte sich die Regulierung der Plattendistanz praktisch immer noch am sichersten nach folgenden Gesichtspunkten bewerkstelligen lassen:

Die Strom führenden Teile jeder Starkstromanlage, insbesondere die Maschinen und Apparate von Hochspannungsanlagen, müssen für eine um 50—100 % höhere Spannung isoliert sein als diejenige ist, welche im normalen Betriebe im Maximum erreicht werden kann, was z. B. für eine mit 3300 Volt Generatorspannung arbeitende Wechselstromanlage absolut  $2 \cdot \sqrt{2} \cdot 3300 \approx 9000$  Volt ausmachen würde. Widersteht die Maschine beim Versuche dieser Spannung, so ist die Funkenstrecke experimentell so zu bestimmen, dass eine Entladung gegen Erde bereits bei einer Spannung stattfindet, die um  $\frac{1}{4}$ — $\frac{1}{3}$  kleiner ist als die maximale Versuchsspannung, d. h. etwa 7000 Volt absolut.

Wird diese Blitzschutz-Kontrolle mit der Isolationsprobe verbunden, so darf mit ziemlicher Sicherheit angenommen werden, dass atmosphärische Entladungen ihren Weg nicht durch die Isolierung der Maschine, sondern durch die Funkenstrecke der Blitzplatte hindurch einschlagen, vorausgesetzt, dass sich die Isolation der Maschine während des Betriebes nicht verschlechtert.

Um auch noch die Schwierigkeit einer derartigen Ajustierung zu vermeiden, schlug zuerst Wurts vor, zum

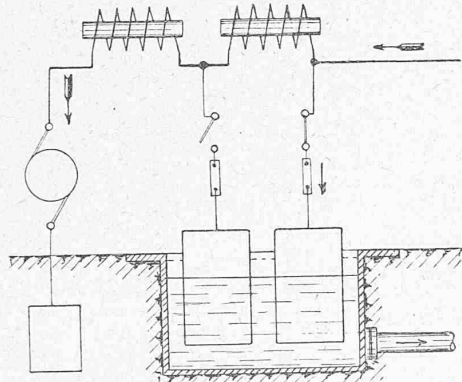


Fig. 3. Blitzschutz-Schema nach Wurtz.

Schutze der durch Gewitter besonders gefährdeten elektrischen Strassenbahn-Centralen überhaupt keine Funkenstrecke mehr einzuschalten, sondern die Linie direkt an Metallelektroden anzuschliessen, welche in ein mit der Erde in Verbindung stehendes, mit Wasser gefülltes Gefäss eintauchen, wie Fig. 3 schematisch darstellt. Die in Serie geschalteten Selbstinduktionsspulen, von denen je nach der Stärke der Entladung eine oder mehrere in Aktion treten, werfen die Stromwelle zurück und zwingen sie zum Abfluss in das Wasserbad und durch dieses zur Erde. Die Rechnung zeigt, dass bei einer solchen Disposition ein merklicher Stromverlust auftreten wird, welcher bei den beschriebenen Apparaten bis  $1\frac{1}{2}$  % des ganzen, vom Generator erzeugten Stromes ausmacht. Es mag dieser Energieverlust sehr hoch scheinen, in Wirklichkeit ist er jedoch kaum von Bedeutung, weil die Erdverbindung nur temporär, d. h. bloss jeweilen während der Gewitterperioden hergestellt zu werden braucht.

Zu der Blitzschutzvorrichtung im engeren Sinn gehören ferner die Erdleitung und die Erdplatte, auf deren sachgemässe Anlage in der Praxis ebenfalls nicht immer die nötige Sorgfalt verwendet wird. Die Fehler, denen man am häufigsten begegnet, bestehen in einer unrichtigen Dimensionierung des Erdleitungsdrahtes, der zudem oft unnötig lang und mit zu vielen scharfen Abbiegungen ver-

sehen ist, welche ein Abspringen des Funkens von der ihm angewiesenen Bahn erleichtern.

Kupferdrähte von 3—4 mm Durchmesser, wie solche vielfach zu Erdleitungen Verwendung finden, genügen absolut nicht, denn es sind viele Fälle bekannt, welche beweisen, dass die momentane Wärmeentwicklung, welche beim Abfliessen einer starken atmosphärischen Entladung auftreten kann, unter Umständen hinreicht, um selbst 6 mm starke Blitzableiterdrähte glühend zu machen oder gar zum Schmelzen zu bringen. Bei Beleuchtungs- und Kraftverteilungsanlagen ist eine anhaltende, gefährliche Erhitzung zu schwacher Erddrähte ausserdem noch denkbar, wenn die Generatoren durch die Blitzplatten und die Erde kurz geschlossen werden. Aus diesen Gründen sollten Drähte von weniger als 6 mm Diameter unter keinen Umständen für Erdleitungen zugelassen werden; dieselben müssen auch wegen der Gefahr starker Erwärmung nicht bloss mit Krampen direkt auf dem Holzwerk befestigt, sondern im Innern der Gebäude durchweg auf Isolatoren geführt werden wie andere Leitungsdrähte.

Aber auch die Form des Querschnittes einer Blitzableiterleitung ist nicht ohne Einfluss; denn bei atmosphärischen Entladungen haben wir es immer mit hochgespannter Elektrizität zu thun, bei welcher in erster Linie die Oberflächenleitung in Betracht kommt; es lässt sich in der That experimentell nachweisen, dass ein Leitungsdraht von bandförmigem Querschnitt dem Abfliessen eines variablen Entladungsstromes einen kleinern scheinbaren Widerstand entgegengesetzt als ein Draht von gleich grossem, aber kreisförmigem Querschnitt. Sind oscillierende Entladungen von sehr hoher Periodenzahl abzuleiten, so macht sich ausserdem der Thomson'sche Effekt geltend, welcher für Leiter von gleichem Querschnitt im allgemeinen mit zunehmendem Querschnittsumfang abnimmt.

Vielfache Diskussionen veranlassen noch immer die Vorschriften betreffend die Anlage der Erdplatten; in der Regel wird gerade diesem Punkt, von dessen richtiger Ausführung schliesslich das gute Funktionieren der ganzen Blitzschutzvorrichtung abhängt, viel zu wenig Aufmerksamkeit geschenkt. Manche Installateure betrachten es geradezu als eine schlechte Kapitalanlage, Kupfer in die Erde zu vergraben und geben sich zufrieden, wenn nur der Schein gewahrt ist. In solchen Fällen existieren Erdplatten nur noch in der rudimentären Form des um einige Meter in die Erde hinein verlängerten Ableitungsdrahtes; von einer Kontrollierung des dabei resultierenden Erdleitungs-widerstandes ist natürlich keine Rede. Andere Firmen gehen etwas weiter und machen die Grösse der Erdplatten von der Kapazität der zu sichernden Station abhängig; für einen 1 Kilowatt-Transformator begnügt man sich vielleicht mit einer Draht-Spirale, für grössere Stationen kommen dann stufenweise Erdplatten von  $0,20 m^2$  bis  $1 m^2$  zur Verwendung. Widerstandsmessungen werden auch in solchen Fällen selten oder nie angestellt, man überlässt es zumeist dem Gefühl der Monteure, zweckentsprechende Platten-dimensionen zu wählen.

Die Praxis, messend zu prüfen, ob gewisse maximale Erd-Übergangswiderstände der Erdplatten nicht überschritten werden, wird nur selten geübt, z. T. wohl auch aus dem Grunde, weil die Meinungen über die zulässige Grösse solcher Widerstände noch nicht abgeklärt sind.

Einzelne Elektriker halten die für Hausblitzableiteranlagen aufgestellten Normen für ausreichend und betrachten eine Erde noch als gut, wenn sie weniger als 20 Ohm Übergangswiderstand aufweist; andere gehen dagegen auf 10 und 5 Ohm herunter.

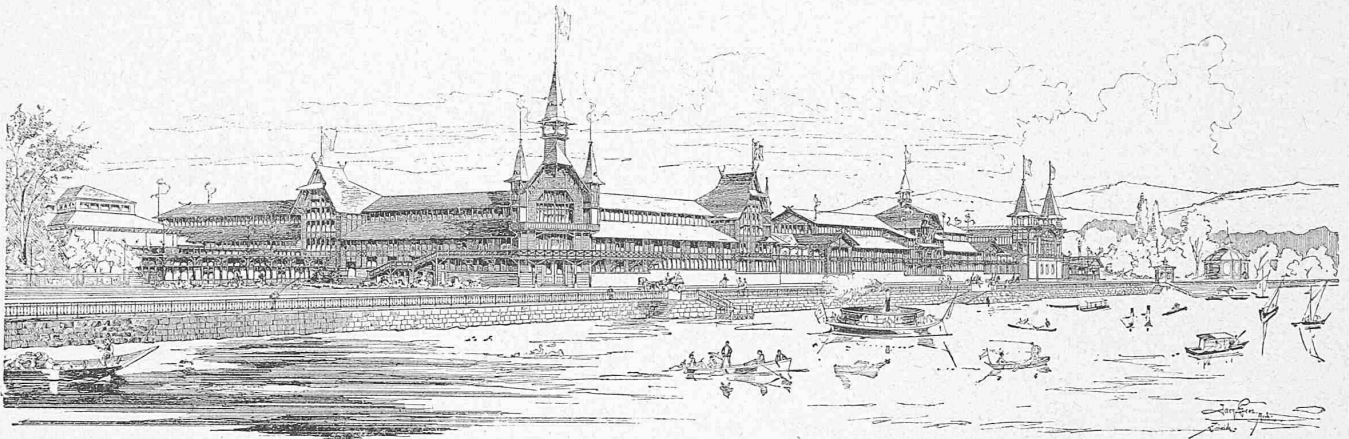
Bei der definitiven Beantwortung dieser Frage ist nun aber offenbar auch noch ein anderes Moment zu berücksichtigen, nämlich die Betriebsspannung, welche in dem Leitungsnetz vorhanden ist; denn es muss mit dem Fall gerechnet werden, dass auch der hochgespannte Strom unter Umständen vorübergehend seinen Weg durch die Erdleitung nehmen kann; es ist alsdann erforderlich, dass in der Verteilung des Potentials in den die Erdleitung umgebenden

Schichten der Erdoberfläche keine so erheblichen Differenzen auftreten dürfen, dass Menschen und Tiere gefährdet oder belästigt werden könnten. Dass auf solche Möglichkeiten Bedacht zu nehmen ist, zeigen eine ganze Reihe von Vorfällen an elektrischen Tramlinien und in Beleuchtungs-

die Erdleitung vom Betriebsstrom durchflossen wird, keines Falls soll aber der Erdwiderstand den für eine gute Hausblitzableiteranlage als zulässig betrachteten Wert, d. h. im Maximum etwa 10—15 Ohm, übersteigen.

Eine gute Erdleitung kann für elektrische Anlagen

**Kantonale Gewerbe-Ausstellung in Zürich vom 15. Juni bis 15. Oktober 1894.**



Tonhalle.

Seiten-Pavillon.

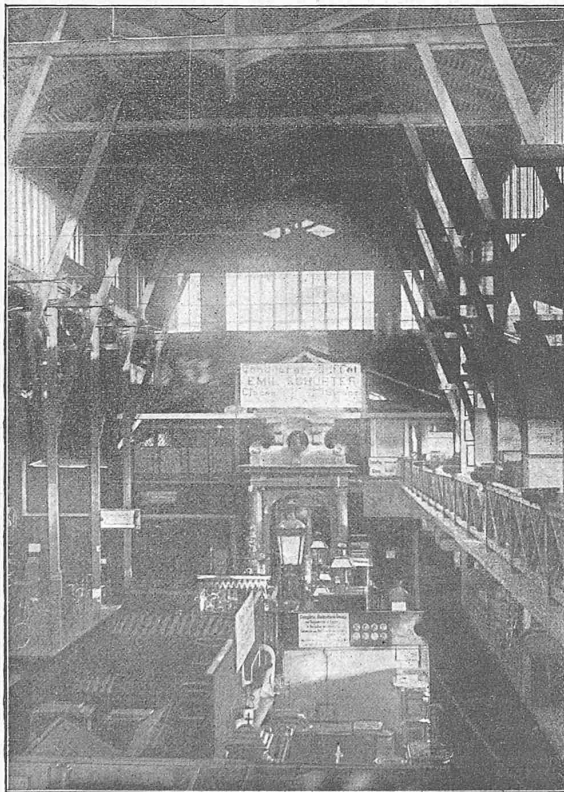
Eck-Pavillon.

Pavillon A.

Pavillon B.

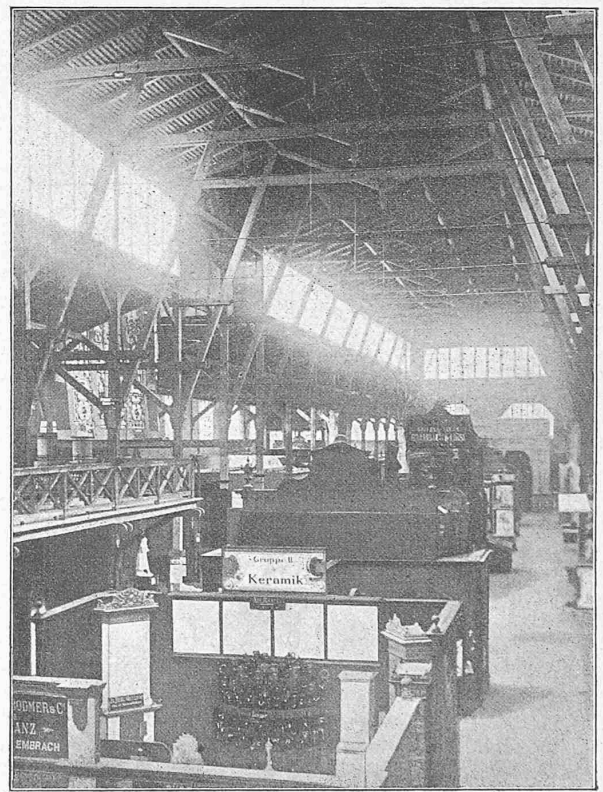
Pavillon C.

Gesamt-Ansicht nach einer Federzeichnung von Arch. J. Gross.



Halle A (Haupt-Trakt).

Gruppe III und V. — Hochbau, Möbel und Hauseinrichtungen.



Halle A (Seiten-Trakt).

Gruppe II—V und XI, XII, XIV. — Keramik, Feinmechanik, Vervielfältigungsverfahren, musikalische und wissenschaftliche Instrumente und Apparate etc.

anlagen, welche teilweise von ernstlichen Folgen begleitet waren. Die Grösse der auftretenden Potentialdifferenzen ist für eine gegebene Spannung des Erdstromes in engster Abhängigkeit von dem Uebergangswiderstand der Erdplatte.

Mann kann daher die Bedingung aufstellen, dass der Uebergangswiderstand einer Starkstrom-Erdplatte so klein sein muss, dass an den benachbarten Teilen der Erdoberfläche keine merklichen Potentialdifferenzen auftreten, wenn

unter Umständen von so grossem Werte sein, dass es sich wohl lohnen würde, deren Zustand regelmässiger, als es gewöhnlich geschieht, zu kontrollieren, und an Orten, wo sich die Bodenfeuchtigkeit als veränderlich und nicht genügend erweist, eine besondere Wasserleitung zu erstellen, um die Erdschichten in der Nähe der Platten fortwährend feucht zu erhalten.