

**Zeitschrift:** Schweizerische Bauzeitung  
**Herausgeber:** Verlags-AG der akademischen technischen Vereine  
**Band:** 29/30 (1897)  
**Heft:** 17

## Inhaltsverzeichnis

### **Nutzungsbedingungen**

Die ETH-Bibliothek ist die Anbieterin der digitalisierten Zeitschriften. Sie besitzt keine Urheberrechte an den Zeitschriften und ist nicht verantwortlich für deren Inhalte. Die Rechte liegen in der Regel bei den Herausgebern beziehungsweise den externen Rechteinhabern. [Siehe Rechtliche Hinweise.](#)

### **Conditions d'utilisation**

L'ETH Library est le fournisseur des revues numérisées. Elle ne détient aucun droit d'auteur sur les revues et n'est pas responsable de leur contenu. En règle générale, les droits sont détenus par les éditeurs ou les détenteurs de droits externes. [Voir Informations légales.](#)

### **Terms of use**

The ETH Library is the provider of the digitised journals. It does not own any copyrights to the journals and is not responsible for their content. The rights usually lie with the publishers or the external rights holders. [See Legal notice.](#)

**Download PDF:** 29.01.2025

**ETH-Bibliothek Zürich, E-Periodica, <https://www.e-periodica.ch>**

INHALT: Die Geschwindigkeitsmesser, System Klose, an den Lokomotiven der schweiz. Nordostbahn. — Miscellanea: Statistik der elektrischen Bahnen Europas. Ausstellungen. Internationaler Architekten-Kongress in Brüssel 1897. Untergrundbahnen in Budapest. Gasbahn in Hirschberg (Schlesien). Museum in Kairo. Technische Einheit im Eisenbahn-

wesen. Ausführung der Strassenbrücke über die Süderelbe bei Harburg. — Nekrologie: † Karl Friedrich Arnold v. Lätzow. — Vereinsnachrichten: Schweiz. Ingenieur- und Architekten-Verein: Protokoll der ausserordentlichen Delegierten-Versammlung. Gesellschaft ehemal. Polytechniker: Relief der Schweiz (zum Protokoll in letzter Nummer). Stellenvermittlung.

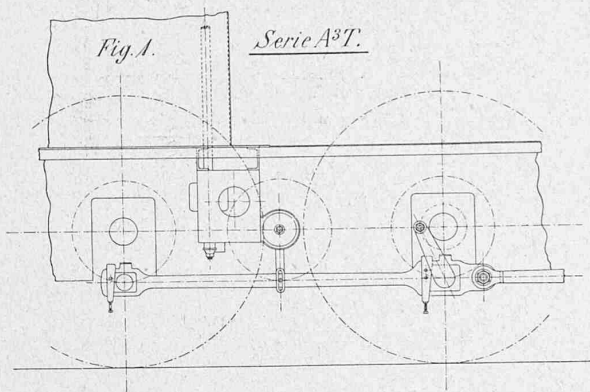
### Die Geschwindigkeitsmesser, System Klose, an den Lokomotiven der schweiz. Nordostbahn.

Von E. Egger, Adjunkt des Betriebsmaschinenmeisters der N. O. B.

Die Anforderungen an die Regelmässigkeit und Sicherheit des Eisenbahnbetriebes haben mit zunehmendem Verkehr die Notwendigkeit nahe gelegt, Kontrollapparate über die Führung der Züge zu schaffen und einzuführen. Für die schweizerischen Eisenbahnen hat das Eisenbahndepartement die bisherigen Bestrebungen der einzelnen Verwal-

apparat fiel dabei zweckmässig innerhalb des Führerstandes.

Bei der späteren allgemeinen Einführung der Klose-schen Apparate nun ist der zwangsläufige Antrieb für alle Lokomotivserien angenommen worden und hat zu den in Fig. 2—4 dargestellten Anordnungen geführt. Mitbestimmend hierfür war die Forderung, dass die Apparatsäule durchwegs in das Innere des Führerstandes zu stehen komme. Mit Rücksicht auf das Bedürfnis der leichten Zugänglichkeit und der geschützten Lage, sowie der Nähe und deutlichen Sichtbarkeit bei Tag und bei Nacht hätte man diese allgemeine Bedingung nur ungern fallen lassen. Wie aus den Figuren hervorgeht, erfolgt der Antrieb bei den Serien A<sup>2</sup> und



1 : 40.

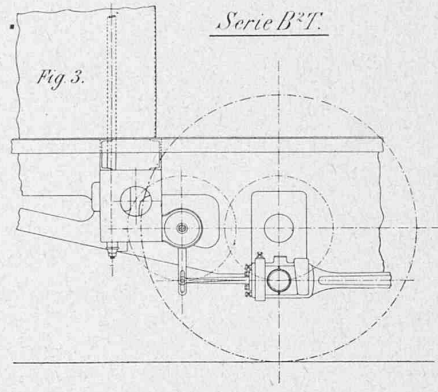
tungen in dieser Frage dahin zusammengefasst, dass durch Bundesratsbeschluss vom 4. Juni 1895 die Ausrüstung der Lokomotiven mit Geschwindigkeitsmessern mit selbstthätiger Registrierung nunmehr vorgeschrieben, die Wahl des Systems dagegen freigestellt ist.

Die Nordostbahn hat sich für das System Klose entschieden, nachdem sie solche Apparate an den neuern Personenzugslokomotiven, Serie A<sup>3</sup>T, schon seit dem Jahre 1886 in Anwendung gebracht hatte.

Die Ausführung des Systems lag in zwei Hauptformen vor: Bei der einen erfolgt der Antrieb des Apparates mittelst Friktionsrolle von der Lauffläche einer Triebbradbantage, bei der anderen zwangsläufig mittelst Kurbel von einem rotierenden, festen Punkt des Triebwerkes aus. Auf das Wesen und die Konstruktion des Apparates selbst soll hier nicht näher eingetreten werden, wir verweisen auf die bezüglichen Publikationen des Konstrukteurs.\*) Die Bauart der obgenannten Lokomotiven legte hierbei die Wahl des zwangsläufigen Antriebes nahe und ergab sodann die in Fig. 1 dargestellte Anordnung. Die Lage der Säule mit Zifferblatt und Schreib-

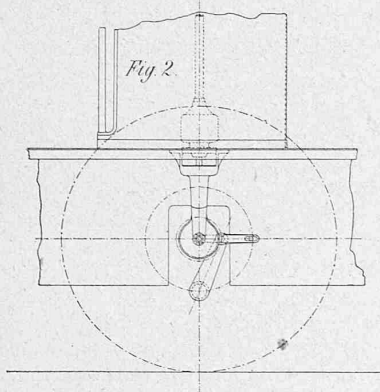
ersteren soweit als möglich nach vorn zu rücken.

Im folgenden sollen nun die Resultate, welche nach Ausführung dieser Konstruktionen im Betriebe gewonnen worden sind, besprochen werden. Vorangehend sei bemerkt, dass die Anforderungen der Praxis an die äusserliche Wirkungsweise solch anzeigender und registrierender Apparate in dem ruhigen Gang des Zeigers und der Schärfe und Deutlichkeit des zu zeichnenden Diagrammes

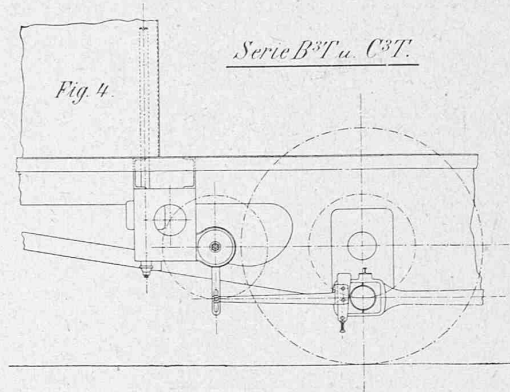


1 : 40.

#### Serie A<sup>2</sup> u. A<sup>2</sup>T.



1 : 40.



1 : 40.

\*) In der «Schweiz. Bauzeitung» Bd. I. No. 18 u. 19 vom 5. und 12. Mai 1883.