

**Zeitschrift:** Schweizerische Bauzeitung  
**Herausgeber:** Verlags-AG der akademischen technischen Vereine  
**Band:** 29/30 (1897)  
**Heft:** 9

**Artikel:** Die Gas- und Petroleummotoren an der schweizerischen Landesausstellung in Genf 1896  
**Autor:** Meyer, E.  
**DOI:** <https://doi.org/10.5169/seals-82498>

### **Nutzungsbedingungen**

Die ETH-Bibliothek ist die Anbieterin der digitalisierten Zeitschriften. Sie besitzt keine Urheberrechte an den Zeitschriften und ist nicht verantwortlich für deren Inhalte. Die Rechte liegen in der Regel bei den Herausgebern beziehungsweise den externen Rechteinhabern. [Siehe Rechtliche Hinweise.](#)

### **Conditions d'utilisation**

L'ETH Library est le fournisseur des revues numérisées. Elle ne détient aucun droit d'auteur sur les revues et n'est pas responsable de leur contenu. En règle générale, les droits sont détenus par les éditeurs ou les détenteurs de droits externes. [Voir Informations légales.](#)

### **Terms of use**

The ETH Library is the provider of the digitised journals. It does not own any copyrights to the journals and is not responsible for their content. The rights usually lie with the publishers or the external rights holders. [See Legal notice.](#)

**Download PDF:** 05.02.2025

**ETH-Bibliothek Zürich, E-Periodica, <https://www.e-periodica.ch>**

INHALT: Die Gas- und Petroleummotoren auf der schweizerischen Landesausstellung in Genf 1896. III. (Schluss.) — Der Wettbewerb eines Aare-Ueberganges von der Stadt Bern nach dem Lorraine-Quartier. III. — Miscellanea: Elektrische Drahtseilbahn Gossensass-Hühnerspiel (Tirol). Ein absolutes Vakuum, Vergrößerungs- und Neubauten für Verkehrsanlagen in Genua. Eisenbahnmuseum in Dresden. Alkohol-Motoren. Die

Gesamtlänge des Telegraphennetzes der Welt. Die zweite internationale Konferenz des Hygiene- und Gesundheitsdienstes der Eisenbahnen und Schifffahrt. — Vereinsnachrichten: XXXVII. Jahresversammlung des Schweiz. Ingenieur- und Architekten-Vereins in Basel.

Hiezu eine Tafel: Wettbewerb für einen Aare-Uebergang von der Stadt Bern nach dem Lorraine-Quartier.

## Die Gas- und Petroleummotoren auf der schweizerischen Landesausstellung in Genf 1896.

Von Professor E. Meyer in Hannover.

### III. (Schluss.)

Gas- und Petroleummotoren von F. Martini & Cie in Frauenfeld. Die genannte Firma hatte einen 30pferdigen Petroleummotor, einen 5pferdigen Gasmotor und einen 2pferdigen Ligroinmotor ausgestellt.

Bei dem 30pferdigen Petroleummotor (Fig. 12 und 13)

von 400 mm Cyl.-Durchm. und 600 mm Hub bei 150 Min.-Umdr. sind Auspuffventil, Einströmventil *b* und Oelventil *c* durch Haken auf der Steuerwelle bethätigt. Bei zu grosser Geschwindigkeit wird eine Hülse auf der Steuerwelle, auf der die Nocken für die letzteren zwei Ventile sitzen, verschoben, so dass beide geschlossen bleiben. Der Verdampfer, dem bei *b* die Luft (Luftregelhahn *i*) zuströmt, besteht aus dem Mantelraum, der den Kompressionsraum umgibt und nach hinten über die Zündflamme des offenen Glührohrs hinaus verlängert ist.

Gas- und Ligroinmotor sind in Beziehung auf die Steuerung ähnlich konstruiert (Fig. 14 und 15). Die Steuerwelle *a* ist vertikal und senkrecht zur Kurbelwelle gelegt, das Auspuffventil *e* wird durch das Excenter *g* gesteuert. Das Gasventil wird durch eine Stange mittelst eines Nockens geöffnet, der unmittelbar am Schwungkugelregler sitzt und von diesem bei zu grosser Geschwindigkeit in die Höhe genommen wird. Das Einströmventil ist selbstthätig. Der Gasmotor besitzt Glührohrzündung, der Ligroinmotor zur Verhütung von Feuersgefahr einen magnet-elektrischen Zündapparat, für dessen Bethätigung eine besondere, horizontale Steuerwelle angeordnet ist.

Von Interesse ist der Ligroingaserzeuger (Fig. 16 bis 18). Der durch eine Scheidewand in zwei Hälften geteilte kupferne Kasten *a* enthält Dochte, die in eine am Boden befindliche Schicht Ligroin stets gleich tief eintauchen. Bei *b* wird in die eine Hälfte Luft zugeführt, gelangt durch eine Oeffnung am Ende der Scheidewand in die zweite Hälfte und verlässt den Apparat, der mit Sicherheitsklappen und Drahtnetzen wohl versehen ist, bei *i*, nachdem sie beim Durchgang durch die Dochte so viel Ligroindämpfe aufgenommen hat, dass sie, ähnlich wie das Leuchtgas, mit weiterer Luft ein explosives Gemenge abgibt. Um die Bildung von Ligroindämpfen möglichst zu erleichtern, ist der Kasten *a* von dem gusseisernen Behälter *b* umgeben, durch den das von der Maschine kommende, erwärmte Kühl-

wasser fliesst (Eintritt bei *c*, Austritt bei *d*). Letzteres wird noch weiter dadurch erwärmt, dass die heissen Auspuffgase durch fünf kupferne Röhren *e* hindurch geführt werden (Eintritt der Auspuffgase bei *f*, Austritt bei *g*). Damit das Ligroin im Kasten *a* stets gleich hoch steht, ist der Oelbehälter *k* oben luftdicht verschlossen. Durch die Löcher *m* kann nur Oel austreten, wenn gleichzeitig durch sie Luft in den Behälter tritt. Die Hülse *n* kann den Ligroinbehälter nach aussen vollständig abschliessen, so dass er herausgenommen und neu aufgefüllt werden kann.

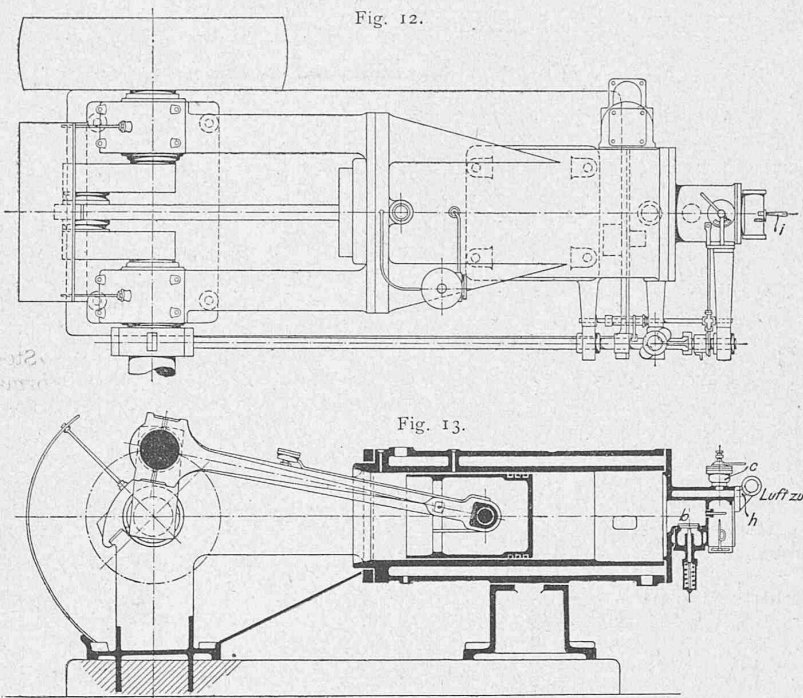
Petroleummotoren von F. Saurer's Söhne, Maschinenfabrik und Eisengiesserei in Arbon am Bodensee. F. Saurer's Söhne hatten einen 3pferdigen und einen 7pferdigen Petroleummotor nach ihrer alten Bauart, und nach ihrer neuen Bauart Petroleummotoren von 5,16 und 30 Pferde-

stärken ausgestellt. Der 7pferdige Motor war unmittelbar mit einer Dynamomaschine gekuppelt. Die Motoren nach der alten Bauart arbeiten sehr zuverlässig und haben dementsprechend grosse Verbreitung gefunden. Bei ihnen lag die Steuerwelle parallel zur Kurbelwelle und oberhalb derselben, die Steuerhebel befanden sich über dem Cylinder; die neuen Maschinen zeigen in sorgfältiger Konstruktion und Ausführung die übliche Bauart mit einer längs der Maschine entlang geführten, horizontalen Steuerwelle. Das Einströmventil und die eigenartig ausgebildete Oelpumpe\*) werden von der Steuerung bethätigt.

Die 30pferdige Maschine, die 435 mm Cyl.-Durchm. und 400 mm Hub bei 160 Min.-Umdr. besitzt, ist in den Fig. 19 bis 23 dargestellt. Das Oel wird in dünnem Strahl schon eine ziemliche Strecke vor dem Einströmventil *a* mittelst der Oelpumpe *d* in die Ansaugleitung bei *b* hereingedrückt. Die Verdampfung findet sowohl an der mit Heizrippen versehenen Rohrwandung, die über der Zündflamme für das offene Glührohr liegt, als auch an den dünnen, gusseisernen Wandungen des ungekühlten Kompressionsraumes statt, die durch die bei der Verbrennung entwickelte Wärme sehr heiss sind.

Beim Regulierspiele wird das Auspuffventil *c* ganz offen gehalten, während das Einströmventil und die Oelpumpe in Ruhe bleiben. Zu dem Zweck verdreht der Federregulator mit wagerechter Achse die Stange *e*. Diese ist mit dem Arme *f* gekuppelt, der gegabelt ist und den Auspuffhebel *i* hindurchlässt; bei seiner Verdrehung aus der senkrechten (gezeichneten) Lage nach links fängt er mit Hilfe der Schneiden *g* und *h* den letzteren ab, sodass das Auspuffventil geöffnet bleibt. Nun ist aber der Auspuffhebel *i* auf seiner Drehachse *k* festgekeilt, während diese in ihrem Lager im Cylinderfuss drehbar angeordnet

\*) Siehe Zeitschr. des Ver. Deutsch. Jng., 1891, S. 997 bis 999.



ist. Auch der Hebel *l* ist auf *k* aufgekeilt, kehrt folglich während des Regulierspieles ebenfalls nicht in seine Ruhelage zurück. Da er durch die Verbindungsstange *m* mit dem zwischen Eintrittsnockenrolle und Einströmhebel eingeschalteten Zwischenstück *n* verbunden ist, so bleibt dieses während des Regulierspieles in einer nach rechts aus der

Senkrechten abgelenkten Lage; wenn es dann auch durch den Einströmnocken abwärts bewegt wird, so trifft es doch nicht den auf der Achse *o* sitzenden mehrarmigen Hebel, der mit dem Einströmventil und der Ölpumpe verbunden ist, sodass auch diese in Ruhe bleiben.

Wie bei den anderen grösseren Maschinen ist auch hier der Cylinder nicht fliegend angeordnet, sondern durch einen Fuss unterstützt. Um ihn von abgelagertem Schmutz

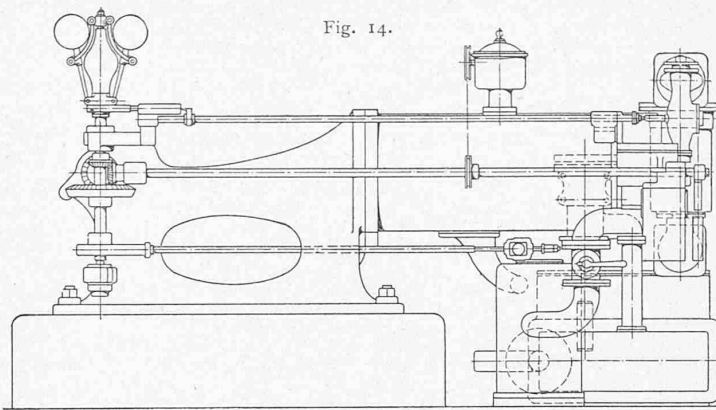


Fig. 14.

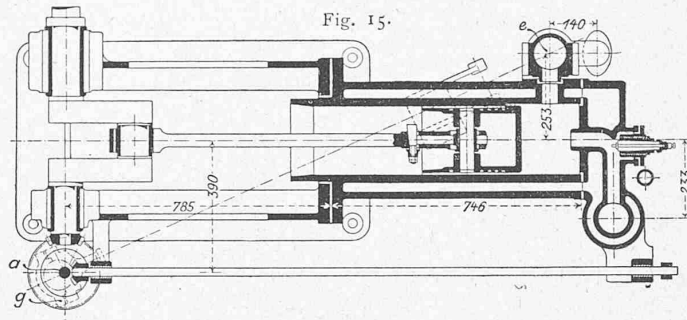


Fig. 15.

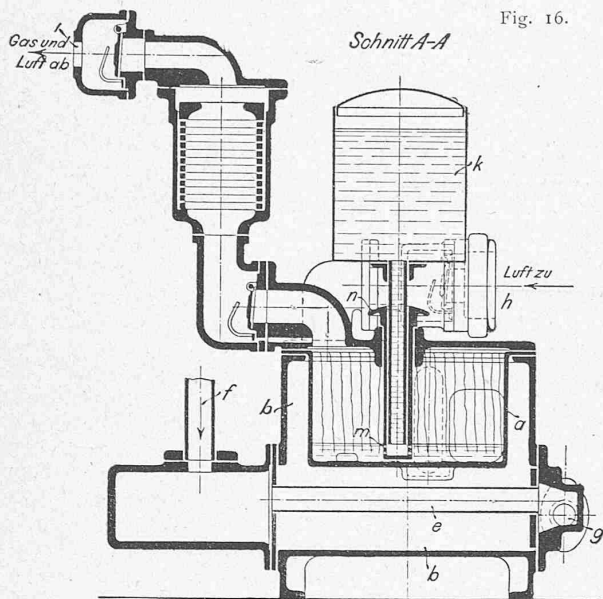


Fig. 16.

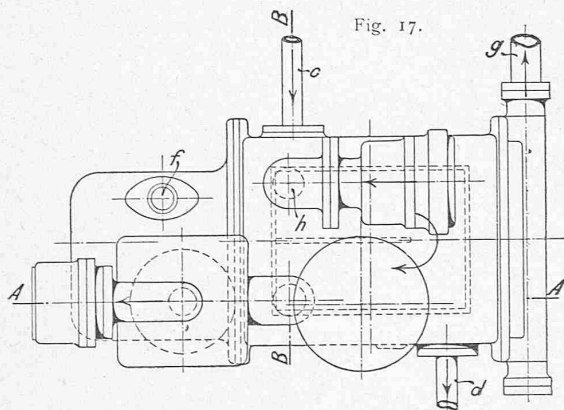


Fig. 17.

reinigen zu können, ist der Kühlwassermantel oben und unten durch abnehmbare Deckel verschlossen. Wie die Kolbendichtungsringe eingesetzt sind, zeigt Fig. 21.

Gas- und Petroleummotoren von A. Schmid, Maschinenfabrik a. d. Sihl in Zürich. Beim zweipferdigen Petroleummotor von A. Schmid (Fig. 24 bis 26) sind sämtliche Ventile, das Ölventil *a*, das Einströmventil *b* und das Ausströmventil *c* von der Steuerung betätigt. Die Wandungen, an welchen das Öl verdampfen soll, sind nicht durch eine äussere Flamme, sondern nur durch die Explosionswärme geheizt, trotzdem die Zündflamme für das offene Glührohr vorhanden ist. Zur Aufnahme von Öltröpfen, die nicht vollständig zerstäubt wurden, ist ein Ölsack *f* vorhanden, der von Zeit zu Zeit entleert werden kann (Fig. 26 S. 67).

Der Doppelhebel zur Eröffnung des Einströmventils und des Ölventils wird von der Steuerwelle aus unter Zwischenschaltung des Pendelreglers *i* betätigt. Beim Abwärtsgehen stösst das Pendel stets mit seiner Erhöhung *k* an die feste Rolle *l* und schwingt infolge des erteilten Stosses aus. Während des Aufwärtsgehens kehrt es bei normaler Geschwindigkeit der Maschine in die senkrechte (gezeichnete) Lage zurück und

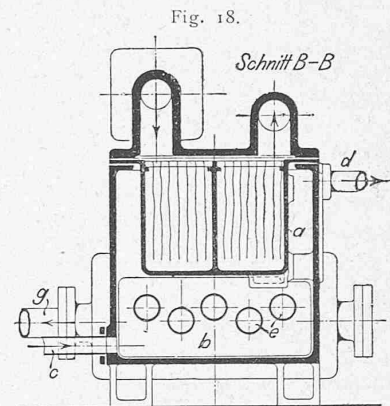


Fig. 18.

bewegt den Ventilhebel, bei zu grosser Geschwindigkeit der Maschine dagegen bleibt die Klinke *m* rechts von dem festen Gegenstück *n*, so dass der Einströmhebel nicht getroffen wird.

Durch die Stellschraube *o* kann die Ruhelage des Pendels und damit die Umdrehungszahl der Maschine verändert werden.

Beim Anlassen wird das Petroleumgefäss *p* mit Öl gefüllt und die Ölspindel *q* geöffnet. Dann tritt während des Ansaughubes auch von *p* aus Öl in den Kompressionsraum (neben der durch das Ölventil geförderten Menge), sodass trotz der geringen Ansaugedepression bei der kleinen Kolbengeschwindigkeit und trotz erhöhter Kondensation an den noch verhältnismässig kalten Wandungen genügend Öldampf vorhanden ist, um die Maschine in Gang zu bringen.

Gas- und Petroleummotoren von J. Weber & Cie., Maschinenfabrik und Giesserei in Uster (Zürich). Die bisher erwähnten



Petroleummotoren gehörten alle der ersten Hauptklasse der Petroleummotoren an, die darin den Gasmaschinen gleichen, dass bei ihnen das Gemisch von Oel und Luft vor dem Einströmventil gebildet und durch eine einzige Oeffnung in den Cylinder eingeführt wird. Dagegen ist der noch folgende Petroleummotor von J. Weber & Cie. ein Vertreter der zweiten Hauptklasse, indem bei ihm die Luft und das Oel je durch eine gesonderte Oeffnung in den

nommen und durch das Zerstäubventil, in dem es sich mit ganz wenig Luft mischt, zunächst in den Verdampfer gedrückt. Dieser besteht aus einer kurzen, gusseisernen Röhre mit Heizrippen, ist, wie sonst das Glührohr, seitlich am Kompressionsraum in freier Verbindung mit diesem angebracht, und von einer Heizlampe auf Rotglut erhitzt. Im höchsten Punkte der Cylinderhaube sitzt das selbstthätige Luftventil, durch das der Hauptteil der Verbrennungsluft in den Cylinder gezogen wird. Diese Luft kann während des Ansaughubes gar nicht in den Verdampfer eintreten, erst während der Kompression wird sie allmählich dort hineingedrückt, sodass, entsprechend der Zündwirkung beim offenen Glührohr, die Zündung eintritt, wenn die Luft, welche im Verdampfer die Oeldämpfe vorfindet, die Glühzone überschritten hat. Vermittelt eines kleinen Schwungmassenreglers wird beim Regulierspiel das Auspuffventil offen gehalten und die Oelpumpe gleichzeitig ausser Thätigkeit gesetzt. Die eben beschriebene Bauart war in Grössen von 1 1/2, 3 und 7 Pferdestärken vertreten, ferner waren eine dreipferdige Petroleumlokomobile mit Bandsäge und ein dreipferdiger, stehender Gasmotor ausgestellt.

Zum Schlusse sei noch erwähnt, dass von der Schweizerischen Lokomotiv- und Maschinenfabrik ein Kraftgasgenerator und

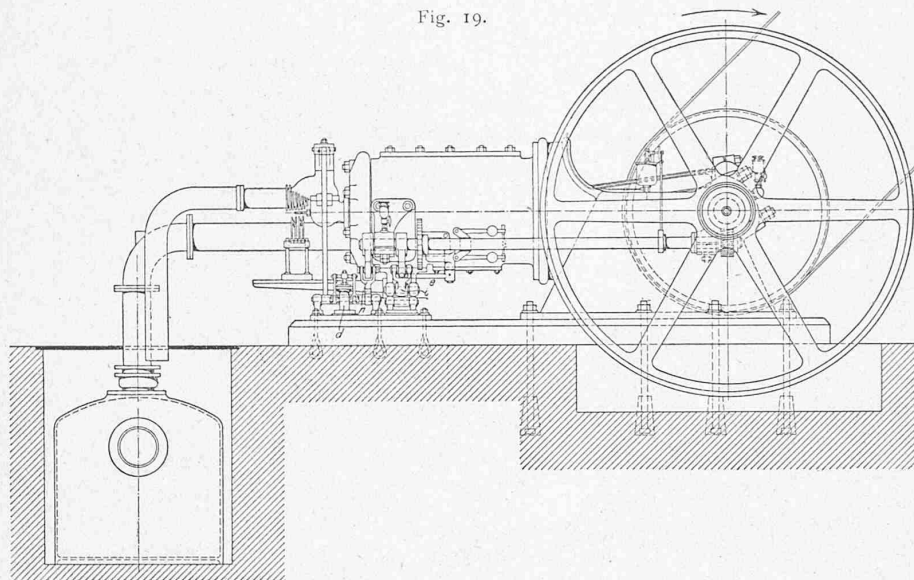


Fig. 19.

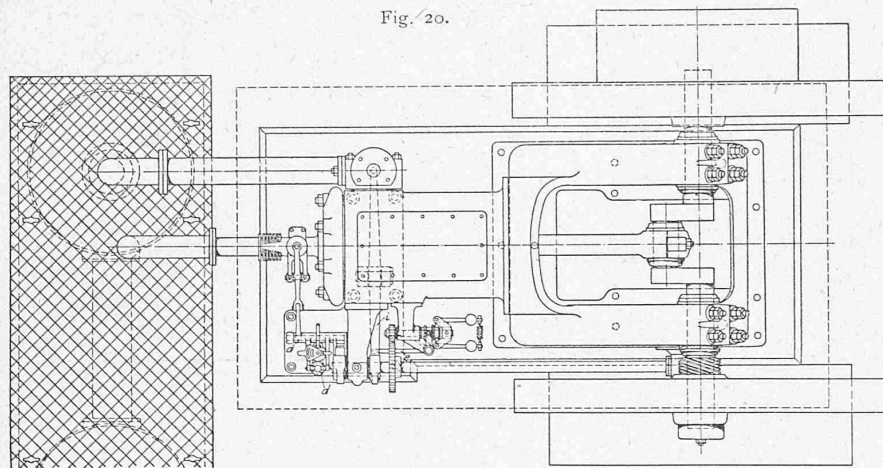


Fig. 20.

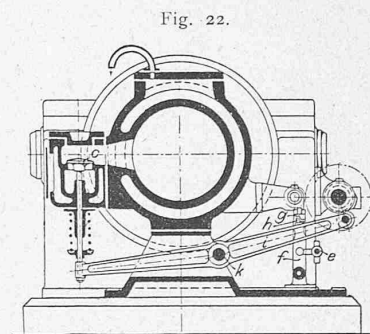


Fig. 22.

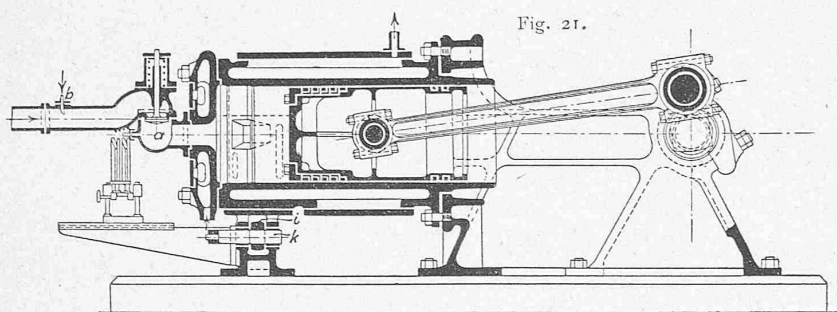


Fig. 21.

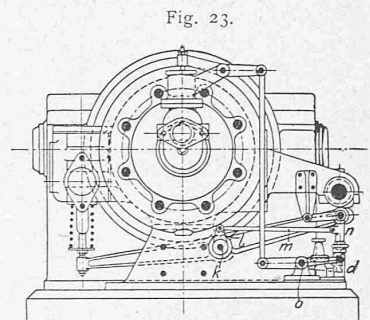


Fig. 23.

Cylinder eintreten und sich erst dort, zum Teil während des Ansaughubes, zum Teil während des Kompressionshubes mischen. Der Motor ist stehend mit oben liegendem Cylinder nach Capitaine'scher Bauart angeordnet. Bezüglich einer Zeichnung muss auf Zeitschr. des Ver. Deutsch. Ing. 1894, S. 816 verwiesen werden. Das Oel wird durch die kleine Oelpumpe, welche von der Steuerung bethätigt wird, einem im Motorgestell angebrachten Oelbehälter ent-

nommen und durch das Zerstäubventil, in dem es sich mit ganz wenig Luft mischt, zunächst in den Verdampfer gedrückt. Dieser besteht aus einer kurzen, gusseisernen Röhre mit Heizrippen, ist, wie sonst das Glührohr, seitlich am Kompressionsraum in freier Verbindung mit diesem angebracht, und von einer Heizlampe auf Rotglut erhitzt. Im höchsten Punkte der Cylinderhaube sitzt das selbstthätige Luftventil, durch das der Hauptteil der Verbrennungsluft in den Cylinder gezogen wird. Diese Luft kann während des Ansaughubes gar nicht in den Verdampfer eintreten, erst während der Kompression wird sie allmählich dort hineingedrückt, sodass, entsprechend der Zündwirkung beim offenen Glührohr, die Zündung eintritt, wenn die Luft, welche im Verdampfer die Oeldämpfe vorfindet, die Glühzone überschritten hat. Vermittelt eines kleinen Schwungmassenreglers wird beim Regulierspiel das Auspuffventil offen gehalten und die Oelpumpe gleichzeitig ausser Thätigkeit gesetzt. Die eben beschriebene Bauart war in Grössen von 1 1/2, 3 und 7 Pferdestärken vertreten, ferner waren eine dreipferdige Petroleumlokomobile mit Bandsäge und ein dreipferdiger, stehender Gasmotor ausgestellt.

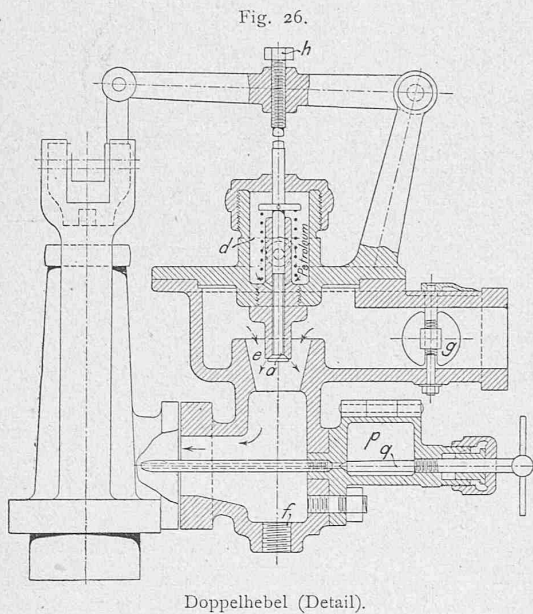
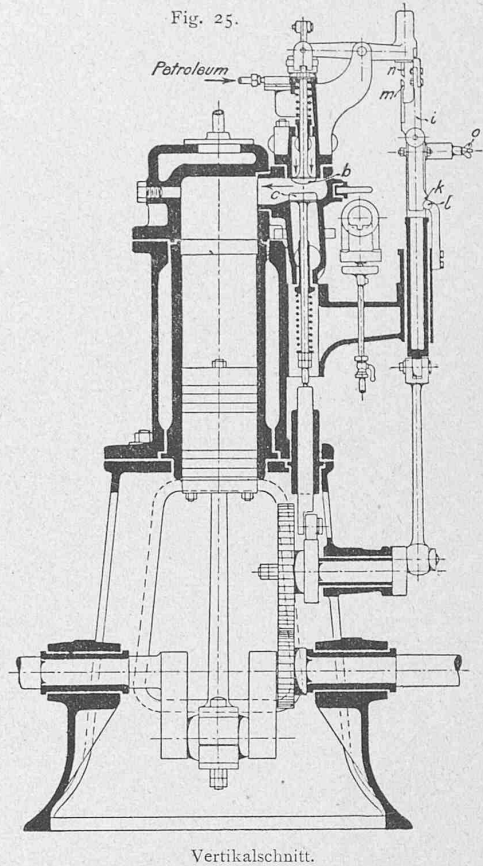
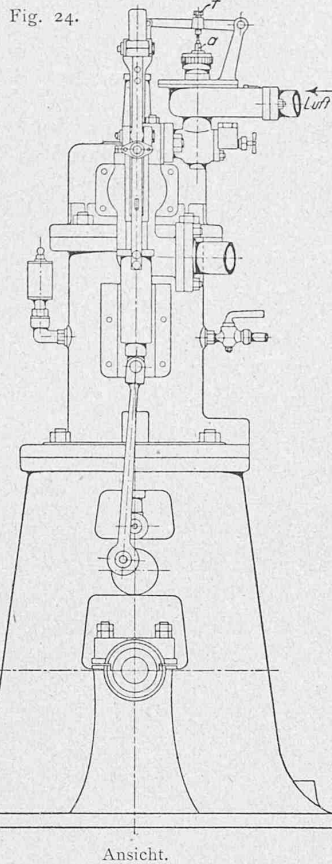
Zum Schlusse sei noch erwähnt, dass von der Schweizerischen Lokomotiv- und Maschinenfabrik ein Kraftgasgenerator und

Nachschrift der Redaktion: Für die Darstellungen zu obiger Abhandlung sind wir der Zeitschrift des Vereins deutscher Ingenieure zu Dank verbunden.

## Gas- und Petroleummotoren auf der schweizerischen Landesausstellung in Genf 1896.

Zweipfardiger Petroleummotor von A. Schmid, Maschinenfabrik an der Sihl in Zürich.

(Text hiezu auf Seite 65.)



### Der Wettbewerb eines Aareüberganges von der Stadt Bern nach dem Lorrainequartier.

(Mit einer Tafel.)

## III.

Entwurf: „Aare“. Die Achse der Brücke ist flussabwärts, in einer Entfernung von etwa 70 m von der bestehenden Eisenbahnbrücke gelegt. Den Hauptteil der Brücke

bildet eine Bogenkonstruktion aus Eisen, welche, den ganzen Aareinschnitt überspannend, auf dem Fels aufruhet. Der übrige Teil besteht aus Viaduktanschlüssen mit kleinen, gewölbten Oeffnungen. Um dem ganzen Bauwerk ein einheitliches Aussehen zu verleihen, sind die äusseren Träger der eisernen Fahrbahn als Bögen ausgebildet, die sich als eine Fortsetzung der steinernen Bögen der Seitenanschlüsse darstellen.

Der parabolische, eiserne Bogen von 110 m Spannweite und 20 m Pfeilhöhe besteht aus zwei Tragwänden mit  $\frac{1}{15}$  Anzug, welche oben, von Achse zu Achse gemessen, 10 m von einander entfernt sind. Die Gurtungen zeigen kastenförmige Ausbildung mit einem abwechselnd senkrecht und schräg laufenden Strebenzug. Bei jedem Fahrbahnständer sind die beiden Bogentragwände mit senkrechten Querriegeln verbunden und versteift. Als Windverband dienen zwischen den Fahrbahnständern befindliche Diagonalen, welche mit Ausnahme der beiden äusseren Felder, als Gitterträger von 50 cm Höhe behandelt sind. Die Ständer und Streben sind aus verschiedenen Formeisen, speziell aus [-Profilen, zusammengesetzt. Das Bogenauflager ist ein flaches Auflager, bestehend aus einer obern und untern gussstählernen Platte und einem stählernen Keil von 12 cm Breite.

Die Fahrbahn wird durch sechs Längsträger getragen, welche ihre Last auf 8 m von einander entfernte Querträger übertragen. Letztere werden jeweilen von einem Fahrbahnständer aufgenommen. Die äusseren Längsträger sind als Bogenträger ausgebildet, um, wie schon erwähnt, mit den anschliessenden Oeffnungen des Viadukts zu harmonieren; die übrigen innern vier Längsträger sind als Parallelträger konstruiert. Den Belag bilden Buckelplatten, welche auf durchgehenden I-Eisen aufgeschraubt werden. Die äusseren, als Bögen durchgebildeten Längsträger sind