

Zeitschrift: Schweizerische Bauzeitung
Herausgeber: Verlags-AG der akademischen technischen Vereine
Band: 33/34 (1899)
Heft: 20

Artikel: Die amerikanischen "Inertie"-Regulatoren
Autor: Stodola, A.
DOI: <https://doi.org/10.5169/seals-21339>

Nutzungsbedingungen

Die ETH-Bibliothek ist die Anbieterin der digitalisierten Zeitschriften. Sie besitzt keine Urheberrechte an den Zeitschriften und ist nicht verantwortlich für deren Inhalte. Die Rechte liegen in der Regel bei den Herausgebern beziehungsweise den externen Rechteinhabern. [Siehe Rechtliche Hinweise.](#)

Conditions d'utilisation

L'ETH Library est le fournisseur des revues numérisées. Elle ne détient aucun droit d'auteur sur les revues et n'est pas responsable de leur contenu. En règle générale, les droits sont détenus par les éditeurs ou les détenteurs de droits externes. [Voir Informations légales.](#)

Terms of use

The ETH Library is the provider of the digitised journals. It does not own any copyrights to the journals and is not responsible for their content. The rights usually lie with the publishers or the external rights holders. [See Legal notice.](#)

Download PDF: 13.03.2025

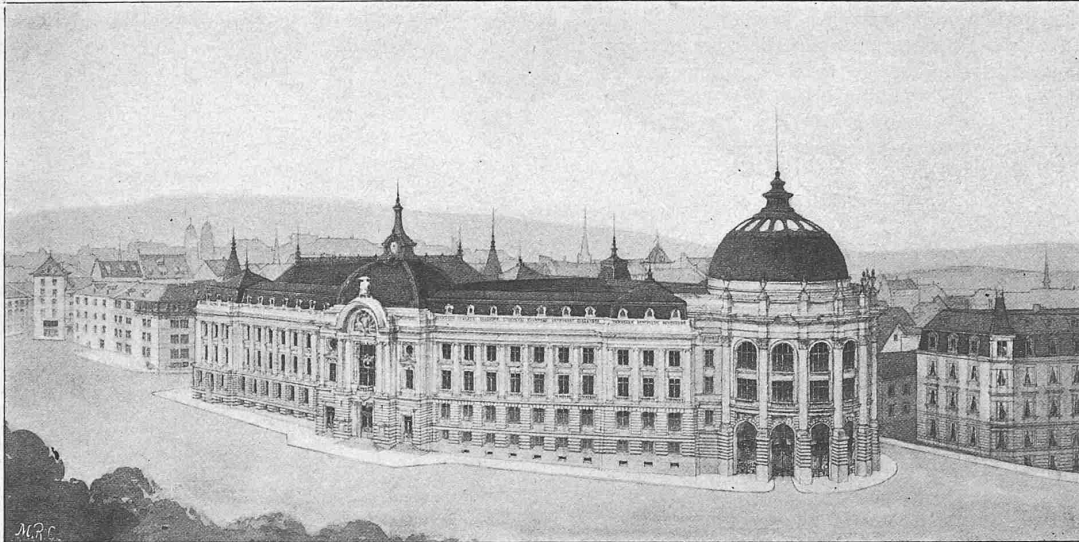
ETH-Bibliothek Zürich, E-Periodica, <https://www.e-periodica.ch>

INHALT: Die amerikanischen «Inertie»-Regulatoren. — Der Umbau der Zürcher Pferdebahn auf Meterspur für elektrischen Betrieb. II. (Schluss.) — Ideenkonkurrenz für ein kant. Verwaltungs- und Gerichtsgebäude auf dem Obmannamt-Areal in Zürich. III. (Schluss.) — Miscellanea: Wallots Entwürfe für den Ständehaus-Neubau in Dresden. Zur Konkurrenz der Vereinigten Staaten in Europa. Schweizerisches Landesmuseum in Zürich. Patente für die Nernst-Lampe. Die internationale Acetylen-Fach-

ausstellung in Budapest. — Konkurrenzen: Post-, Telegraphen- und Zollgebäude in Chur. Umgestaltung der Anlagen des Personenbahnhofs in Kopenhagen. Typische Fassaden-Entwürfe für Neu- und Umbauten von Geschäftshäusern in Bern. — Nekrologie: † Ernst Dirksen. — Vereinsnachrichten: Gesellschaft ehemaliger Polytechniker: Stellenvermittlung. XXX. Adressverzeichnis.

Ideenkonkurrenz für ein kant. Verwaltungs- und Gerichtsgebäude auf dem Obmannamt-Areal in Zürich.

Angekaufter Entwurf Nr. 10. Motto: Kanalwege. — Verfasser: Arch. Henri Juvel in Genf.



Perspektive.

Die amerikanischen „Inertie“-Regulatoren¹⁾.

Von Prof. A. Stodola in Zürich.

Versieht man eine Kraftmaschine mit einer z. B. um die Hauptwelle lose drehbaren und möglichst reibungsfrei gelagerten Masse und erteilt dieser die gleiche Geschwindigkeit, die der Motor im Beharrungszustande besitzt, so wird bei einer Entlastung der Maschine' also einem Steigen der Motorgeschwindigkeit, die Zusatzmasse vermöge ihres Beharrungsvermögens gegen die Welle zurückbleiben, bei einer Belastung umgekehrt der Welle vorausseilen. Diese relative Verschiebung kann benutzt werden, um das Steuerorgan des Motors durch die „Beharrungsmasse“ zu verstellen, d. h. die Maschine zu regulieren. Werner und Wilhelm Siemens haben dieses Regulierprinzip zum ersten Male im Jahre 1845 an ihrem „Differenzregulator“ verwirklicht, und ist mithin ihnen die Urheberschaft an den „Beharrungsreglern“, wie wir Vorrichtungen dieser Art nennen wollen, zuzusprechen.

Die amerikanischen Konstrukteure verbinden die Beharrungsmasse mit einem gewöhnlichen Flachregulator, wodurch die Maschine selbsthätig eine bestimmte Umdrehungszahl vorgeschrieben wird, was beim Regulator von Siemens nicht der Fall war. Die einfachste Anordnung entsteht, wenn man die Beharrungsmasse mit dem Excenter selbst zu einem starren ganzen vereinigt, und dem Schwerpunkt beider Teile gegenüber dem zur Führung des Excenters auf der Centrankurve notwendigen Drehbolzen eine solche Lage erteilt, dass die vereinigte Masse zugleich als Pendel eines Fliehkraft-Federregulators dienen kann. Auf diese Weise entsteht die Anordnung der Fig. (1) in welcher O den Mittelpunkt der Welle, O₁ den Mittelpunkt des Excenterdrehpunktes, C den Mittelpunkt des Excenters selbst, A₁, A₂ die Beharrungsmassen, S den Schwerpunkt der Pendelmassen bedeuten. Die Centrankurve C₁ C₂ kehrt im Gegensatz zur sonst üblichen Anordnung, der „Deckungslinie“ die

konvexe Seite zu, da bei anderer Lage des Excenterdrehpunktes, wie leicht nachzuweisen ist, das Moment der Beharrungskräfte im verkehrten Sinne wirken würde, d. h. es würden bei steigender Maschinengeschwindigkeit die Beharrungskräfte das Excenter auf grosse statt auf kleine Füllungen stellen. Die Centrankurve der beschriebenen Art ist mit starker Verkleinerung der Kanaleröffnung bei kleinen Füllungen verbunden, was indes als kein Nachteil anzuz-

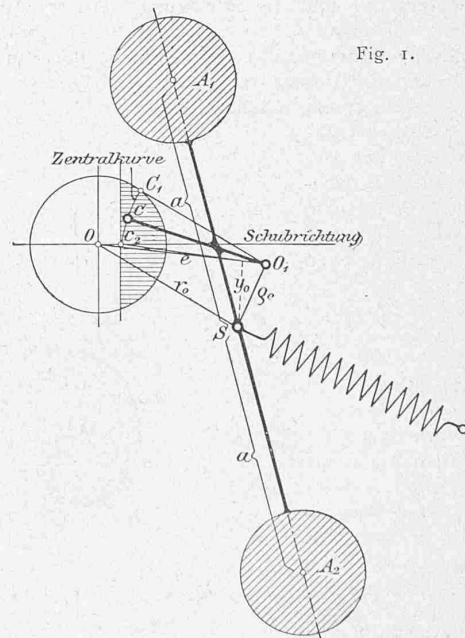


Fig. 1.

sehen ist, da bekanntlich neuerdings eine Drosselung des Dampfes bei kleinen Füllungen sowohl im Interesse der Dampfökonomie wie der Regulierung häufig mit Absicht herbeigeführt wird. Die Verstellkraft wird bei dieser Reglerart im Wesentlichen durch die Beharrungskräfte geliefert, und kann die in der Feder aufgehäufte Energie dementsprechend klein angenommen werden. Die interessanteste Eigenschaft des Beharrungsregulators besteht darin,

¹⁾ Der Verf. hat in der Zeitschrift des Vereins deutscher Ingenieure v. 6. d. M. S. 506 u. f. über diese Regulatoren eine Studie veröffentlicht und erlaubt sich durch das hier gegebene kurze Referat die Aufmerksamkeit der an Regulierfragen interessierten Leser der Schweiz. Bauzeitung auf diesen Gegenstand zu lenken.

dass er nicht bloss vollkommen *astatisch*, sondern sogar durchweg *labil* gemacht werden kann, ohne bei sonst richtig eingehaltenen Verhältnissen, insbesondere bei einer bestimmten Beziehung zwischen der Stärke des eventuell angewendeten Oelkataraktes oder der Eigenreibung, die Stabilität der Regulierung zu gefährden. Es kann mithin die Umgangszahl der Vollbelastung gleich oder grösser gemacht werden wie bei Leerlauf, eine Eigenschaft, die vielleicht bei elektrischen Antriebsmaschinen zur Anerkennung gelangen wird. Freilich muss bemerkt werden, dass die vorübergehende Geschwindigkeitsänderung, die einer bestimmten Laständerung entspricht, durch die Anwendung der Beharrungsmasse im allgemeinen nicht kleiner ausfällt, wie beim gewöhnlichen Flachregler. Die Stellkraft, d. h. das Massendruckmoment, kann zwar, prak-

mässigen Anordnung besprochen werden. Die Beharrungsmasse *J* ist auf der Welle *A* lose drehbar und durch Zugstange *G* mit dem Excenter, durch Zugstange *H* mit dem Fliehgewicht *F* verbunden, welches in *E* seinen festen Drehpunkt hat. Die seitens *F* durch *H* mittelbar auf das Excenter übertragene Fliehkraft wird durch Feder *D* im Gleichgewicht erhalten. Die gewählte Anordnung lässt bei der weit hinausgeschobenen Lage des Schwerpunktes *S* gute Astasie nur schwer erreichen und führt unbedingt zu einer ganz beträchtlichen Eigenreibung, da nicht weniger als sechs Gelenke die Kraft übertragen. Hingegen ist dem

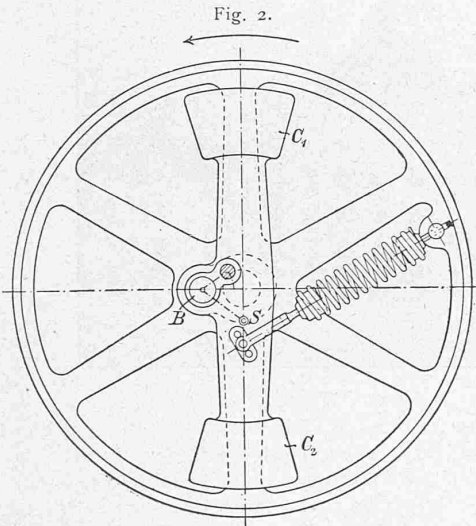


Fig. 2.

tisch genommen, beliebig gross gemacht werden durch Vergrösserung des Trägheitsmomentes der Beharrungsmasse, allein im gleichen Verhältnis wächst auch der Trägheitswiderstand und die Bewegung wird wieder entsprechend verlangsamt. In der angezogenen Studie findet man graphische Tabellen, die eine einfache Berechnung des Geschwindigkeitsmaximums für einen beliebigen *astatischen* Beharrungsregler ermöglichen.

Ueber die konstruktive Gestaltung des Regulators giebt die nachfolgende Beschreibung amerikanischer und europäischer Ausführungen Aufschluss.

Der Regulator der Ball Engine Co., Erie Pa., Fig. 2 entspricht dem Schema der Fig. 1. Bei bezüglich des Wellenmittels symmetrischer äusserer Form muss das Gewicht *C*₁ oder sowohl *C*₁ wie *C*₂ hohl und ungleich voll (etwa mit Blei) ausgegossen sein, damit der Schwerpunkt *S* in solche Lage gegen den Drehpunkt *B* zu liegen komme, dass die wachsende Fliehkraft das Excenter gegen die kleinere Füllung verschiebt. Für die Federbefestigung sind drei Bohrungen vorgesehen, offenbar um die Umgangszahl verändern zu können. Die Zwischenwerte können durch Veränderung der Federspannung sehr wohl erzielt werden.

Der Regulator von Wilber Denis (Am. Pat. 577291 v. J. 1896), Fig. 3, mag als Beispiel einer minderzweck-

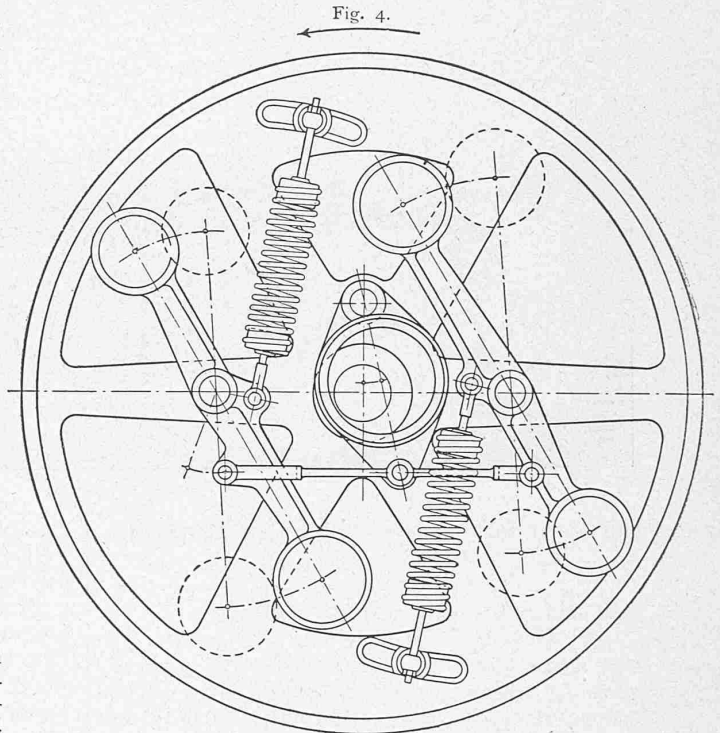
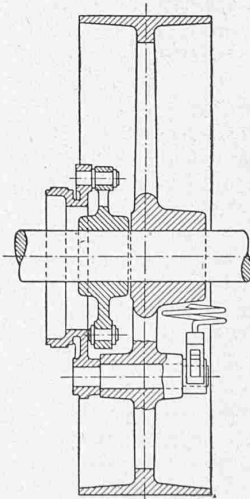
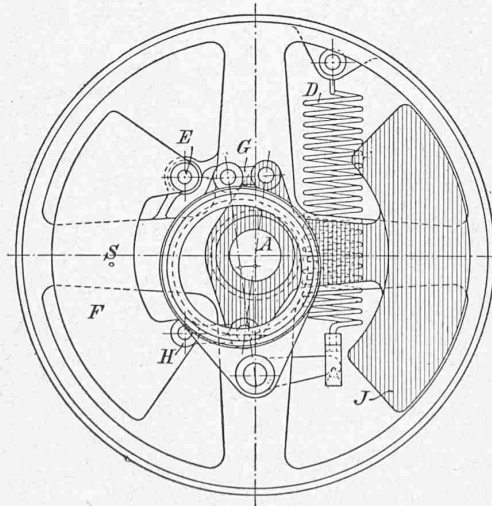


Fig. 4.

Konstrukteur die Entlastung der Gleitfläche der Beharrungsmasse nicht übel gelungen, insofern bei angenähert gleichen Fliehkraften von *F* und *J* in den Stangen *H* und *G* ein halb so grosser Zug herrscht, welcher die Fliehkraft von *J* ziemlich aufheben wird.

Fig. 3.



Der Regulator von M. Hershey und B. Allen (Am. Pat. 603189 v. J. 1897), Fig. 4, zeigt die Anwendung zweier Schwungmassen. Er vermehrt die Eigenreibung durch die grössere Fliehkraft der weit hinausgeschobenen Beharrungsmassen, die nahezu ganz von dem Drehbolzen aufgenommen werden muss.

Etwas günstiger ist in dieser Beziehung der Regulator von E. C. Knapp (Am. Pat. 603193 v. J. 1897; Fig. 5, der den Schwerpunkt seines „Doppelpendels“ beliebig dem Wellenmittel

nahe rücken kann. Als Nachteil nimmt man die starke Biegungsbeanspruchung der Hebelarme in den Kauf. Die Uebertragung der Bewegung auf das Excenter ist konstruktiv unzweckmässig gelöst. Die Centrankurve kann nach Wunsch gelegt werden. Die Ausnutzung der Trägheitswirkung schreibt die in der Abbildung eingezeichnete Drehrichtung vor.

In Deutschland hat Herr C. Daewel in Kiel als einer

der ersten die Vorteile der Beharrungswirkung erkannt und in seinem Regulator D. R. P. Nr. 74769 vom Jahre 1893 an ausgenutzt. Die Abbildung Fig. 6 lässt erkennen, dass die Beharrungsmasse mit dem Excenter vereinigt wurde, mithin die Centalkurve die in Fig. 1 erläuterte Beschaffenheit hat. Nach Mitteilungen des Konstrukteurs stieg bei einer Maschine von rd. 7 PS, nach dem Zeugnis der kaiserlichen Werft in Wilhelmshaven die Umdrehzahl von 500 auf 503, wenn die Dynamo (durch Abheben der Bürsten) plötzlich und vollständig entlastet wurde. Doch regulierten die Maschinen sofort wieder auf 500 Umdrehungen zurück, indem der Regulator, insbesondere im oberen Teile des Hubes nahezu ganz astatisch ist. Ähnliche vorzügliche Resultate ergaben sich an einer 16pferdigen Maschine.

Was die Aussichten der Beharrungsregler anbelangt, so kann bemerkt werden, dass unsere leichten raschlaufenden Federregulatoren, die frühzeitig insbesondere von schweizerischen Turbinenbauunternehmen verwendet wurden und die hohe Vollkommenheit der Regulierung dieser unter schwierigen Verhältnissen arbeitenden Wassermotoren eigentlich erst ermöglicht haben, eine Reguliervorrichtung bilden, die technisch wenig mehr zu wünschen übrig lässt. Sofern durch sorgfältig ausgebildete Schneidenlagerung ihre Eigenreibung thunlichst herabgesetzt wird, verdienen sie fast die Bezeichnung „Idealregulatoren“. Hier wird offenbar das Beharrungsprinzip nicht viel zu verbessern haben. Die schweren Achsenregulatoren unserer modernen Schnelläufer mit Steuerungen, die grosse Widerstände darbieten, können dem gegenüber eher verbesserungsbedürftig und -fähig genannt werden. Wie soll bei einem Regulator mit vier und mehr Federn, von denen jede unter Umständen einen Druck oder Zug von mehreren tausend Kilogramm ausübt, eine im Betriebe zu handhabende Vorrichtung zur Veränderung der Umlaufzahl noch in den Grenzen des Ausführbaren bleiben? Wenn hier die Hauptwirkung durch eine Beharrungsmasse erreicht würde und die Fliehkraft durch eine Feder mit vielleicht nur einem Zehntel des früheren Zuges ausgeglichen werden könnte, so wäre wohl technisch und wirtschaftlich ein Vorteil errungen.

Der Umbau der Zürcher Pferdebahn auf Meterspur für elektrischen Betrieb.

Von Ingenieur P. Schenker.

II. (Schluss.)

Hochbau.

Wagenremisen. Der Wagenpark der städtischen Strassenbahn besteht nach vollendeter Ablieferung des Rollmaterials

für die neuen Linien aus 40 Pferdebahn- und 44 Motorwagen und es dürfte von ersteren eine Anzahl als Anhängerwagen beizubehalten sein. Für die Pferdebahn nach dem Umbau und für neue Linien wird sich die Beschaffung von weiteren 90 Stück Motorwagen als notwendig erweisen. Sodann ist in jeder Remise noch Platz für einen Salzwagen, einen Schneepflug und einen Arbeitswagen erforderlich, sodass im ganzen für etwa 160 Motorwagen Platz vorhanden sein muss. Von diesen können 33 Stück in der Remise in der Burgwies untergebracht werden, 37 Stück in den Reparaturwerkstätten und in einer im Kreise II herzustellenden Remise und etwa 90 Stück werden in den Depots unterzubringen sein, die anlässlich des Umbaus der Pferdebahn zu bauen sind.

Die Benutzung der vorhandenen Depots der Pferdebahn an der Seefeldstrasse und an der Badenerstrasse für die Unterbringung von Motorwagen ist von vornherein ausgeschlossen; es sind daher zwei Neubauten notwendig, jede zur Placierung von etwa 50 Stück. Hiezu eignet sich nun das Grundstück an der Badenerstrasse sehr wohl, während dasjenige an der Seefeldstrasse nicht mit Vorteil verwendbar wäre; weiter könnten in Aussicht genommen werden für eine Remise allein: das Grundstück, auf welchem die alte Gasfabrik an der Hornbachstrasse steht; für eine Remise allein oder in Verbindung mit der herzustellenden Hauptreparaturwerkstätte: ein der Stadt gehörendes Grundstück nördlich der Ziegelfabrik im Heuried und die Grundstücke zwi-

schen Seefeld-, Münchhalden- und Wildbachstrasse im äusseren Seefeld.

Eine Remise, die nicht in unmittelbarer Nähe einer Reparaturwerkstätte erbaut wird, muss noch folgende Nebenräume haben: eine Schmiede von etwa 60 m² Grundfläche, eine kleine Werkstätte von 60–80 m² für unbedeutendere Reparaturen und ein Magazin.

Hauptreparaturwerkstätte. Da der Rückkauf der einen

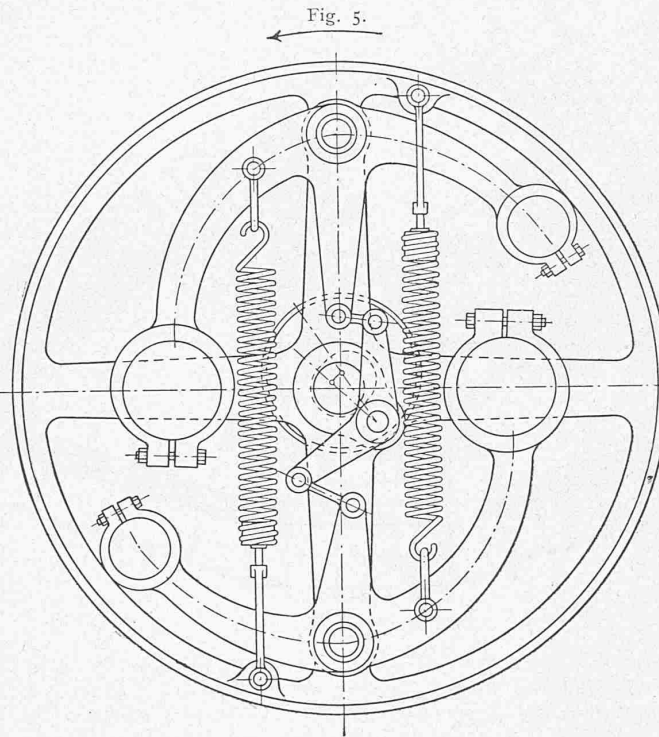


Fig. 6.

