

Zeitschrift: Schweizerische Bauzeitung
Herausgeber: Verlags-AG der akademischen technischen Vereine
Band: 33/34 (1899)
Heft: 1

Artikel: Kohlenstaubfeuerungen
Autor: [s.n.]
DOI: <https://doi.org/10.5169/seals-21362>

Nutzungsbedingungen

Die ETH-Bibliothek ist die Anbieterin der digitalisierten Zeitschriften. Sie besitzt keine Urheberrechte an den Zeitschriften und ist nicht verantwortlich für deren Inhalte. Die Rechte liegen in der Regel bei den Herausgebern beziehungsweise den externen Rechteinhabern. [Siehe Rechtliche Hinweise.](#)

Conditions d'utilisation

L'ETH Library est le fournisseur des revues numérisées. Elle ne détient aucun droit d'auteur sur les revues et n'est pas responsable de leur contenu. En règle générale, les droits sont détenus par les éditeurs ou les détenteurs de droits externes. [Voir Informations légales.](#)

Terms of use

The ETH Library is the provider of the digitised journals. It does not own any copyrights to the journals and is not responsible for their content. The rights usually lie with the publishers or the external rights holders. [See Legal notice.](#)

Download PDF: 13.03.2025

ETH-Bibliothek Zürich, E-Periodica, <https://www.e-periodica.ch>

ihre herausstehenden Flanschen zu unterbrechen. Die Steghöhen der Gurtungen betragen an den Widerlagern 650 mm und vermindern sich parabolisch bis zum Scheitel auf 400 mm, damit der Bogen in Scheitel möglichst leicht erscheint.

Es sei noch erwähnt, dass die Gurt-Querschnitte nicht zum Scheitel symmetrisch gleich sind, wie aus folgender Zusammenstellung hervorgeht:

Was die radialen Ständer betrifft, so bestehen dieselben aus einem Bleche von 500 . 8 mm, das mit vier Z-Eisen gesäumt ist. Letztere sind bei den Ständern N P 10, bei den andern Knotenpunkten N P 8. (Fig. 4.) Die Endradialen an den Widerlagern (Fig. 3) haben einen besonderen Querschnitt. (Fortsetzung folgt.)

Die Eisenkonstruktion der Kornhausbrücke in Bern. — Grosser Bogen.

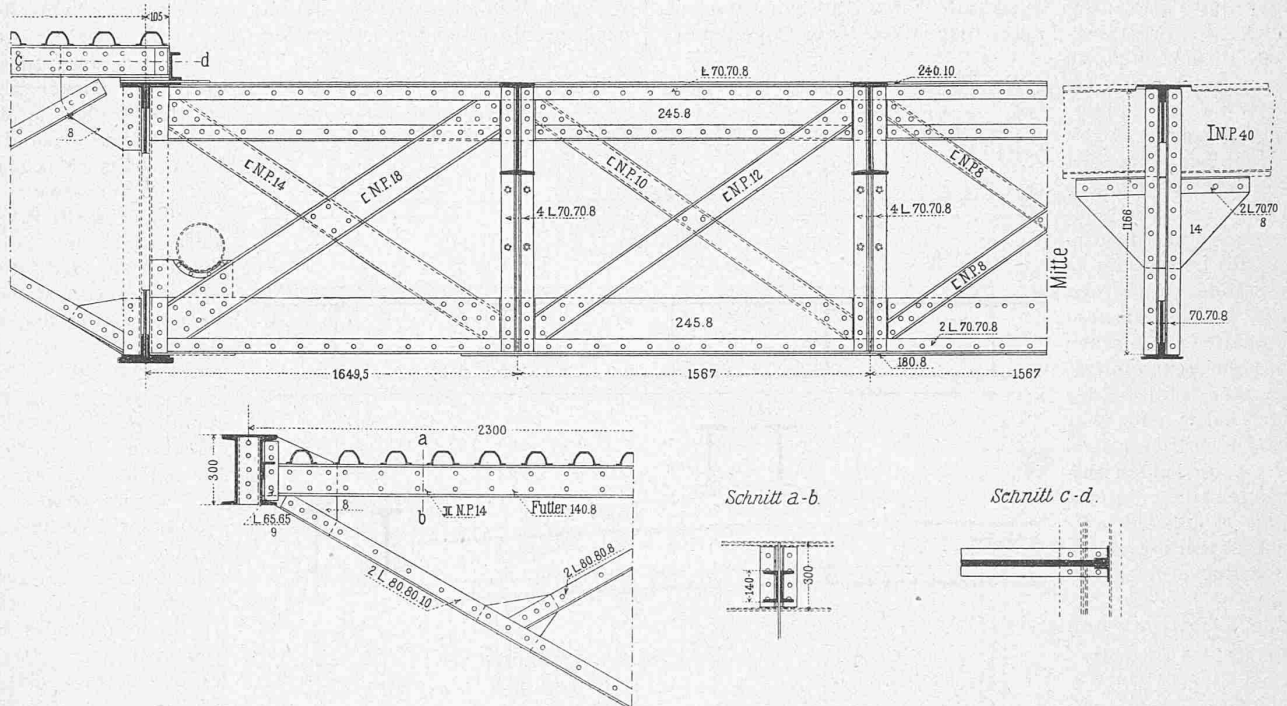


Fig. 5. Querschnitt des Hauptquerträgers. 1 : 30.

Gurtungs-Querschnitte.

	Obergurt	Untergurt
Berner Widerlager	700,1 cm ² !	870,6 cm ²
Erstes Viertel	396,9 "	481,0 "
Scheitel	462,9 "	428,0 "!
Drittes Viertel	299,0 "!	536,2 "
Rabenthaler Widerlager	624,3 "	906,2 "!

Die Ausrufungszeichen bezeichnen die grössten und kleinsten Querschnitte.

Entsprechend allen neuen Brückenbauten und Entwürfen der „Gute-Hoffnungshütte“ sind die Gurtstäbe *stetig gekrümmt*, nicht gerade in den Feldern und an den Knotenpunkten geknickt, wie es der Kräfteverbrauch verlangen würde. Das durch diese Anordnung bedingte nicht unbedeutende Mehrmaterial ist ein Opfer, welches bei einem solchen monumental Bauwerke wie der Kornhausbrücke sehr wohl der Schönheit gebracht werden darf. Die relativ grosse Höhe der Gurte hat ihren Grund nicht nur in dieser stetigen Krümmung, sondern auch darin, dass die Diagonalen ohne Knotenbleche angeschlossen werden.

Die Diagonalen bestehen durchweg aus zwei \square -Eisen, die teilweise mit Flacheisen verstärkt wurden. Die Profile schwanken zwischen zwei \square -Eisen N P 20 mit 64,6 cm² Querschnitt und zwei \square -Eisen N P 22, verstärkt durch zwei Flacheisen 220 . 13 mm mit 132,4 cm² Querschnitt. Die beiden Hälften jeder Diagonale sind unter sich mit Winkel-eisen vergittert und an den Enden mit Platten verbunden, die innen an die \square -Eisenflanschen angeschlossen sind, also ebenfalls ihre Flanschen nicht aus dem Umriss der \square -Eisen herausstrecken. Von den zu einem Felde gehörigen Diagonalen ist je die schwächere am Kreuzungspunkte durch-schnitten und mit geschweiften Knotenblechen gelascht worden, zwischen welche ein Γ -förmiger Träger eingenetet wurde. (Fig. 3 u. 4).

Kohlenstaubfeuerungen.

I.

Allgemeines.

Den rauchverzehrenden Feuerungsanlagen wird in den letzten Jahren eine erhöhte Beachtung geschenkt, seitdem staatliche und städtische Behörden vielfach das Bestreben zeigen, die Bewohner von starkbevölkerten Distrikten vom Rauch und Russ der Fabrikamine zu befreien. In London und Budapest haben diese Bestrebungen schon vor Jahren zu polizeilichen Zwangsmassregeln geführt; in der Stadt Paris ist Ende vergangenen Jahres eine bereits früher mitgeteilte Verordnung des Polizeipräfekten¹⁾ bezüglich der Verhütung der Rauchplage in Kraft getreten, während für die Stadt Berlin ein ähnlicher Erlass bevorsteht²⁾. Neben den neuerdings namentlich für Lokomotiven mit Erfolg eingeführten Dampfschleier-Feuerungen nach System *Langer-Marcotti* gehört zu den Hauptrepräsentanten rauchverzehrender Einrichtungen die in einer Reihe verschiedener Systeme ausgebildete *Kohlenstaubfeuerung*, welche auch in industriellen Betrieben der Schweiz Eingang gefunden hat. Es scheint deshalb angezeigt, sich einmal ein-lässlich mit den Kohlenstaubfeuerungen zu beschäftigen, umso-mehr, als dieselben erfahrungsgemäss nicht nur Rauch-freiheit gewähren, sondern auch durch die mit dem geringsten Luftüberschuss vor sich gehende Verbrennung unter Um-ständen eine hohe Ausnützung des kalorischen Brennwertes ermöglichen.

Kohlenstaubfeuerungen sind Feuerungen, in welchen der auf besondern Mühlen aus Stück-, Gruss-, Staub- oder Schlemmkohle hergestellte Kohlenstaub ohne Rost verbrannt wird. Kohlenstaub ist also nicht zu verwechseln mit

¹⁾ S. Schweiz. Bauztg. Bd. XXXII, S. 176.

²⁾ S. Schweiz. Bauztg. Bd. XXXII, S. 191.

„Staubkohle“, da im Kohlenbergbau der Ausdruck „Staubkohle“ für das bei der Kohlegewinnung und beim Umladen durch Rütteln und Werfen der Kohlen entstehende staubartige Kohlenklein gebräuchlich ist, ein Produkt, das auf dem Roste kaum, höchstens mit verstärktem Zuge brennt, während der durch Mahlen künstlich erzeugte Kohlenstaub den feinsten Puder darstellt, der normal durch ein Sieb mit 900 Maschen auf 1 cm² geht und auf Rosten überhaupt unverbrennbar ist. Alle Kohlenstaubfeuerungen haben gemeinsam einen *Verbrennungsraum*, dessen Wandungen während des Betriebes glühen und die Temperatur zur Verbrennung des in einem Luftstrom in die Feuerung eintretenden Kohlenstaubes aufrecht erhalten; ferner einen *Apparat*, welcher den Kohlenstaub *zuführt*, die erforderliche *Verbrennungsluft* eintreten lässt und eine *innige Mischung von Luft und Staub* bewerkstelligt.

Um dabei eine möglichst vollkommene Verbrennung zu erzielen, sind folgende Bedingungen einzuhalten:

1. In der Feuerung muss dauernd eine genügend hohe Temperatur vorhanden sein.

2. Der Kohlenstaub muss in möglichst gleichmässiger und inniger Verteilung fortdauernd in richtigem Verhältnis in den Luftstrom eingetragen und das erhaltene Gemisch in ununterbrochenem Strome dem Feuerraum zugeführt werden.

3. Die Kohlentheilchen müssen sich so lange schwebend im Luftstrom erhalten können, bis vollständige Verbrennung eingetreten ist. (Sobald der Kohlenstaub zu Boden sinkt, lagert er sich so dicht, dass der Luftzutritt gehindert und damit eine vollständige Verbrennung ausgeschlossen ist, vielmehr nur noch eine Verkokung eintritt).

Die erste Bedingung ist bei einer ununterbrochenen Beschickung ja eigentlich von selbst erfüllt. Jedoch ist zu beachten, dass das Ingangsetzen der Feuerung, sowie die fortdauernde Entzündung des eingeführten Kohlenstaubes sich nur dann ermöglichen lassen, wenn im Feuerraum eine gewisse Wärmemenge aufgespeichert werden kann. Bei Flammrohrkesseln erreicht man dies dadurch, dass die Rohre auf eine gewisse Länge mit feuerfestem Mauerwerk ausgemauert werden. Diese Ausmauerung wird verhältnismässig nur geringem Verschleiss unterliegen, da sie sich in ihrer ganzen Ausdehnung in unmittelbarer Berührung mit Heizflächen befindet, ihre mittlere Temperatur also unter derjenigen des Feuerraumes liegt, und da sie ausserdem nur selten Temperaturschwankungen erleidet. Auch die durch die Ausmauerung verursachte Verminderung an Heizfläche ist nur von geringerer Bedeutung. Bei den meisten andern Kesselsystemen findet dagegen die Herstellung eines derartig genügend dauerhaften Wärmespeichers (Verbrennungskammer) erhebliche Schwierigkeiten, so dass sich schon aus diesem Grunde die Anwendung der Kohlenstaubfeuerungen hauptsächlich auf die Flammrohrkessel beschränken dürfte.

Die Erfüllung der Bedingung 2 ist im Wesentlichen abhängig von der Konstruktion der Vorrichtung, welche das Kohlenstaublufgemisch herstellt und dem Feuerraum zuführt. Es ist hierbei besonders dem Umstande Rechnung zu tragen, dass der Kohlenstaub sehr leicht Feuchtigkeit aufnimmt, sich zusammenballt und in diesem Zustand Verstopfungen herbeiführen kann. Der Apparat muss daher so eingerichtet sein, dass er nötigenfalls eine Auflockerung zu bewirken vermag.

Die Bedingung 3 ist nur durch Verwendung eines genügend feinen und genügend gleichmässigen Staubes zu erfüllen und es hat sich gezeigt, dass in erster Linie die Kosten der Herstellung eines solchen es sind, welche die Anwendung der Kohlenstaubfeuerung beschränken.

Einer Besprechung der verschiedenartigen Kohlenstaubfeuerungen, unter teilweiser Benutzung des früher in unserer Zeitschrift erwähnten Werkes von *Haier*¹⁾, möge ein Abriss des Entwicklungsganges derselben vorausgeschickt werden.

¹⁾ S. Schweiz. Bauzeitung Bd. XXXIII, S. 166; Dampfkesselfeuerungen zur Erzielung einer möglichst rauchfreien Verbrennung, von *F. Haier*, Ing. in Stuttgart. Verlag von Julius Springer in Berlin. Preis geb. 14 Mark.

Geschichtliches.

Schon 1831 beschäftigte sich Oberbergrat *Henschel* in Kassel mit einem Verfahren, Kohlenstaub zu verbrennen; er bezweckte namentlich, durch innige Mischung von Kohlenstaub und Luft Temperatursteigerungen herbeizuführen und benutzte dieses „Verfahren mit beladenem Wind“ zum Ziegelbrennen, mit Holzkohlenstaub zum Schweißen von Schmiedeeisen am gewöhnlichen Schmiedeheerd. Es sind zwei *Henschel'sche* Konstruktionen bekannt geworden, eine mit Transportschnecke, welche den Staub in die Pressluft führt, die andere mit Speisewalze, die muschelförmige Vertiefungen besitzt, durch welche der zuzuführende Staub bei der Drehung gleichfalls in den Luftstrom eingestreut wird. Den erforderlichen Kohlenstaub erzeugte *Henschel* mittels mehrerer, hintereinander geschalteter Walzenpaare. Als eifriger Anhänger der *Henschel'schen* Konstruktion erwies sich Prof. *Wöhler* in Kassel, der 1835 die *Henschel'schen* Ideen in England verbreitete. — Ungefähr 30 Jahre später unternahm der, um die Technik der Feuerungsanlagen hochverdiente deutsche Ingenieur *Pütsch* in England Versuche, Kohlenstaubfeuerungen an Glasschmelzöfen zu verwenden.

Anfangs der 70er Jahre trat die Dr. *Duncan'sche* Konstruktion durch den englischen Ingenieur *F. R. Crampton* hervor, welcher man unter dem Namen „Staubstromheizung“ namentlich für metallurgische Zwecke Eingang zu verschaffen suchte, nachdem einige recht gelungene Versuche erzielt worden waren. Es stellten sich aber der praktischen Ausführung zu grosse Schwierigkeiten entgegen, so dass man von einer allgemeinen Einführung Abstand nahm. Der für die „Staubstromheizung“ nötige Brennstaub wurde auf dem *Carr'schen* Desintegrator, einer Mühle mit zwei entgegengesetzt rotierenden und mit Schlagstiften besetzten Scheiben, erzeugt und auf einem 30 Maschensieb sortiert. Die maximale Korngrösse des Staubes betrug demnach $\frac{1}{50}$ Zoll. Nach der *Crampton'schen* Feuerung tauchten noch verschiedene andere Systeme auf, welche alle mehr oder weniger vergessen sind. Erwähnenswert sind die von *Mc. Auley* in Denver 1881 und *J. G. Hatbaway* in Boston 1886.

Im Jahre 1891 kam *Karl Wegener*, ein deutscher Ingenieur, veranlasst durch Studium von Feuerungen mit flüssigen Brennmaterialien — Masut, Naphta — in Russland, sowie gedrängt durch die Notwendigkeit, Kohlenarten zu verfeuern, welche beim Abbau zu Tage liegen und in der Luft zu Staub zerfallen, auf den Gedanken, Kohlenstaub in gleicher Weise wie flüssige Kohlenwasserstoffe zu verbrennen. Sein erstes Patent (⊕ Patent 5602) zeigt die Verwirklichung dieser Idee, welche ganz besonders in der Form der Staub-, Luft- und Dampf-Mischdüse an Apparate zum Verfeuern flüssiger Brennmaterialien erinnert. An dem durch dieses Patent geschützten Apparat ist als treibende Kraft ein Pressluftstrom vorgesehen, welcher ein in die Luftleitung eingehängtes Schaufelrad bewegt, während dieses wiederum den Kohlenstaubzuführungsmechanismus in Gang setzt. Letzterer ist hier einmal als rotierende Speisewalze, das andere Mal als ein um eine vertikale Achse schwingender Rost oder schwingendes Rüttelsieb angegeben. Der Verbrennungsraum ist dabei als fahrbarer birnenförmiger Chamotteraum gedacht.

Eine weitere Ausbildung dieses Patentes führte zur Anordnung des Verbrennungsraums im Flammrohr eines Cornwall-Kessels und es ist die Zuführung von Dampf in Fortfall gekommen. Durch einen ringförmigen Kanal und Röhren wird gepresste und vorgewärmte Sekundärluft unmittelbar vor der gemauerten Feuerbrücke in den Verbrennungsraum geleitet. Feuerungen nach dieser Konstruktion wurden in ziemlicher Anzahl in den Jahren 1892 bis 1894 hergestellt und probiert und sollen befriedigende Resultate ergeben haben. *Wegener'sche* Druckluft-Kohlenstaubfeuerungen wurden ausser an Dampfkesseln an Brau- und Maischpfannen und für Schweiß- und Glühofen verwendet.

Der augenscheinliche Erfolg der *Wegener'schen* Kohlenstaubfeuerung veranlasste eine Anzahl Techniker zur Schaffung teils weniger guter, teils gleichwertiger Konstruktionen. Bis Mitte 1894 sind solche von *Aug. Riedinger* in Augsburg,

⊕ Patent 6670, *Alfred Friedberg* in Berlin, ⊕ Patent 8163, *R. Schwartzkopff*, D. R. P. 75909, *F. de Camp*, ⊕ Patent 9564, *W. Ruhl* D. R. P. 82919, *Pinther* D. R. P. 86995, *Unger* u. a. bekannt geworden. Alle diese Apparate benötigen gleich der Wegener'schen Druckluft-Feuerung mechanischen Antrieb.

den kann, gegen einen Anschlag *e* gezogen, welcher entweder fest ist, oder gleichfalls von aussen verstellbar werden kann. So oft nun einer der Mitnehmerstifte an dem Doppelhebel vorbeigeht, wird dieser und das Sieb gedreht, durch die gespannte Feder jedoch sofort wieder in die Ruhelage

Kohlenstaubfeuerungen. — System Wegener.

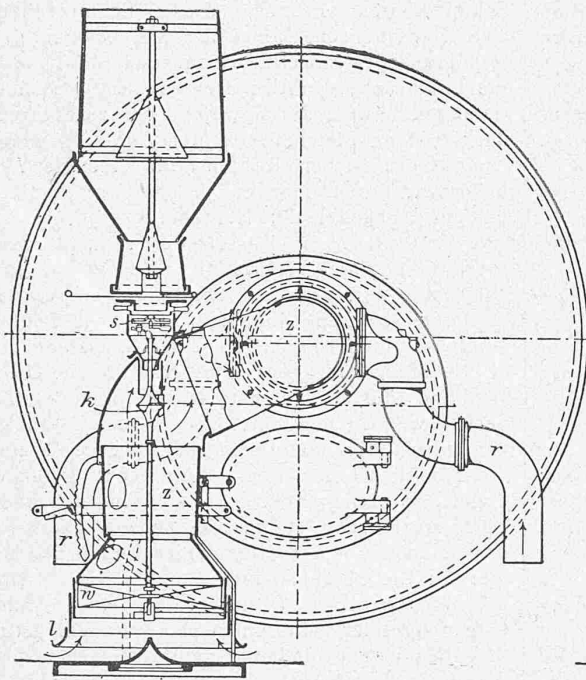


Fig. 1.

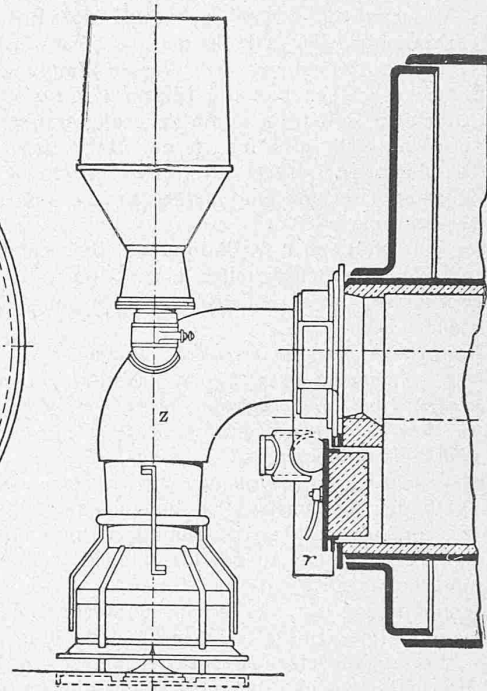


Fig. 2.

Beschreibung verschiedener Systeme.

Inzwischen vervollständigte *Wegener* die bereits im ersten Patent zum Ausdruck gebrachte Erfindung, den vom Kamin erregten Luftzug direkt zur automatischen Kohlenstaubzufuhr in die angesaugte Verbrennungsluft, und letztere als Trägerin des Brennstoffes zur Feuerungsstelle zu verwerten (⊕ Patente 7134 und 9270).

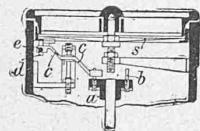


Fig. 3.

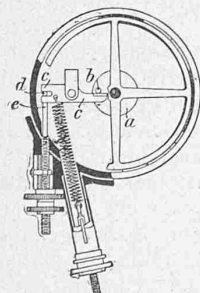


Fig. 4.

Der *Wegener*-Apparat (Fig. 1—4) besteht in der Hauptsache aus einem abdrehbaren, mit Abstellschieber versehenen Kohlentrichter, dem eigentlichen Apparat mit Lufteinlassschieber, Windrad nebst Welle und Rüttelmechanismus und der an der Stirnwand des Dampfkessels angebrachten Frontplatte mit Mundstück, Sekundärluftzuführung und einer unterhalb des Mundstückes sitzenden Thüre zum Anzünden des Feuers und Entfernen der Verbrennungsrückstände. Der im Flammrohr gelegene rostlose Feuerraum wird durch ein Chamottfutter von 2,5 m Länge gebildet.

Der Gang der Feuerung ist folgender: Nachdem der Trichter mit Kohlenstaub angefüllt, der Rauchschieber des Fuchses gezogen, sowie im Verbrennungsraum (Fig. 2) ein kleines lebhaftes Holzfeuer angefacht wurde, öffnet man den Lufteinlassschieber *l* am Fusse des Rohres χ , wodurch die vom Kamin angesaugte Luft in das Apparathäusle einströmt und dabei das im unteren Teile auf einer Körnerspitze gelagerte schraubenförmige Windrad (*w*) passiert und in Rotation versetzt.

Die senkrechte Welle dieses Windrades trägt auf ihrem oberen Ende eine Scheibe *a*, Fig. 3 und 4, mit zwei Mitnehmerstiften *b*, welche auf einen Doppelhebel *c* einwirken; dieser umgreift mit seinem gabelförmigen Ende einen am Rahmen des Siebes *s* befestigten Stift *d* und wird durch eine Feder, deren Spannung von aussen geregelt wer-

zurückgeschnellt. Je nach der Spannung der Feder wird die Wucht des Rückschlages und damit die Menge des durch das Sieb fallenden Staubes verschieden sein. Um zu verhindern, dass feuchter, zusammengeballter Kohlenstaub auf dem Sieb sich festsetzt und mitschwingt, sind über demselben feststehende Rippen in den Behälter eingebaut.

Der über dem Sieb befindliche Kohlentrichter ist in der Regel um eine seitwärts stehende Säule drehbar; ein Schieber schliesst ihn nach unten ab. Mit der Beschickungsvorrichtung ist er durch eine Muffe verbunden. Wird diese gelöst und der Trichter weggedreht, so wird das Sieb zugänglich.

Auf der Welle des Windrades befindet sich ein Doppelkegel *k*, welcher den durch das Sieb fallenden Staub seitwärts ablenkt, so dass er möglichst verteilt in den Luftstrom eingestreut wird. Die Luftmenge wird durch Heben oder Senken eines Rohrschiebers geregelt, welcher das untere Ende des Rohres χ umschliesst. Die beiden seitlich angeordneten, in das Rohr χ unmittelbar vor dem Feuerraum einmündenden Rohre *r*, welche durch Schieber absperrbar sind, ermöglichen es, je nach Bedarf noch weitere Luft einzuführen.

Im Verbrennungsraum entzündet sich zunächst der Kohlenstaub an den Flammen des Holzfeuers und verbrennt. Durch das ununterbrochen der Verbrennung zugeführte Staub-Luftgemisch entwickelt sich in wenigen Minuten eine so hohe Temperatur im Verbrennungsraum, dass die Chamottewände weissglühend werden, und die im Brennmaterial enthaltenen unverbrennlichen Aschenteile zu flüssigen Schlacken zusammenschmelzen. Die Schlacke wird im flüssigen Zustande entfernt. Ein Teil der unverbrennlichen Substanz gelangt mit in die Feuerzüge, woselbst sie verglühen und gelegentlich der periodischen Kesselreinigungen entfernt werden.

(Forts. folgt.)