

**Zeitschrift:** Schweizerische Bauzeitung  
**Herausgeber:** Verlags-AG der akademischen technischen Vereine  
**Band:** 33/34 (1899)  
**Heft:** 11

**Artikel:** Saugpumpenbagger mit Sammelbehälter  
**Autor:** [s.n.]  
**DOI:** <https://doi.org/10.5169/seals-21393>

### **Nutzungsbedingungen**

Die ETH-Bibliothek ist die Anbieterin der digitalisierten Zeitschriften. Sie besitzt keine Urheberrechte an den Zeitschriften und ist nicht verantwortlich für deren Inhalte. Die Rechte liegen in der Regel bei den Herausgebern beziehungsweise den externen Rechteinhabern. [Siehe Rechtliche Hinweise.](#)

### **Conditions d'utilisation**

L'ETH Library est le fournisseur des revues numérisées. Elle ne détient aucun droit d'auteur sur les revues et n'est pas responsable de leur contenu. En règle générale, les droits sont détenus par les éditeurs ou les détenteurs de droits externes. [Voir Informations légales.](#)

### **Terms of use**

The ETH Library is the provider of the digitised journals. It does not own any copyrights to the journals and is not responsible for their content. The rights usually lie with the publishers or the external rights holders. [See Legal notice.](#)

**Download PDF:** 13.03.2025

**ETH-Bibliothek Zürich, E-Periodica, <https://www.e-periodica.ch>**

Das gleiche gilt vom fließenden Wasser der Aare. —

Das neue Projekt umfasste also drei Teile:

1. Die Korrektion der Aare, 2. den Schifffahrtskanal, 3. die Wasserwerkanlage.

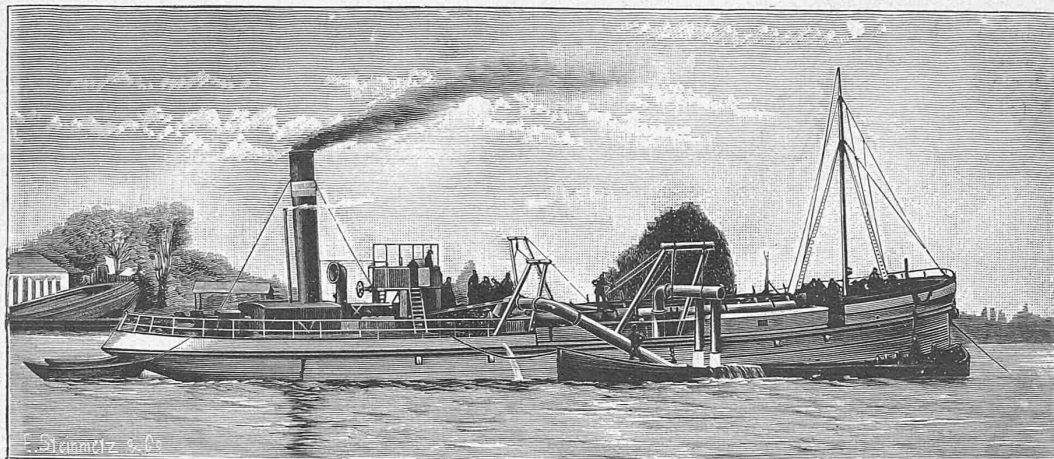
Der Bau des Schifffahrtskanals war ohne Korrektion der Aare nicht möglich. Die letztere gereicht aber nicht nur der Schifffahrtsanlage, sondern schon an und für sich der dortigen Gegend zu grossem Nutzen und muss als ein dem öffentlichen Wohle dienendes Werk betrachtet werden, für dessen Ausführung auf staatliche Unterstützung zu rechnen ist. Es enthebt die anstossenden Grundstücke der Uferschutzpflicht, sichert die Umgebung vor Ueberschwem-

Bauausführung übertragen. Wie es öfters zu gehen pflegt, waren dafür nur kurze Fristen anberaumt. Schon im Juni 1892 sollte die Schifffahrt im neuen Kanal eröffnet werden. (Forts. folgt).

### Saugpumpenbagger mit Sammelbehälter.

Das in nachstehenden Abbildungen dargestellte Bagger-schiff mit Saugpumpe wurde von der Firma *L. Smit & Sohn* in Kinderdijk (Holland) im Auftrage des Herrn N. v. Haaren in Nymegen erbaut, um bei den Baggerungen in der Schelde

Fig. 1. Saugpumpen-Bagger mit Sammelbehälter.



Gebaut von *K. Smit & Sohn* in Kinderdijk, Holland.

mung. Die vorhandenen Sümpfe werden aufgefüllt. In den obren Teilen kann das Kulturland vollständig entwässert werden. Noch wirksamer wird die Entwässerung längs dem tiefer liegenden Schifffahrtskanal.

Auf ein Gesuch der beteiligten Gemeinden hat die Regierung des Kantons Bern unter Würdigung der für die Gegend zu erzielenden Verbesserungen eine Subventionierung der Aarekorrektion sowohl den Bundesbehörden, wie dem Grossen Rat warm empfohlen.

Mit Bundesbeschluss vom 9. Oktober 1890 wurde ein Bundesbeitrag an diese Korrektion im Betrag von  $\frac{1}{3}$  der Gesamtkosten, die auf 460 000 Fr. berechnet waren, im Maximum 153 300 Fr. zugesichert. Einen gleichen Beitrag beschloss am 25. November 1890 der Grosse Rat unter folgenden Bedingungen:

a. Für die Durchführung der gesamten Arbeiten wird das Expropriationsrecht erteilt.

b. Die Uferschutzpflicht längs dem neuen Aarekanal wird der Dampfschiffgesellschaft überbunden. Dieser fällt dagegen das Areal des verlassenen Flussbettes als Eigentum zu, soweit es öffentliches Gut ist.

c. Die Ueberbrückung des Schifffahrtskanals an der Staatsstrasse Unterseen-Därligen in der Nähe der Ruine *Weissenau* kann unterbleiben, dagegen hat die Gesellschaft einen Beitrag von 60 000—70 000 Fr. an eine neue Staatsstrasse zu leisten, welche vom Bahnhof Interlaken oberhalb des neuen Hafens die Aare überschreitend nach Unterseen führen soll.

d. Ueber sämtliche projektierten Arbeiten sind endgültige Ausführungspläne einzureichen.

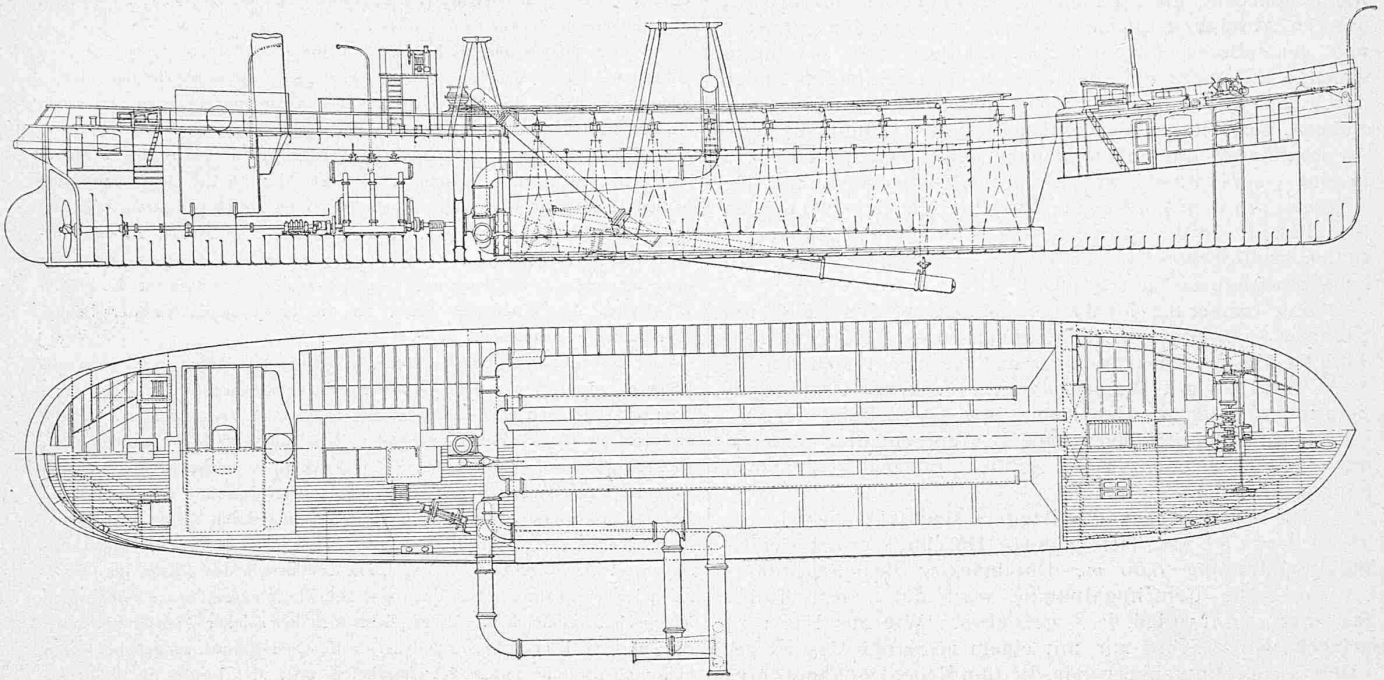
Im Anschluss an diese Bestimmungen erteilte der Regierungsrat der Dampfschiffgesellschaft die Konzession für die Anlage des Schifffahrtskanals und dessen *Alleinbenützung*, sowie für die Herstellung eines Speisekanals in Verbindung mit Turbinenanlage. Nun konnte die Dampfschiffgesellschaft an die Ausführung eines schon in den 40er Jahren angeregten, seither wiederholt geplanten Unternehmens schreiten, dessen Verwirklichung so viele Phasen erlitten und der so viele Konkurrenzkämpfe vorangingen.

Im November 1890 wurden dem Unterzeichneten die Bearbeitung der Ausführungspläne und die Leitung der

bei Antwerpen verwendet zu werden. Mittels der Baggerpumpe kann das entweder direkt von der Flusssohle oder aus den Laderäumen seitlich anlegender Transportschiffe angesaugte Baggergut in die mit Klapptüren versehenen Behälter des Baggerschiffes selbst, in die Laderäume der Prahmen oder aber durch eine Rohrleitung nach den eventuell in beträchtlicher Entfernung gelegenen Ablagerungsstellen gepumpt werden. Aus dem Grundriss und den Schnitten Fig. 2—4 ist ersichtlich, dass das Saugrohr zum Unterschied von der bei Baggerschiffen englischer Bauart üblichen Anordnung zum krahnähnlichen „über Bord drehen“, hier in der Achse des Schiffes in einem Längsschacht placiert ist, innerhalb dessen der Saugkopf emporgezogen werden kann. An seinem hintern Ende setzt das Saugrohr mittels beweglicher Kuppelung und Schieberhahn an ein fünfarmiges Rohrstück an. Gegenüber dieser fünfarmigen Verzweigung ist die Centrifugalpumpe aufgestellt, und darüber ragt ein vertikales Rohrstück bis über Deck hinaus, durch welches das Baggergut zunächst in horizontale mit Schieberhahnen versehene Röhren gelangt und durch diese nach den Baggerschiff-Behältern oder über das Deck hinweg nach dem Ufer eventuell in die Behälter der Transportschiffe abfließt. Die nach den letztern führenden Röhren sind mit T-förmigen Enden versehen und lassen sich überdies mittels Drehgelenk ganz in den Behälter hinunter schwingen, um zu verhüten, dass bei starkem Wind der Baggersand weggeblasen werde. Zur Entnahme des Baggergutes aus Prahmen ist wiederum ein besonderes Saugrohr vorgesehen, das man mittels einer Kette vollständig in deren Behälter hinunter lässt.

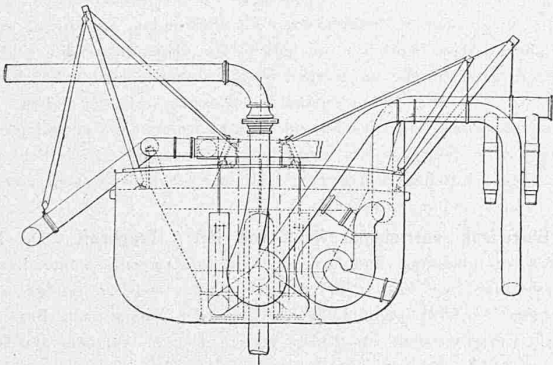
Die Behälter des Baggerschiffes fassen 760 t. Ihre Lage zu beiden Seiten längs dem Mittelschachte ist in Fig. 2, 3 und 4 angedeutet. Sie erstrecken sich über fast die halbe Länge des Schiffes, sind nach der Schiffseite hin von stark geneigten Seitenwänden begrenzt und so eingerichtet, dass sie sowohl durch über Bord gelegte Leitrohre mittels der Centrifugalpumpe als auch in der üblichen Weise durch die Ablassklappen im Boden entleert werden können. Ueber diesen Hauptklapptüren ist eine Reihe kleinerer, sich ebenfalls nach unten öffnender Klappen angebracht. Die ersteren sind zweiflügelig und von dem Mittelschacht

Fig. 2 u. 3. Saugpumpen-Bagger mit Sammelbehälter.  
Gebaut von L. Smit & Sohn in Kinderdijk, Holland.



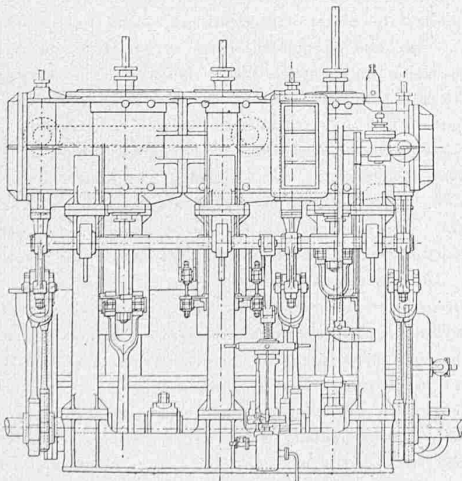
Vertikal-Schnitt und Grundriss 1 : 250.

Fig. 4.



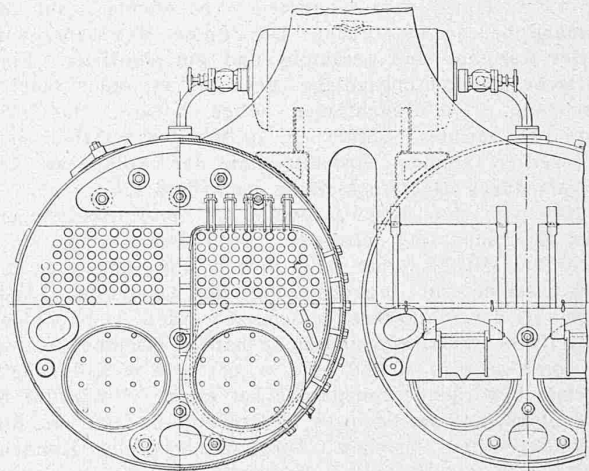
Bagger-Querschnitt 1 : 200.

Fig. 6.



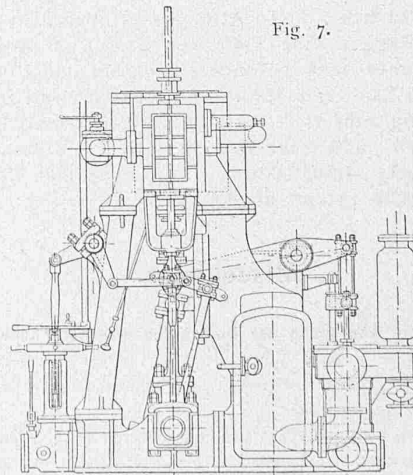
Dampf-Schiffsmaschine 1 : 50.  
Vorderansicht.

Fig. 5.



Dampfkessel 1 : 50.

Fig. 7.



Dampf-Schiffsmaschine 1 : 50.  
Seitenansicht.

durch oben und unten offene, sich auf beiden Seiten desselben auf die ganze Länge der Sammelbehälter erstreckende Gänge getrennt, die zur Führung der Zugketten der grossen unteren Abschlussklappen dienen. Zwischen den letzteren und den oberen Zwischen-Bodenklappen sind so durchgehende Kammern gebildet, die an ihren hinteren Enden durch mit Absperrhahnen versehenen Röhren mit dem erwähnten fünfarmigen Verbindungsrohrstück kommunizieren. An ihren vorderen Enden münden diese Zwischenkammern in eine Querkammer, welche ihrerseits direkt durch eine Oeffnung mit dem Vorderende des Mittelschachtes verbunden ist. Entsprechende Schieberhahnen an diesen Mündungsstellen ermöglichen es, den Zufluss des Wassers nach den Zwischenkammern zu regulieren.

Zur Entleerung des Baggerbehälters werden die oberen Klappen so weit als nötig geöffnet. Das Baggergut fällt dann in die Zwischenkammern und vermengt sich dort je nach Bedürfnis mit Wasser, damit es von der Centrifugalpumpe angesaugt werden kann. Je nach Stellung der verschiedenen Schieberhahnen kann das aufgepumpte Material dann ans Ufer oder in die seitlich anliegenden Prahmen gepresst werden.

Die Abmessungen des Baggers sind folgende: Länge 48 m, Breite 8,60 m, Tiefe 3,90 m. Durchmesser der Centrifugal-Sandpumpe 0,60 m, Durchmesser des Saugrohres 0,55 m. Die Centrifugalpumpe wird durch eine Hilfsmaschine von 150 ind. P. S. getrieben. Wie aus Fig. 1 zu ersehen, ist das Schiff nur mit einem hölzernen Mast ausgerüstet. Eine Dampfankerwinde, die zum Heben des Saugrohres dient, wird von der Kommandobrücke aus dirigiert. Krane und Bockmasten mit zwei Handwinden auf dem Achterdeck finden zur Handhabung der verschiedenen Röhren Verwendung. Ein Dampfsteuer-Zahngetriebe ist ebenfalls auf der Kommandobrücke angebracht. Die Zimmer der Mannschaft und des Kapitäns sind geräumig und gut ventiliert. Eine elektrische Beleuchtungsanlage gestattet es, auch nachts zu arbeiten. Die Eigentümer heben hervor, dass die Sammelbehälter des Schiffes in 30 Minuten gänzlich entleert werden können, einschliesslich der Abführung des Materials durch die Druckleitung nach dem Ufer.

Die von der Firma *Löbnius & Cie.* in Rotterdam erbauten Maschinen sind nebst den Dampfkesseln in Fig. 5—7 dargestellt. Mittels einer beweglichen Kupplung kann die Schiffsmaschine zur Inangsetzung der Centrifugal-Sandpumpe oder der Schiffschraube benutzt werden. Die Cylinder der dreifachen Expansionsmaschine haben Durchmesser von bezw. 0,28 m, 0,42 m und 0,69 m bei 0,46 m Kolbenhub. Die einfach wirkende Luftpumpe hat einen Cylinderdurchmesser von 0,28 m bei 0,18 m Kolbenhub, und ist mit Kautschukventilen versehen. Die Kühlfläche des Kondensators beträgt 39 m<sup>2</sup>. Die Kurbelwelle aus Stahl hat 13 cm Durchmesser. Zwei Kessel von je 2,5 m Durchmesser und 2,5 m Länge mit einer Heizfläche von 110,5 m<sup>2</sup> erzeugen einen Arbeitsdruck von 10 Atm. Es ist noch hervorzuheben, dass diese Bagger eine Tiefe von 25—30 m leicht bewältigen und daher auch besonders geeignet sind zum Baggern von Sand zu Bau- und ähnlichen Zwecken, weil guter Sand in Seen häufig sehr tief liegt, und mit gewöhnlichen Eimerkettenbaggern nicht mehr erreicht wird. Die Betriebskosten werden einschl. Amortisation, Verzinsung und Reparaturen mit 20—25 Cts. pro m<sup>3</sup> angegeben.

### Miscellanea.

#### Ueber die Anordnung der Diagonalen eiserner Fachwerkbrücken

hat der preussische Minister der öffentlichen Arbeiten neuerdings einen Erlass an die Direktionen der preussischen Staatsbahnen gerichtet, der im Auszug folgendermassen lautet:

Bei eisernen Fachwerkbrücken mit schlaffen Diagonalen wird keine genügende Sicherheit erzielt, wenn, wie dies wiederholt geschehen ist, die Zahl der Gegendiagonalen knapp nach dem Ergebnis der mit dem vorgeschriebenen Belastungszuge aufgestellten Berechnung bemessen wird, da Abweichungen im Eigengewicht sowie aussergewöhnliche Achsbelastungen

ungünstigere negative Querkräfte hervorrufen können. Zur Berücksichtigung solcher Umstände ist hinfort bei den Entwürfen zu Neubauten, Umbauten oder Verstärkungen eiserner Fachwerkbrücken mit schlaffen Diagonalen nach folgenden Regeln zu verfahren:

Gegendiagonalen sind in allen denjenigen Feldern anzuordnen, in denen die durch das Eigengewicht erzeugte Zugspannkraft der Hauptdiagonalen durch die bei entsprechender einseitiger Belastung mit dem Anderthalbfachen des vorgeschriebenen Belastungszuges in denselben Diagonalen erzeugte Druckspannkraft erreicht oder übertroffen wird, in denen also bei solcher Belastung ohne Vorhandensein der Gegendiagonalen in den Hauptdiagonalen ungünstigstenfalls eine Druckspannkraft oder die Spannkraft 0 auftreten würde. Der Querschnitt sämtlicher hiernach erforderlichen Gegendiagonalen ist ebenso wie die Zahl der Anschlussnieten ohne besondere Berechnung nach den Rechnungsergebnissen für die beiden Diagonalen des Mittelfeldes bezw. für die Hauptdiagonalen der beiden Mittelfelder zu bemessen.

Es bleibt indessen überlassen, in geeigneten Fällen bei Fachwerkbrücken, soweit nicht die Symmetrie in einem einzelnen Mittelfelde gekreuzte Diagonalen erfordert, einfache Diagonalen zu verwenden, für die alsdann, soweit nach der vorstehenden Regel andernfalls Gegendiagonalen notwendig wären, eine fünffache Knicksicherheit nachzuweisen ist. Bei diesem Nachweis ist der einfache (nicht anderthalbfache) vorgeschriebene Lastzug zu Grunde zu legen und die gemeinsam durch diesen Lastzug und das Eigengewicht hervorgerufene grösste Druckkraft jeder der beiden einzeln betrachteten gekreuzten Diagonalen des Mittelfeldes (bezw. der Diagonalen der beiden Mittelfelder) als grösste Druckkraft aller in Frage kommenden Diagonalen anzunehmen. Es empfiehlt sich bei solcher Anordnung, auch den übrigen Diagonalen thunlichst steife Querschnitte zu geben, sofern hierdurch nicht besondere Schwierigkeiten oder Mehrkosten für die Querschnittsbildung und die Anschlüsse entstehen.

Da in neuerer Zeit wiederholt beobachtet wurde, dass in Brücken mit gekreuzten Diagonalen sich bei Belastung die Gegendiagonalen ausgebogen haben, so ist bei der Aufstellung von Fachwerkbrücken, soweit gekreuzte Diagonalen in Zukunft noch zur Verwendung gelangen, streng auf ein sachgemässes Verfahren zu halten: Die Gegendiagonalen sind erst einzuziehen, nachdem die im übrigen fertig zusammengebaute Brücke ausgerüstet ist, also die Hauptdiagonalen Spannung erhalten haben. Erst dann sind auch die Löcher für den einen Endanschluss der Gegendiagonalen und zwar so zu bohren, dass ein scharfes Verdornen erforderlich wird, um die Niete einzuziehen zu können, damit die Gegendiagonalen eine gewisse Anfangsspannung erhalten.

**Elektrisch betriebener Kran von 150 t Tragkraft.** Die Newport News Shipbuilding and Dry-Dock Co. in Amerika stellte kürzlich einen Drehkran von 150 t Tragfähigkeit auf, welcher infolge seiner eigenartigen Konstruktion und besonders grossen Dimensionen Beachtung verdient. Derselbe steht an einem langen Damm, auf dem die Bahngleise am Krahn vorüber führen. Sowohl mit Rücksicht auf die geringeren Anlagekosten, als auch auf die schnelle Ausführung wählte man Pfahlgründung, welche in der Weise ausgeführt wurde, dass vier ringförmige Reihen von Pfählen etwa 9 m tief bei einem äusseren Durchmesser von 14 m und einem inneren von etwa 8 m in die Erde eingerammt wurden, wobei 150 Pfähle von etwa je 35 cm Durchmesser zur Verwendung kamen. Auf diesem Pfahlfundament ruht der eiserne Unterbau, aus 16 Walzeisen-Säulen bestehend, die mittels Gitterwerk zu einem stabilen ringförmigen Ständer von 10 m Höhe verbunden sind. In der Mitte der oberen, durch kräftige Radialträger unterstützten Platte, befindet sich das Lager für den 400 mm starken Drehzapfen, während auf dem Ringkastenträger die gussstählerne Laufbahn mit 63 gussstählernen konischen Laufrollen angeordnet ist. Auf der eigentlichen Fussplatte des Drehkranes ruhen das Gerüst des Auslegers, das Gegengewicht, die Trommeln und Räderwerke, sowie die Elektromotoren, welche letztere in einem abgeschlossenen Raume untergebracht sind. Der Ausleger ist ein dreieckförmiger Kastenträger mit seitlichen Diagonalstreben, dessen obliegende Zuggurtung aus Flacheisen gebildet ist. Die gesamte Auslegung ist um zwei horizontale Zapfen von 250 mm Durchmesser drehbar, sodass der grösste Kreis, den der Lasthaken beschreibt, bei tief gesenktem Ausleger 63 m und bei Hochstellung etwa 27 m beträgt, wobei die grössten Erhebungen über den Wasserstand 36, bezw. 21 m betragen. Als Gegengewicht für die angehängte Last und das Eisengewicht des Auslegers dient ein eiserner, mit Roheisen gefüllter Behälter, dessen Gesamtgewicht 410 t beträgt. Zum Antrieb des Kranes dienen drei Elektromotoren, und zwar einer zum Drehen des Kranes, ein zweiter zum Heben und Senken der Last und der dritte zum Heben und Senken des Auslegers. Die Leistungen dieser drei Motoren betragen 20, bezw. 100 P. S. bei einer Betriebsspannung von 220 Volt.