

Zeitschrift: Schweizerische Bauzeitung
Herausgeber: Verlags-AG der akademischen technischen Vereine
Band: 37/38 (1901)
Heft: 19

Sonstiges

Nutzungsbedingungen

Die ETH-Bibliothek ist die Anbieterin der digitalisierten Zeitschriften. Sie besitzt keine Urheberrechte an den Zeitschriften und ist nicht verantwortlich für deren Inhalte. Die Rechte liegen in der Regel bei den Herausgebern beziehungsweise den externen Rechteinhabern. [Siehe Rechtliche Hinweise.](#)

Conditions d'utilisation

L'ETH Library est le fournisseur des revues numérisées. Elle ne détient aucun droit d'auteur sur les revues et n'est pas responsable de leur contenu. En règle générale, les droits sont détenus par les éditeurs ou les détenteurs de droits externes. [Voir Informations légales.](#)

Terms of use

The ETH Library is the provider of the digitised journals. It does not own any copyrights to the journals and is not responsible for their content. The rights usually lie with the publishers or the external rights holders. [See Legal notice.](#)

Download PDF: 13.03.2025

ETH-Bibliothek Zürich, E-Periodica, <https://www.e-periodica.ch>

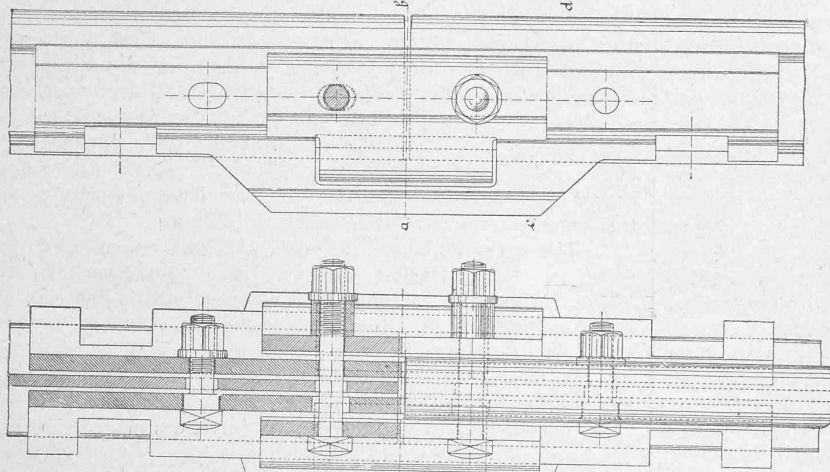
für sich allein genau passen, dass ferner die Fusslaschen mit Hammerschlägen und Schrauben auf allen Flächen tragend fest aufgekeilt sind und dass endlich dieser Zustand des festen Zusammenhaltens durch die neuen Spannplatten gesichert erscheint, so darf man wohl annehmen, dass bei dieser Stossverbindung auch nach langjähriger Benutzung ein Lockerwerden nicht eintreten kann.

Hiermit dürfte den Strassenbahn-Technikern, die dem verschweissten Stosse gegenüber noch eine abwartende Haltung einnehmen wollen, eine Stossverbindung geboten

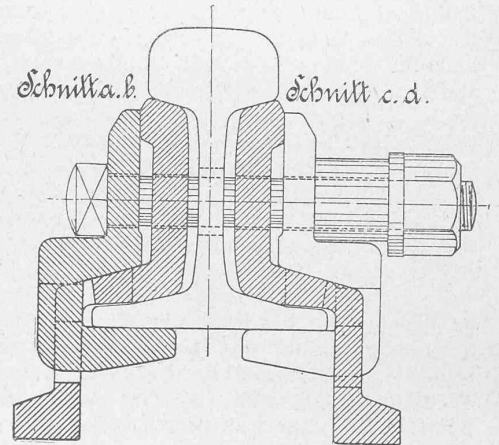
Tragfläche auf mehr als das Doppelte erhöht. Nur verlangt die tiefe Lage der zwei untern Schrauben bei den Flügel-laschen, dass in dem Kiesbett des Geleises eine kleine Mulde zur Freihaltung dieser Schrauben vorgesehen werde.

Um auch diese Unbequemlichkeit zu beseitigen, wurde eine neue, nach ähnlichen Grundsätzen angeordnete Stossverbindung konstruiert, bei welcher nur noch die vier gebräuchlichen Laschenschrauben zu überwachen sind. Diese Stossverbindung, welche ebenfalls von der Gesellschaft für Stahl-Industrie in Bochum ausgeführt wird, ist in Fig. 3 dargestellt.

Fig. 3. Stossverbindung mit Seitenlaschen und Fusslaschen.



Aufriss und Grundriss. — Masstab 1:6.

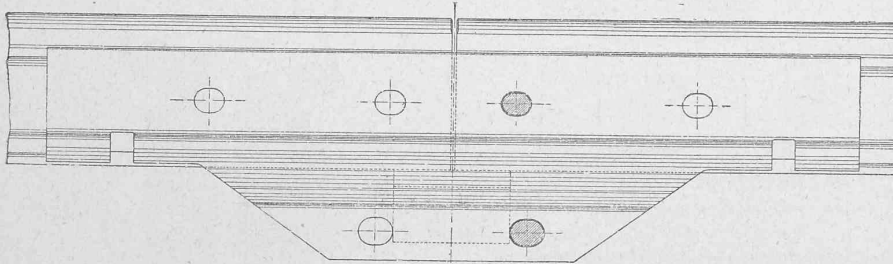


Querschnitt. — Masstab 1:3.

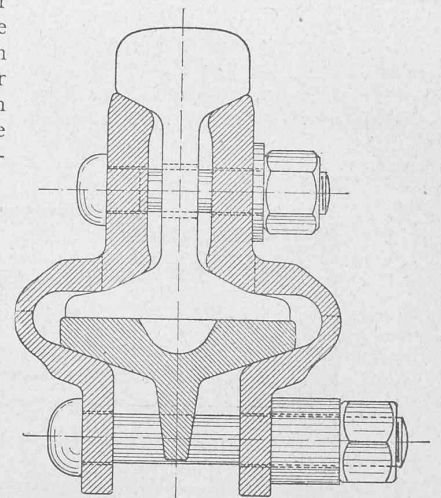
sein, welche in Bezug auf Tragkraft und dauerndes Festbleiben dem umgossenen und verschweissten Stoss kaum nachstehen wird.

Diese Fusslaschenstossverbindung für Rillenschienen ist entstanden, nachdem der hohe Wert der Fussunterstützung mit gleichzeitiger Verwendung von Seitenlaschen bei den sogenannten Flügel-laschen des Bochumer Vereins in sechsjähriger Erprobung auf Hauptbahnen, namentlich auf den Geleisen der Schweizerischen Centralbahn, erwiesen wurde. Solche Flügel-laschen sind in Fig. 2 dargestellt.

Fig. 2. Stossverbindung mit Flügel-laschen.



Aufriss. — Masstab 1:6.



Querschnitt. — Masstab 1:3.

Die Seitenlaschen werden mit dem lose eingelegten Keil zuerst in richtiger Lage festgeschraubt; dann erst zieht man die untern Schrauben an. Dabei biegen sich die unteren Laschen-Flügel im verschwächten, mittleren Teil der Laschen etwas zusammen, ohne das Passen der Seitenlaschen zu stören. Bei weiterem Anziehen der untern Schrauben presst sich der Keil unter die Schienenfüsse und es kann die so gespannte Stossverbindung nicht mehr unter der Radlast einsinken.

Während bei den gewöhnlichen Seitenlaschen der keilförmige Schienenkopf am äussersten Schienenende immer etwas zwischen die Laschen eindringt und so den Verschleiss der Stossverbindung einleitet, ruhen bei den Flügel-laschen die Schienenenden nicht nur in den üblichen Tragflächen der Seitenlaschen, sondern es stehen die Füsse der Schienen auch noch auf einer fest untergepressten Platte und damit wird die den Druck der Radlast aufnehmende

Man erkennt aus der Zeichnung, dass ausser den allgemein üblichen Seitenlaschen noch ein Paar den Schienenfuss umgreifende Fusslaschen zur Wirkung kommen. Die letzteren greifen durch eine Aussparung der Seitenlaschen hindurch und wirken ähnlich wie bei der Stossverbindung nach Fig. 1.

Wenn die Entfernung der Stosswellen von einander nicht sehr gross ist, so kann bei der Stossverbindung (Fig. 3) der untere Flügel der Seitenlaschen auch ganz fehlen. — Zum Schlusse sei noch darauf hingewiesen, dass die Schraubenspannvorrichtung nicht nur für Strassenbahngeleise, sondern auch für Hauptstrecken, ganz besonders aber für Tunnelstrecken von grosser Bedeutung sein dürfte.

J. Grimme,

Ingenieur des Bochumer Vereins (in Bochum).

Miscellanea.

Artesischer Brunnen in Memel. Im Jahre 1876 war in Purmallen, 5 km nördlich von Memel, unter Leitung des Landesgeologen, Professor Dr. A. Jentsch, ein artesischer Brunnen erbohrt worden, der 90 m³ gutes Wasser in der Stunde lieferte. Dies veranlasste die Stadt Memel,

m Orte selbst nach artesischem Wasser bohren zu lassen. Dem von Ingenieur *Bieske* in Königsberg bei der Gasanstalt in Memel angelegten Bohrloch entstieg — nach einem Bericht des «Centralblattes der Bauverwaltung» — im November 1899 aus 277,8 m Tiefe ein Wasserstrahl, der, als er durch ein Rohr von 150 mm Weite gefasst war, im wöchentlichen Durchschnitt 1 775 l in der Minute oder 106,5 m³ in der Stunde mit einer Druckhöhe von 37 m lieferte. Das Wasser entspringt hier, wie in Pirmallen nicht etwa einer Spalte, sondern einer Gruppe über einander liegender Schichten, die der paläozoischen Formation (Zechstein und Devon) angehören. Sie bestehen in der Hauptsache aus Dolomit und dolomitischem Kalk und sind auf mehrere Meilen im Umkreise durch bedeckende, 100 m mächtige Thonmergelschichten von oberirdischen Zuflüssen abgeschnitten. Ihre unterirdische Verbreitung ist auf mehr als 10 000 km² anzunehmen. Das Bohrloch in Memel zeigt nach Professor Jentsch die folgenden geologischen Formationen: Von 8 bis 50 m Diluvium, vorzugsweise aus Geschiebelehm und grauem Geschiebemergel bestehend. Von 50 bis 52,7 m Tertiärformation, sandige grüne Erde als Reste dieser Formation. Von 52,7 bis 107,1 m Juraformation, nämlich in den oberen 46,3 m brauner und grüner Thon, in den untern 8,1 m feiner Jurasand. Von 107,1 bis 248 m, also auf 140,9 m Mächtigkeit, Triasformation «Purmaller Mergel», vorzugsweise roter Thonmergel, der von 236 bis 242 m Tiefe feinsandig ist. Von 248 bis 277,8 m paläozoische Schichten (Zechstein und Devon), vorzugsweise roter feinsandiger Thonmergel mit porig-zuckerhörnigen Gesteinsbrocken, die sich als dolomitischer Kalk erwiesen, und darunter — von 268 m Tiefe ab — grauer, fester Dolomitfels mit rötlichen Adern. Das Wasser ist völlig klar, farblos, bildet keinen Bodensatz und trübt sich auch nach längerem Stehen nicht. Es schmeckt leicht erdig und riecht, frisch entnommen, nach Schwefelwasserstoff, der Geruch verschwindet aber nach kurzer Zeit. Die chemische Analyse ergab nach Professor Dr. Pfeiffer in einem Liter: 24,85 mg Chor, 0,1 mg Ammoniak, Spuren von Schwefelsäure, aber kein Eisen. Die Härte wurde auf 4,9 deutsche Härtegrade ermittelt. Der Gehalt an Ammoniak, der für tiefe Brunnenwasser eigentümlich ist, stammt aus organischen Zersetzungen und deutet darauf hin, dass in den Gesteinsschichten, denen das Wasser entströmt, geringe Mengen von Schwefelkieseln unter der Einwirkung von bituminösen Stoffen stehen. Die Wassermenge, die anfänglich (im Dezember 1899) durchschnittlich 1 775 l in der Minute (oder 106,5 m³ in der Stunde) betrug, nahm im Laufe der Zeit ein wenig ab. Am 12. März 1900 wurden 36 m Druckhöhe und 1 720 l (103,2 m³/h) Wasserzufluss gemessen, am 2. Mai 1900 nur noch 1 620 l (97,2 m³/h). Die Temperatur von 15¹/₄° C ist ständig geblieben. Versuche über die Abnahme der Wassermenge mit der Steighöhe führten zu folgenden Zahlen: Als der Brunnen in Geländehöhe 1 662 l Wasser in der Minute lieferte, ergab er bei 3,03 m Steighöhe 1 594 l, bei 6,30 m 1 508 l und bei 9,5 m 1 390 l. Die Abnahme der Wassermenge hat demnach betragen: in den unteren 3,03 m durchschnittlich für jeden Meter Steighöhe 22,3 l in der Minute, in den folgenden 3,27 m für jeden Meter 26,3 l und in den oberen 3,20 m für jeden Meter Steighöhe durchschnittlich 37 l. Das Wasser wird für die Versorgung von Memel benutzt werden, denn die Beseitigung des Schwefelwasserstoffes bietet keine Schwierigkeiten.

Der Diesel-Motor in England. Ende März d. J. wurde der erste in England hergestellte Diesel-Motor in den Werkstätten seiner Erbauer, der Herren Scott und Hodgson in Manchester, einem geladenen Kreise von Fachmännern vorgeführt. Die englische Konstruktion weicht, wie einem Berichte in der E. T. Z. zu entnehmen ist, in einigen Punkten von der deutschen ab. Die Maschine hat nur einen Arbeitszylinder, der nicht nach dem Viertakt, sondern nach dem Zweitakt arbeitet, sodass bei jeder Umdrehung ein Impuls stattfindet. Das wird erreicht durch Anbringung einer Luftpumpe in der Verlängerung des Arbeitszylinders. Der Arbeitsvorgang ist folgender: Während des Rückhubes wird die Luft im Arbeitszylinder auf etwa 28 Atm. komprimiert und eine bestimmte Menge mit Luft zerstäubtes Oel wird zu Ende des Hubes eingespritzt. Die bei der Kompression erzeugte Wärme entzündet das Oel, das vollständig verbrennt, und unter der dabei auftretenden Drucksteigerung wird der Arbeitshub ausgeführt. Am Ende des letzteren wird die Exhaustöffnung im Cylinderboden geöffnet und gleichzeitig am Vorderende des Cylinders durch die Bewegung des Kolbens eine Öffnung freigelegt, durch die ein Strom von reiner Luft in den Cylinder tritt und den Raum von Verbrennungsgasen säubert. Die hierzu dienende Luft wird durch die oben erwähnte Luftpumpe auf einen Druck gebracht, der den Druck der Atmosphäre etwas übersteigt. Zu Beginn des Rückhubes werden die Öffnungen für die Lufteströmung durch die Bewegung des Kolbens wieder verdeckt und die Kompression beginnt, sodass sich das Spiel bei jeder Umdrehung wiederholt. Die Luftpumpe dient auch gleichzeitig zum Anlassen des

Motors und um die für die Oeilspritzung nötige Luft auf eine Zwischenstufe zu komprimieren. Zu Ende des Arbeitshubes ist der Druck in dem Luftpumpencylinder etwa 2³/₄ Atm. Eine kleinere Luftpumpe bringt einen Teil der so vorkomprimierten Luft auf den vollen Druck, der für den Zerstäuber nötig ist. Durch die Einführung dieser Zwischenstufe ist es möglich, die Hochdruckluftpumpe kleiner zu halten, als sonst nötig wäre. Die Indikatordiagramme, welche von der Maschine genommen wurden, sollen recht gut sein. Die Maschine ist horizontal und wird an der Ausstellung in Glasgow gezeigt werden. Andere Maschinen von vertikaler Bauart sind bei den gleichen Fabrikanten in Arbeit.

Monatsausweis über die Arbeiten am Simplon-Tunnel. Die beiden Richtstollen des Haupttunnels sind im Monat April um zusammen 326 m fortgeschritten; ihre Länge betrug am 30. April auf der Nordseite 4 863 m, auf der Südseite 3 766 m, zusammen also 8 629 m. Die Anzahl der im Monate April täglich beschäftigten Arbeiter belief sich an beiden Arbeitsstellen zusammen im Durchschnitt auf 1 265 ausserhalb des Tunnels und 2 290 im Tunnel, im gesamten somit auf 3 555. — Im krystallinen Schiefer der Nordseite hat die mechanische Bohrung einen Fortschritt von 6 m für jeden Arbeitstag ergeben. Das an der Tunnelmündung austretende Wasser ist mit 110 Sek./l gemessen worden. Auf der Südseite blieb der Richtstollen immer im trockenen Antigorio-Gneis; der erzielte Fortschritt der Maschinenbohrung betrug hier für den Arbeitstag 5,2 m. — Seit dem 17. April wird der Transport in den beiden Stollen der Nordseite von der Station im Tunnel bis vor Ort durch mit komprimierter Luft betriebene Maschinen besorgt. Am 7. und 8. April war die Arbeit auf der Nordseite 34 Stunden lang wegen Absteckung bezw. Kontrollierung der Tunnelachse unterbrochen.

Die Hauptversammlung des Vereins deutscher Ingenieure findet vom 10.—13. Juni 1901 in Kiel statt. An die geschäftlichen Verhandlungen reihen sich Vorträge an: von Professor Slahy über «die neuesten Fortschritte auf dem Gebiete der Funkentelegraphie», von Marine-Oberbaurat Hillmann «der heutige Stand der deutschen Kriegsschiffbautechnik» und von Marine-Baumeister Münch «die neuen Trockendocks der kaiserlichen Werft Kiel». Zur Besichtigung sind in Aussicht genommen: Die Howaldtswerke, die Germania- und die kaiserliche Werft, einige Kriegsschiffe u. a. m., ebenso ist eine Ausfahrt nach Glücksburg, Düppel, Alsen und nach der Flensburger Förde vorgesehen.

Schweizerische Centralbahn. Am 6. Mai hat die amtliche Kollaudation der neuen Einführung der Elsässerlinie in den Bahnhof Basel stattgefunden. Die Besichtigung der Linie durch Vertreter der Generaldirektion in Strassburg, des eidg. Eisenbahndepartements und der Centralbahn hat in allen Teilen ein günstiges Resultat ergeben. Besonders erntete die neue eiserne Brücke über den Birsig volle Anerkennung von seiten der deutschen Ingenieure; deren Belastungsproben entsprachen vollkommen den Erwartungen. Die neue Linie wird vom 12. Mai an den Verkehr übernehmen.

Preisausschreiben.

Geschwindigkeitsmesser für Motorwagen. Zur Erlangung eines Geschwindigkeitsmessers für Motorwagen elektrischer Strassenbahnen eröffnet die «Grosse Berliner Strassenbahn» (Berlin S. W. Friedrichstrasse 218) einen allgemeinen Wettbewerb. Die Apparate bezw. Konstruktionen sind bis zum 1. September 1901 franco einzuliefern und der Gesellschaft durch vier Monate zu Versuchen kostenfrei zu überlassen. Die Rücksendung der Apparate erfolgt auf Kosten der Einsender. Es werden zwei Preise von 3000 Mark und 1500 Mark zur Verteilung gelangen. Das Preisgericht setzt sich zusammen aus Herrn Geb. Baurat *Borck* in Berlin, königl. Polizeihauptmann *Vogel* in Berlin und Gen.-Direktor *Röhl* in Hamburg. Die Bedingungen und Unterlagen sind bei vorgenannter Gesellschaft zu beziehen.

Litteratur.

Die Chorstühle in der ehemaligen Cistercienser-Abtei Wettingen. Von *H. Lehmann*. Mit 24 Lichtdruck-Tafeln und illustrierendem Text. Verlag von Hofer & Cie. in Zürich. Preis 28 Fr., pro Lieferung 7 Fr.

Unter diesem Titel erscheint bei Hofer & Cie. ein Tafelwerk, dessen Inhalt geeignet ist, auch in den Kreisen unserer Leser Beachtung und Verwendung zu finden. Die Publikation beruht auf photographischen Aufnahmen, die der für die Wissenschaft allzu früh verstorbene Dr. *Otto Lindt* schon vor manchen Jahren angefertigt hat und die unverwendet zu Aarau gelegen haben. Diese Photographien sind in jeder Beziehung mustergiltig, wie jene, die *Lindt* nach den Glasgemälden von Muri aufgenommen hat, und die das Beste darstellen, was überhaupt an farbloser Reproduktion von Glasmalereien geleistet worden ist. Die Aufnahmen *Lindts* sind scharf, künstlerisch aufgefasst und geben die charakteristischen