

Objektyp: **Competitions**

Zeitschrift: **Schweizerische Bauzeitung**

Band (Jahr): **45/46 (1905)**

Heft 7

PDF erstellt am: **21.07.2024**

### **Nutzungsbedingungen**

Die ETH-Bibliothek ist Anbieterin der digitalisierten Zeitschriften. Sie besitzt keine Urheberrechte an den Inhalten der Zeitschriften. Die Rechte liegen in der Regel bei den Herausgebern. Die auf der Plattform e-periodica veröffentlichten Dokumente stehen für nicht-kommerzielle Zwecke in Lehre und Forschung sowie für die private Nutzung frei zur Verfügung. Einzelne Dateien oder Ausdrucke aus diesem Angebot können zusammen mit diesen Nutzungsbedingungen und den korrekten Herkunftsbezeichnungen weitergegeben werden. Das Veröffentlichen von Bildern in Print- und Online-Publikationen ist nur mit vorheriger Genehmigung der Rechteinhaber erlaubt. Die systematische Speicherung von Teilen des elektronischen Angebots auf anderen Servern bedarf ebenfalls des schriftlichen Einverständnisses der Rechteinhaber.

### **Haftungsausschluss**

Alle Angaben erfolgen ohne Gewähr für Vollständigkeit oder Richtigkeit. Es wird keine Haftung übernommen für Schäden durch die Verwendung von Informationen aus diesem Online-Angebot oder durch das Fehlen von Informationen. Dies gilt auch für Inhalte Dritter, die über dieses Angebot zugänglich sind.

## Wettbewerb für ein Kurhaus und Schwefelbad in Lauenen bei Saanen.

Wir veröffentlichen nachstehend das Gutachten des Preisgerichts in diesem Wettbewerb. Die hauptsächlichsten Grundrisse, Ansichten und Schnitte der prämierten Arbeiten werden wir in Bälde folgen lassen.

### Gutachten des Preisgerichts.

Das Preisgericht für die Beurteilung der auf den festgesetzten Termin eingelangten 21 Entwürfe dieses Wettbewerbs versammelte sich am 3. Juli in Bern.

Die eingegangenen Arbeiten waren mit folgenden Motti bezeichnet:

- Nr. 1. «Nur Pavillonsystem ist der Gegend angepasst». 2. «Quisisana». 3. «Oberland». 4. Stern im Kreis (gez.). 5. «Spitzhorn» I. 6. «Spitzhorn» II. 7. «Qui vivra verrea». 8. «Den Fremden». 9. «Faber quisque fortunae». 10. «Alpes». 11. Drei Ringe (gez.). 12. «Ländlich sittlich». 13. «Skizze». 14. «Auf hoher Alp». 15. Zwei Kreise (gez.). 16. «Aqua». 17. «Hedy». 18. «Luft und Licht». 19. «Berghotel». 20. «Wildhorn». 21. Briefmarke.

**Einleitung.** Unter den wenigen Entwürfen dieses Wettbewerbes sind keine, die den modernen Anforderungen des Hotel-faches vollständig entsprechen und ohne Umarbeitung ausgeführt werden könnten.

Die meisten Bewerber, die nicht an Ort und Stelle die Lage des Bauplatzes in Augenschein genommen, drangen zu weit in den Abhang, sodass nutzlose, kostspielige Unterbauten entstehen würden; auch stellten sie das Gebäude mit der Hauptfront nach dem aussichtslosen Süd-Westen, eine Richtung, die schon als sogenannte Wetterseite nicht zulässig ist, während der prachtvolle Anblick des Gletschers nach Süd-Ost den Hauptreiz dieser Lage bildet.

**Grundlage.** Als Grundlage der Beurteilung wurden geprüft:

1. Die Orientierung, verbunden mit den Terrain-Verhältnissen,
2. die Anlage der Gebäulichkeiten mit ihren Abhängigkeiten,
3. die Konstruktion mit Berücksichtigung des Unterhalts und des Winterbetriebes,
4. die Wirkung der Architektur in der betreffenden Berggegend,
5. die Möglichkeit einer allfälligen Vergrößerung,
6. die angenommenen summarischen Baukosten, aus welchen Angaben ersichtlich ist, ob der Konkurrent Erfahrung besitzt.

**Beurteilung.** Bei der ersten Besichtigung sind folgende Entwürfe eliminiert worden: Nr. 1, 5, 6, 9, 10, 11, 13, 14, 15, 16, 17, 20.

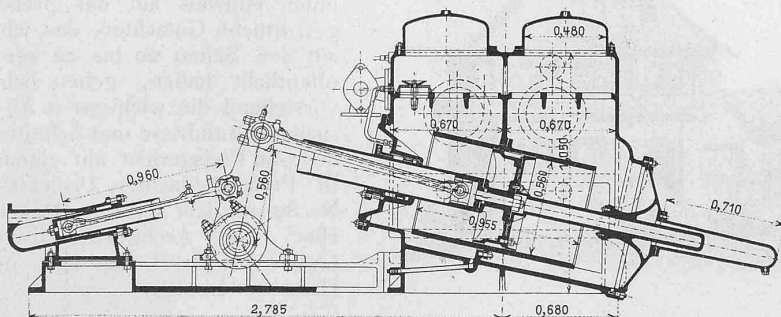


Abb. 6c. Vertikalschnitt durch den Kondensator der liegenden 850 P. S. Maschine. Masstab 1 : 40.

Die nicht zurückgestellten Entwürfe wurden bei der zweiten Besichtigung einer genaueren Prüfung unterzogen.

Nr. 2. «Quisisana». Die Orientierung nach Süden ist ziemlich richtig, das Gebäude zu sehr in den Abhang vorgeschoben, verursacht kostspielige Fundamente und es entstehen zwei schwer verwendbare Keller-geschosse. Grundrisse nicht genügend studiert. Speisesaal zu klein und von dem Restaurant getrennt. Billard und Musiksaal nebeneinander. Die Haupttreppe von dem Haupteingang entfernt erschwert die Aufsicht. Durch das Anbringen von Doppelgängen findet auch eine bedeutende Platzverschwendung statt. Aborte wie in Schulhäusern zusammengestellt. Die massiven Fassaden und der auf 34 m Höhe ragende Dachfirst erinnern an bayrische Klöster. Balkons wären wünschenswert, aber hölzerne Vorbauten wegen des Unterhalts nicht zu empfehlen. Auch sind die Baukosten von 990 000 Fr. nicht im Verhältnis zu den verlangten 100 bis 120 Fremden-Betten.

### „Aus Zürichs Maschinenindustrie.“

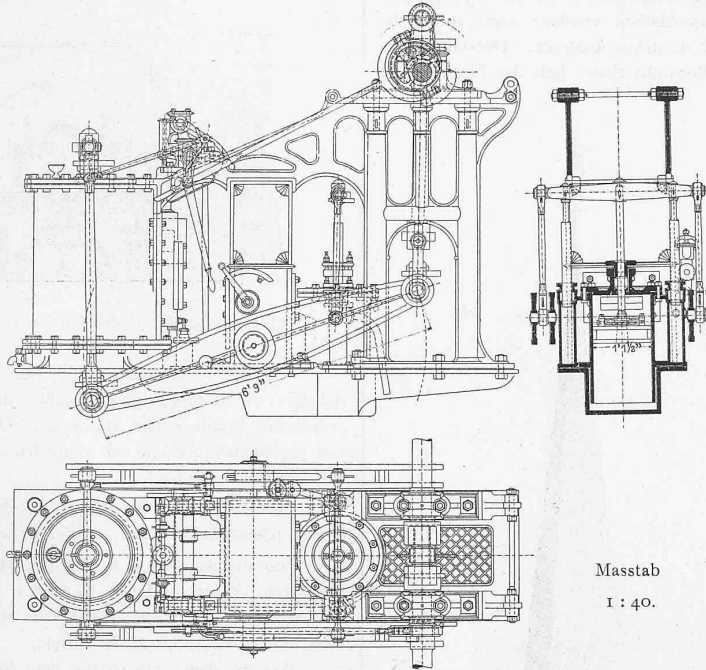


Abb. 7. Vertikale Balancier-Maschine für Dampfboot «Niesen» auf dem Thunersee. Gebaut von Escher Wyss & Cie. 1843.

der Hauptfront nach Westen und tiefen Fundamenten südlich ist nicht richtig. Der Grundplan wäre klar, die Säle ineinander gehend gut zu bewerten; dagegen ist der seitliche Haupteingang bei den Aborten sehr mangelhaft und ohne Bureau und Portierräume, die sich im Mittelbau befinden; Hofzimmer sind nicht günstig. Die symmetrischen Fassaden mit mittlerem Turm und Holzdekorationen in solchen Dimensionen passen nicht ins Gebirg. Bei diesem Entwurf stimmen die Pläne nicht überein.

Nr. 8. «Den Fremden». Das Gebäude nach Süden gerichtet steht zu weit vorgeschoben. Im Grundriss sind Eingang und Säle passend angebracht, hingegen die Aborte zu kasernenartig. Mangelhaft ist, dass man durch Office oder Speisesaal ins Restaurant gelangt und dass sich im westlichen Flügel keine Treppe befindet. Im ersten Stockwerk ist die nördliche Fassade zurückgesetzt, wodurch die Abtritte ungeschickt über den Gang angeordnet werden müssen. Die bescheidenen, symmetrischen, nicht nach dem Terrain gezeichneten Fassaden sind als Riegelbau vorgesehen, somit nicht zu empfehlen.

Nr. 21. Briefmarke. Das Gebäude wurde ohne Rücksicht auf die Terrain-Verhältnisse an den Abhang gestellt. Trotzdem weist dieser sorgfältig ausgearbeitete Entwurf originelle moderne Eigenschaften, die aber leider von den Mängeln überwogen werden. Die gesuchte Anlage der Haupttreppe ist schwer ausführbar. Speisesaal und Restaurant sind durch die Küche getrennt, Bureau und Portierräume ungenügend, Abtritte schlecht beleuchtet und ventiliert, auch sind Zimmer von 2,5 m Breite vorgesehen. Die Fassaden mit genügenden Vorschürmen versehen, wären verwendbar.

Nr. 19. «Berghotel». Die Stellung dieses Gebäudes ist richtig, sowie dem Terrain angepasst. Auch der Grundriss zeigt einen originellen Eingang zwischen den beiden Flügelbauten; die erforderlichen Hotelräume sind vor-

handen. Die Trennung des Restaurants von dem Speisesaal durch das Office wäre nicht günstig und der Salon für Diners à part, ohne besonderen Ausgang unpraktisch. Im Keller, nach Süden, finden wir die Küchenräume zu klein, zu wenig beleuchtet und ventiliert. Die Fassaden erinnern an alte aargauische Burgen, ohne Balkons und Vorschürmen, erscheinen unfreundlich und sind so nachlässig gezeichnet, dass sie dieses Projekt entwerten. Vor den Fenstern der Salons befindet sich das Stallgebäude, das schwer zugänglich wäre. Trotzdem könnte dieser Entwurf wegen der Lage des Eingangs zum Ankauf empfohlen werden.

*Prämierung.* Nachdem diese achtzehn schon bezeichneten Entwürfe eliminiert worden, verblieben noch die drei nach dem Programm zu prämiierende Arbeiten, unter die 3000 Fr. zu verteilen waren.

Nr. 4. *Stern im Kreis* (gez.) Die Orientierung des Gebäudes nach Süd-Ost wäre richtig, nur ist zu wenig Rücksicht auf die Niveaudifferenzen genommen, es müsste nach Westen verschoben werden; auch sollte die Kurhalle nicht vor das Hauptgebäude zu stehen kommen. Der Grundplan ist einfach, mit Eingang von der Nord-Ost Seite bei der Einfahrt, die Haupttreppe gut angelegt, der Speisesaal von drei Säulen unterbrochen nach Norden plaziert. Eine bequeme Terrasse gegenüber der Aussicht und die Möglichkeit moderne Appartements einzurichten sind günstig; hingegen ist die Hälfte eines gekuppelten Fensters zur Beleuchtung eines Zimmers nicht zulässig; auch die Aborte sollten besser angebracht sein. Fassaden und Dächer in bewegten Umrisen wirken male- risch und würden sich im Gebirg hübsch ausnehmen.

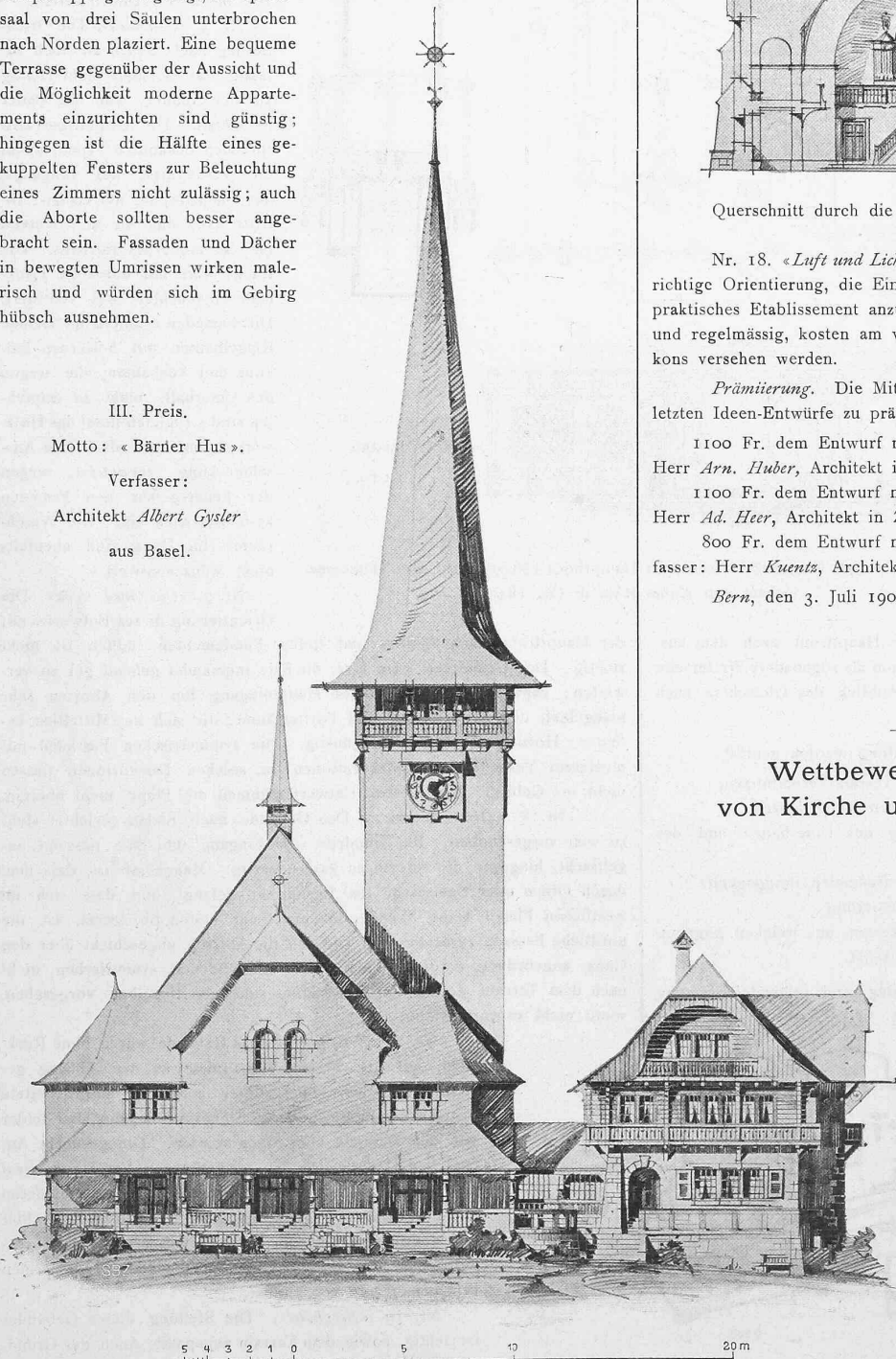
III. Preis.

Motto: «Bärner Hus».

Verfasser:

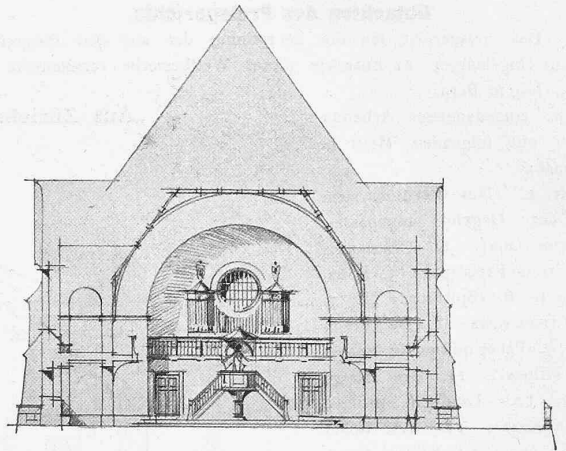
Architekt *Albert Gysler*

aus Basel.



Geometrische Ansicht der Südfassade der Kirche und des Pfarrhauses zu Spiez. — Masstab 1 : 300.

Nr. 12. «*Ländlich sittlich*». Dieser Entwurf ist, wie die meisten, nach Süden gerichtet, er müsste um die bedeutenden Kosten des Unterbaues zu vermeiden, zurückgeschoben werden. Die klare gebrochene Anlage des Grundrisses wäre trefflich gelöst; durch den Anbau des Speisesaales wird das Ganze noch gefälliger erscheinen. Bestehend ist auch die Verwertung des sonnigen Untergeschosses für die Bäder. Ein vornehmer einfacher Styl schmückt die Fassaden und empfiehlt dies Projekt.



Querschnitt durch die Kirche zu Spiez. — Masstab 1 : 300.

Nr. 18. «*Luft und Licht*». Der Vorzug dieses Entwurfes wäre die richtige Orientierung, die Einfachheit der Formen und die Möglichkeit, ein praktisches Etablissement anzulegen. Die Fassaden bescheiden, gemüthlich und regelmässig, kosten am wenigsten Unterhalt, sollten jedoch mit Balkons versehen werden.

*Prämierung.* Die Mitglieder der Jury einigten sich, diese drei letzten Ideen-Entwürfe zu prämiieren, wie folgt:

1100 Fr. dem Entwurf mit dem Motto: «*Ländlich sittlich*»; Verfasser: Herr *Arn. Huber*, Architekt in Zürich.

1100 Fr. dem Entwurf mit dem Motto: «*Luft und Licht*»; Verfasser: Herr *Ad. Heer*, Architekt in Zürich.

800 Fr. dem Entwurf mit dem Motto: *Stern im Kreis* (gez.); Verfasser: Herr *Kuentz*, Architekt in Bern.

Bern, den 3. Juli 1905.

Die Mitglieder der Jury:

<i>A. Chessex.</i>	<i>C. Trachsel.</i>
<i>Ed. Strübli.</i>	<i>U. J. Leuenberger.</i>
<i>A. Jeanloz.</i>	<i>Ed. Davinet.</i>

## Wettbewerb für den Neubau von Kirche und Pfarrhaus in Spiez.

(Schluss.)

Zur Ergänzung unserer Darstellung der beiden erstprämierten Arbeiten des Wettbewerbs für den Neubau von Kirche und Pfarrhaus in Spiez<sup>1)</sup> in Nr. 6 auf den Seiten 86 bis 71 des vorliegenden Bandes und unter Hinweis auf das preisgerichtliche Gutachten, das wir auf den Seiten 20 bis 22 veröffentlicht haben, geben wir vorstehend die wichtigsten Ansichten, Grundrisse und Schnitte des vom Preisgericht mit einem III. Preise bedachten Projektes Nr. 89 mit dem Motto: „Bärner Hus“ von Architekt *Albert Gysler* aus Basel, zur Zeit in Hannover-Linden.

<sup>1)</sup> vergl. das Konkurrenzausschreiben und sein Ergebnis Bd. XLV, S. 167, 280 und 291.

### Die V. Versammlung von Heizungs- und Lüftungsfachmännern in Hamburg.

Die V. Versammlung von Heizungs- und Lüftungsfachmännern begann am 3. Juli unter zahlreicher Beteiligung ihre Verhandlungen. Den ersten Vortrag hielt Professor *Rietschel* aus Berlin über «die nächsten Aufgaben der Heizungs- und Lüftungstechnik». Nachdem diese Technik aus ihrer handwerksmässigen Enge herausgetreten sei, müsse als nächste Aufgabe der entsprechend dem Wärmebedarf selbsttätige Wärmeerzeuger, ersonnen werden. Auch müsse die Wärmeabgabe selbsttätig geregelt werden. Auf diesem wichtigen Gebiete der Technik sei Amerika Deutschland weit voraus. Mit den Zentralheizungen sei es noch nicht besonders gut bestellt, da sie gerade das Allernötigste lieferten, während die vielen, freilich auch teuren Nebenapparate fehlen, die die Heizung dem Besitzer erst angenehm machen. Es sei besser, bei der einfachen Ofenheizung zu bleiben, als eine mangelhafte Zentralheizung einzuführen, die diese Anlagen nur diskreditiere. Die Zukunft des Heizungswesens liege in der Fernheizung, wobei freilich die Gasheizung den Nachteil der Gefährlichkeit habe. Vom gesundheitlichen Standpunkte sei sehr zu bedauern, dass die Lüftungsanlagen nicht gleichen Schritt mit den Heizungsanlagen gehalten haben. Der Mensch sei eben gegen die Kühlung empfindlicher als gegen schlechte Luft. Ein Hindernis der Lüftungstechnik sei die Lösung der schwierigen Aufgabe, eine zugfreie Lüftung herzustellen. Um so wichtiger sei die natürliche Lüftung, die infolge der Durchlässigkeit der Baumaterialien beschafft werde. Die Behörden müssten den Lüftungsanlagen ein grösseres Interesse entgegenbringen, denn es genüge nicht, nur den Luftraum einer Wohnung gesetzlich zu bestimmen, noch wichtiger sei die Lüftung des Raumes. In den Schulen müsse immer dringender auf die Notwendigkeit der frischen Luft zur Erhaltung der Gesundheit hingewiesen werden. Mit grosser Freude begrüsst der Redner das Bestreben des Verbandes deutscher Zentralheizungs-Industrieller, für das Gebiet der Heizung und Lüftung besondere Lehrstühle an den technischen

Hochschulen zu errichten. Aber auch die Tagespresse müsse durch fachmännische Artikel aufklärend wirken. Ein ferneres wichtiges Erfordernis sei das kollegiale Zusammenarbeiten der Firmen, damit die praktischen Erfahrungen gegenseitige Verwertung fänden

Diesem Vortrage von grossen öffentlichen Interesse folgten Referate über rein technische Fragen. Oberingenieur *Niess* aus Hamburg sprach über «Erfahrungen im Feuerungsbetrieb einfacher Ofen- und Kesselheizungen» und Ingenieur *Brabbée* aus Wien berichtete über «Untersuchungen über den Reibungswiderstand der Luft in langen Leitungen».

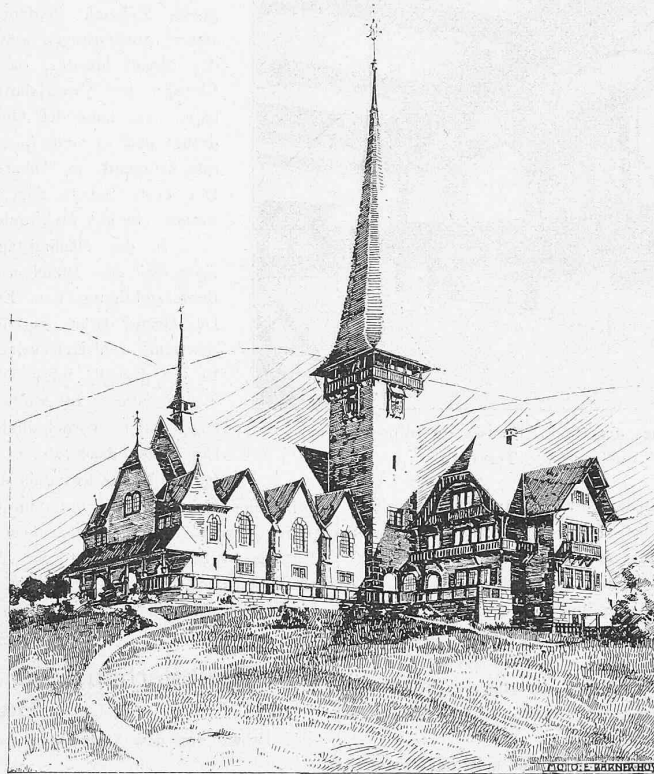
Ueber die Lüftung von Theatern sprach in der letzten Hauptversammlung der Heizungs- und Lüftungsfachleute Herr Direktor *Pfütener* aus Dresden. Er führte aus, dass in den letzten Jahren der alte Streit wieder aufgelebt sei, ob man die Theater durch Zuführung der frischen Luft vom Boden aus und Abführung der verdorbenen durch die Decke oder umgekehrt durch Hereindrücken der frischen Luft von der Decke aus und Abführung nach unten lüften solle. In der Erörterung, welche von diesen Methoden die vorteilhafteste sei, gipfelte der interessante Vortrag.

In den sechziger Jahren habe sich die Aufwärtslüftung bei den Theatern fast allgemein eingebürgert; in der letzten Zeit sei man aber in etlichen Theatern wieder zu der Abwärtslüftung übergegangen. Der Redner gelangt durch seine Erwägungen zur Ansicht, dass die Aufwärtslüftung, das ist die Abführung der verdorbenen Luft durch die Decke, viel günstiger und in jedem Fall vorzuziehen sei.

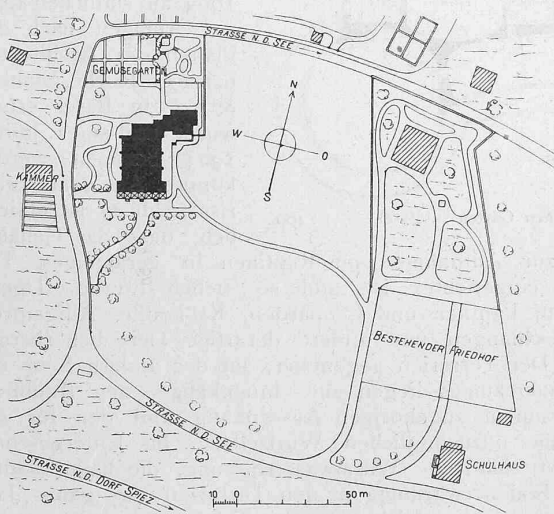
Gegen die Zuführung der frischen Luft vom Boden aus mache man gern geltend, dass dadurch der Staub mit aufgewirbelt werde. Abgesehen davon, dass er Klagen über Staub in den Theatern noch nicht gehört habe, sei dies leicht dadurch zu vermeiden, dass man die Einführungsöffnungen für frische Luft unter den Sitzplätzen anbringe. Die Gleichmässigkeit der Temperatur sei vielleicht schneller durch die Abwärtslüftung zu erzielen, aber bei gut funktionierenden Aufwärtslüftungen betrage die Tem-

### Wettbewerb für den Umbau von Kirche und Pfarrhaus in Spiez.

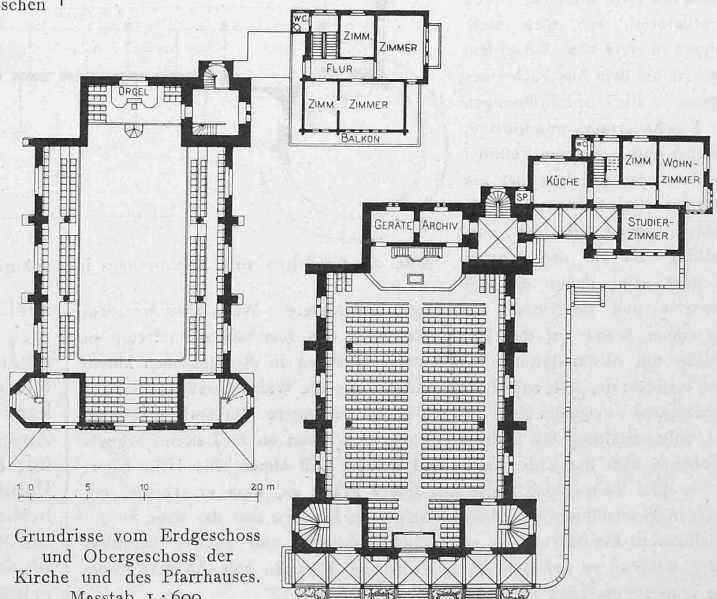
III. Preis. Motto: «Bärner Hus». — Verf.: Arch. *A. Gysler* aus Basel.



Ansicht der Kirche und des Pfarrhauses von Süd-Ost.



Lageplan von Kirche und Pfarrhaus. — Masstab 1 : 3000.



Grundrisse vom Erdgeschoss und Obergeschoss der Kirche und des Pfarrhauses. Masstab 1 : 600.