

Zeitschrift: Schweizerische Bauzeitung
Herausgeber: Verlags-AG der akademischen technischen Vereine
Band: 47/48 (1906)
Heft: 8

Werbung

Nutzungsbedingungen

Die ETH-Bibliothek ist die Anbieterin der digitalisierten Zeitschriften. Sie besitzt keine Urheberrechte an den Zeitschriften und ist nicht verantwortlich für deren Inhalte. Die Rechte liegen in der Regel bei den Herausgebern beziehungsweise den externen Rechteinhabern. [Siehe Rechtliche Hinweise.](#)

Conditions d'utilisation

L'ETH Library est le fournisseur des revues numérisées. Elle ne détient aucun droit d'auteur sur les revues et n'est pas responsable de leur contenu. En règle générale, les droits sont détenus par les éditeurs ou les détenteurs de droits externes. [Voir Informations légales.](#)

Terms of use

The ETH Library is the provider of the digitised journals. It does not own any copyrights to the journals and is not responsible for their content. The rights usually lie with the publishers or the external rights holders. [See Legal notice.](#)

Download PDF: 06.02.2025

ETH-Bibliothek Zürich, E-Periodica, <https://www.e-periodica.ch>

Schweizerische Bauzeitung

Wochenschrift

für Bau-, Verkehrs- und Maschinentechnik

Herausgegeben

von

A. WALDNER

Dianastrasse Nr. 5, ZÜRICH II.

Verlag des Herausgebers. — Kommissionsverlag: Ed. Raschers Erben, Meyer & Zellers Nachfolger in Zürich.

Organ

Abonnementspreis:

Ausland. 25 Fr. für ein Jahr
Inland. 20 " " "

Für Vereinsmitglieder:

Ausland. 18 Fr. für ein Jahr
Inland. 16 " " "
sofern beim Herausgeber
abonniert wird.

Abonnements

nehmen entgegen: Herausgeber, Kommissionsverleger und alle Buchhandlungen und Postämter.

Insertionspreis:

Für die 4-gespaltene Fetttzeile
oder deren Raum 30 Cts.
Haupttitelzeile: 50 Cts.

Inserate

nimmt allein entgegen:

Die Annoncen-Expeditoren

RUDOLF MOSSE,

Zürich,

Basel, Bern, St. Gallen,
Berlin, Breslau, Dresden,
Frankfurt a. M., Hamburg,
Köln, Leipzig, Magdeburg,
München, Stuttgart, Wien.

des Schweizer. Ingenieur- und Architekten-Vereins und der Gesellschaft ehemaliger Studierender des eidg. Polytechnikums in Zürich.

Bd XLVII.

ZÜRICH, den 24. Februar 1906.

No 8.

Wasserversorgung Kaisten

bei Laufenburg.

Bauausschreibung.

Sämtliche Arbeiten für die Wasserversorgung Kaisten werden hiemit zur Konkurrenz ausgeschrieben: Quellenfassung, Reservoir 300 m³, Hauptleitung (150, 120 und 100 mm) ca. 4000 m, Zu- und Hausleitungen, die nötigen Formstücke, Schieber und Hydranten und die Grabarbeiten.

Pläne und Bauvorschriften liegen bei unterzeichneter Stelle zur Einsicht auf, wo auch Eingabeformulare zu beziehen sind. Eingaben sind bis 6. März, abends 6 Uhr, verschlossen, mit der Aufschrift «Wasserversorgung» an Herrn Gemeindevorstand Rohner in Kaisten einzureichen.

Baden, den 16. Februar 1906.

Ingenieurbureau M. Keller-Merz, Baden.

Sevelen (St. Gallen). Erstellung einer Wasserleitung.

Konkurrenz-Eröffnung.

Der Verwaltungsrat namens der Ortsgemeinde Sevelen eröffnet anmit Konkurrenz über die Grab-, Spreng- und Zudeckarbeiten für eine Wasserleitung vom Plätsch, Sevelerwald-Hof, Sevelerberg, mit einer Länge von ca. 1330 m.

Pläne, Baubeschrieb und Bedingungen liegen beim Präsidenten des Verwaltungsrates, Herrn Christ. Litscher, Wingertgass, zur gefl. Einsicht bereit.

Bezügliche Eingaben, per lfd. Meter berechnet, sind bis spätestens Dienstag den 27. d. M., abends 8 Uhr, verschlossen, mit der Aufschrift „Wasserleitung Sevelerberg“ versehen, bei der gleichen Amtsstelle einzureichen, wo auch jede weitere Auskunft erteilt wird.

Sevelen, den 19. Februar 1906.

Der Verwaltungsrat.

Henau. Konkurrenzöffnung über Strassenbauten.

Der Gemeinderat von Henau ist im Falle, über nachverzeichnete Strassenbauten freie Konkurrenz zu eröffnen:

1. Korrektur der Dorfstrasse von Henau über Feldhof nach Niederstetten und Salen.
2. Korrektur und teilweise Neuanlage der Dorfstrasse von der Uzebrücke durchs Wiesenthal und Schützengasse bis zum Hause Spitzli in der Gupfen.
3. Korrektur der Dorfstrasse von der «Linde» Uzwil über die Uze bis zur Staatsstrasse beim «Scheidweg» Uzwil.
4. Korrektur und teilweise Neuanlage einer Strasse vom Krankenhaus über den Sonnenhügel zum Neudorf-Uzwil.
5. Neuanlage einer Strasse vom Hause Spitzli in der Gupfen über die Uze nach der Linde Niederuzwil und mit Fortsetzung bis zum Schulhaus.
6. Korrektur der Dorfstrasse in Niederuzwil und zwar vom Hause Staub über die Uze bis zum Hause Witwe Meier-Brander und bis zur Einmündung in die Gemeindegasse beim Löwen.
7. Korrektur der Kirchstrasse vom Löwen bis zum Schulhaus.

Pläne, Baubeschriebe etc. liegen auf der Kanlei zur Einsicht offen. Eingaben sind mit der Aufschrift «Strassenbauten Henau» bis zum 4. März 1906 dem Gemeindeamt Henau einzureichen und zwar für jeden Strassenzug separat.

Niederuzwil, den 20. Februar 1906.

Der Gemeinderat.

Neues Primarschulgebäude in Bottmingen.

Die Schulhausbaukommission von Bottmingen eröffnet hiemit unter den im Kanton Baselland und Baselstadt dauernd niedergelassenen oder gebürtigen Architekten Konkurrenz über die Aufstellung von Entwürfen zum Bau eines Primarschulhauses in Bottmingen.

Das bezügliche Bauprogramm und der Situationsplan können beim Präsidium der Schulhausbaukommission bezogen werden, an welches die Entwürfe bis 30. April 1906 einzureichen sind.

Bottmingen, den 17. Februar 1906.

Namens der Schulhausbaukommission,

Der Präsident: J. Schweighauser.

Der Aktuar: J. Aerni.

Feldbereinigung Eigenmatt - Gelz. Gemeinde Kaisten.

Unterzeichnete Ausführungskommission eröffnet hiermit freie Konkurrenz über die Ausführung der bezügl. Lieferungen und Arbeiten in nachverzeichnetem Umfange:

- | | |
|---|-----------------------|
| a) Lieferung der Zementröhren von 20—60 cm Lichtweite | 1383 Stück, |
| b) Lieferung von Drainieröhren, 6—12 cm Lichtweite | 36040 » |
| Bogen und Verbindungen | 200 » |
| Steinzeugröhren von 6—15 cm Lichtweite | 357 » |
| c) Transport des Röhrenmaterials vom Bahnhof Laufenburg auf die Baustelle | ca. 260 t |
| d) Ausführung des Drainagenetzes: Grabenlänge | 10600 m |
| e) Erstellung der Zementrohrleitungen mit den nötigen Einlauf- und Abluftschächten. | 950 » |
| f) Erstellung des Weg- und Grabennetzes: Totallänge | 8120 » |
| Erdbewegung 11000 m ³ , Steinbett und Beschotterung | 5000 m ³ . |

Das Röhrenmaterial ist franko Bahnhof Laufenburg zu liefern. Die Akkordgeberin behält sich vor, die Arbeiten gesamthaft oder einzeln zu vergeben.

Für die Reflektanten liegen Pläne, Bauvorschriften und Uebernahmeverträge beim Präsidenten der Ausführungskommission, Herrn Edmund Freudemann, zur Einsicht offen, gleicherorts können auch Eingabeformulare bezogen werden.

Uebernahmeformulare sind bis zum 1. März 1906 schriftlich und verschlossen mit der Aufschrift «Güterregulierung Kaisten» an Eug. Meyer, Geometer, in Laufenburg einzureichen.

Kaisten, den 14. Februar 1906.

Die Ausführungskommission.

Ausschreibung von Bauarbeiten.

Die Generaldirektion der schweizerischen Bundesbahnen in Bern eröffnet hiemit Konkurrenz über die Ausführung der Zentralheizungsanlage des neuen Dienstgebäudes im Bahnhof Bern.

Die speziellen Vorschriften können im Bureau des Oberingenieurs bei der Generaldirektion bezogen werden, wo auch die Pläne aufliegen.

Angebote sind bis 15. März 1906 der Generaldirektion der schweizerischen Bundesbahnen einzusenden.

Bern, den 20. Februar 1906.

Generaldirektion der schweiz. Bundesbahnen.

Für Techn. Vorarbeiten im Bahn- und Strassenbau empfiehlt sich B. Emch, Ingenieurbureau, Bern, Mattenhofstr. 37.

Die Kirchengemeinde Arosa

eröffnet hiermit einen allgemeinen **Wettbewerb** unter schweizerischen und in der Schweiz niedergelassenen Architekten*) zur Erlangung von Plan-Entwürfen für den Neubau einer evangelisch-reformierten Kirche in **Arosa** (1800 m ü. M.) Programm und Situationsplan sind zu beziehen vom Präsidenten des Kirchenvorstandes in Arosa (Graubünden).

*) Ebenso werden zugelassen jetzige oder frühere Kurgäste von Arosa, die sich als solche ausweisen.

MISE AU CONCOURS.

La commune municipale de **Reconvillier** (J. Bernois) ouvre un concours entre architectes suisses pour l'élaboration de projets de plans pour la construction d'une **maison d'école** et d'un **hall de gymnastique**.

Le programme du concours y relatif est à demander au **bureau municipal de Reconvillier**.

Reconvillier, le 14 février 1906.

Mairie.

Bauausschreibung.

Die Arbeiten für die Ausführung des ca. **2,5 Km. langen Anschlussgleises Siders-Chippis** werden hiemit zur Konkurrenz ausgeschrieben. Schriftliche Eingaben sind bis spätestens **5. März abends** an die unterzeichnete Gesellschaft Neuhausen einzureichen.

Die Pläne und Uebernahmsbedingungen können auf unserem Bau-bureau in Siders eingesehen werden, wo auch die Preislisten en blanc zu beziehen sind.

Neuhausen, 20. Februar 1906.

Aluminium-Industrie-Aktien-Gesellschaft
in Neuhausen.

Konkurrenz-Ausschreibung.

Ueber den Bau und die Kanalisation der projektierten neuen **Zufahrtsstrasse zum Bahnhof** wird hiemit Konkurrenz eröffnet.

Strassenlänge 326 m, Breite 7,20 m.

Pläne und Bauvorschriften liegen vom 10. bis 22. Februar in der Gemeindekanzlei zur Einsicht auf, wo auch Eingabeformulare bezogen werden können.

Uebnahmsofferten sind innert gleicher Frist verschlossen und mit der Aufschrift «Strassenbau» der unterzeichneten Behörde einzureichen.

Wohlen (Aargau), den 8. Februar 1906.

Der Gemeinderat.

Henau. Offene Kanzlistenstelle.

Auf der Gemeinderatskanzlei Henau ist auf den 1. Mai 1906 für den Rest der laufenden Amtsdauer eine Kanzlistenstelle (Substitut des Gemeinderatsschreibers) zu besetzen. Gehalt 2000 bis 2500 Fr.

Befähigte Bewerber, mit technischer Bildung bevorzugt, wollen ihre Anmeldungen mit Zeugnissen begleitet bis den **18. März 1906** ans tit. Gemeinamt Henau einreichen.

Niederuzwil, den 20. Februar 1906.

Auftragsgemäss:

Die Gemeinderatskanzlei.

Employé intéressé.

Ein Baumeister sucht einen tüchtigen

☞ **Zeichner und Berechner** ☞

für **Hochbauten mit Kapitalbeteiligung.**

Schriftliche Offerten unter Chiffre Z. F. 1665 an die Annoncen-Exp.

Rudolf Mosse, Zürich.

Spezialhaus sämtlicher wasserdichter Bekleidungsartikel, als:



Regenmäntel, Taucheranzüge
Wasserhosen, Grubenjacken

Pferde- u. Wagendecken aus Kautschuk
Sämtliches Dichtungsmaterial
für technische Zwecke

Preislisten und Voranschläge zu Diensten

Gummiwarenfabrik

H. Specker's Wwe., Zürich

Kuttelgasse 19, mittlere Bahnhofstrasse.

K. Technische Hochschule Stuttgart.

Die **Vorlesungen des Sommersemesters** beginnen am 18. April. Eintrittsbedingungen unentgeltlich; das vollständige Programm gegen Ein-sendung von 50 Pfg. (Ausland 60 Pfg.).

Offene Stelle.

Infolge Todesfalles wird die Stelle eines **Kontrollingenieurs 1. Klasse** für den Bahndienst im unterzeichneten Departement zur Besetzung ausgeschrieben. Erfordernisse: polytechnische Bildung, längere praktische Erfahrung im Eisenbahnbau und -Betrieb. Kenntnis der deutschen, französischen und womöglich der italienischen Sprache. Besoldung 5000 bis 6500 Franken, nebst den gesetzlichen Reiseentschädigungen und 500 Fr. Zulage für die Stellvertretung des technischen Direktors.

Anmeldungen, begleitet von einem curriculum vitae und Ausweisen über Studien und bisherige Praxis nimmt bis 10. März nächsthin entgegen das

Eidg. Post- und Eisenbahndepartement,
Eisenbahnabteilung.

Bern, den 20. Februar 1906.

Ausschreibung.

Die durch Beschluss des Grossen Rates vom 5. Februar 1906 neu geschaffene Stelle eines zweiten

technischen Inspektors

der **Brandversicherungsanstalt des Kantons Bern** wird hiemit zur Besetzung ausgeschrieben.

Bewerber müssen sich über erfolgreiche Absolvierung einer Hoch-bauschule ausweisen und beider Landessprachen in Wort und Schrift mächtig sein. Erfahrung im Gebäudeschatzungswesen ist erwünscht.

Besoldung 4000 bis 4500 Franken jährlich. Vergütung der Reise-auslagen. Antritt wenn möglich sofort nach erfolgter Wahl.

Anmeldungen sind bis Ende dieses Monats an die **Verwaltung der kantonalen Brandversicherungsanstalt, Amthausgasse 7 in Bern**, zu richten, woselbst auf Wunsch weitere Auskunft erteilt wird.

DEMANDE d'un DIRECTEUR.

On demande une personne capable de diriger les **services du gaz et des eaux** dans la ville de **Porrentruy**. — Références exigées. — Inscriptions jusqu'au 25 courant au bureau municipal.

Porrentruy, le 10 février 1906.

Mairie de Porrentruy.

Gesucht nach Freiburg in erste Firma in leitende Stellung, ein

Bauführer.

Kenntnis der französischen Sprache unerlässlich. Eintritt baldmöglichst. Nur erstklassige Offerten werden berücksichtigt. Offerten ohne Angaben über Gehaltsansprüche, Alter und Lebenslauf bleiben unbeantwortet.

☞ **Lebensstellung.** ☞

Schriftliche Offerten unter Chiffre H. 631 F. wende man an

Haasenstein & Vogler, Freiburg.

Sofort gesucht.

Für eine Pflanzung auf Sumatra in gesunder Lage wird ein junger Mann, 21 bis 24 Jahre alt, von guter Erziehung und Familie, als **Auf-seher** gesucht. Bautechniker mit etwas praktischer Erfahrung, welche bei eventuellen Bauten zu verwerten wäre, würde bevorzugt.

Gefl. Offerten mit Zeugnisabschrift und Photographie sub O. 994 Q. an **Haasenstein & Vogler, Basel.**

Technikum des Kantons Zürich Winterthur.

Fachschulen für **Bautechniker, Maschinentechniker, Elektro-techniker, Feinmechaniker, Chemiker, Geometer, Eisenbahn-beamte, für Kunstgewerbe und Handel.**

Das **Sommer-Semester** beginnt am 19. April 1906. Auf-nahmsprüfung am 17. April.

Anmeldungen nimmt bis zum 31. März entgegen

Die Direktion des Technikums.

Hotel-Referenzen:**Grand Hotel Excelsior, Rom**

90 Apartment-Bäder etc.

Grand Hotel Florenz**Grand Hotel National, Luzern****Grand Hotel Sestri-Levante****Grand Hotel Pisa****Grand Hotel de la Ville, Florenz****Grand Hotel du Cap Ampeglio,
Bordighera****Grand Hotel Axenstein****Grand Hotel Kurhaus Brünig****Grand Hotel Axenfels****Grand Hotel Jungfrau, Interlaken****Grand Hotel du Righi Vaudois, Gllon****Grand Hotel Rigi-Kaltbad****Grand Hotel Terrasse, Engelberg****Grand Hotel Winterhaus, Engelberg****Grand Hotel Jungfraublick, Interlaken****Grand Hotel d'Italie, Florenz****Grand Hotel Neapel****Hotel Sulsse, Rom****Hotel Hassler, Rom****Hotel Eden, Nervl****Hotel Savoy, Rom****Palace-Hotel, Rom****Park-Hotel, Vitznau****Park-Hotel, Brunnen****Hotel Fluelapost u. Sporthotel, Davos****Hotel Belvédère, Gletsch****Hotel Royal, Bordighera****Hotel Beausite, Rom****Hotel Schweizerhof, Basel****Hotel Rigi, Luzern****Hotel Schwanen, Luzern****Hotel Euler, Basel****Hotel Eden, Weggls****Hotel Metropole, Malland****Hotel Rhonegletscher, Gletsch****Hotel de la Grande Bretagne, Nizza****Hotel Adler, Brunnen****Hotel Waldstätterhof, Brunnen****Hotel Drossel, Brunnen****Hotel Castagnola, Lugano****Hotel-Kurhaus Nünalphorn****Hotel-Kurhaus Lungern****Hotel Rütliblick, Morschach****Hotel Rigi, Vitznau****Park-Hotel, Gllon****Hotel Müller, Gersau****Hotel-Pension Tivoli, Luzern****Hotel Bellevue, Brunnen****Hotel Gerber-Terminus, Aarau****Hotel Central, Lugano****Hotel Gotthard, Luzern****Hotel des Balances, Luzern****Hotel Union, Luzern****Hotel Victoria, Oberhofen (Thun)****Pension Splendide, Luzern****Pension Waldhelm, Vitznau****Pension Belvédère, Luzern****Pension Aplanalp, Brünig****Pension Richemont, Luzern****Pension Felsberg, Luzern**

Geiger & Muri Luzern.

Vertretungen:

Mailand — Rom — Nizza

Spezialisten

für komplette Installationen von
Bädern, Closets, Toiletten
und Warmwasser-Anlagen.

Spezial-Liste

über zirka

**100 Villen,
Spitäler,
Bahnhöfe
etc.**

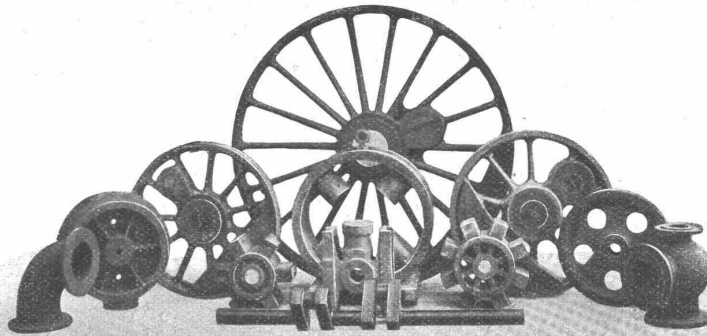
Wir installieren nach dem englischen und amerikanischen Installations-System und verfügen über eine grössere Anzahl ganz erstklassiger Spezial-Monteurs und Spezialisten für Bleiarbeiten.

A.-G. der Eisen- und Stahlwerke vorm. Georg Fischer

in SCHAFFHAUSEN (Schweiz).

Weichguss

aus
prima Rohmaterial
sorgfältig geformt,
gut gegläht
u. sauber verputzt.



Fittings

Marke
+GF+
über 4000 Modelle,
jedes Stück kontrolliert,
höchste Wider-
standsfähigkeit
geg. innern Druck.

Stahlguss-Stücke für den Bau von:

Lokomotiven,
Waggons,
Dynamos,
Motoren,
Dampfmaschinen,

Dampfturbinen,
Kranen,
Werkzeug-
Maschinen,
Automobilen,

Turbinen,
Pumpen,
Brücken,
Schiffen,
Transmissionen,

für hydraulische,
pneumatische und
Dampf-Anlagen,
für die Ziegelei-,
die Zement- und

die chemische
Industrie,
für Hammer- und
Walzwerke, für
Kesselschmieden etc.

Unser Stahlguss ist leicht zu bearbeiten, zuverlässig und dabei sorgfältig geformt und gut verputzt, sein Härtegrad wird dem jeweiligen Verwendungszweck der Abgüsse angepasst.

Oehler & Co., Aarau

Maschinenfabrik, Eisen- und Stahlgiessereien

empfehlen sich zur Lieferung

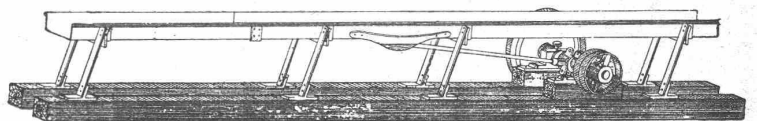
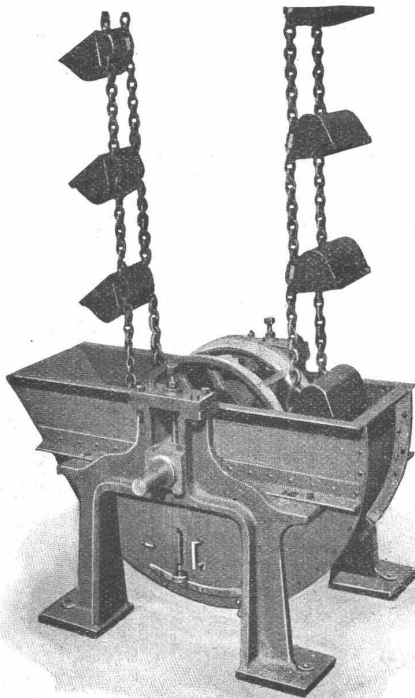
kompletter Transportanlagen

für Kalk- und Zementfabriken, Ton- und Zementwarenfabriken etc., wie

Elevatoren, Transportschnecken, Förderrinnen, Transportbänder, Aufzüge

mit mechanischem und elektrischem Antrieb,
Kollergänge, **Bohrmühlen**, Hängebahnen
und Luftseilbahnen.

Brecherplatten, Panzerplatten, Stahlguss
etc.



Isolierungen aller Art.

Fachkundige
Ratschläge,
Pläne und
Kosten-
Voranschläge
gratis.



Lieferung bewährtester Isolirmaterialien
und
Ausführung kompletter Isolierungen
durch eigene Facharbeiter.

A. Isolierungen zum Schutze gegen Wärme-Verluste
für
Dampfkessel, Dampfleitungen und Zentralheizungs-Anlagen.

B. Isolierungen zum Schutze gegen Kälte-Verluste
für
Kälteflüssigkeits-Leitungen bei Eismaschinen-Anlagen, sowie
für Generatoren, Kühlräume, Lager- und Eiskeller.

WANNER & Cie. HORGEN

Erstes Fachgeschäft für maschinen- u. bautechn. Isolierungen.

Generalvertreter der Korksteinfabrik
GRÜNZWEIG & HARTMANN, G. m. b. H., LUDWIGSHAFEN a. Rh.



„CLOISONNE GLASS“

Generalvertreter: FELIX BERAN, Zürich V

Neue Technik der Buntverglasung

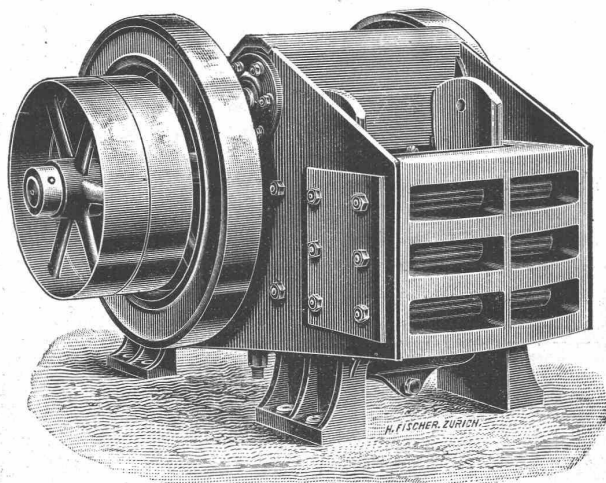
Verbürgt dauerhaft
Staub- u. frostsicher

☞ Farbenwirkung ☞
transparent und opak!

Ausführung in allen Farben
und Stilarten

Verglasungen, Tür-
und Möbelfüllungen,
Beleuchtungskörper!

**The
Cloisonne Glass Co.,
London.**



Für Cementfabriken, Bauunternehmungen etc.

bringen wir heute ein

Neues Modell Steinbrecher

auf den Markt, gebaut nach letzten Erfahrungen aus der
Praxis und aus erstklassigem Material.

Hohe Leistung.

Dauerhaftigkeit.

Zeichnungen und Preise über stationäre und fahrbare Maschinen durch

Robert Aebi & Co., Zürich V

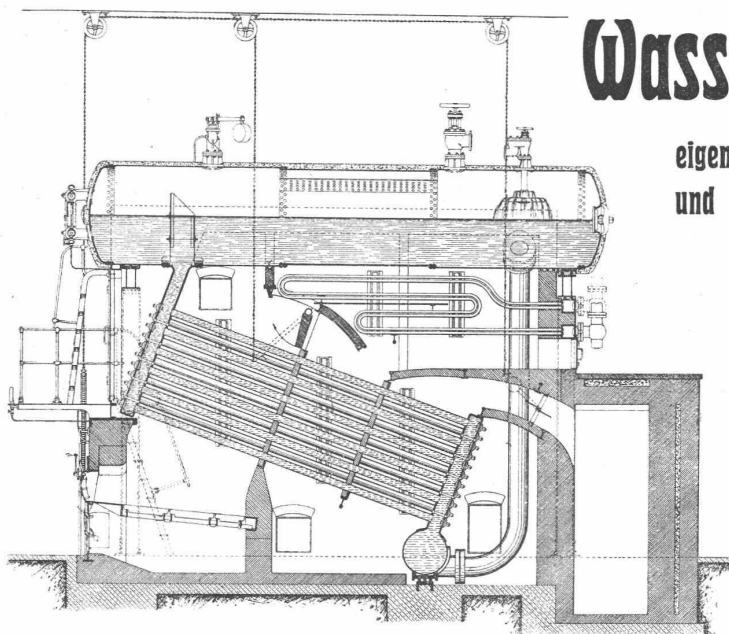
Eisengasse 1

Seefeldstrasse 49

➤ **Schluss-Termin für Annahme von Inseraten jeweiligen Mittwoch Abend.** ➤

GEBRUEDER SULZER

WINTERTHUR



Wasserröhren-Kessel

eigenen Systems, von jeder Grösse
und für jeden Betriebsdruck.

**Kräftige Zirkulation und grosse
Leistungsfähigkeit infolge di-
rekter Wasserzuführung zu den
unteren Rohrreihen.**

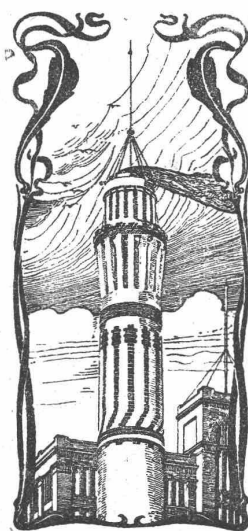
Hohe Verbrennungskammer.

Grosser Dampfraum.

**Bewährte Konstruktion der Ver-
schlussdeckel.**

Ueberhitzer, regulier- und ausschaltbar.

Ausgeführte Anlagen u. a.: Städtische Elektrizitätswerke St. Gallen, Locle, Winterthur etc.



J. Walser & Cie.

Winterthur.

Spezial-Geschäft für

**Hochkamine,
Kesseleinmauerungen,
Maschinen-Fundamente.**

Ofenbauten

für alle industriellen Zwecke.

Ziegelei-Anlagen.

Beständiges Lager in

hochfeuerfesten Materialien.

Reparaturen und Umbauten werden prompt
und gewissenhaft ausgeführt.

Projekte und Offerten kostenlos.

Thonwerk Biebrich, A.-G.

Biebrich a/Rhein

beste Referenzen und Zeugnisse aus der Schweiz,

liefert die für den **Bau** und **Betrieb** von **Gasanstalten, Zement-
fabriken, Chemischen Fabriken, Cellulosefabriken, Schweiss-
und Puddelwerken, Eisenglessereien**, sowie für **Dampfkessel-
und sonstige Feuerungsanlagen** notwendigen

feuerfesten und säurebeständigen Produkte

Retorten, Form- u. Normalsteine, Gloverringe, Mörtel etc.

D. R. P. Nr. 162 587.

Patent angemeldet.

Doloment. Bester Ersatz f. Linoleum
und Terrazzoböden.

Siemens & Halske A.-G., Berlin, 1904 = 17,500 m²
Siemens & Halske A.-G., Berlin, 1905 = 15,000 m²
Cirque Metropole, Paris, 1905 = 20,000 m²

Muster und Prospekte gratis und franko.

Dolomentwerke Jacob Tschopp & E. Merz, Basel.