

Die elektrische Verkettung an den Westinghouseschen Signal- und Weichenstellhebeln

Autor(en): **Kohlfürst, L.**

Objektyp: **Article**

Zeitschrift: **Schweizerische Bauzeitung**

Band (Jahr): **51/52 (1908)**

Heft 21

PDF erstellt am: **21.07.2024**

Persistenter Link: <https://doi.org/10.5169/seals-27428>

Nutzungsbedingungen

Die ETH-Bibliothek ist Anbieterin der digitalisierten Zeitschriften. Sie besitzt keine Urheberrechte an den Inhalten der Zeitschriften. Die Rechte liegen in der Regel bei den Herausgebern.

Die auf der Plattform e-periodica veröffentlichten Dokumente stehen für nicht-kommerzielle Zwecke in Lehre und Forschung sowie für die private Nutzung frei zur Verfügung. Einzelne Dateien oder Ausdrucke aus diesem Angebot können zusammen mit diesen Nutzungsbedingungen und den korrekten Herkunftsbezeichnungen weitergegeben werden.

Das Veröffentlichen von Bildern in Print- und Online-Publikationen ist nur mit vorheriger Genehmigung der Rechteinhaber erlaubt. Die systematische Speicherung von Teilen des elektronischen Angebots auf anderen Servern bedarf ebenfalls des schriftlichen Einverständnisses der Rechteinhaber.

Haftungsausschluss

Alle Angaben erfolgen ohne Gewähr für Vollständigkeit oder Richtigkeit. Es wird keine Haftung übernommen für Schäden durch die Verwendung von Informationen aus diesem Online-Angebot oder durch das Fehlen von Informationen. Dies gilt auch für Inhalte Dritter, die über dieses Angebot zugänglich sind.

analogies de plan et d'élévation avec la Sauvagère; elle est comme celle-ci une maison de belle allure, contenant tous les services nécessaires à la vie confortable moderne et accordant à toutes les pièces des dimensions d'accord avec ce confort; il y a là une question d'équilibre qui n'est pas toujours résolue dans les plans de villas modernes.

Au rez-de-chaussée (fig. 35), le porche d'entrée est placé sur l'angle, comme à la Sauvagère; ici, le hall proprement dit manque, mais la cage d'escalier forme avec le vestibule un bel ensemble (fig. 42). L'escalier des caves, la cuisine et l'office forment un groupe spécial; les pièces de devant communiquent avec une grande galerie; la salle à manger a la même situation et des proportions analogues à celle de la Sauvagère. Le premier étage (fig. 36) contenant les chambres à coucher montre un grand luxe de cabinets de toilette et de garde-robes, qui rendent ce plan moins lumineux et aéré que celui de la Sauvagère. Le caractère des façades est donné par le grand toit brisé à saillie, à lignes continues, (fig. 37 et 38), par le 1^{er} étage crépi et le rez-de-chaussée en bossages, le détail est très sobre et tenu dans un esprit moderne (fig. 39, 40 et 41).

Citons encore, pour terminer, une jolie construction des environs de Lausanne, c'est la maison de la société de Zofingue bâtie par M. C. Guisan, architecte. Cet immeuble contient au rez-de-chaussée, outre deux pièces destinées à l'administration, un petit appartement de trois chambres et une cuisine (fig. 43). Tout le premier étage



Fig. 41. Portail du jardin de la maison Kohler.

est occupé par une grande salle de réunion avec scène et réduits pour les décors (fig. 44). L'extérieur tout en moellons apparents affecte une rudesse de vieux donjon (fig. 45 et 46).

Dans le cours de cette étude sur l'architecture contemporaine dans la Suisse romande, nous avons, à différentes occasions insisté sur les avantages que présentait au point de vue esthétique surtout, un raccord de nos formes architecturales modernes à celles des anciens monuments du pays. Une tendance générale à continuer une tradition qui a de fortes racines dans une contrée offre la garantie d'une certaine unité dans le développement de l'art; c'est cette

unité qui a caractérisé les époques ayant eu un style, c'est le manque d'unité, la recherche de l'imprévu à tout prix qui a jeté le désarroi dans nos écoles modernes.

Le désir d'une continuation des traditions locales semble se généraliser et malgré toutes les aberrations auxquelles conduit le „Heimatkunst“ pratiqué par des gens sans discernement, nous croyons que d'une façon générale la tendance est bonne; il y aura toujours des maladroités qui s'empareront d'une idée ayant cours et l'exagèreront pour renchérir sur la mode, ces excès ne doivent pas discréditer ce qu'il y a de bon dans l'idée

et somme toute, puis qu'il faut voir des caricatures nous préférons une charge de caractère local à une mascarade exotique.

Laissant de côté les extravagances et ne nous occupant que des œuvres sérieuses et dignes d'intérêt, nous devons convenir que la Suisse romande tient une place honorable dans le mouvement moderniste de transformation des formes particulières au pays. C'est peut-être à Lausanne que nous trouvons les œuvres de ce genre les plus caractéristiques.

L'esprit novateur qui s'est révélé en Angleterre il y a quelque vingt ans a été adopté en Allemagne où il a produit une fermentation, cette fermentation est l'objet d'un enthousiasme un peu exagéré; en France il s'est heurté à l'esprit conservateur et académique qui y domine en questions d'art, il ne s'y développe que lentement et sans exubérance conservant plus qu'ailleurs le respect des traditions. Il semble que c'est aussi dans ce sens que le modernisme se développe dans la Suisse romande.

Die elektrische Verkettung an den Westinghouseschen Signal- und Weichenstellhebeln.

Von L. Kohlfürst.

Unter den in Amerika erdachten und sich als lebensfähig bewährenden neuen Signaleinrichtungen hat die bekannte Westinghousesche Bauart, bei welcher der Antrieb, d. h. das eigentliche Stellen der Signale und Weichen durch Pressluft bewirkt wird, während die Auslösung bezw. Steuerung dieser Antriebe mittelst elektrischer Ströme erfolgt, besonderes Vertrauen sich errungen, sodass sie zurzeit in ihrem Heimatlande eine ausgebreitetere Anwendung findet, als alle gleich alten oder jüngern Anordnungen ver-

L'architecture contemporaine dans la Suisse romande.



Fig. 42. Le vestibule de la maison de M. J. J. Kohler à la Tour de Peilz.
Architectes: MM. Monod & Laverrière, Lausanne.

wandter Gattung. Dieses System, dessen erste praktische Einführung auf der *Fitchburg Railroad* und zwar schon im Jahre 1883 erfolgte, fand etwa zehn Jahre später auch den Weg nach Europa, indem die Londoner *Westinghouse Company* einige kleine Weichen- und Signalstellwerke auf der *South Western Railway* eingerichtet und 1900 ausserdem den Versuch gemacht hatte, den elektropneumatischen Betrieb auf der Strecke *Grately-Andover* (vergl. „*Engineer*“ vom 30. Mai 1902) nach der in Amerika mit Vorliebe benutzten und vielverbreiteten Form für eine auf Gleichstromkreise geschaltete, selbsttätige Blocksignalanlage zur Geltung zu bringen. Eine nennenswerte Anwendung des Systems sowohl für selbsttätige Blocksignalanlagen als für Weichen- und Signalstellwerke in Stationen oder bei Bahnabzweigungen hat in England allerdings erst einige Jahre später gelegentlich der Elektrisierung der *Metropolitan and District Railway* Platz gegriffen und insbesondere seit 1906 anlässlich des Entstehens neuer Untergrund- und der Röhrenbahnen in London, die durchwegs mit Westinghouse-Einrichtungen ausgestattet¹⁾ worden sind. Letzteres ist ausserhalb dieses Verbandes der Londoner Untergrundbahnen auch auf allen jenen Strecken der *Lancashire and Yorkshire Railway* der Fall, wo man den frühern Dampftrieb bereits durch den elektrischen Betrieb ersetzt hat.

Im Jahre 1897 wurde von der obengenannten Londoner Firma auch auf dem europäischen Festland eine bescheidene Druckluftanlage für Signal- und Weichenstellwerke hergestellt und zwar auf dem bayerischen Staatsbahnhof *München*, ohne dass hierdurch vorläufig eine Anregung für weitere derartige Einrichtungen geboten worden wäre, bis einige Jahre später die Signalbauanstalt *C. Stahmen, Aktien-Gesellschaft* in *Georgmarienhütte* die Ausführung von

¹⁾ Vergl. „*Engineering*“ vom 25. Mai und 1. Juni 1906; „*Oesterreichische Eisenbahnzeitung*“ vom 7., 14., 28. Januar und 4. März 1907; „*Zeitung des Vereins deutscher Eisenbahnverwaltungen*“ vom 17. Januar 1907; „*Rundschau für Elektrotechnik und Maschinenbau*“ vom 15. Februar und 15. März 1907.

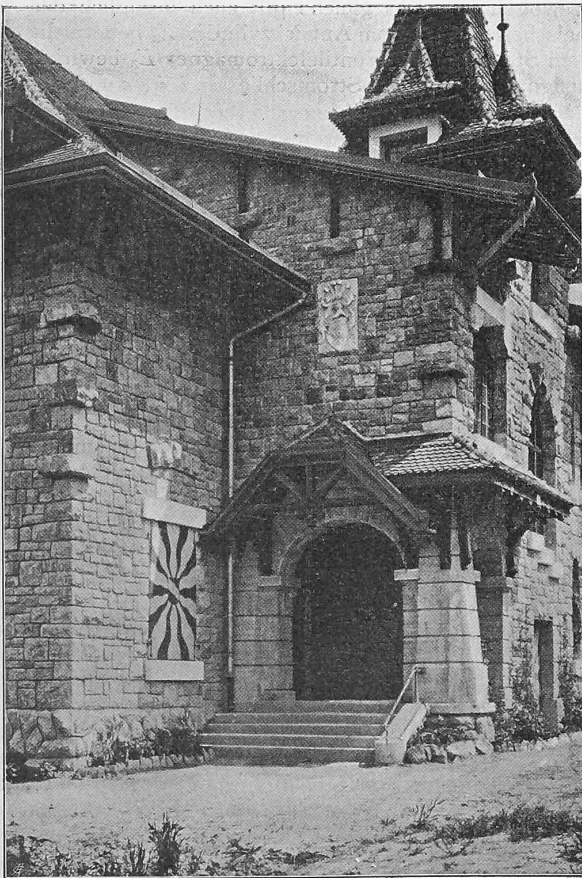


Fig. 46. Porte d'entrée de la maison de la société de Zofingue.

L'architecture contemporaine dans la Suisse romande.

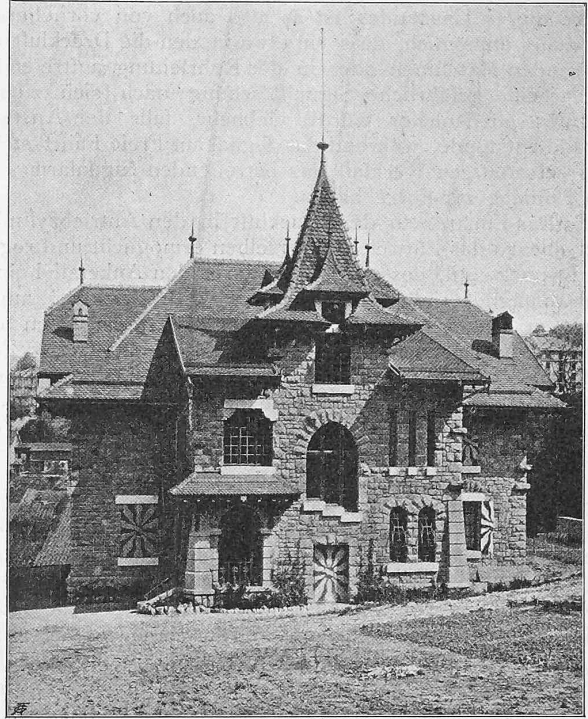


Fig. 45. La maison de la société de Zofingue près Lausanne.
Architecte: M. C. Guisan, Lausanne.

Stellwerken nach der in Rede stehenden Bauart übernahm und dieselben in allen Teilen den gesetzlichen Anforderungen anpasste (vgl. *Hans Martens* in *Dinglers Polyt. Journal* vom 29. August und 5. September 1903), die für derartige Sicherungsanlagen in Deutschland Geltung besitzen und die in Manchem strengere Bedingungen stellen, als die einschlägigen englischen Bestimmungen.

Das Umstellen der Signale und Weichen geschieht, um das Grundsätzliche des Systems vorerst kurz zusammenzufassen, durch Pressluft von 4 bis 5 *at* Ueberdruck, die von Luftpumpen erzeugt und, abgekühlt und entwässert, vermittelt einer Hauptrohrleitung und davon abzweigender Nebenrohre stetig unter Druck an die einzelnen Arbeitsstellen geführt wird. Die Antriebsvorrichtung besteht bei den Signalen aus einem, bei den Weichen aus je zwei Pressluftzylindern mit Kolben. Wird der Pressluft Eintritt in den Zylinder gestattet, so verschiebt sie den Kolben gegen das Deckende, wobei sich die Bewegung der Kolbenstange geradlinig und in der Regel ohne weitere Zwischengliederung auf die Signalflügel bzw. Weichenzungen überträgt

und die gewünschte Arbeit in anbetracht der Elastizität der antreibenden Luft sanft und stossfrei vollzieht. Die Stellvorrichtung des Signals hat bloss *einen* Zylinder, weil lediglich die Lage für *Freie Fahrt* durch pneumatischen

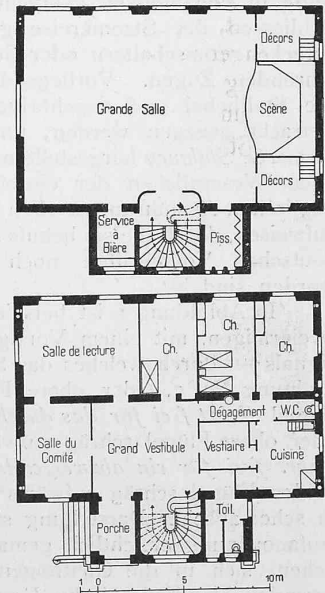


Fig. 43 et 44. Plans du rez-de-chaussée et du premier étage de la maison de la société de Zofingue près Lausanne.
Echelle 1 : 400.

Antrieb herbeigeführt wird, während die Rückstellung von *Frei* auf *Halt* durch die Wirkung des Flügelübergewichtes nebst der Schwere des zugehörigen Gestänges erfolgt. Vermöge dieses Umstandes ist es also auch von vorneherein durchaus unmöglich, dass ein etwa in den die Druckluft erzeugenden Maschinen oder in der Rohrleitung auftretender Fehler eine gefährliche, Signalfälschung nach sich ziehen könnte; ein solcher würde vielmehr, falls der Anstand gerade entstünde, während das Signal auf Freie Fahrt steht, den selbsttätigen Rückfall des betreffenden Signalarmes in die Haltlage zur Folge haben.

Das Einströmen der Druckluft in den Antriebzylinder und ebenso das Entweichen derselben ermöglicht und regelt ein Doppelventil, dessen Spindel durch den Ankerstiel eines Elektromagnetes derart beeinflusst wird, dass bei angezogenem Anker, also bei erregtem Elektromagneten die Druckluftzuströmung durch das Ventil gestattet, das Entweichen hingegen verwehrt ist, während bei abgerissenem Anker, bezw. bei Stromlosigkeit der Elektromagnetwickelungen hinsichtlich der Ventilwirkung das umgekehrte Verhältnis Platz greift. Die Arbeitslage des Kolbens hängt auf diese Weise von dem Vorhandensein eines elektrischen Stromes ab und sie kann daher eben nur durch Schliessung dieses Stromes hervorgerufen und aufrecht erhalten werden. Ausser zu diesem Zwecke werden elektrische Ströme auch noch zur Kontrollierung der Umstellbewegungen, bezw. der jeweiligen Lage von Signalen und Weichen und zur selbsttätigen Meldung von Versagungen oder Beschädigungen der Vorrichtungen oder auch Störungen im Leitungsnetze benützt. Es sind dies aber durchwegs Leistungen, für die ein grosserer Aufwand von elektrischer Energie nicht erwächst, weshalb im allgemeinen Ströme von etwa 15 Volt genügen, sodass bei ausgedehnten Anlagen verhältnismässig schwache Sammlerbatterien und bei kleineren Einrichtungen immerhin ganz gewöhnliche galvanische Elemente als Stromquellen Verwendung finden können.

Zum regelrechten Schliessen oder Unterbrechen der Betriebströme dienen entweder die von Signal- oder Stellwerkbeamten zu handhabenden *Stellhebel*, die wie bei rein mechanischen Vorrichtungen dieser Art in Stellböcken nebeneinandergereiht und durch Verschlussregister gegenseitig in Abhängigkeit gebracht sind, oder das Öffnen und Schliessen der Stromkreise geschieht unter Beihilfe von Streckenstromschaltern oder Geleisstromleitungen von den fahrenden Zügen. Vorliegendenfalls sollen nun lediglich die Stellhebel und zugehörigen Stromlaufanordnungen in Betracht gezogen werden, und zwar nach den von der Firma *G. Stahmen* hergestellten Vorbildern, weil diese nebst allem Wesentlichen der einschlägigen amerikanischen und englischen Ausführungen eben auch noch jene Weiterungen aufweisen, durch die sie behufs Anpassung an die strengeren deutschen Vorschriften noch besonders vervollkommen worden sind.

In Abbildung 1 ist beispielsweise der Stellhebel eines zweiarmigen, mit einem Vorsignal *V* verbundenen Einfahrsignals — durch welches das Signal *Halt* (Deutsche Signal-Ordnung Nr. 7, „der obere Flügel wagrecht“), dann das Signal *Fahrt frei für das durchgehende Geleis* (S.-O. Nr. 8a, „der obere Flügel schräg aufwärts“), oder auch das Signal *Fahrt frei für ein abzweigendes Geleis* (S.-O. Nr. 8b, „die beiden Flügel schräg aufwärts“) gegeben werden kann — in schematischer Darstellung samt der zugehörigen Stromlaufanordnung ersichtlich gemacht. Der mit einer gewöhnlichen, sich in die Gleitbogenfallen des Backenlagers einlegenden Handfederklinke *F* versehene, nur 170 mm lange Signalstellhebel *H* steht während der in der Zeichnung dargestellten, der Signallage *Halt* entsprechenden Ruhelage schräg nach rückwärts geneigt. An demselben ist ein Schieber *g* angelenkt, dessen unteres Ende sich beim Umlegen von *H* senkrecht nach abwärts bewegt, um in gleicher Art, wie dies an mechanischen Stellwerken geschieht, die Verbindung zwischen dem Signalstellhebel und dem Verschlussregister des Stellwerkes zu bewirken.

Eine andere, am zweiten Arm des Hebels *H* mittelst

Gelenkbacken angebrachte Schieberstange *S* liegt in wagrechten Führungen und hat die Aufgabe, bei erfolgter Umlegung des Signalstellhebels den Weg für den Betriebsstrom herzustellen, der, solange sich *H* in der Ruhelage befindet, zwischen den Kontaktfedern k_1 und k_2 unterbrochen ist. In der Stange *S* sind die Fallen a_1 und a_2 ausgefräst, in die bei entsprechender Lage ein an dem obern Stielende des Ankers *A* eines topfförmigen Sperrmagneten *E* angebrachter, die Stange *S* umgreifender Bügel *b* sich einlegt, sobald *E* seinen Anker loslässt, wodurch die Bewegung des Hebels *H* entweder ganz verwehrt oder auf bestimmte Grenzen beschränkt wird. Ersteres geschieht, wenn die Stromlosigkeit von *E* während der Haltlage des Signals eintritt, weil sich *b* in diesem Falle in den schmalen Ausschnitt a_1 einlegt und sonach *S* festriegelt. In den angemessenen längeren Ausschnitt a_2 wird hingegen *b* nur bei gezogenem Hebel einfallen können und dann die Beweglichkeit von *S* derart eingrenzen, dass *H* wohl genügend weit zurückgelegt werden kann, um das gezogene Fahrsignal auf *Halt* zu bringen, nicht aber den Schieber *g* so weit hochzurücken, als es nötig ist, seine Sperrwirkung auf das mechanische Verschlussregister zu beheben. Der Anker *E* bezw. der Bügel *b* überträgt seine Bewegungen auch noch auf einen Hebelarm *n*, der an seinem freien Ende ein Farbtäfelchen trägt, welches das Fensterchen des Schutzgehäuses dieses Zeichenapparates *weiss* abblendet, wenn der Anker *A* abgerissen ist, der Bügel *b* sich also in der Verschlussstellung befindet, dagegen *rot* sehen lässt, so lange *A* angezogen bezw. *b* hochgehoben bleibt.

Zur weiteren Erläuterung der Zeichnung ist zu bemerken, dass E_1 den ebenfalls topfförmigen Ventilelektromagneten des Antriebzylinders Z_1 und E_2 jenen des Zylinders Z_2 darstellen, von denen ersterer den Signalarm A_1 , letzterer den Arm A_2 in die Freilage bringt und hierin festhält, solange die Wickelungen des betreffenden Elektromagnets stromdurchflossen sind, während bei Stromlosigkeit, die in Abbildung 1 gekennzeichnete Lage der Signalfügel besteht, für die das natürliche Uebergewicht der letztern ausgewogen ist. Das gleiche gilt auch bezüglich der Vorsignalscheibe *V*, die vom Antriebzylinder Z_3 beherrscht wird, dessen Steuerung der Ventilelektromagnet E_3 bewirkt. Beim Mastsignal vorhandene Stromschliesser i, i_1, c und c_1 , sowie der bei *V* angebrachte Stromschliesser v werden unmittelbar durch die Signal-Antriebsgestänge in Tätigkeit gesetzt, derart, dass während der richtigen Haltlage von A_1, A_2 und *V* die Stromwege bei i, c und v hergestellt, jene bei i_1 und c_1 jedoch unterbrochen sind. Somit wird, solange die regelrechte Haltlage besteht, von der Batterie *B* über $L, 8, E, L_3, i, c, v$ und die gemeinsame Rückleitung *R* ein Dauerstrom geschlossen sein; es ist dies eben jener „Rückmeldestrom“, der am Sperrmagneten *E* den Anker angezogen hält und an dem damit verbundenen Zeichenapparat das Fensterchen *rot* abblendet. Würde hingegen auch nur einer der Signalarms A_1 oder A_2 oder die Scheibe *V* aus der genauen Haltlage geraten, dann hört im betreffenden Kontakt i, c oder v der Stromweg auf, der abfallende Anker *A* verriegelt durch den in a_1 einfallenden Bügel *b* die Stange *S* und macht hierdurch eine Benützung des Signalstellhebels *H* unmöglich, während gleichzeitig die Umwandlung des Rückmelderfensterchens von *rot* auf *weiss* den eingetretenen Anstand anzeigt.

Vorausgesetzt, es seien jedoch die Arme des Hauptsignals ebenso wie die Scheibe des Vorsignals in der richtigen Haltlage, auch die sonstige Einrichtung in Ordnung und die Erteilung eines Fahrsignals etwa durch angemessene Einstellung eines Fahrstrassenhebels oder durch irgend eine andere Beeinflussung des mechanischen Verschlussregisters gehörig vorbereitet, so kann die Freistellung des Signals durch das Umlegen des Hebels *H* erfolgen. Hierbei gelangt, sobald der Schieber *g* sich in das Verschlusslineal des Registers eingelegt hat, die Stange *S* kurz vor Abschluss ihres Weges mit dem Stromschlussstück *f* zwischen die Federn k_1 und k_2 , sodass der Betriebsstrom über $L, 8, k_2, k_1, 1, u_1, u_2, u_3, u_4, u_5, u_6, L_1, E_1, 5$ und *R* in Schluss gelangt

Der Ventilelektromagnet E_1 lässt demzufolge die Pressluft nach Z_1 eintreten und A wird sonach in die Freilage gehoben, wobei der Stromweg in i aufhört und dafür jener bei i_1 hergestellt wird. Diese Aenderung bewirkt zunächst eine Unterbrechung des Meldestromes in der Leitung L_3 , weshalb der Bügel b sich in die Falle a_2 einlegt, und eröffnet gleichzeitig einer Abzweigung des Betriebsstromes den Weg über 2, 3, i_1 , l_1 , E_3 , 7 und R , weshalb auch V auf *Frei* gebracht und auch hier der Meldestromweg bei v unterbrochen wird. Im Stellwerk zeigt also der Rückmelder *weiss*, ohne dass jedoch in diesem Falle eine völlige Sperrung des Stellhebels damit verbunden wäre, weil eben a_2 eine genügende Länge besitzt, um die Bedienung des Hebels H für das Einziehen des Fahrsignals zuzulassen. Allerdings gestattet a_2 , solange b in diesem Ausschnitte liegt, nur etwa zwei Drittel des gesamten Rückweges von S , allein die Lösung des Stromweges zwischen k_1 und k_2 erfolgt beim Zurücklegen des Hebels H schon früher und die hierdurch eintretende Unterbrechung des Betriebsstromes zieht die sofortige Haltstellung von A_1 und V nach sich, wodurch

bezogen auf die Weichenlage, das umgekehrte Verhältnis obwaltet. In dem der Abbildung 1 zugrunde liegenden Beispiel ist angenommen, dass behufs Ermöglichung des Signals „*Fahrt frei für das durchgehende Geleis*“ alle drei Weichen die + Stellung (Grundstellung) einnehmen müssen, während das Signal „*Fahrt frei für ein abzweigendes Geleis*“ lediglich an die - Stellung der ersten zwei Weichen gebunden erscheint. Soll das erstgenannte Signal gegeben werden, müssen — wie dies vorhin gesehen wurde — die zur Leitung L_1 gehörigen Zustimmungskontakte geschlossen sein, während die zur Leitung L_2 gehörenden unterbrochen sind; soll das zweitgenannte Signal gezogen werden, muss jedoch in den Zustimmungskontakten der Signalwähler W_1 und W_2 das umgekehrte Verhältnis vorhanden sein. Der Weg, den der Betriebsstrom einschlagen kann, wird also durch die geschlossenen Signalwählerkontakte, d. i. durch die Lage der für die betreffende Fahrstrasse massgebenden Weichen bestimmt, was ersichtlichermassen gegenüber den gewöhnlichen reinmechanischen Stellwerken eine Verdoppelung der Sicherung bedeutet.

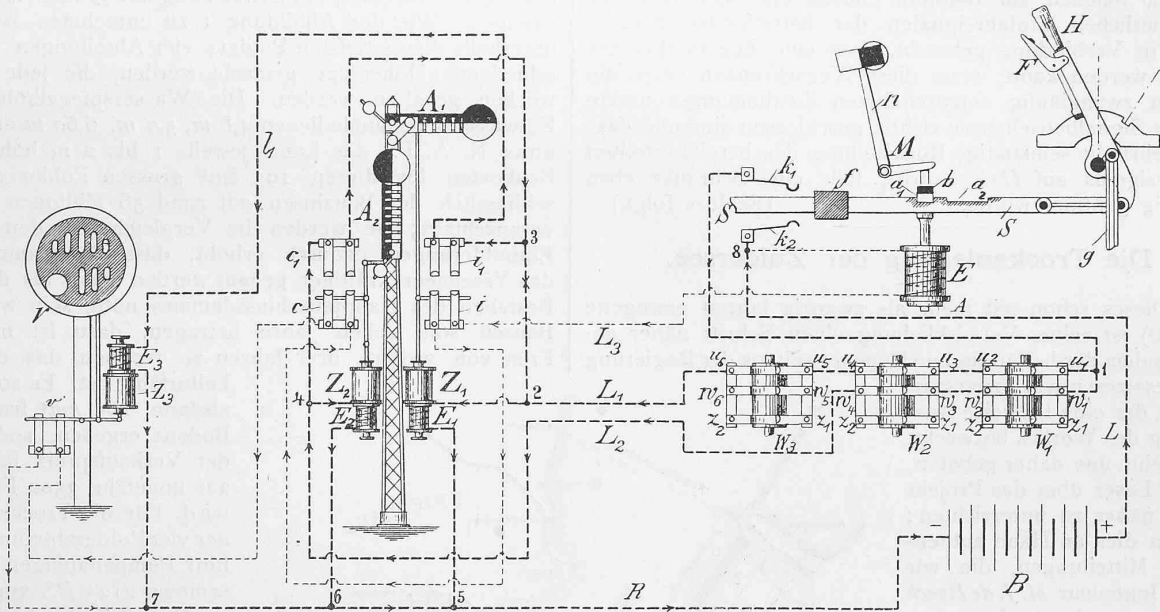


Abb. 1. Stromlauf-Schema der elektropneumatischen Signalstellvorrichtung, System Westinghouse.

auch wieder der Weg des Meldestromes in i und v geschlossen wird. Der Sperrelektromagnet E hebt demzufolge b aus a_2 aus und der vollen Rückstellung des Signalhebels in seine regelrechte Ruhelage steht kein Hindernis mehr entgegen. Die Falle a_2 vermittelt solchermassen die wichtige Einschränkung, dass der Schieber g nicht früher aus dem Verschlussregister gezogen, bzw. die Auflösung der eingestellten Fahrstrasse nicht früher erfolgen kann, bevor nicht an den Signalen die Haltlage *richtig* eingetreten ist.

Würde das Signal „*Fahrt frei für ein abzweigendes Geleis*“ zu geben sein, so erfolgt die Hebelbedienung genau in derselben Weise, wie vorhin. Es ist nur zu beachten, dass nunmehr der signalstellende Betriebsstrom seinen Weg über die Zustimmungskontakte $w_1 w_2$ und $w_3 w_4$ zu nehmen haben wird. Diese befinden sich gleichwie die schon früher genannten Zustimmungskontakte u_1 bis u_6 an Walzenschaltern W_1, W_2, W_3 , deren Stellung von der zugehörigen Weiche abhängt. An jeder für die Zugwege massgebenden Weiche ist nämlich ein gedachter Walzenschalter — der sogenannte *Signalwähler* — auf dessen besondere Einrichtung späterhin noch näher einzugehen sein wird, derart angebracht, dass die zwei von einander isolierten Federn der einzelnen Zustimmungskontakte entweder während der Grundstellung der Weiche sich berühren und dann bei umgestellter Weiche von einander abstehen, oder dass hinsichtlich dieser Stromwegschliessung und Unterbrechung,

Vorausgesetzt, es sei die der zweiten Fahrstrasse entsprechende Weichenstellung richtig durchgeführt und das Verschlussregister des Stellwerks demgemäss eingestellt, so wird der beim Bedienen des Hebels H nach Schluss des Gleitkontaktes $k_1 f k_2$ entstehende Betriebsstrom seinen Weg von B über $L, k_2 f k_1, 1, w_1 w_2, w_3 w_4, L_2, 4, E_2, 6$ und R nehmen; der sich mit Pressluft füllende Antriebzylinder Z_2 drückt A_2 in die Freilage. Hierbei tritt die Unterbrechung des Kontaktes c ein, wofür c_1 in Schluss gelangt, weshalb nunmehr ein Zweig des Betriebsstromes sich von 4 aus über $c_1, 3, 2, E_1, 5, R$ schliesst und durch die Betätigung von Z_2 auch den Arm A_1 auf *Frei* bringt. Diesmal wird durch die Flügelbewegung der Kontakt i geöffnet und i_1 dafür geschlossen; es findet demzufolge ein zweiter Zweig des Betriebsstromes seinen Weg von 3 aus über $i_1, l_1, E_3, 7, 6, 5, R$, der schliesslich die Freistellung des Vorsignals bewirkt. Der Strom des Sperrelektromagnetes E hat schon anlässlich der Unterbrechung des Kontaktes c aufgehört, sodass b in a_2 einfiel und das Rückmelderfensterchen sich von *rot* auf *weiss* umwandelte. Beim spätern Einziehen des Signals wird durch das Zurücklegen des Hebels H die Unterbrechung des $k_1 f k_2$ herbeigeführt und somit den drei Ventilelektromagneten gleichzeitig der Strom entzogen, weshalb die drei zugehörigen Signalmittel sich denn auch *gleichzeitig* in die Haltlage zurückbegeben. Dieser Vorgang, sowie alle andern, die früher beim Stellen des Signals „*Fahrt frei für das durchgehende Geleis*“ weiter noch in Betracht gezogen worden

sind, vollziehen sich also genau wie früher auch beim Erteilen des Signals „Fahrt frei für ein abzweigendes Geleis“.

Gleichgültig ob das Mastsignal nur einen oder mehrere Flügel besitzt und ob dasselbe mit einem Vorsignal versehen ist oder nicht, bedarf es im Stellwerk dafür immer nur eines Signalstellhebels *H* und ebenso nur eines Rückmelders bezw. Sperrmagnets *E*. Für die Betriebsleitung werden jedoch zwischen Stellwerk und Mastsignal stets so viele Fernleitungen erforderlich sein, als das Signal Flügel aufweist, mehr einer Fernleitung für den Betrieb des Sperrmagnets und eines Drahtes für die gemeinsame Rückleitung. Die Erdkabel, welche für diese Stromführungen in der Regel zur Verwendung kommen, müssen also immer um zwei Adern mehr erhalten als das Mastsignal Flügel besitzt.

Da das Geben und Bestehen jedes Freisignals vom Schluss und von der Dauer des Betriebsstromes abhängt, so lassen sich gleich den Weichen auch sonstige Bahneinrichtungen, wie Drehbrücken, Ueberwegschranken o. dgl. in die Sicherung leicht einbeziehen. So ist beispielsweise in einer der grössten deutschen Pressluft-Stellwerkanlagen, nämlich am Bahnhof *Cottbus* ein Schrankenpaar mit sämtlichen Einfahrtsignalen der betreffenden Strecke derart in Verbindung gebracht, dass eine Zugeinfahrt nur erlaubt werden kann, wenn diese Wegschranken bezw. die daselbst zwangsläufig eingeschalteten Zustimmungskontakte für den Signalbetriebsstrom richtig geschlossen sind und dass umgekehrt die selbsttätige Rückstellung des bereits erteilten Einfahrtsignals auf *Halt* eintritt, falls eine Schranke etwa vorzeitig geöffnet würde. (Schluss folgt.)

Die Trockenlegung der Zuidersee.

Dieses schon seit mehr als zwanzig Jahren erwogene Projekt¹⁾ ist seiner Verwirklichung einen Schritt näher gerückt, indem der holländischen Kammer seitens der Regierung ein Gesetzesentwurf zugegangen ist, der eine teilweise Ausführung des Werkes bezweckt. Es scheint uns daher geboten, unsere Leser über das Projekt etwas näher zu unterrichten; wir tun dies an Hand authentischer Mitteilungen, die wir Herrn Ingenieur *M. J. de Bosch Kemper* in Amsterdam verdanken.

Die Grundidee, auf der das ganze Werk beruht, ist die, durch einen grossen Abschlussdamm von Nordholland über die Insel Wieringen nach Friesland die Zuidersee vom Meere abzutrennen (vergleiche Lageplan in Abbildung 1). Der Wasserspiegel des dadurch gebildeten Binnensees, des „Ysselmeer“ ist auf $-0,4\text{ m}$ bezogen auf den Nullpunkt des neuen Amsterdamer Pegels (N. A. P.) gedacht, während Hoch- und Niederwasser des äusseren Meeres durch die hier infolge der vorgelagerten Inselkette sehr schwache Flut und Ebbe zwischen $+0,3\text{ m}$ und $-0,5\text{ m}$ schwanken. Seinen Abfluss erhielt das Ysselmeer jeweils während der Ebbe durch im ganzen 300 m breite Schleusen an der nordöstlichen Spitze der Insel Wieringen. Innerhalb des nur 2 bis 5 m tiefen Ysselmeeres sollen sodann im Laufe der Jahre durch Abschlussdämme vier Einpolderungen mit

einem Flächeninhalt von insgesamt $2118,3\text{ km}^2$ gebildet werden, die durch Pumpen entwässert und trocken gehalten werden müssten. Das endgültige Ysselmeer hätte alsdann noch eine Fläche von rund 1450 km^2 und würde gespeist hauptsächlich von der Yssel, einem Mündungsarm des Rheins, der ungefähr den neunten Teil des Rheinwassers der Zuidersee zuführt, sowie durch verschiedene kleinere Gewässer und durch die Erträge der Pumpenanlagen. Von dem gewonnenen trockenen Land würden, durch Kanal- und Wegnetze rationell eingeteilt, ungefähr 1944 km^2 fruchtbaren Bodens der Landwirtschaft zugänglich werden. Die Kosten des Gesamtprojektes werden veranschlagt in runder Summe zu 395 Millionen Franken, die Dauer der Ausführung ist auf 33 Jahre bemessen; der Bau des 29 km langen Abschlussdammes allein soll 119 Millionen Franken kosten und sieben Jahre dauern. Der Verkauf der ersten Grundstücke könnte 17 Jahre, derjenige der letzten 36 Jahre nach Beginn der Arbeiten erfolgen.

Der eingangs erwähnte Gesetzesentwurf sieht vorerst die versuchsweise Ausführung der nordwestlichen Einpolderung vor, vorläufig ohne Erstellung des grossen Abschlussdammes. Wie der Abbildung 1 zu entnehmen ist, sollen innerhalb dieses tiefsten Polders vier Abteilungen von verschiedener Höhenlage gemacht werden, die jede für sich trocken gehalten werden. Die Wasserspiegelmassen ihrer Entwässerungskanäle liegen $4,8\text{ m}$, $5,7\text{ m}$, $6,60\text{ m}$ und $7,2\text{ m}$ unter N. A. P., das Land jeweils 1 bis 2 m höher. Die Baukosten für diesen 195 km^2 grossen Polder sind einschliesslich der Bauzinsen auf rund 58 Millionen Franken veranschlagt; sie werden im Vergleich mit den spätern Einpolderungen dadurch erhöht, dass der Damm gegen das Ysselmeer kräftiger gebaut werden muss, als dies nach Bestehen des Hauptabschlussdammes nötig sein wird. Die Bauzeit soll sieben Jahre betragen, dazu ist noch eine Frist von weitem drei Jahren zu rechnen, bis das Land

kulturfähig ist. Es sollen sich alsdann 165 km^2 fruchtbaren Bodens ergeben, sodass sich der Verkaufspreis für die *ha* auf ungefähr 3500 Fr. stellen wird. Für die Trockenhaltung der vier Polderabteilungen sind fünf Pumpenanlagen mit zusammen 2125 PS vorgesehen.

Die Bauart des grossen Abschlussdammes ist aus dem in Abbildung 2 dargestellten Normalprofil zu ersehen. Der äussere Dammfuss wird gebildet durch mehrere Lagen von matrassenähnlichen Sinkstücken, die, durch Steinschüttung beschwert, den Zweck haben die Kraft der Brandung zu brechen. Der Hauptkörper des Dammes besteht aus Sand, der aus dem Binnenmeer gebaggert wird und eine Lehmabdeckung erhält. Diese in Holland übliche Bildung des Dammkerns aus Sand soll sich durchaus bewähren, da jener Sand, anfänglich allerdings etwas wasserdurchlässig, mit der Zeit nahezu kompakt und undurchlässig wird. Die Dammkrone wird sich auf Kote $+5,40\text{ m}$ über N. A. P. erheben, die äussere, vierfüssige Böschung erhält bis auf

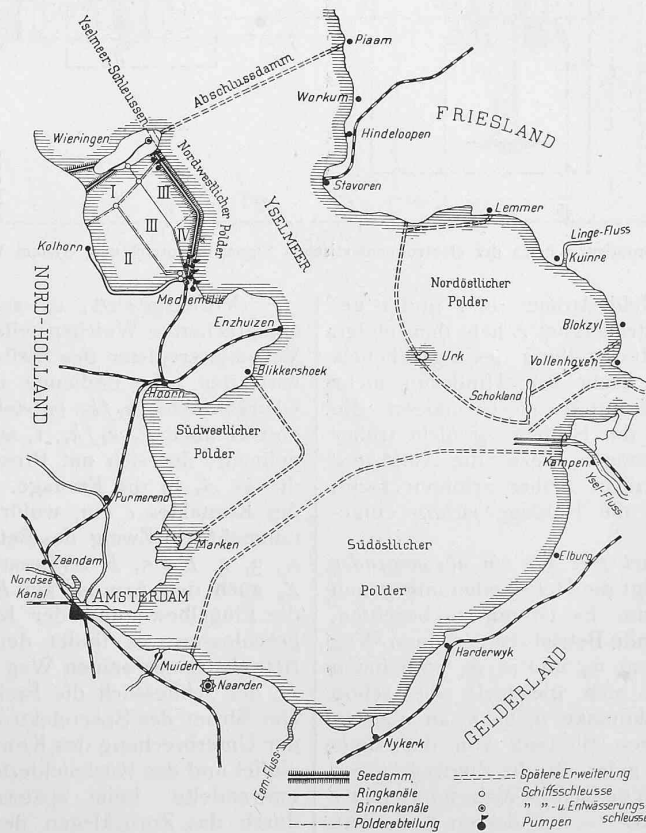


Abb. 1. Uebersichtskarte der Zuidersee. — 1 : 900 000.

Kote $+4,50\text{ m}$ Böschungspflaster, wahrscheinlich aus Basalt, zum Schutze gegen den Wellenschlag, der dort bis auf die Höhe von ungefähr $3,5\text{ m}$ ansteigen kann. Hinter die Dammkrone kommt eine Strasse und ein doppelspuriges

¹⁾ Bd. XXIII, S. 159.