

**Zeitschrift:** Schweizerische Bauzeitung  
**Herausgeber:** Verlags-AG der akademischen technischen Vereine  
**Band:** 51/52 (1908)  
**Heft:** 2

**Artikel:** Automatische Anlassvorrichtung für Elektromotoren  
**Autor:** [s.n.]  
**DOI:** <https://doi.org/10.5169/seals-27446>

### **Nutzungsbedingungen**

Die ETH-Bibliothek ist die Anbieterin der digitalisierten Zeitschriften. Sie besitzt keine Urheberrechte an den Zeitschriften und ist nicht verantwortlich für deren Inhalte. Die Rechte liegen in der Regel bei den Herausgebern beziehungsweise den externen Rechteinhabern. [Siehe Rechtliche Hinweise.](#)

### **Conditions d'utilisation**

L'ETH Library est le fournisseur des revues numérisées. Elle ne détient aucun droit d'auteur sur les revues et n'est pas responsable de leur contenu. En règle générale, les droits sont détenus par les éditeurs ou les détenteurs de droits externes. [Voir Informations légales.](#)

### **Terms of use**

The ETH Library is the provider of the digitised journals. It does not own any copyrights to the journals and is not responsible for their content. The rights usually lie with the publishers or the external rights holders. [See Legal notice.](#)

**Download PDF:** 30.01.2025

**ETH-Bibliothek Zürich, E-Periodica, <https://www.e-periodica.ch>**

Die Kosten des Bauwerkes betragen einschl. Asphaltbelag rund eine Million Franken, d. h. ungefähr 1250 Fr. für den Meter Ueberdeckung und ungefähr 37500 Fr. für eine 10 m breite Strassenüberführung; der Quadratmeter überdeckte Fläche kam somit auf etwa 37,50 Fr. zu stehen. (Forts. folgt.)

### Automatische Anlassvorrichtung für Elektromotoren.

In der Transformatorstation Solothurn des Elektrizitätswerks Wangen a. A. wird das Wasser zur Kühlung der Transformatoren durch eine elektrisch betriebene Pumpe aus der Aare in einen Hochbehälter gefördert, aus dem es den Transformatoren ständig zufließt. Als Reserve ist im

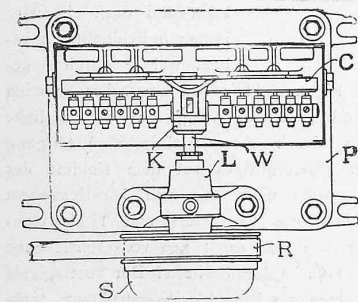
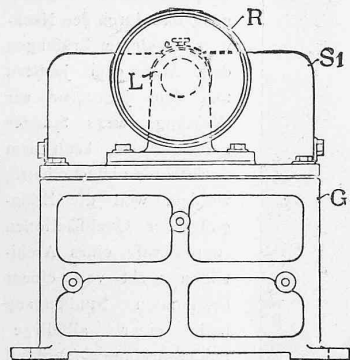


Abb. 3. Ansicht und Draufsicht.

Pumpenraum, wie Abbildung 1 zeigt, neben der Betriebspumpe und ihrem Motor (links) ein zweites Maschinenaggregat (rechts) aufgestellt, dessen Ingangsetzen beim Versagen der Betriebsgruppe, aus welchem Grunde solches auch erfolgen möge, völlig selbsttätig bewerkstelligt wird. Dies geschieht durch einen von einem Schwimmer im Hochbehälter betätigten Schnappschalter, sobald der Wasserspiegel auf etwa ein Drittel des normalen gesunken ist, in Verbindung mit einem automatischen Zentrifugal-Anlasser, der in Abhängigkeit von der Umlaufgeschwindigkeit des Motors die Widerstandsstufen abschaltet. Dieser, wie die übrigen Einrichtungen genannten Felten & Guilleaume-Lahmeyerwerken erstellte An-

lasser, Abbildung 2, ruht auf einem gusseisernen Untergerüst, das auch zur Aufnahme der Widerstände dient. Auf dem so gebildeten Gehäuse ist ein Lagerbock befestigt (vergl. Abbildung 3), der mittelst Ringschmierlager *L* einer Welle *W* zur Führung dient, die ihrerseits auf ihrem äussern, fliegenden Ende die Antriebscheibe *R* trägt. In diese Riemenscheibe ist ein, durch die Schutzhülle *S* verdecktes Zentrifugalpendel eingebaut, das durch zwei Winkelhebel seinen jeweiligen Ausschlag in achsialer Richtung auf die Welle *W* überträgt. Dadurch rückt die Welle unter Zwischenschaltung eines Kugellagers *K* mittels einer weitem Hebelanordnung nacheinander die einzelnen Kontakte der eigentlichen Kontakteinrichtung *C* ein bzw. aus, wodurch die Widerstände zu- oder abgeschaltet werden. Zum Betriebe von Pumpen, die wie im vorliegenden Falle durch eine Schwimmereinrichtung automatisch betätigt werden sollen, wird ein ein- oder zweipoliger Momentschalter verwendet, der bei Gleichstrom den Stromkreis, bei Wechsel- oder

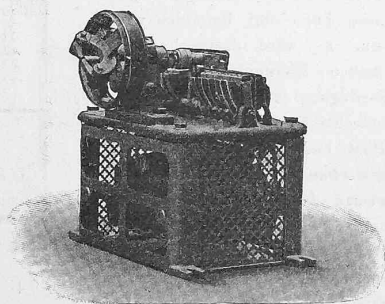


Abb. 2. Automatischer Anlasser der Felten & Guilleaume-Lahmeyerwerke.

Drehstrom den Primärkreis schliesst. Dieser Momentschalter ist für die volle Stromstärke zu wählen, die zugehörige Leitung bis zur Schwimmereinrichtung zu führen. Sollte dies z. B. wegen grösserer Entfernung zu teuer werden, so kann die Anordnung (wie bei Betätigung durch ein Kontaktmanometer) auch so getroffen werden, dass durch den Schwimmer nur ein Relaisstromkreis geschlossen wird, der mittels des Relais den Schalter bewegt. Sollen Aufzüge durch den Anlasser betrieben werden, so ist in Verbindung mit dem Steuerseil noch ein Umschalter für Rechts- oder Linkslauf anzuordnen. Da das Abschalten der Widerstände erst beginnt, wenn der Motor eine gewisse Umdrehungsgeschwindigkeit erreicht hat, so muss die Anlaufstromstärke so gross sein, dass der Motor sicher anläuft. Bei Aufzügen ist dies im allgemeinen beim

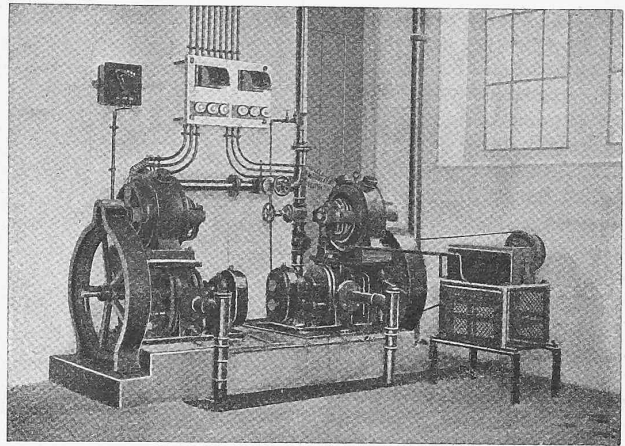


Abb. 1. Kühlwasser-Pumpenanlage der Transformatorstation Solothurn.

doppelten der normalen Stromstärke der Fall. Eine weitere Anwendung kann die gleiche Anlassvorrichtung finden bei elektrisch betriebenen Wasserhaltungen oder bei Grundwasserpumpwerken, bei denen es die örtlichen Verhältnisse oft bedingen, dass der Pumpenschacht von dem Elektrizitätswerk entfernt liegt. Hier kann der im Hochdruck-Wasserreservoir den Relaisstrom schliessende Schwimmer mittelst des automatischen Anlassers einen im Brunnen-schacht an beliebigem Orte aufgestellten Zentrifugalpumpen-Motor ein- oder ausschalten, je nach Erfordernis des wechselnden Wasserverbrauchs bzw. Wasserstandes. Ein wesentlicher Vorzug dieser Anlassvorrichtung liegt darin, dass bei jedem Abstellen oder jeder Stromunterbrechung der gesamte Widerstand wieder eingeschaltet wird, der betr. Motor also nach jeder Unterbrechung ohne Zutun des Dienstpersonals sicher anläuft.

### Einfamilienhäuser am Untersee.

Von Architekt *H. Hindermann* in Steckborn.

II. (Schluss des Artikels in Band LI, S. 279.)

*Dr. L. Finckh* besass in *Gaienhofen* ein kleines Bauernhaus, das, als er es wohnlich für sich eingerichtet hatte, niederbrannte. Das kleine Haus war von schönen Bäumen umgeben und blickte gegen Süden in ein liebliches Wiesentälchen hinab, weiter hinaus auf den See und nach den Hügeln des Schweizerufers. Auf diesem Platz hatte der Architekt ein neues Haus zu erbauen, das nach dem Wunsche des Bauherrn den Charakter des Tales möglichst wahren und sowohl aussen wie innen in der bäuerlichen Bauweise der Gegend ausgeführt werden sollte. Der Neubau (Abb. 12 bis 19, S. 22, 23) wurde nun so gestellt, dass er mit seinem hohen, ortsblichen, derzeit nur durch die Farben der Fensterrahmen und Läden belebten Giebel und den turmartigen Ausbau des Treppenhauses in das Tal hinabschaut; später wird das ganze Haus mit Grünem umspinnen noch mehr mit der Umgebung verwachsen.