

Zeitschrift: Schweizerische Bauzeitung
Herausgeber: Verlags-AG der akademischen technischen Vereine
Band: 51/52 (1908)
Heft: 19

Artikel: Entwicklung und Beschaffenheit der Triebmotoren und Triebwerke elektrischer Eisenbahnfahrzeuge
Autor: Kummer, W.
DOI: <https://doi.org/10.5169/seals-27516>

Nutzungsbedingungen

Die ETH-Bibliothek ist die Anbieterin der digitalisierten Zeitschriften. Sie besitzt keine Urheberrechte an den Zeitschriften und ist nicht verantwortlich für deren Inhalte. Die Rechte liegen in der Regel bei den Herausgebern beziehungsweise den externen Rechteinhabern. [Siehe Rechtliche Hinweise.](#)

Conditions d'utilisation

L'ETH Library est le fournisseur des revues numérisées. Elle ne détient aucun droit d'auteur sur les revues et n'est pas responsable de leur contenu. En règle générale, les droits sont détenus par les éditeurs ou les détenteurs de droits externes. [Voir Informations légales.](#)

Terms of use

The ETH Library is the provider of the digitised journals. It does not own any copyrights to the journals and is not responsible for their content. The rights usually lie with the publishers or the external rights holders. [See Legal notice.](#)

Download PDF: 30.01.2025

ETH-Bibliothek Zürich, E-Periodica, <https://www.e-periodica.ch>

INHALT: Entwicklung und Beschaffenheit der Triebmotoren und Triebwerke elektrischer Eisenbahnfahrzeuge. — Basler Familienhäuser. II. — Neuer Baustil. — Bruch des Stauwehrs in der Perte du Rhône bei Bellegarde. — Miscellanea: Neuer Monumentalbrunnen in Nürnberg. Die Münchener Ausstellungsbauten. Drahtlose Telegraphie und Luftschiffahrt.

Schweizerische Luftschiffahrt. Zentralamt für internationalen Eisenbahntransport. Verband schweizerischer Sekundärbahnen. — Nekrologie: Paul Reber. — Literatur. — Vereinsnachrichten: Schweizerischer Ingenieur- und Architekten-Verein. Gesellschaft ehemaliger Studierender: Protokoll der Herbstsitzung des Ausschusses. Stellenvermittlung.

Bd. 52.

Nachdruck von Text oder Abbildungen ist nur unter der Bedingung genauester Quellenangabe gestattet.

Nr. 19.

Entwicklung und Beschaffenheit der Triebmotoren und Triebwerke elektrischer Eisenbahnfahrzeuge.

Von Dr. W. Kummer, Ingenieur ¹⁾.

Einleitung.

Vom Maschinenwesen der Dampfbahnen her sind wir gewohnt, die Beurteilung der Entwicklung und Beschaffenheit der Ausrüstung der Triebfahrzeuge, insbesondere also der Lokomotiven, auf eine Systematik zu stützen, die als Merkmale die äussern Verschiedenheiten der Bauart besitzt; für die Bauart sind hier insbesondere massgebend die Abstufung der Expansion des Dampfes und die Anordnung der Triebwerke in Verbindung mit der Kuppelung der Triebachsen, sodass die Angabe der Expansionsabstufung, sowie die Angabe der Gesamtanzahl der Achsen und der Anzahl der gekuppelten Achsen als Grundlagen dieser Systematik dienen. Für die Triebfahrzeuge der elektrischen Traktion wurde eine entsprechende Systematik bisher ausschliesslich auf Grund der Unterscheidung von Lokomotiven und Motorwagen, sowie der Angabe der den Fahrzeugen zugeführten oder auf denselben verwendeten Stromarten ausgebildet. Nachdem jedoch in neuester Zeit in der Ausbildung der Bahnmotoren und der Nebenapparate aller Systeme enorme Fortschritte erzielt wurden und gleichzeitig eine Normalisierung stattfand, die zur Abschwächung der auffälligen äussern, von der Stromart herrührenden Unterschiede führt, erscheint es gerechtfertigt, für die Systematik der elektrischen Triebfahrzeuge weitere Merkmale und zwar, wie im Maschinenwesen der Dampfbahnen, solche des Triebwerks selbst heranzuziehen. Es ist nun der Zweck der vorliegenden Studie, die Möglichkeit einer auf die Merkmale des Triebwerks gegründeten Systematik nachzuweisen und an Hand derselben die Beschaffenheit der motorischen Ausrüstung der Triebfahrzeuge zu beurteilen. Durch eine planmässige Darstellung der Entwicklung, die die Triebmotoren und Triebwerke elektrischer Eisenbahnfahrzeuge durchgemacht haben, dürfte die Möglichkeit dieser Systematik am ehesten nachzuweisen sein.

Entwicklung und Ausbildung bestimmter Bauarten.

Es mag uns heute als eine fast befremdende Tatsache erscheinen, dass für die ältesten, schon aus den dreissiger Jahren des vorigen Jahrhunderts stammenden Versuche mit elektrischer Traktion, *Lokomotiven*, die aus mitgeführten Primärelementen mit elektrischer Energie versorgt wurden, Anwendung fanden, während wir durch die heutige, vor unsern Augen vollzogene Einführung der elektrischen Traktion in das Verkehrswesen den elektrischen *Motorwagen* als den Urtyp eines elektrischen Fahrzeuges zu betrachten gewohnt sind. Dass die mit Primärelementen ausgerüsteten ersten elektrischen Lokomotiven keinen praktischen Erfolg haben konnten, verstehen wir heute ohne weiteres, indem wir uns durch die fortwährende und unmittelbare Anschauung die Notwendigkeit einer Stromzuführung von aussen als eine für den Erfolg der elektrischen Traktion selbstverständliche Vorbedingung vorzustellen pflegen. Der bei diesen Lokomotiven verwendete elektromotorische Antrieb litt vornehmlich an dem Uebelstand, dass die damaligen Elektromotoren absolut unzulänglich waren, indem einerseits permanente Magnete verwendet werden mussten, weil die Einrichtung, den vom Motor aufgenommenen Strom ganz

oder teilweise zur Erregung der Magnete zu verwenden, noch nicht bekannt und andererseits die Stromwender und Anker der Elektromotoren noch ganz unentwickelt waren. Erhebliche Fortschritte brachten die vierziger Jahre mit dem Bekanntwerden der Patente auf ortsfeste Anlage der Stromquelle und die sechziger Jahre mit den Entdeckungen des elektrodynamischen Prinzips, wodurch für die elektrische Traktion im allgemeinen und die elektromotorische Fahrzeugausrüstung im besondern Grundlagen geschaffen wurden, die dann auf der Berliner Industrieausstellung von 1879 in einer von *Siemens & Halske* gebauten und mit kleinen elektrischen Lokomotiven betriebenen Ausstellungsbahn verwertet wurden, wobei die erzielten Fortschritte sichtbar und allgemein bekannt werden konnten. Die elektromechanische Ausrüstung dieser Lokomotive bestand aus einem Elektromotor derjenigen Bauart, wie sie eine für die damalige Zeit normale Gleichstromdynamo aufwies, und der mittels Stirnrädervorgelegenen und Kegelrädern die beiden Lokomotivachsen antrieb. Wohl direkt infolge des technischen Erfolges dieser Ausstellungsbahn baute dieselbe Firma die im Jahre 1881 eröffnete Linie Gross-Lichterfelde-Berlin, die durch die Anwendung des Motorwagens bedeutungsvoll geworden ist; zum Antrieb der Motorwagen dieser Strassenbahn wurden Stahlseile zwischen dem Elektromotor und den beiden Wagenachsen verwendet. Anfangs der achtziger Jahre wurden nun eine ganze Reihe elektrischer Strassenbahnen gebaut, die für den elektromechanischen Antrieb teils Uebertragungen mittelst Seil, Riemen oder Ketten, teils auch konischen Räderantrieb verwendeten und mit gewöhnlichen zweipoligen Elektromotoren für Gleichstrom ausgerüstet waren; keine dieser Fahrzeugausrüstungen kann jedoch als eine erfolgreiche oder auch nur befriedigende Lösung des Problems des Antriebs bezeichnet werden. Erst dem Amerikaner *Frank J. Sprague* war es 1886 vorbehalten, eine brauchbare Lösung der elektromechanischen Fahrzeugausrüstung zu schaffen, welche bei der Strassenbahn von Richmond zur Anwendung gelangte und auf die wir näher eintreten werden. Es ist bemerkenswert, dass vom Augenblick der Eröffnung dieser Strassenbahn an, die im Februar 1888 erfolgte, ein gewaltiger Aufschwung der elektrischen Traktion datiert, an welchem Erfolg nicht zum wenigsten die tüchtige Lösung des elektromotorischen Antriebs der Fahrzeuge beigetragen hat.

Die von Frank J. Sprague herrührende Bauart des elektromotorischen Antriebs von elektrischen Triebfahrzeugen, die wir in der Folge als *Bauart mit Vorgelegemotor* bezeichnen werden, ist gekennzeichnet durch die Anwendung einer einfachen oder mehrfachen Stirnräderübersetzung und einer besondern Bauweise des Motors selbst, der nun entweder direkt oder mittels eines die Vorgelegewellen tragenden Rahmens einerseits auf der zugehörigen Triebachse und andererseits mittels eines Federwerks im Untergestell des Fahrzeugs ruht. Das Verdienst von Sprague bei der Ausbildung dieser Bauart, die wir in Abbildung 1 (S. 246) entsprechend der Ausführung von 1886 zur Darstellung bringen ¹⁾, liegt nun einerseits in der richtigen Auswahl des für die Arbeitsübertragung geeigneten Maschinenelementes — Stirnräderübersetzung — und andererseits in der geeigneten Bauweise des Motors selbst infolge zweckmässiger Anordnung des Magnetgestells und mustergültiger Ausbildung der Motoraufhängung. Wie die Abbildung zeigt, ist eine *doppelte* Stirnräderübersetzung angewandt, ferner sind mit dem zweipoligen Magnetgestell des Motors nicht nur die Lager des Motors und der ersten Vorgelegewelle, sondern auch noch Stützlager auf der Wagenachse selbst fest ver-

¹⁾ Das Manuskript dieser Studie diente als Unterlage für die am 7. November 1908 gehaltene Antrittsrede des Verfassers als Privatdozent am eidgenössischen Polytechnikum.

¹⁾ Vergl. E. T. Z. 1890, Seite 174 und 388, sowie E. T. Z. 1892, Seite 458.

bunden, sodass beide Zahnradachsen parallel zur Wagenachse bleiben und der Zahneingriff der beiden Uebertragungen unbedingt gesichert ist; gleichzeitig gestattet die federnde Aufhängung des der Wagenachse abgewendeten Motorendes, dass der Motor um die Wagenachse schwingen kann und auf diese Weise Erschütterungen des Wagens bei freier Fahrt und Stösse im Triebwerk bei der Anfahrt oder der Bremsung in ihrer schädlichen Wirkung auf die

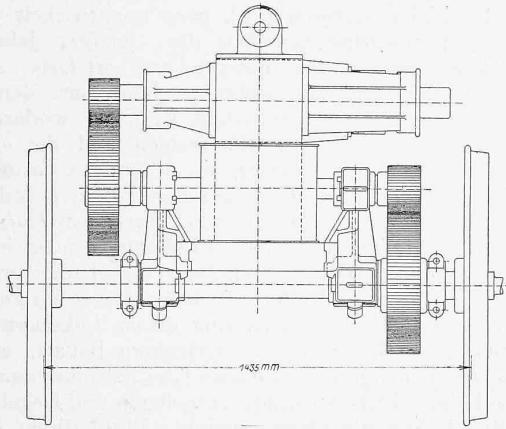


Abb. 1. Gleichstromvorgelegemotor von 1886 nach F. J. Sprague mit doppelter Uebersetzung. — 1 : 20.

zunächst liegenden Teile der Ausrüstung abgeschwächt werden. Der schwächste Punkt an der Anordnung von Sprague liegt in der doppelten Zahnradübersetzung, die einerseits den Wirkungsgrad der gesamten Anordnung erniedrigt und ausserdem einen erheblichen Unterhalt bedingt. Es wurde daher darnach getrachtet, die doppelte Uebersetzung durch eine *einfache* zu ersetzen, wobei gleichzeitig die Gestaltung des Motors abzuändern war, um die erforderliche Verkleinerung des Abstandes zwischen der Motorachse und der Wagenachse zu gewinnen.

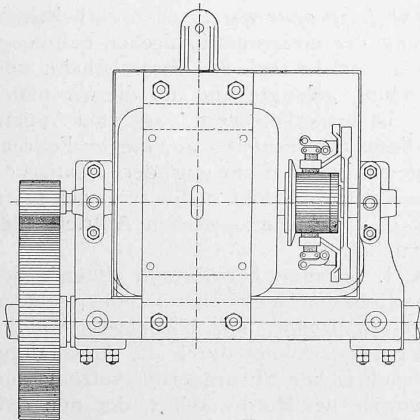


Abb. 2. Gleichstromvorgelegemotor von 1890 der Thomson Houston Co. mit Abschlusskasten aus Eisenblech und einfacher Uebersetzung.

1 : 20.

Eine Lösung in diesem Sinne brachte der 1890 von der *Thomson Houston Co.* ausgebildete Motor, den wir in Abbildung 2 wiedergeben¹⁾ und an dem die in radialer Richtung bedeutend verkürzten Magnete und Magnetspulen als eine bis heute gebliebene Eigentümlichkeit der Gleichstrombahnmotoren zum erstenmal auftreten. Eine weitere, durch eine Ausführung der *Westinghouse Co.* von 1890 erstmals geschaffene und seither ebenfalls beibehaltene Eigentümlichkeit der Gleichstrombahnmotoren haben wir in der Aufklappbarkeit des Gestells zum Zwecke der leichtern Revision des Motorankers zu erblicken. Der nächste Fortschritt ist dann in dem 1891 von der Thomson Houston Co. gebauten wasserdichten und aufklappbaren Motor zu erkennen, womit die vollkommen geschlossene Bauart der Bahnmotoren zum erstenmal auftritt.

¹⁾ Vergleiche E. T. Z. 1892, Seite 459.

Damit waren für den Gleichstrombahnmotor und insbesondere für den Strassenbahnmotor diejenigen Besonderheiten ausgebildet, welche wir auch heute noch bei der Bauart mit Vorgelegemotor möglichst zu erfüllen trachten. Bei der weiteren Ausbildung des Gleichstromvorgelegemotors war nun die erfinderische Tätigkeit der Konstrukteure von 1891 an vornehmlich auf die Vervollkommnung des Motors selbst gerichtet, wobei insbesondere die Wahl immer höherer

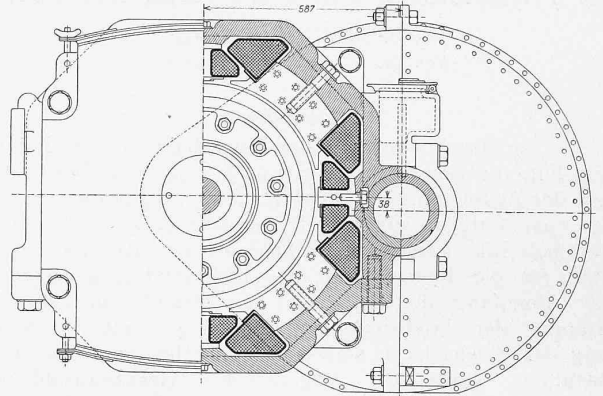


Abb. 3. Gleichstromvorgelegemotor der Siemens-Schuckertwerke für Schmalspurbahnlokomotiven. — 1 : 20.

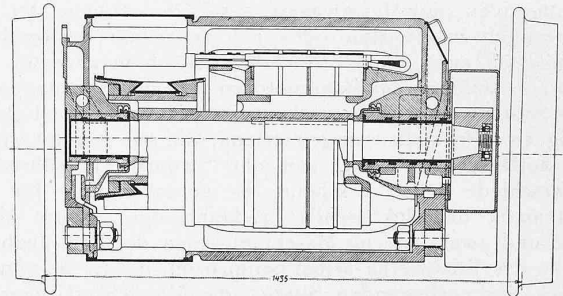


Abb. 5. Gleichstromvorgelegemotor der Westinghouse Co. für die Untergrundbahn New-York. — 1 : 20.

Betriebsspannungen zu ermöglichen war. In erster Linie mussten daher Verbesserungen in der Ankerkonstruktion und in den Ankerwicklungen an die Hand genommen werden. Ums Jahr 1891 finden wir den zweipoligen Motor mit Grammeringanker vorherrschend. Man ging jedoch, und zwar namentlich in dem Bestreben der Reduktion des Kupfergewichts und der Verluste im Kupfer schon sehr früh auf den Trommelanker über, wobei insbesondere die durch Patente aus dem Jahre 1888 bekannte Schablonenwicklung von *Eickemeyer* viel angewendet wurde. Neuerdings sind nun Stabwicklungen, die als sogenannte Gittertrommel gewickelt sind, in grösster Verbreitung und zwar namentlich für Motoren von grösserer Leistung, wobei die Stabwicklung auch noch für höhere Spannungen von 1000 und mehr Volt anwendbar ist. Da die Motoren hauptsächlich für 4 Pole ausgebildet wurden, so musste die Wicklung als sogenannte Wellenwicklung mit Reihenschaltung (auch kurzweg Seriewicklung genannt) ausgeführt werden, damit eine höhere Zahl Bürstenstifte als 2 vermieden werden konnte. Durch die Einführung der Stabwicklung wurde der Gebrauch der baumwollisolierten Drähte für die Ankerkonstruktion vermieden und es lag nahe, auch für die Magnetwicklungen diesen Vorteil, der eine Steigerung der zulässigen Motortemperatur mit sich brachte, auszunützen. Durch die Einführung von Spulen aus Kupferbändern mit Presspanisolation wurde in den letzten Jahren dieser Vorteil denn auch vollkommen erreicht. Die funkenfreie Kommutation gab lange Zeit Anlass zu Schwierigkeiten, wenn es sich um äusserste Ausnützung des verfügbaren Platzes handelte; diese wurden erst in der jüngsten Zeit durch die Anwen-

derung der sogenannten Wendepole mit vollem Erfolg überwunden. Auch das Motorgehäuse, das anfänglich meistens aus Gusseisen, neuerdings ausnahmslos aus Stahlguss hergestellt wird, wurde durchgebildet, indem beispielsweise für die öfters vorzunehmende Revision des Kollektors eine besondere Oeffnung mit einem besondern sogenannten Kollektordeckel angebracht und der Ausbildung der Motorlager besondere Aufmerksamkeit gewidmet wurde.

Einen in jeder Hinsicht als modern zu bezeichnenden Gleichstromvorgelegemotor, der zudem noch durch die grosse Leistung bemerkenswert ist, die in dem engen Raum eines Untergestells für Schmalspur Platz findet, bringen wir in Abbildung 3 zur Darstellung. Den Einbau zweier solcher Motoren in das Drehgestell einer vierachsigen Lokomotive stellen wir in Abbildung 4 als Beispiel für eine normale heutige Verwendung von Gleichstromvorgelegemotoren dar. Demgegenüber ist in Abbildung 5 die Ausführung eines Gleichstromvorgelegemotors von grosser Abmessung und für eine grosse Leistung, wie sie für Vollbahnbetrieb in Betracht kommt, er-

mit Rücksicht auf eine Dreileiterstromzuführungsanlage entworfen und ausgeführt wurde.

Die Ausbildung eines Drehstrommotors als Vorgelegemotor für Traktionszwecke brachte der Bau der Tramwayanlage von Lugano in den Jahren 1895 bis 1896. Durch

die Verwendung von lamelliertem Eisen im Stator musste die Teilbarkeit des Gehäuses dahinfallen, wodurch von vorneherein ein wesentlicher Konstruktionsunterschied gegenüber dem Gleichstromvorgelegemotor gegeben war. Es ist denn auch in der Folge die Ausbildung des Drehstrom-Vorgelegemotors nicht wesentlich weitergegangen. In Abbildung 7 bringen wir als Repräsentanten dieser Bauart den Motor der Berlin-Zossen-Schnellbahnlokomotive, der durch die Höhe der angewandten Spannung, sowie durch die Teilung der Räderübersetzung infolge der beträchtlichen Leistung bemerkenswert

ist. An Stelle des Kommutators der Gleichstrommotoren traten hier die Schleifringe der Drehstrommotoren, welche einer besondern Oeffnung im Gehäuse für Revisionszwecke ebenfalls nicht entbehren konnten.

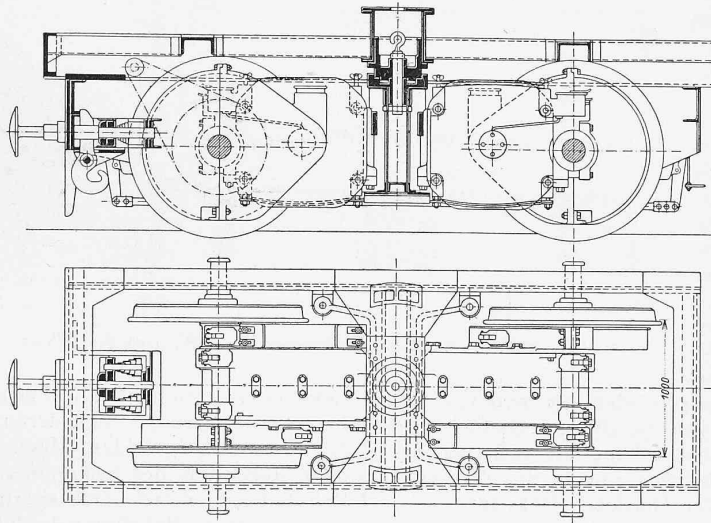


Abb. 4. Einbau von 2 Gleichstromvorgelegemotoren nach Abbildung 3 in ein Lokomotivdrehgestell. — Masstab 1:50.

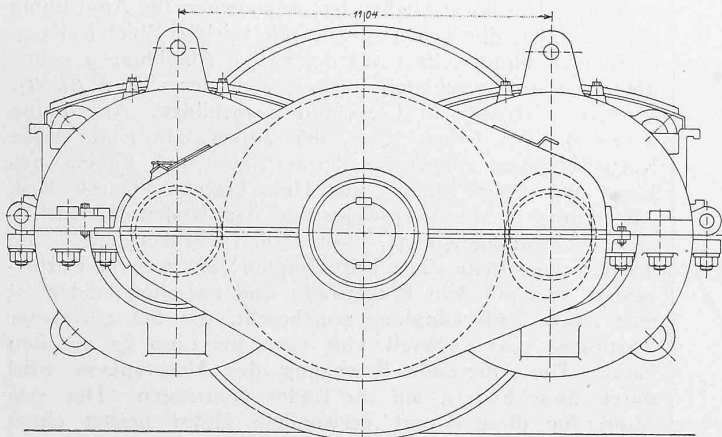


Abb. 6. Vorgelegedoppelmotor für Gleichstrom nach Krizik. — 1:20.

sichtlich¹⁾. Eine bemerkenswerte Weiterbildung des Gleichstromvorgelegemotors bildet ferner auch die in Abbildung 6 dargestellte Anordnung eines Doppelmotors, die von Krizik

¹⁾ Motor der Westinghouse Co. für die Untergrundbahn New York nach El. World, Bd. 41, S. 531.

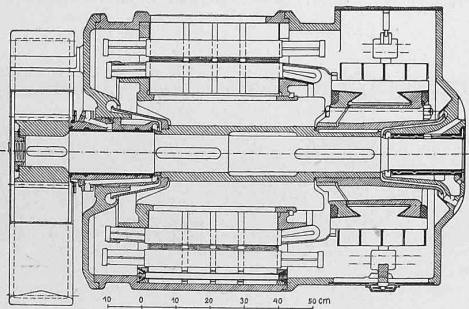


Abb. 8. Einphasenwechselstrom-Vorgelegemotor der Siemens-Schuckertwerke für Seebach-Wettingen. — 1:20.

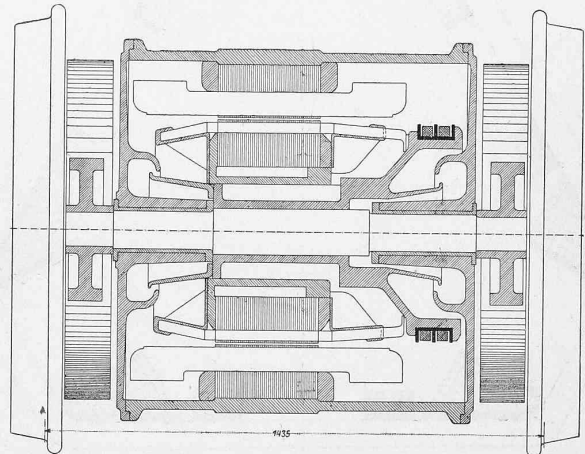


Abb. 7. Drehstromvorgelegemotor für die Siemens-Schnellbahnlokomotive Berlin-Zossen. — 1:20.

Die Einführung des Einphasenstroms für den direkten Betrieb der Bahnmotoren konnte sich, soweit dies die Ausbildung des Vorgelegemotors betrifft, ohne weiteres an die bereits gegebene Ausbildung des Drehstromvorgelegemotors anlehnen; die erste diesbezügliche praktische Anwendung erfolgte im Jahre 1903 durch den Versuchsbetrieb Berlin-Spindlersfeld. In Abbildung 8 bringen wir als grössten in der Schweiz in Betrieb befindlichen Einphasenmotor der reinen Vorgelegebauart den Motor der Lokomotive Nr. 3 von Seebach-Wettingen zur Abbildung, wobei das lamellierte Feld an den Drehstrommotor und der Kommutator an den Gleichstrommotor erinnern.

Nachdem wir durch diesen gedrängten Ueberblick die Entwicklung der Bauart des Vorgelegemotors hinsichtlich des Triebmotors selbst vorgeführt haben, ist es gerechtfertigt, auch über die Entwicklung des Triebwerks noch einige Bemerkungen beizufügen. Was zunächst die Motoraufhängung betrifft, so ist zu konstatieren, dass die von Sprague eingeführte sogenannte Nasenaufhängung auch

heute noch die vorherrschende und allgemein anerkannte ist; es wurden zwar von verschiedener Seite und zwar namentlich von amerikanischen Firmen Versuche einer die Trägheitskräfte der Motormasse von der Triebachse fernhaltenden Aufhängung unternommen und unter dem Namen von „Schwerpunkts-Aufhängungen“ in der Literatur bekannt gegeben. Diese Anordnungen haben jedoch nie eine grössere Bedeutung erlangt.

Weitgehende Versuche wurden dann auch hinsichtlich der Wahl des Baustoffes für die Räder der Zahngetriebe vorgenommen, die heute fast allgemein zur Norm der Verwendung von bestem Tiegelgusstahl für die kleinen und von weichem Stahlguss für die grossen Räder geführt hat. Die Zahngetriebe werden im allgemeinen in besondere, gusseiserne oder aus schmiedbarem Eisenblech hergestellte Schutzkasten, die gelegentlich noch mit einem Gemenge aus gutem Schmierfett und Sägemehl gefüllt sind, eingebaut und dadurch sowohl die Abnutzung wie auch der lästige Lärm der Getriebe ermässigt. Diese

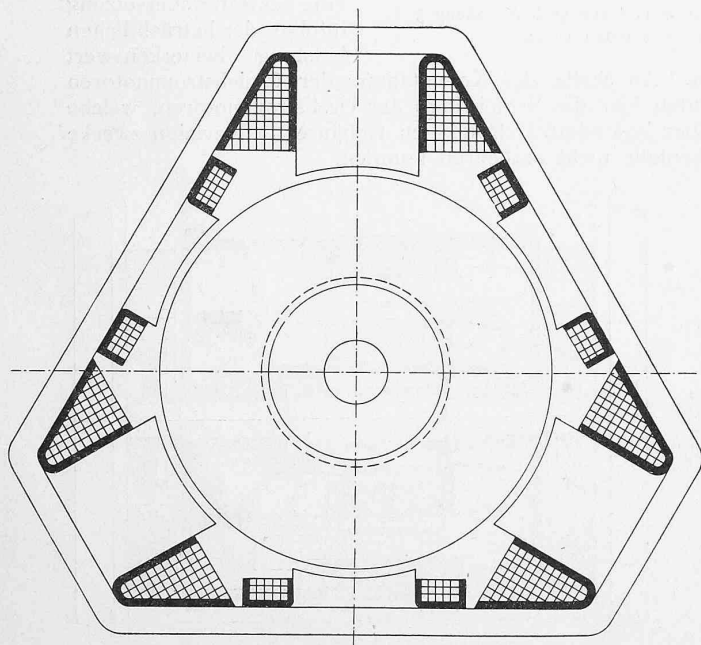


Abb. 10. Magnetgestell des Gleichstromachsmotors der General Electric Co. für die Lokomotive von 1895 der Baltimore and Ohio Rd. — 1 : 20.

beiden, den Zahngetrieben stets mehr oder weniger anhaftenden Uebelstände trugen bei zur Ausbildung einer neuen Bauart, mit der wir uns nun eingehend beschäftigen werden.

Diese Bauart ist gekennzeichnet durch den unmittelbaren Antrieb der Triebachsen der elektrischen Eisenbahnfahrzeuge; wir geben ihr mit Rücksicht auf die Anordnung der Triebmotoren der Namen der Bauart mit Achsmotor. Zu ihrer Entstehung haben vor allem die bereits erwähnte Bestrebungen nach Vermeidung der Zahnradantriebe sowie auch die durch die jeweilige Bauart der Fahrzeuge gegebenen besondern Verhältnisse mitgeholfen. Die ältesten derartigen Anordnungen datieren aus dem Jahr 1889 und sind einerseits von S. H. Short in Amerika und andererseits von Hopkinson in England projektiert worden. Nach dem Entwurf von

Hopkinson sind von der Firma Mather & Platt in dem Jahre 1890 für die City and South London Untergrundbahn 14 Lokomotiven dieser Bauart in Betrieb gesetzt und erst nach langjährigem Betrieb durch Motorwagen mit Vorgelegemotoren ersetzt worden. Die Hopkinson'schen

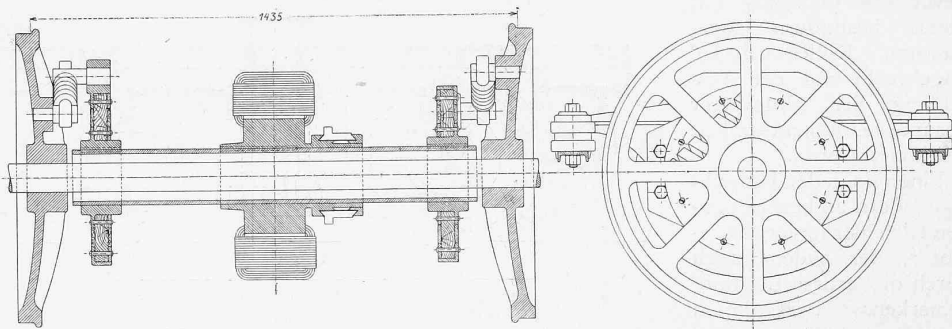


Abb. 9. Gleichstromachsmotor von 1889 nach S. H. Short. — Masstab 1 : 20.

Lokomotiven dieser Bahn sind mit je 2 Motoren von 50 PS Einzelleistung ausgerüstet, deren zweipolige nach Kapp'scher Anordnung ausgebildete Magnetgestelle auf der Jochseite im Untergestell der Lokomotive aufgehängt und auf der Polschuhseite mittels Halslagern auf den Triebachsen aufgesetzt waren. Bei dieser Ausführung zeigte sich, dass zur Verhütung von gefährlichen Stössen und Schlägen ein hinreichend elastisches Verbindungsglied zwischen dem Motoranker und den Triebrädern des Fahrzeugs unbedingt erforderlich ist. Diese Bedingung finden wir dagegen in dem schon genannten Ausführungsbeispiel von Short verwirklicht und zwar unter Zuhilfenahme eines Konstruktionsdetails, das von nun an für die Bauart des Achsmotors als charakteristische Lösung geblieben ist; wir meinen die Anordnung einer hohlen, die Triebradwelle mit reichem Spiel frei umgreifenden Motorwelle. Aus der Skizze Abbildung 9 gehen die weitem Einzelheiten dieser von der Short Electric Railway Company in Cleveland ausgebildete Anordnung hervor¹⁾. An jedem Ende der Ankerwelle sind starke Kurbelscheiben aufgekeilt, deren Nabe und Felgen aus Eisen und deren Füllung aus Holz besteht. Durch diese Anordnung ist die Ankerwelle von dem Reifen des Kurbelrades vollständig isoliert. Der Reifen des Kurbelrades hat auf der einen Seite einen Kurbelzapfen; ein anderer Kurbelzapfen sitzt auf dem Wagenrade und zwischen beiden ist eine starke Federkupplung angebracht, die bei geringster Spannung eine Zugkraft von 1200 bis 1400 kg ausüben kann. Die rotierende Bewegung des Motorankers wird durch diese Federn auf die Räder übertragen. Der von Short für diese Bauart verwendete Motor besitzt einen Flachringanker mit separierten Spulen und ein vierpoliges Magnetsystem. Die ganze Maschine ist durch einen Kasten aus Eisenblech abgeschlossen. Die Bauart der Achsmotoren finden wir ferner anfangs der neunziger Jahre bei den Heilmann-Lokomotiven der französischen Westbahn angewandt. Auch hier ist das Konstruktionsprinzip, die Motorwelle als hohle, die Triebradwelle frei umgreifende Achse auszubilden,

¹⁾ Vergl. E. T. Z. 1891, Seite 286 und Lumière électrique Bd. 41, Seite 413.

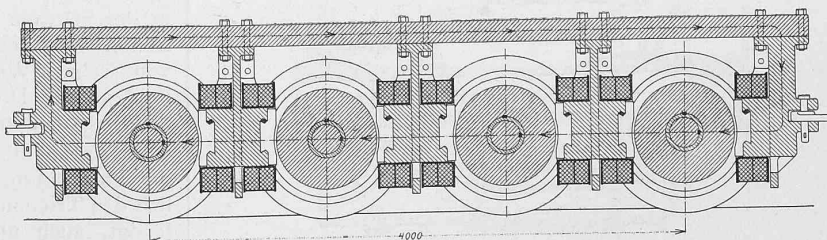


Abb. 12. Anordnung des magnetischen Kreises der Achsmotoren nach Abb. 11 für die Lokomotive 6000 der N. Y. C. & H. R. Rd. — 1 : 50.

mit Erfolg benutzt; zur Uebertragung des Drehmoments vom Motoranker auf die Triebräder diente dann ein am Motoranker befestigtes Speichensystem, welches durch eingebaute Federpuffer die Mitnahme der Triebräder bewerkstelligte.

Dasselbe Konstruktionsprinzip finden wir mit einer

motivmotoren erster Bauart der Central London Ry, indem die Erschütterungen, die diese Untergrundbahn infolge der schweren Stösse der Motoren beim Anfahren verursachte, die Preisgabe dieses Konstruktionsprinzips zur Folge hatten; die neuern Lokomotiven dieser Untergrundbahn sind mit

Vorgelegemotoren gewöhnlicher Bauart ausgerüstet. Eine weitere bemerkenswerte Abänderung des Achsmotors mit hohler Welle finden wir an den Triebwagen der Linie Paris (Invalides) — Versailles der französischen Westbahn. Die Mitnehmer am Motoranker bestehen hier aus dreieckigen Platten, die auf der hohlen Motorwelle festsitzen, und die in den drei Ecken je einen Zapfen tragen, welche mittels beidseitig angebrachter Federn die Mitnahme jedes Triebrades besorgen.

Nach vollständig abweichenden Gesichtspunkten ist dagegen die Gleichstromlokomotive Nr. 6000 der New York Central and Hudson River Rd. gebaut, deren Motoren wir in Abbildung 11 darstellen. Das Kennzeichen dieser Ausführung ist gegeben durch eine feste Verbindung zwischen Motoranker und Triebwelle der Lokomotivräder unter Zulassung

eines erheblichen seitlichen Spiels des Ankerumfangs gegenüber dem Feld. Dieses Spiel wird hervorgebracht durch sehr starke Abfederung der Triebachsen gegenüber dem Lokomotivrahmen und in elektrischer Hinsicht unschädlich gemacht durch die Anordnung zweipoliger Magnetgestelle mit horizontal liegenden Polen. Bemerkenswert ist die Ver-

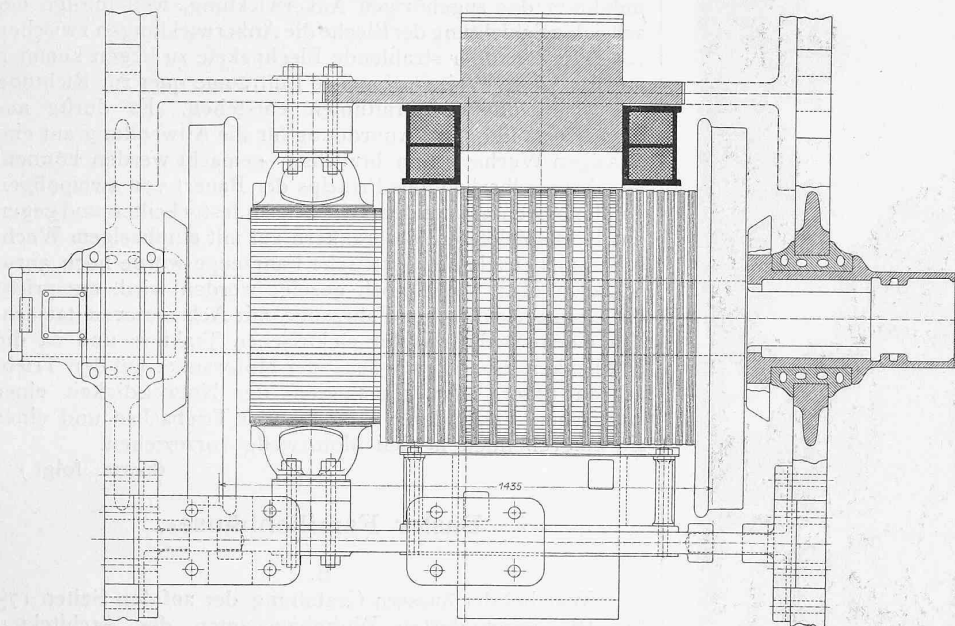


Abb. 11. Gleichstromachsmotor der General Electric Co. für die Lokomotive Nr. 6000 der N. Y. C. & H. R. Rd. — Masstab 1 : 20.

unwesentlichen Aenderung auch an den ältern, 1895 in Betrieb gesetzten Lokomotiven der Baltimore and Ohio Rd. angewendet. Als Besonderheit dieser Ausführung darf auch die Gestaltung des Triebmotors gelten, dessen Aufbau aus der Abbildung 10 hervorgeht. Dieser Gleichstrommotor mit der verhältnismässig hohen Polzahl 6 darf als ein für die

Bauart eines Achsmotors harmonisch durchgebildeter Typ gelten. Der am Anker als Mitnehmer angebaute fünf-armige Stern überträgt das Drehmoment in der Weise vom Motoranker auf die Triebräder, dass seine Arme in mit Gummipolstern ausgefüllte Löcher in der Triebplatte eingreifen. Die Bahngesellschaft hat in neuerer Zeit weitere Lokomotiven in Betrieb genommen, bei denen das Prinzip

des Achsmotors zugunsten des Vorgelegemotors aufgegeben wurde. Die ältern Lokomotiven sind jedoch immer noch in Gebrauch. Das Abgehen vom Konstruktionsprinzip der hohlen Welle und die Anwendung einer starren Auflagerung der Motoren auf den Achsen rächte sich schwer an den Loko-

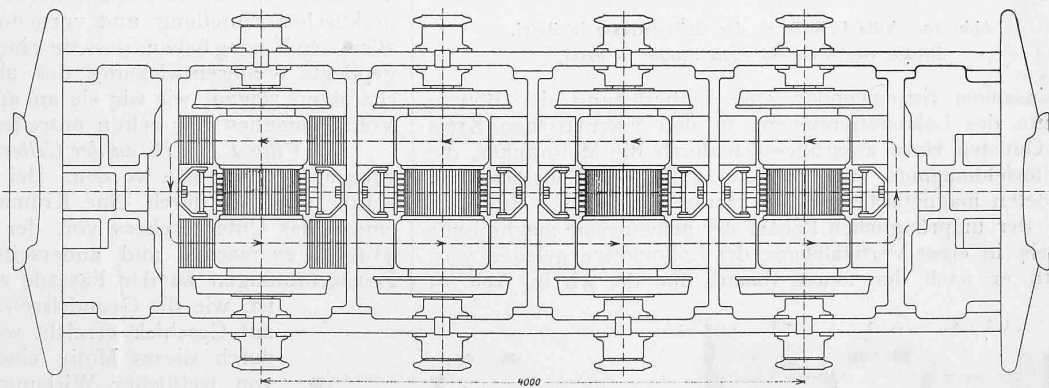


Abb. 13. Variante der Anordnung nach Abb. 12 nach dem amerikanischen Patent 865 988. — 1 : 50.

wendung eines gemeinsamen magnetischen Kreises für sämtliche Motoren der Lokomotive und der relativ grosse Luftspalt von im Mittel 20 mm, im Radius gemessen. Wie aus der Abbildung 12 hervorgeht, liegen im genannten gemeinsamen magnetischen Kreis ausser allen Motorankern und Motorfeldmagneten auch noch die stählerne Bodenplatte des Lokomotivrahmens und zwei kurze Endstücke, die an demselben angebracht sind.

Obschon sich diese Bauart bestens bewährt hat, haftet ihr doch der Nachteil an, dass sie zu einer hinsichtlich Festigkeit und Adhäsion unnötig schweren Lokomotivkonstruktion führt. Die General Electric Co, von der die beschriebene Anordnung herrührt, hat sich deswegen seither eine andere Anordnung patentieren lassen, bei der der gemeinsame magnetische Kreis der Triebmotoren beibehalten wurde, dagegen durch Unterteilung der Motoranker in je zwei auf derselben Achse sitzende Ankerhälften mit ge-

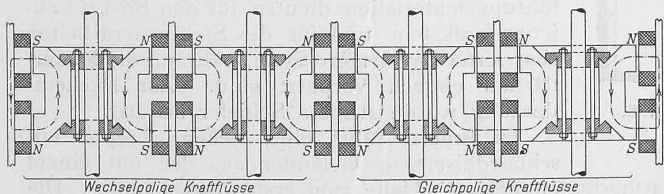


Abb. 14. Variante der Anordnung nach Abb. 13 für Doppelmotoren mit achsial verlaufendem, wechsellösigem oder gleichlösigem magnetischem Kraftfluss zum Betrieb mit Gleichstrom oder Einphasenwechselstrom. Masstab 1 : 50.

Basler Familienhäuser.



Abb. 19. Villa L. R. B. an der Gellertstrasse in Basel.
Erbaut von Architekt Fritz Stehlin in Basel.

meinsamem Stromwender eine Einbeziehung der Bodenplatte des Lokomotivrahmens in den magnetischen Kreis zu Gunsten eines ausschliesslich durch die Motoranker, die Motorfeldmagnete und zwei kurze Rahmen-Endstücke gebildeten magnetischen Kreises vermieden wurde. Während bei der ursprünglichen Bauart der gemeinsame magnetische Kreis in einer Vertikalebene der Lokomotive gelegen war, wird er nach der neuen Bauart, für die wir in Abb. 13

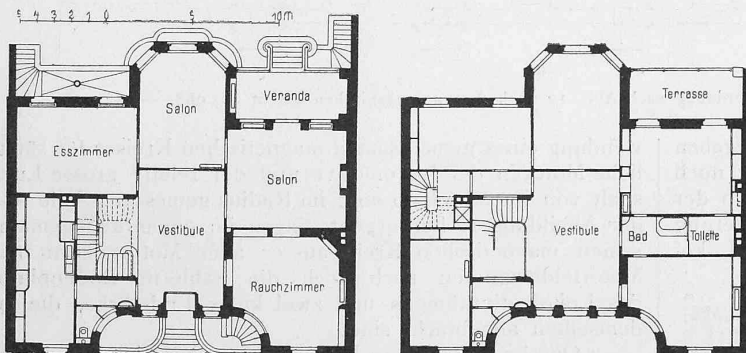


Abb. 20 und 21. Grundrisse vom Erdgeschoss und I. Stock der Villa L. R. B.
Masstab 1 : 400.

die Zeichnung des bezüglichen amerikanischen Patentes Nr. 865988 zur Darstellung bringen, in die Horizontalebene der Lokomotive verlegt.

Es liegt nun der Gedanke nahe, diese Lokomotivbauart durch die Anwendung einer besondern Ankerkonstruk-

tion für Wechselstromkollektormotoren ebenfalls für Wechselstromlokomotiven geeignet zu machen. In Abbildung 14 ist ein Vorschlag nach dieser Richtung schematisch veranschaulicht. Die für diese Abbildung vorausgesetzte Ankerkonstruktion bedingt eine ausserordentlich geringe Selbstinduktion der zugehörigen Ankerwicklung, weil infolge der achsialen Schichtung der Bleche die Ankerwicklungen zwischen radial auseinander strahlende Blechpakete zu liegen kommen und auf diese Weise sehr viele Lufträume quer zur Richtung der Selbstinduktionskraftlinien entstehen. Es dürfte aus diesem Grunde diese Anordnung für die Anwendung auf einphasigen Wechselstrom brauchbar gemacht werden können. Die Anwendbarkeit des Prinzips der Bauart von zweipoligen Triebmotoren mit auf den Triebachsen festgekeilten und gegen das Feld spielenden Motorankern auf mit einphasigem Wechselstrom betriebene elektrische Fahrzeuge würde hoch anzuschlagen sein. Wie noch gezeigt werden wird, entspricht die Bauart elektrischer Fahrzeuge mit Achsmotoren tatsächlich einem Bedürfnis der elektrischen Traktion und ist die Möglichkeit eines Festkeilens der Motoranker auf den Triebachsen unter allen Umständen der Notwendigkeit einer elastischen Verbindung zwischen der Triebachse und einer sie umgreifenden hohlen Motorwelle vorzuziehen.

(Forts. folgt.)

Basler Familienhäuser.

II.

War bei der äusseren Gestaltung der auf den Seiten 175 bis 181 geschilderten Wohnhausbauten des Architekten Visscher van Gaasbeek zumeist das Bestreben erkennbar, den modernen Anforderungen an bequemes Wohnen auch ein neuzeitliches, weniger den lokalen Traditionen als den Bewohnern und seinen individuellen Gewohnheiten, entsprechendes Gewand zu geben, so ist Architekt Fritz Stehlin in Basel bei der Mehrzahl seiner Bauschöpfungen bewusst darauf bedacht, heimische Baugewohnheiten aufzunehmen und stets in harmonischer Verbindung mit den Anforderungen neuzeitlichem Comforts weiterzuentwickeln. So sind überaus ansprechende Wohnhausbauten entstanden, die neben praktischer Einteilung und vornehmer Gesamtwirkung vor allem den Vorzug haben, dass sie eine mit feinem Verständnis gepflegte Weiterentwicklung des alten ortsüblichen Hauscharakters zeigen, wie wir sie an anderen Orten in gleicher Vollkommenheit nur selten antreffen.

Die Villa L. R. B. an der Gellertstrasse ist in den Jahren 1904 und 1905 erbaut worden. Bei der Grundrissgestaltung wurde versucht, durch eine Krümmung der Hauptfassade einmal das Untergeschoss von der Strasse aus direkt zugänglich zu machen und andererseits eine Vermehrung der Fensteröffnungen an der Fassade zu ermöglichen. Beides ist, wie die Grundrisse (Abb. 20 und 21) zeigen, mit Geschick erreicht worden; dass ausserdem durch dieses Motiv eine eigenartige Bewegung von trefflicher Wirkung in die Front sowohl als in die Strassenflucht gebracht wurde, ist ein weiterer Vorzug dieser Anordnung, der besonders aus dem Schaubild des Hauses (Abb. 19) zu erkennen ist.

Die Formen der Fassadenarchitektur lehnen sich an die im XVIII. Jahrhundert in Basel heimische Bauweise an (Abb. 22, S. 252). Als Ausführungsmaterialien dienten für den Sockel Laufer Kalkstein und für die Steinhauerarbeiten charrierter Savonnière-Stein, während die Mauerflächen einfach verputzt sind. Zur Dacheindeckung wurde Angers Schiefer benutzt.

Im Innern führt eine eichene Treppe mit schmiedeisernem Geländer aus der mit einem Marmorboden belegten Halle zum ersten Stock empor. Die Schreinerarbeiten in den Wohnräumen des Erdgeschosses sind in Eichen ausgeführt und alle Plafonds durchweg weiss gehalten, sowie mit aufgetragenen Stuckverzierungen geschmückt. Gas und Elektrizität, eine Warmwasserheizung,