

**Zeitschrift:** Schweizerische Bauzeitung  
**Herausgeber:** Verlags-AG der akademischen technischen Vereine  
**Band:** 59/60 (1912)  
**Heft:** 16

**Artikel:** Das Elektrizitätswerk Arniberg bei Amsteg  
**Autor:** [s.n.]  
**DOI:** <https://doi.org/10.5169/seals-30068>

### **Nutzungsbedingungen**

Die ETH-Bibliothek ist die Anbieterin der digitalisierten Zeitschriften. Sie besitzt keine Urheberrechte an den Zeitschriften und ist nicht verantwortlich für deren Inhalte. Die Rechte liegen in der Regel bei den Herausgebern beziehungsweise den externen Rechteinhabern. [Siehe Rechtliche Hinweise.](#)

### **Conditions d'utilisation**

L'ETH Library est le fournisseur des revues numérisées. Elle ne détient aucun droit d'auteur sur les revues et n'est pas responsable de leur contenu. En règle générale, les droits sont détenus par les éditeurs ou les détenteurs de droits externes. [Voir Informations légales.](#)

### **Terms of use**

The ETH Library is the provider of the digitised journals. It does not own any copyrights to the journals and is not responsible for their content. The rights usually lie with the publishers or the external rights holders. [See Legal notice.](#)

**Download PDF:** 30.01.2025

**ETH-Bibliothek Zürich, E-Periodica, <https://www.e-periodica.ch>**

INHALT: Das Elektrizitätswerk Arniberg bei Amsteg. — Der Eisenbau in der Schweiz. — Kirche in Oberwangen bei Bern. — XXXIX. Jahresversammlung des Schweizerischen Vereins von Gas- und Wasserfachmännern. — Berner Alpenbahn. — Miscellanea: Schweizerischer Wasserwirtschafts-Verband. Elektromechanische Arbeitsübertragung im Schiffsantrieb. Nordostschweizerischer Verband für Schifffahrt Rhein-Bodensee. Verband Schweizerischer Sekundärbahnen. Eidg. Technische Hochschule.

Grosse Meerestiefen. Die Fassade des historischen Museums in Bern. Rückkauf der Jura-Neuenburgbahn. — Konkurrenzen: Thurgauische Kantonalbank Romanshorn. Neue Thermalwasserleitung Badgastein. — Korrespondenz. — Vereinsnachrichten: Gesellschaft ehemaliger Studierender: Stellenvermittlung.

Tafeln 53 bis 56: Kirche in Oberwangen bei Bern. Von Architekt Karl Indermühle in Bern.

Band 60.

Nachdruck von Text oder Abbildungen ist nur mit Zustimmung der Redaktion und unter genauer Quellenangabe gestattet.

Nr. 16.

## Das Elektrizitätswerk Arniberg bei Amsteg.

(Fortsetzung.)

Es ist eingangs erwähnt worden, dass durch die A. G. Motor in Baden an dem grundlegenden Projekte Modifikationen vorgenommen worden sind. Diese bezogen sich im baulichen Teil in der Hauptsache auf Weglassung eines ursprünglich vorgesehenen Einlaufbauwerks im Weiher, sodann auf etwelche Vergrößerung des Weiherinhalts durch Erhöhung der Dämme. Veranlassung hierzu gab die nach Baubeginn zustande gekommene Interessengemeinschaft des E.-W. Altdorf, für dessen Zentrale Bürgeln das Arniwerk als Ergänzungskraftwerk gedacht war, mit dem weit grössern E.-W. Rathausen an der Reuss unterhalb Luzern. Das Arniwerk musste infolgedessen derart erweitert und eingerichtet werden, dass es nicht nur an beide Werke Kraft abzugeben imstande war, sondern auch, dass es mit beiden parallel geschaltet werden konnte. Aus dieser Bedingung und aus dem Umstande, dass Bürgeln Drehstrom von 48 Perioden, Rathausen dagegen von 42 Perioden in der Sekunde liefert, erwachsen die der Zentrale des Arniwerks eigentümlichen Betriebsverhältnisse, die im maschinellen Ausbau zu berücksichtigen waren.

Da die Fundamente des Maschinenhauses zu jenem Zeitpunkt bereits zum Teil vollendet waren, hatte hier die

im Maschinensaal, beziehungsweise in dessen Untergeschoss untergebracht werden, entgegen der ursprünglichen Annahme des Transformatorraums *neben* dem Maschinensaal. Durch diese zweckmässige Anordnung, welche die A.-G. Motor erstmals in der Zentrale des Löntschwerks<sup>1)</sup> zur Anwendung brachte, wird nicht nur ein besonderer Transformator-Laufkran entbehrlich, sondern es ergibt sich namentlich der Vorteil, dass unter Benützung des Hauptkrans jeder Transformator ohne weiteres aus seinem Oelkessel herausgehoben werden kann (Abb. 39). Auch im Wesen der Schaltanlage war das Löntschwerk Vorbildlich; wie dort ist auch hier jeder Generator mit seinem Transformator zu einem organischen Ganzen verbunden, sodass Sammelschienen für die Maschinenspannung entbehrlich werden. Die ganze Anlage gewinnt dadurch an Einfachheit und Uebersichtlichkeit.

Der Maschinensaal, dessen Längsaxe der Rohrleitung, bzw. der Verteilleitung parallel läuft, bietet Raum für Aufstellung von drei Einheiten zu 2600 KVA, bestimmt zur Speisung des Rathhauser Verteilungsnetzes. Eine weitere Turbine erfüllt den doppelten Zweck, einerseits durch einen Generator von 500 KVA dem Netze des E.-W. Altdorf Strom von 48 Perioden zu liefern, andererseits einen 1000 KVA-Generator für 42 Perioden anzutreiben, dessen Energie in das Rathhauser Netz fliesst. Der Umstand, dass die Periodenzahlen beider Netze den gemeinsamen Faktor 6 aufweisen,

ermöglichte es, mit einer Turbine von 360 Uml/min gleichzeitig durch einen 16-poligen Generator Strom von 48 ~ in das Netz von Altdorf und durch einen 14-poligen Generator Strom von 42 ~ in das Rathhauser Netz zu senden. Die Turbinenradnabe bildet die starre Kupplung beider Generatoren, gleichzeitig die mechanische Parallelschaltung der beiden Netze. Es ergibt sich dadurch die weitere Möglichkeit, dieses Aggregat als *Periodenumformer* zu benützen um überschüssige Energie beliebig aus dem einen Netz in das andere fließen zu lassen, indem der eine Generator als Synchron-Motor arbeitend den andern antreibt. Zu diesem Zweck wird das Aggregat mittels der Turbine auf die normale Umlaufzahl gebracht und nach beidseitiger Parallelschaltung die Einlaufdüse geschlossen, worauf das Turbinenrad leer mitläuft.

Nach diesen Erläuterungen der an das Werk gestellten Anforderungen gehen wir zur nähern Beschreibung der Einzelteile über.

<sup>1)</sup> Siehe den ausführlichen Artikel in Band LVI, Nummer 1 bis 4 und Doppeltafel 2, bzw. den Sonderabdruck.

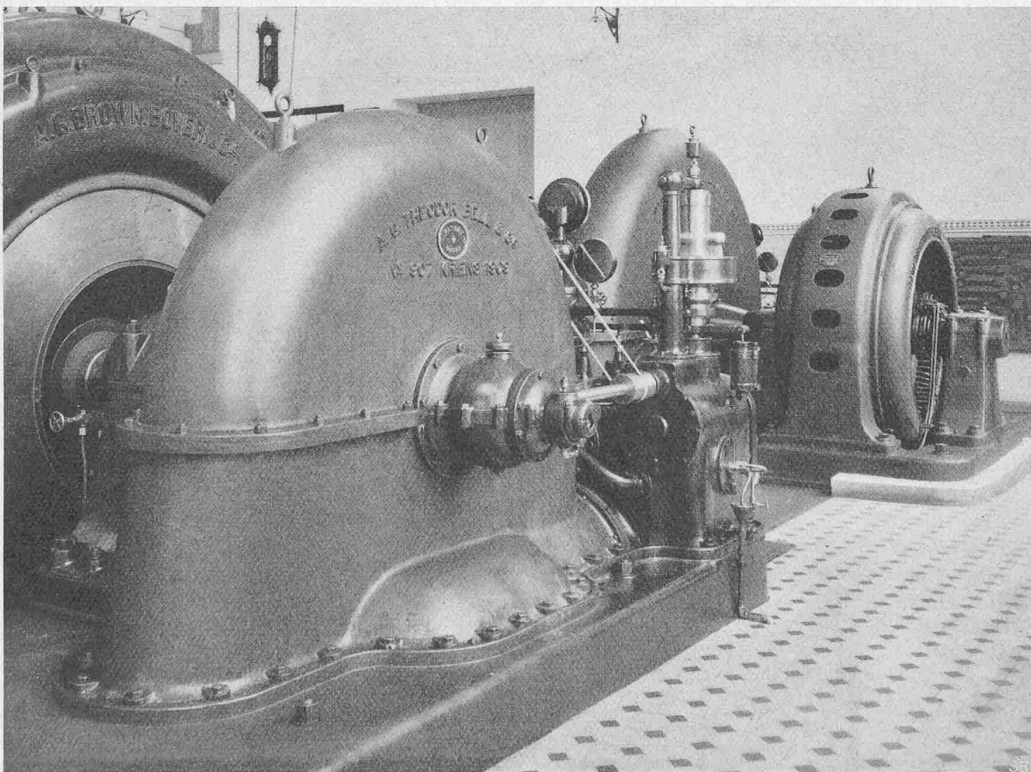


Abb. 43. 3000 PS-Turbine, dahinter die 1300 PS-Maschinengruppe des Arniwerks.

A.-G. Motor in ihren Dispositionen für die Erweiterung nicht mehr freie Hand. Immerhin konnten, wie die Zeichnungen der Zentrale (Abb. 36 bis 40, S. 212 und 213) zeigen, nicht nur die wesentlich grössern Turbinenaggregate von  $3 \times 2600$  KVA, sondern auch infolge des reichlich vorhandenen Raumes die zugehörigen Transformatoren

Im Maschinenhaus sind zurzeit je ein Maschinensatz von 3000 PS und 1300 PS aufgestellt (Abbildungen 43 bis 46). Für zwei weitere Sätze sind die Fundamente erstellt.

Die Turbine von 3000 PS nach Abbildungen 44 bis 46 von der A.-G. der Maschinenfabrik von Th. Bell & Cie. in Kriens geliefert, ist berechnet für ein Nettogefälle von 800 m bei 630 Uml./min. Ihr Laufrad sitzt fliegend auf der

sowie so helle Bergwasser vorerst noch den Stauweiher durchfließt, bevor es in die Rohrleitung gelangt. Beschädigungen einzelner Schaufeln durch Fremdkörper sind daher so gut wie ausgeschlossen, auch werden sich die Schaufeln gleichmässig abnutzen und bei deren Ersatz durch das Anneten nicht mehr Kosten verursachen, als durch das Aufschrauben.

### Das Elektrizitätswerk Arniberg bei Amsteg.

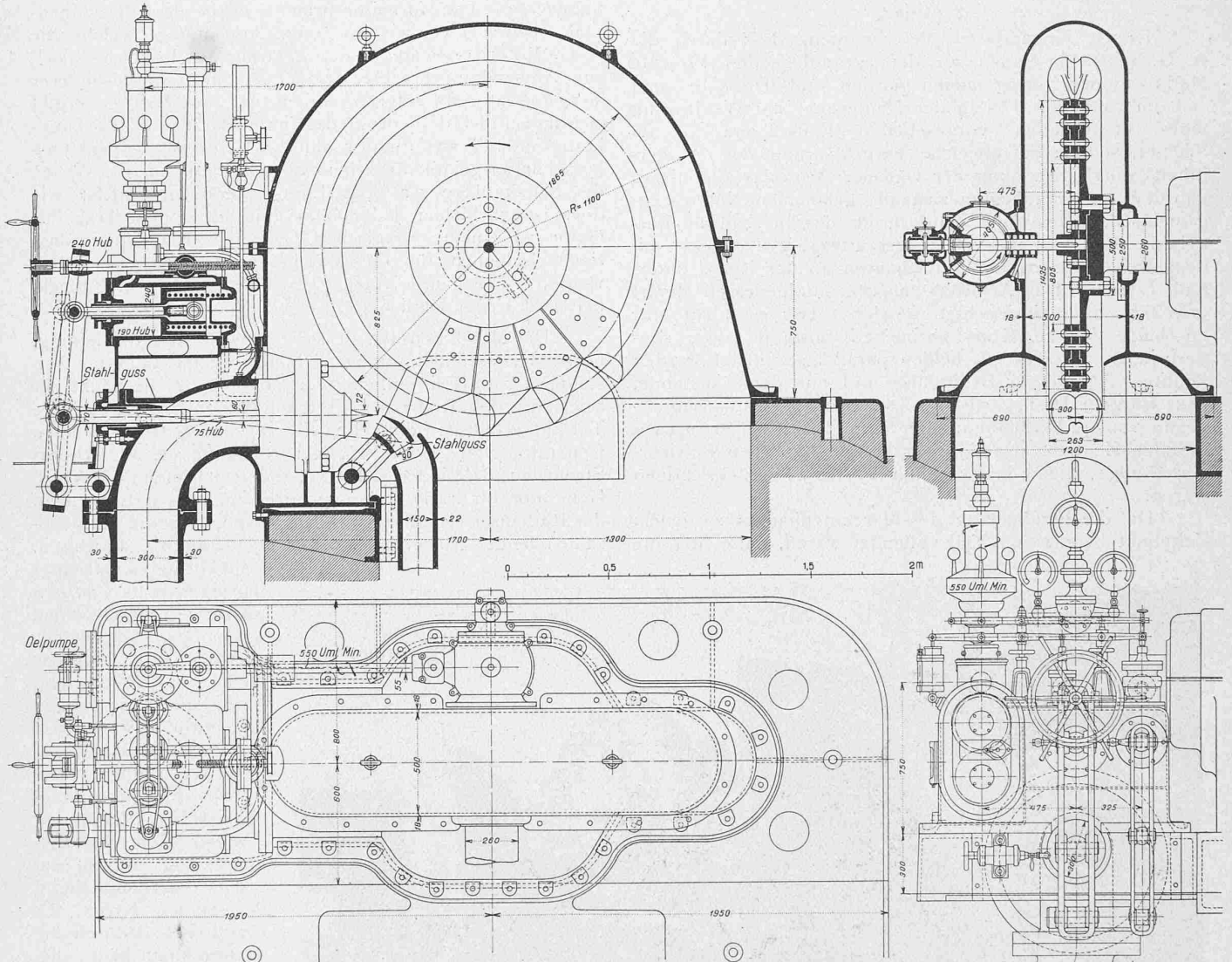


Abb. 44 3000 PS-Turbine des Arniwerks, gebaut von der A. G. Th. Bell & Cie. in Kriens. — 1:30 (Radschaufeln in der Ansicht schematisch).

verlängerten Generatorwelle, wie dies die Lieferantin schon bei mehreren grossen Anlagen mit Erfolg ausgeführt hat. Der Maschinensatz hat somit nur zwei Wellenlager, sodass er sehr kompensiös auf eine gemeinschaftliche gusseiserne Grundplatte gestellt werden konnte. Die innen fein polierten Radschaufeln aus Elektro-Stahlguss sind zwischen zwei aus geschmiedetem Stahl erstellten Scheiben vernietet, welche Konstruktion die beste Gewähr für dauernde Solidität der Verbindung bietet. Das Anneten der Schaufeln zwischen zwei Scheiben mag auf den ersten Blick als Nachteil betrachtet werden, weil die Schaufeln nicht mehr einzeln ausgewechselt werden können. Letzteres ist aber im Arniwerk deshalb nicht erforderlich, weil das

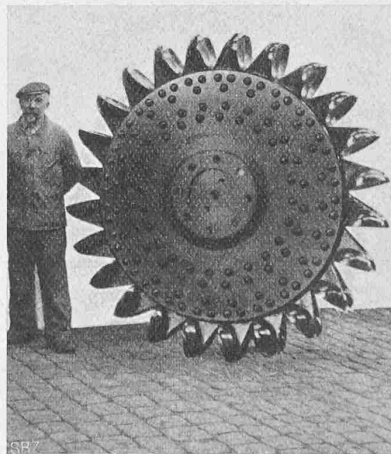


Abb. 45. Löffelrad der 3000 PS-Turbine.

Die Beaufschlagung des Rades erfolgt horizontal durch runden Strahl von 60 mm Dicke, der eine Umfangskraft von max. 4000 kg erzeugt. Bei 630 Uml./min. erhält jede Schaufel in der Sekunde 10 Stösse der genannten Intensität. Die hieraus folgende, sehr rasch wechselnde Beanspruchung der Schaufelverbindung wirkt viel nachteiliger, als die infolge allfälligen Durchbrennens der Turbine entstehende zusätzliche Beanspruchung durch die erhöhte Zentrifugalkraft. Die Zuleitungsrohre zur Turbine von 300 mm I.W. sind aus Stahlguss erstellt und solid mit dem Fundament verankert; der auf einer Grundplatte sitzende Einlaufkrümmmer mit dem auswechselbaren Mundstück kann leicht demontiert werden.



Bemerkenswert an diesen Turbinen ist die von der A.-G. Th. Bell & Cie. hier erstmals angewendete *automatische Regulierung*, die im Folgenden etwas näher beschrieben sei. Da das Arniwerk mit dem Rathauswerk parallel arbeitet, an dessen Verteilungsnetz keine stark schwankenden Betriebe angeschlossen sind, kommen grös-

Die beiden Reglermuffen bewegen sich somit mit der gleichen Geschwindigkeit aufwärts. Die Düse wird dabei langsam um den erforderlichen Betrag geschlossen; gleichzeitig bewegt sich der Strahlableker 12 derart, dass er nur der Verkleinerung des Strahldurchmessers folgt, denselben aber nicht anschneidet, was durch das Rückführgestänge 13, insbesondere durch die unrunde Scheibe 14 bewirkt wird.

Bei plötzlichen grösseren Entlastungen, wobei also eine verhältnismässig rasche Geschwindigkeitszunahme erfolgt, eilt die Reglermuffe 8 voraus, weil die Muffe 2 am raschen Ansteigen durch die Oelbremse verhindert ist. In demselben Masse, in dem die Muffe 8 voreilt, schneidet auch der Strahlableker in den Wasserstrahl und leitet das überschüssige Wasser vom Laufrad. Während einer gewissen Zeit, die mittels der Regulierschraube an der Oelbremse nach Belieben eingestellt werden kann, hat die untere Reglermuffe die obere wieder eingeholt, wobei die Düse, dem neuen Beharrungszustand entsprechend, eingestellt und die Schneide des Strahlablekers wieder in Tangentialstellung gebracht ist. Ein Wasserverlust findet also nur während

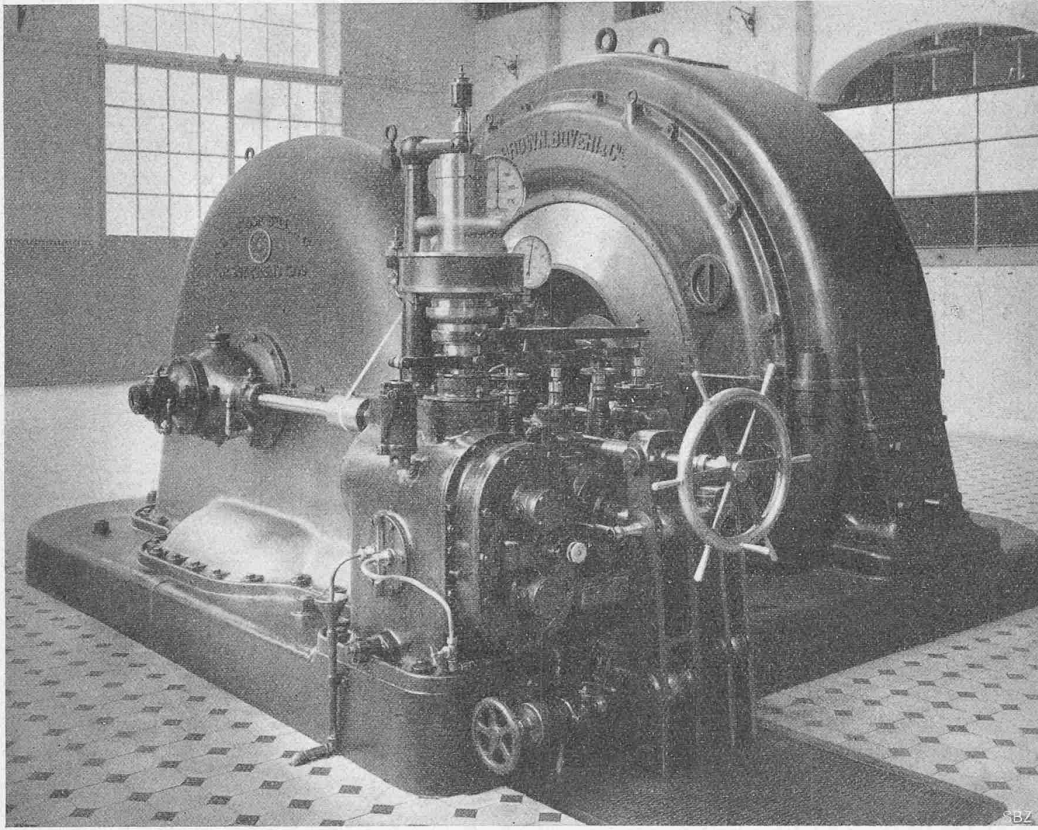


Abb. 46. 3000 PS-Aggregat des Arniwerks, mit Oelpumpe und Regulator,  $\oplus$  Patent der A.-G. Th. Bell & Cie.

sere momentane Belastungs-Änderungen ausser etwa bei Kurzschlüssen nicht vor. Es wurden daher keine zusätzlichen Schwungmassen vorgesehen. Dagegen stellte die Bestellerin die Forderung, dass bei solchen Störungen auf dem Netze, die eine plötzliche Entlastung des Aggregates um 100 % zur Folge haben, die Geschwindigkeit höchstens um 8 % zunehmen dürfe. Die Beaufschlagung des Rades musste somit sehr rasch verkleinert werden können. Ein rasches Verkleinern der Durchflussmenge der 2,2 km langen Rohrleitung ging wegen den damit verbundenen Wasserschlägen nicht an. Andererseits schien die Anwendung von sogenannten Freiläufen nicht empfehlenswert, weil solche Organe bei so hohem Drucke leicht undicht werden und zu Wasserverlusten führen. Es kam deshalb die sogenannte Strahlableitung zur Anwendung, bei der das überschüssige Betriebswasser momentan von dem Laufrade abgelenkt wird. Die Konstruktion dieser nach  $\oplus$  Patent der A.-G. Th. Bell & Cie., Kriens, ausgeführten kombinierten Regulierung ist in Abbildung 47 schematisch dargestellt und funktioniert folgendermassen:

Von der Turbinenwelle aus wird der doppelte Federregulator 1 angetrieben. Dessen untere Muffe 2 ist mit Hebel 3 verbunden, der mittels Steuerventil 5 und Servomotor 6 die Einlaufdüse 7 automatisch steuert. Am Hebel 3 wirkt eine Oelbremse 4 und verhindert ein rasches Steigen der Muffe 2. Die Düse 7 kann somit nur langsam geöffnet oder geschlossen werden, wodurch Wasserschläge in der Rohrleitung verhindert werden. Die obere Reglermuffe 8 steuert mittels Hebel 9, Steuerventil 10 und Servomotor 11 den Strahlableker 12. Bei kleinen Entlastungen, wobei also nur eine allmähliche Geschwindigkeitsänderung an der Turbine eintritt, ist die Wirkung der Oelbremse fast Null.

dieser Ausgleichsperiode statt, die im Maximum 10 Sekunden dauert.

Anlässlich der provisorischen Uebernahme der Turbine wurden unter der Leitung des Herrn Dipl.-Ingenieur A. Menge der A.-G. Motor eingehende Versuche mit dieser neuen Regulierung gemacht. Die Versuchsergebnisse sind in den Geschwindigkeitsdiagrammen 1 bis 8 (Abbildung 48) und in den Druckdiagrammen (Abb. 49 bis 51, S. 210) dargestellt. Die Belastungsänderungen erfolgten plötzlich durch Unterbrechen der elektrischen Leitung zum Wasserwider-

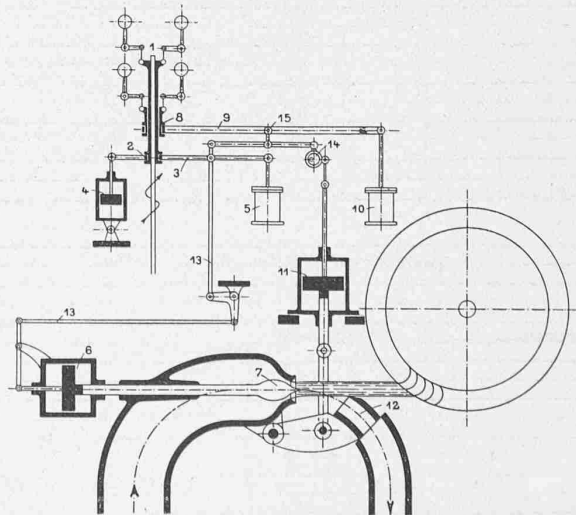


Abb. 47. Schema der Regulierung  $\oplus$  Patent der A.-G. Th. Bell & Cie.

stand und nicht wie es vielfach geschieht, nur durch Verändern der Eintauchtiefe des letztern oder durch Unterbrechen der Generator-Erregung, welche Operationen die Entlastungen auf einen gewissen Zeitraum ausdehnen, wodurch selbstverständlich die Tourenvariationen (Abbildung 52) gedämpft werden.

Die gemäss den Diagrammen 2, 4, 6, 8 erreichten Ergebnisse dürfen als sehr gute bezeichnet werden; beträgt doch die totale Erhöhung der Umlaufzahl bei 97% Entlastung nur 5,5%. Bei den plötzlichen Belastungen (vgl. die Diagramme 1, 3, 5 und 7) konnte selbstverständlich der Strahlblenker nicht zur Wirkung kommen. Die Oeffnungszeit der Düse wurde mit Rücksicht auf die Rohrleitung zu 3,5 Sekunden eingestellt. Bei den Versuche Diagramm Abbildung 51 wurden beide Turbinen zuerst parallel geschaltet und dann plötzlich voll belastet. Der Druck in der Rohrleitung sank hierbei nach Diagramm innert 3 sek von 84,3 at auf 64,8 at.

Dieser Druckabfall ist durch die verhältnismässig lange Rohrleitung von 2,2 km bedingt und verursacht eine momentane Entlastung des untersten Fixpunktes um etwa 30 Tonnen. Es schien nicht ratsam, diese Kraftwirkungen durch Verkleinern der Oeffnungszeit der Düse noch zu vergrössern, um so mehr, als solche aussergewöhnlich hohe, plötzliche Belastungen im normalen Betriebe, wie eingangs erwähnt, nie vorkommen. Die Druckerhöhungen sind selbst bei völliger plötzlicher Entlastung der Turbine kaum bemerkbar und betragen nur etwa 2%, wie das Druckdiagramm Abb. 50 zeigt.

Als weiterer Vorteil der neuen Strahlblenker-Regulierung, System Th. Bell & Cie., ist zu erwähnen, dass die Turbine auch nicht durchbrennt, sondern mit der gleichen Umlaufzahl weiterläuft, wenn etwa ein Fremdkörper unter die Düsennadel kommt und bei abnehmender Belastung deren Schluss verhindert. In diesem Falle tritt einfach die Strahl-

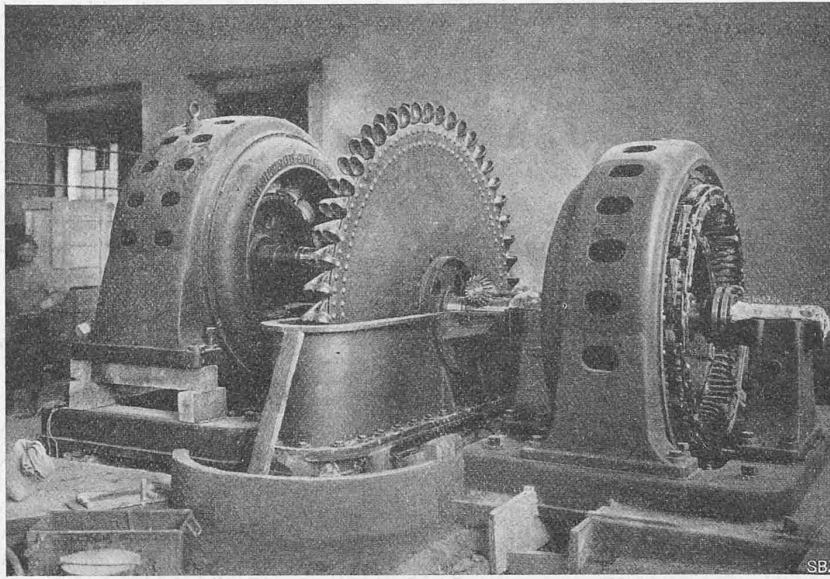


Abb. 54. 1300 PS-Aggregat des Arniwerks (im Bau).

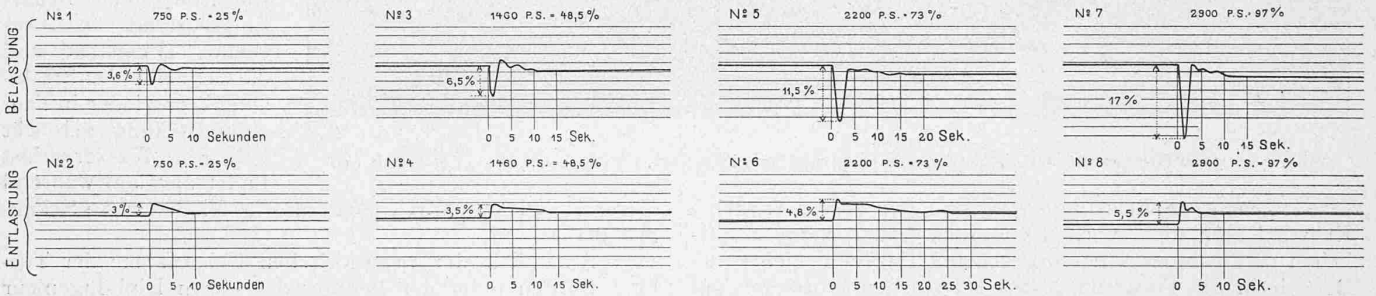


Abb. 48. Geschwindigkeitsdiagramme der 3000 PS-Turbine des Arniwerks.

*Dipl. Ing. A. Challenge*

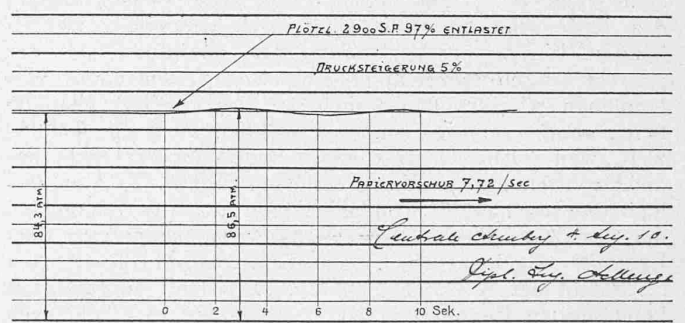
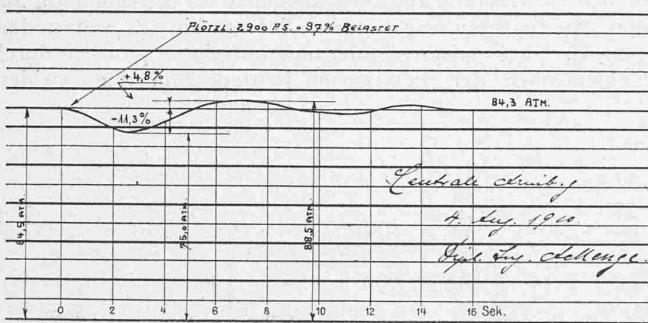


Abb 49 bis 51. Druckdiagramme der Arniwerk-Turbinen.

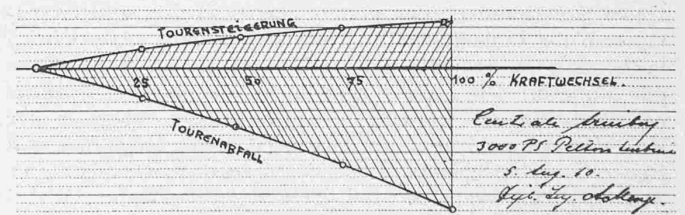
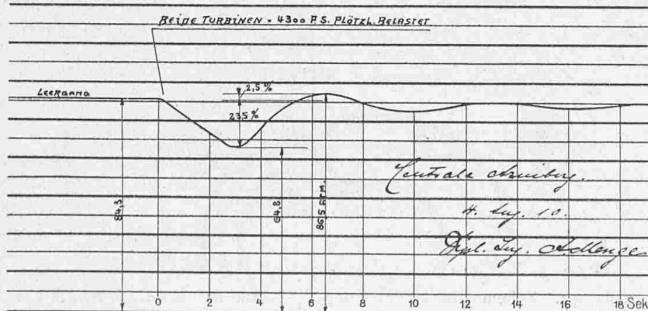


Abb. 52. Diagramm der Tourenvariation der 3000 PS-Turbine.



Das Elektrizitätswerk Arniberg bei Amsteg.

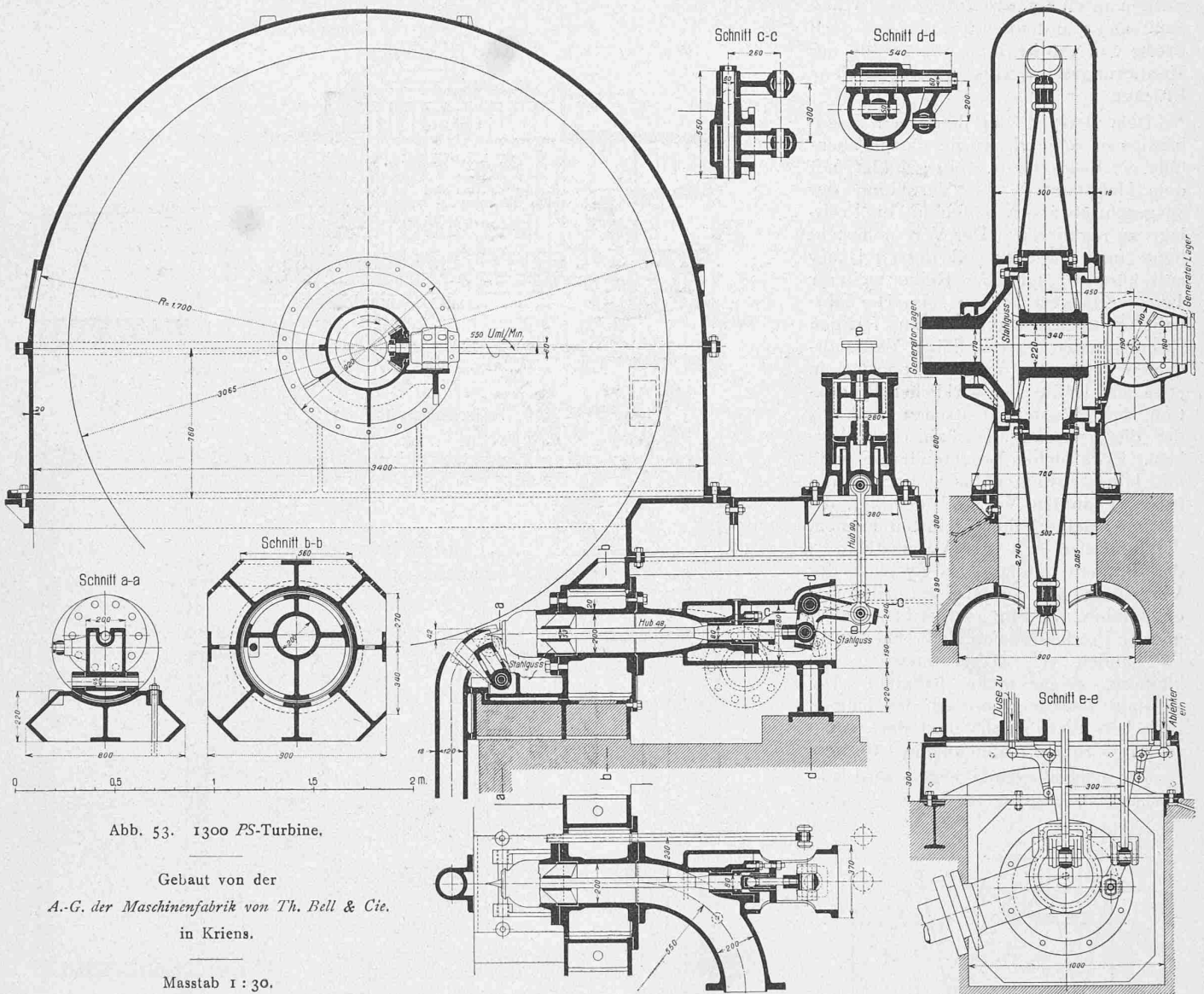


Abb. 53. 1300 PS-Turbine.

Gebaut von der  
A.-G. der Maschinenfabrik von Th. Bell & Cie.  
in Kriens.

Masstab 1 : 30.

ablenkung in Wirksamkeit und leitet das überschüssige Wasser so lange vom Rad ab, bis die Störung von Hand behoben wird.

Der normale Druckverlust der Rohrleitung ergab sich anlässlich der Abnahmeprüfungen bei einem Bruttogefälle von 846,5 m wie folgt, wobei  $Q$  die jeweilige Wassermenge,  $v$  die entsprechende Wassergeschwindigkeit im Rohr von 500 mm mittl.  $\Phi$ ,  $h_v$  die verlorene Druckhöhe in m und in % des Bruttogefälles bedeuten.

$Q$	$v$	$h_v$	
71,8 l/sek	0,37 m	0,5 m	0,06 %
95,5 >	0,49 m	1,1 m	0,13 %
161,9 >	0,83 m	3,5 m	0,41 %
379,5 >	1,95 m	12,5 m	1,48 %

Für die 1300 PS-Turbine (Abbildungen 53 und 54) musste, wie eingangs erläutert, die Umlaufzahl von 360 in der Minute gewählt werden. Die kleine vorgeschriebene Umlaufgeschwindigkeit bedingte den verhältnismässig sehr grossen Laufraddurchmesser von 2900 mm, was das äussere Aussehen dieser Turbine etwas beeinträchtigt. Ihre Konstruktion entspricht jener der vorbeschriebenen Turbine.

(Forts. folgt.)

Der Eisenbau in der Schweiz.

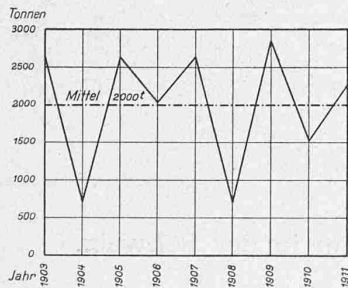
Da bis heute über den Eisenbau in der Schweiz nur wenig bekannt ist, so dürften folgende Zeilen, mit Rücksicht auf die vielbesprochene Lage der schweizerischen Industrie, von einigem Interesse sein.

1. Angeregt durch die bedeutenden eisernen Brückenbauten, die beim Bau der schweizerischen Eisenbahnen in den Jahren 1855 bis 1870 von französischen und deutschen Firmen ausgeführt wurden, und vielleicht noch mehr gereizt durch die dafür bezahlten Preise, entstanden auch in der Schweiz Werkstätten, die sich zur Aufgabe stellten, den Bedarf an eisernen Brücken zu decken. So kann man bemerken, dass seit jenen Jahren die Einfuhr an fertigen Eisenbauteilen immer mehr zurückging. Die Hoffnungen, die sich die Begründer dieser Industrie machten, gingen nur teilweise in Erfüllung; erstens kam der ganz unregelmässige Bedarf der Privatbahnen, die noch mehr als heute die Bundesbahnen von der allgemeinen wirtschaftlichen Lage abhängig waren, in Betracht, zweitens sahen diese im eigenen Land eine grosse Zahl Konkurrenzfirmen in günstigster geographischer Lage entstehen. Da an eine Ausfuhr der zur schweren Industrie gehörigen Fabrikate nicht zu denken war, und die Hoffnung auf eine umfassende Bautätigkeit der schweizerischen Bundesbahnen sich vereitelte,

fielen die Preise vor ungefähr acht Jahren so sehr, dass für hiesige Werkstätten an eine gewinnbringende Arbeit nicht mehr zu denken war; kamen doch Preise von 330 Fr./t für bedeutende mit Montierungsschwierigkeiten verbundene Brücken vor.

Dem Beispiel der deutschen Eisenbaufirmen folgend, wurde damals ebenfalls ein Brückenbauverein gebildet, mit dem Hauptzweck, die Verteilung der ausgeschriebenen Arbeiten und die Preislage zu regulieren. Der Verein besteht heute noch, und es soll dessen Dauer erst kürzlich auf eine Reihe weiterer Jahre verlängert worden sein. Die jährliche Produktionsfähigkeit an fertigen Eisenbauteilen der sämtlichen Verbandsfirmen beträgt 14 000 bis 16 000 t (d. h. etwa die Hälfte der wirklichen Produktion des grössten deutschen und  $\frac{1}{6}$  der des grössten amerikanischen Werkes). Etwa sieben bedeutendere Firmen mit Jahresleistungen bis zu 2500 t sind beim genannten Verband beteiligt, die übrigen kleinen und kleinsten Firmen, die teilweise seit der Verstaatlichung der Bahnen infolge des Systems der Vergebung an den Mindestfordernden entstanden, dürften noch etwa 2000 bis 3000 t Produktionsfähigkeit aufweisen. Es handelt sich dabei meistens um kleinere, gelegentliche Arbeiten. Die gesamte Leistungsfähigkeit der schweizerischen Eisenbauanstalten darf somit zu rund 20 000 t angenommen werden.

Die nächstliegende Frage wird nun die sein: wie gross ist die Nachfrage?



Eisenkonstruktions-Bedarf der S. B. B. von 1903 bis 1911.

Das Elektrizitätswerk Arniberg bei Amsteg.

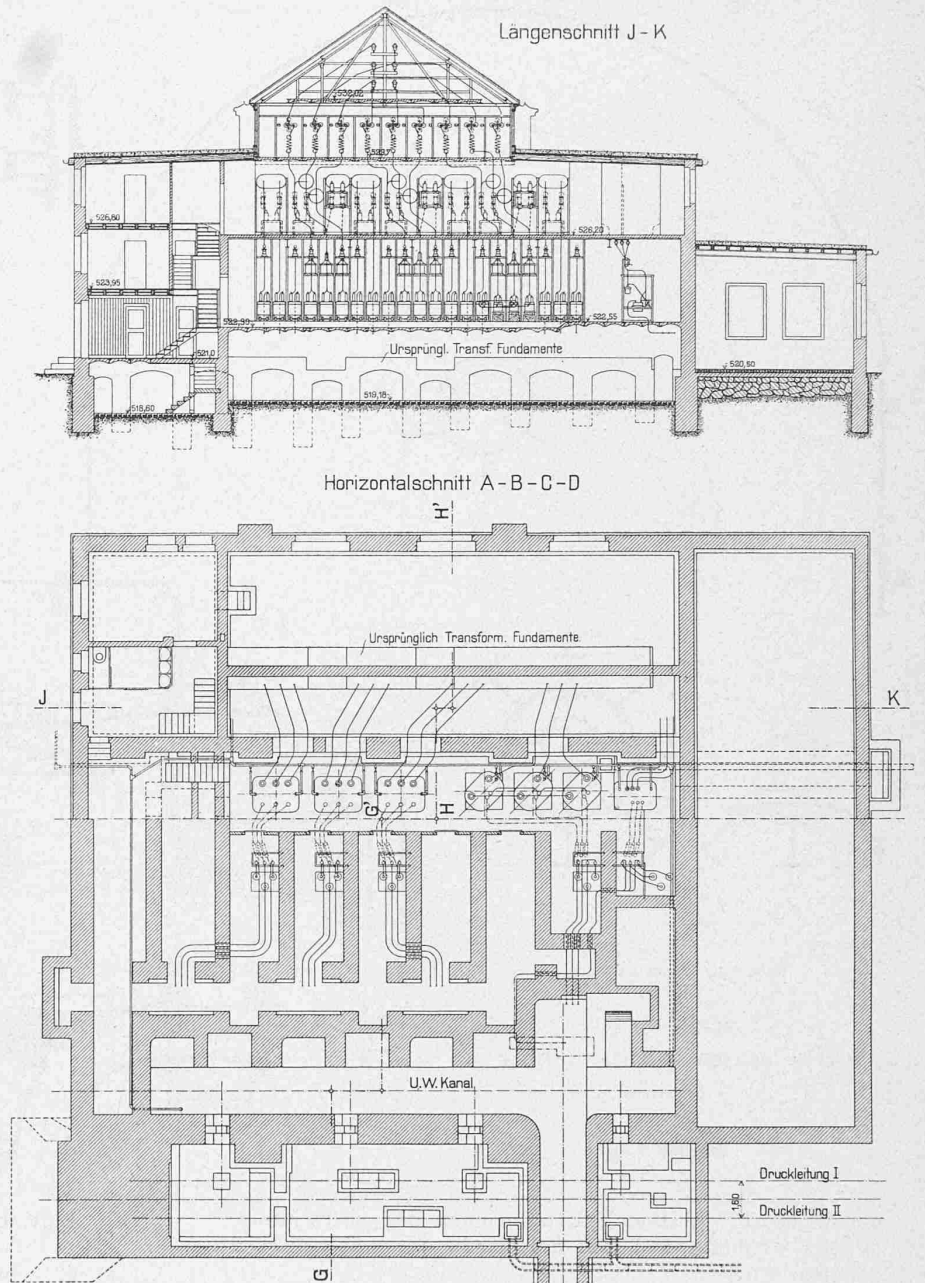


Abb. 36 und 37. Horizontal- und Längsschnitt der Zentrale. — Masstab 1 : 300.

Hierfür liegen allerdings keine zuverlässigen Zahlen vor. Ein regelmässiger Abnehmer sind die Schweiz. Bundesbahnen. Ihr Bedarf gemäss den Ausschreibungen seit 1903 ist aus obenstehender graphischer Darstellung ersichtlich.

Der mittlere jährliche Bedarf ergibt sich zu 2000 t, die sich auf 20 bis 30 einzelne Ausschreibungen verteilen; er befindet sich in leicht ansteigender Richtung.

Der Bedarf anderer Abnehmer ist schwieriger zu kontrollieren und schwankt naturgemäss stark. Die Aufnahmefähigkeit der noch bestehenden Privatbahnen, abgeleitet aus der Gesamtweite der Brücken oder der Netzlänge, mit dem bei den S. B. B. sich ergebenden Koeffizienten, führt auf 1200

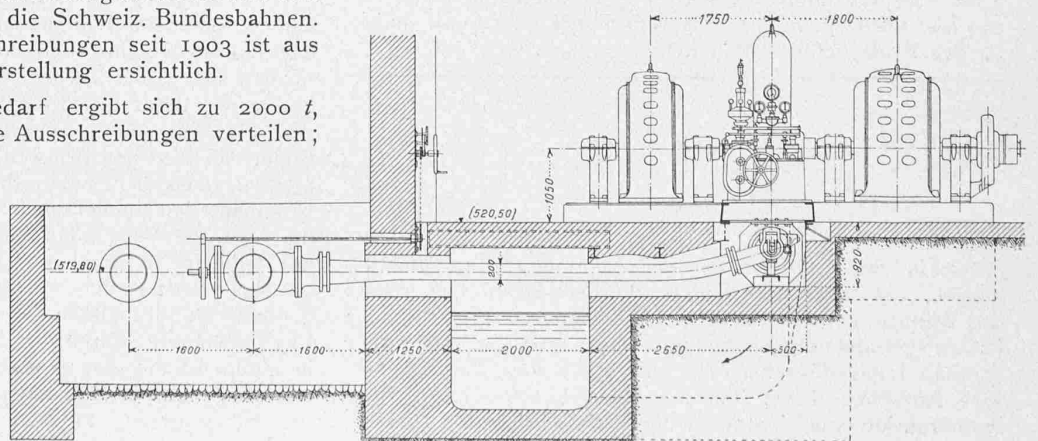


Abb. 41. Querschnitt durch Verteilleitung und Unterwasserkanal; 1300 PS-Aggregat. — 1 : 100.



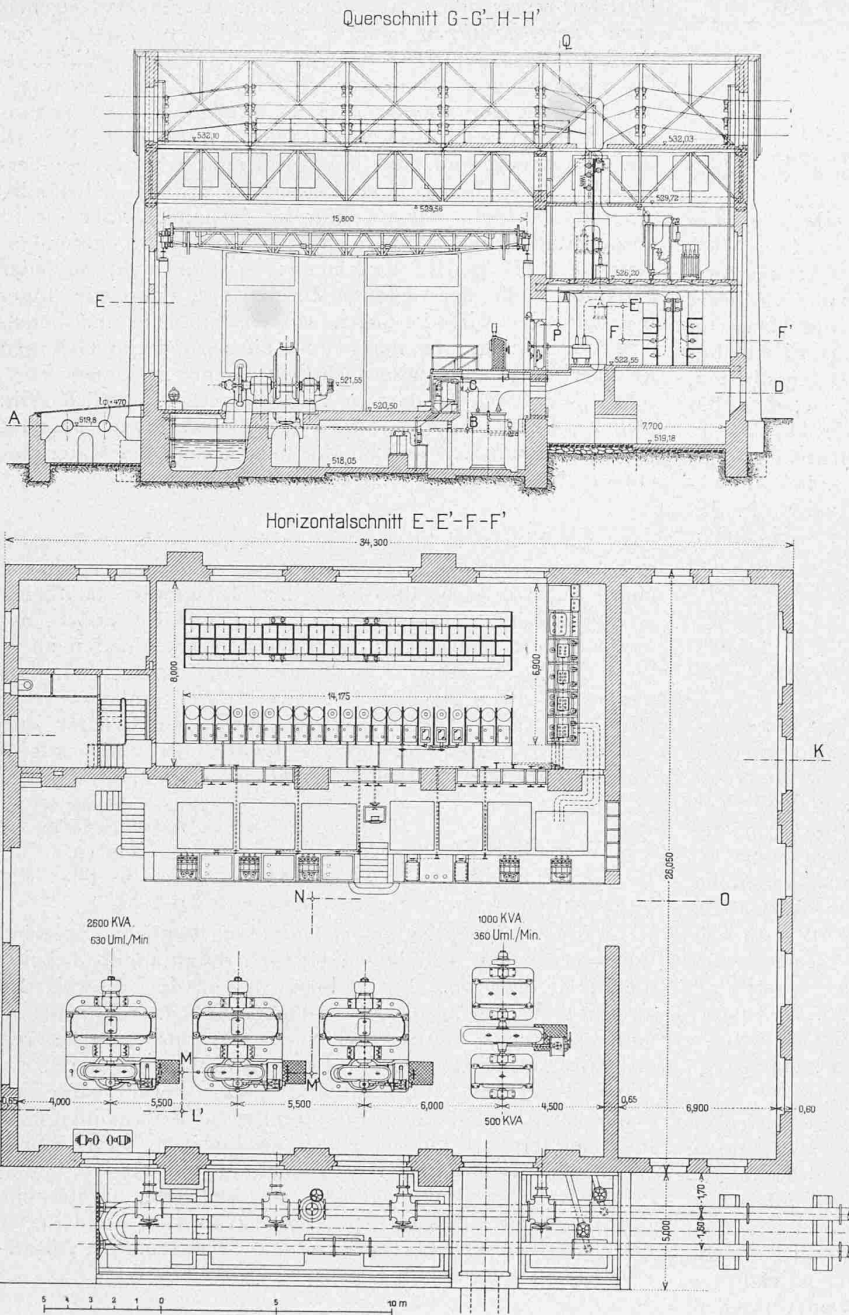


Abb. 38 u. 39. Horizontal- und Querschnitt der Zentrale. — Masstab 1 : 300.

bis 1500 t. Es kommen sodann die Lieferungen für die kantonalen und städtischen Verwaltungen mit 2000 bis 2500 t, für die Wasser- und Elektrizitätswerke mit ebenfalls 2000 bis 3000 t (Wehre, Caissons, Maste, Gasometer), und für die Privaten für Werkstätten, genietete Unterzüge usw. mit etwa 3000 t in Betracht. Der gesamte Bedarf beträgt also 10 bis 12000 t. Leistungsfähigkeit der Werkstätten und Bedarf an Eisenbauten stehen somit in einem nicht gerade günstigen Verhältnis und die Erscheinungen, die sich in schlechter Rendite, Beschäftigungslosigkeit usw. äussern, sind durchaus verständlich.

Bemerkenswert ist der kleine Anteil der Schweiz. Bundesbahnen am Gesamtbedarf, er ist gar nicht von der Bedeutung, die ihm gewöhnlich beigemessen wird. Vergleichsweise geben wir in der Tabelle auf Seite 214 einige Zahlen an, die für andere Länder für 1911 abgeleitet wurden.

2. Das vergleichsweise bescheidene Eisenquantum, das pro Kopf der Bevölkerung verbraucht wird, rührt einerseits daher, dass die Schweiz nur wenig Schwerindustrie besitzt; es fehlen die Hüttenwerke als Abnehmer. Dann tritt hinzu der Mangel an grossen zu überbrückenden Strömen, ferner die wachsende Verwendung von Stein und armiertem Beton für Brücken, und nicht zuletzt spielt auch die relativ geringe Bautätigkeit der schweizerischen Industrie eine Rolle. Dazu gesellen sich jedoch noch andere Ursachen, die die bescheidene Rolle des Eisenbaues in der Schweiz und die Hemmung seiner Entwicklung erklärlich erscheinen lassen.

In erster Linie betrifft dies die Zersplitterung der geistigen und materiellen Kräfte des Landes in eine im Verhältnis zu seiner Ausdehnung viel zu grosse Anzahl von Unternehmungen und Studienbureaux. Z. B. unterhalten die S. B. B., um die Verwendung der 2000 t zu studieren, nicht weniger als fünf, früher sogar sechs Studienbureaux (mit Abnahmebeamten), während doch ein einziges vollkommen genügend wäre. Wie sehr eine Zusammenlegung notwendig und im Vorteil der Sache wäre, liegt auf der Hand. Nur durch Zusammenarbeit wären tüchtige wissen-

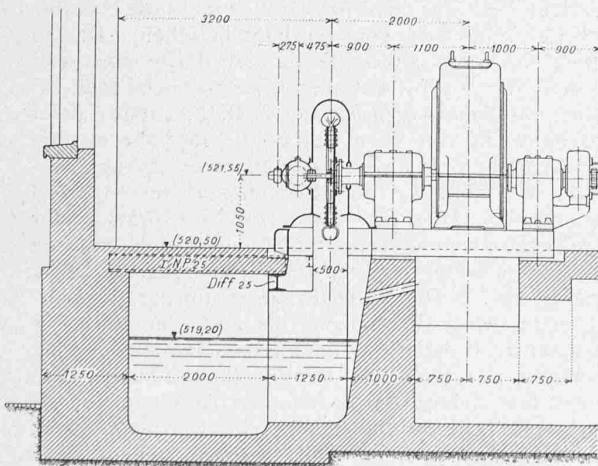


Abb. 42. Querschnitt durch die 3000 PS-Turbine, 1 : 100.

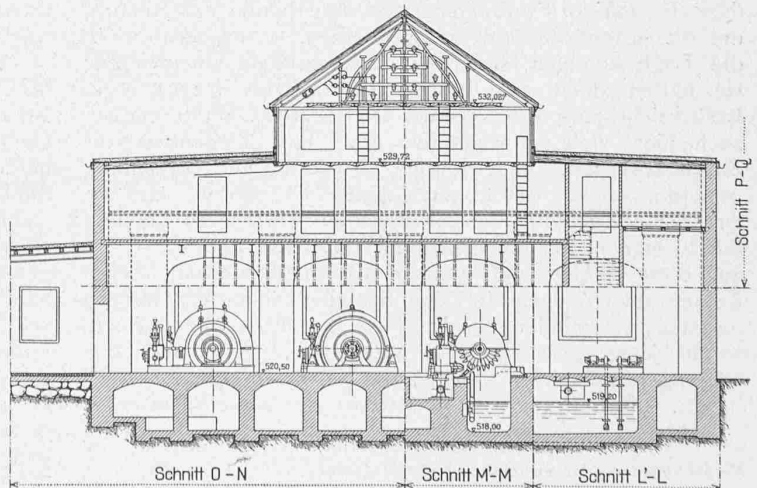


Abb. 40. Längsschnitt durch den Maschinensaal. — Masstab 1 : 300.