

Zeitschrift: Schweizerische Bauzeitung
Herausgeber: Verlags-AG der akademischen technischen Vereine
Band: 67/68 (1916)
Heft: 25

Artikel: Energetische Koeffizienten der virtuellen Länge von Bahnen, insbesondere bei elektrischem Betrieb
Autor: Kummer, W.
DOI: <https://doi.org/10.5169/seals-33123>

Nutzungsbedingungen

Die ETH-Bibliothek ist die Anbieterin der digitalisierten Zeitschriften. Sie besitzt keine Urheberrechte an den Zeitschriften und ist nicht verantwortlich für deren Inhalte. Die Rechte liegen in der Regel bei den Herausgebern beziehungsweise den externen Rechteinhabern. [Siehe Rechtliche Hinweise.](#)

Conditions d'utilisation

L'ETH Library est le fournisseur des revues numérisées. Elle ne détient aucun droit d'auteur sur les revues et n'est pas responsable de leur contenu. En règle générale, les droits sont détenus par les éditeurs ou les détenteurs de droits externes. [Voir Informations légales.](#)

Terms of use

The ETH Library is the provider of the digitised journals. It does not own any copyrights to the journals and is not responsible for their content. The rights usually lie with the publishers or the external rights holders. [See Legal notice.](#)

Download PDF: 05.02.2025

ETH-Bibliothek Zürich, E-Periodica, <https://www.e-periodica.ch>

INHALT: Energetische Koeffizienten der virtuellen Länge von Bahnen, insbesondere bei elektrischem Betrieb — Die Druckluft-Stellwerkanlage des Bahnhofes Spiez. — Villa Neerlandia in Lausanne. — Das Haus Garbald in Castasegna (Bergell). — † Eduard Züblin. — Miscellanea: Gesellschaft selbständig praktizierender Architekten Berns, G. A. B. Simplon-Tunnel II. Die Aenderung der Zusammensetzung der Atmosphäre mit der Höhe. Bestimmung der geographischen Länge mit Hilfe der drahtlosen Telegraphie. — Konkurrenzen: Bahnhofgebäude und Postgebäude in Biel. Umbau des

St. Martins-Turmes in Chur. Schweizerische Nationalbank in Zürich. — Korrespondenz. — Literatur: Die Wasserkräfte der Schweiz. — Vereinsnachrichten: Schweiz. Ingenieur- und Architekten-Verein. Bernischer Ingenieur- und Architekten-Verein. Gesellschaft ehemaliger Studierender: Stellenvermittlung.

Tafel 39: Villa Neerlandia in Lausanne.

Tafel 40: Das Haus Garbald in Castasegna.

Band 68.

Nachdruck von Text oder Abbildungen ist nur mit Zustimmung der Redaktion und nur mit genauer Quellenangabe gestattet.

Nr. 25.

Energetische Koeffizienten der virtuellen Länge von Bahnen, insbesondere bei elektrischem Betrieb.

Von Prof. Dr. W. Kummer, Ingenieur, Zürich.

Virtuelle Längen als Vergleichslängen des wirtschaftlichen Wertes verschiedener Bahnlinien mit wesentlich verschiedenen massgebenden Steigungen sollen auch dann zur Anwendung gebracht werden können, wenn auf einzelnen Bahnlinien mit Dampftrieb zu rechnen ist, während für andere Bahnlinien ein elektrischer Betrieb zu Grunde zu legen ist. Die bisherigen Definitionen der virtuellen Länge, bezw. die bisher angegebenen Koeffizienten der virtuellen Länge, gestatten aber nicht, elektrische Bahnen und Dampfbahnen einwandfrei zu vergleichen. Mit dem Begriff der virtuellen Länge elektrischer Bahnen haben sich bisher übrigens auch nur wenige Autoren befasst. Wir erwähnen besonders Dr. C. Mutzner, der 1914 in einer sehr beachtenswerten Schrift „Die virtuellen Längen der Eisenbahnen“¹⁾ neue, bezw. verbesserte Koeffizienten der virtuellen Länge sowohl für Dampftrieb, als auch für elektrischen Betrieb aufgestellt hat. Zu einer Gegenüberstellung des Dampfbetriebes und des elektrischen Betriebs sind diese Koeffizienten aber nicht geeignet, sondern es können damit nur Dampfbahnen unter sich, sowie elektrische Bahnen unter sich verglichen werden; es beruht dies hauptsächlich darauf, dass in den Koeffizienten der Wegfall des Tenders für elektrischen Betrieb nicht zum Ausdruck kommt, indem der Tender als Bestandteil des Anhängewichts (Wagenzugsgewichts) betrachtet wird. Der von Mutzner aufgestellte Koeffizient α der virtuellen Länge, von dem noch die Rede sein wird, ist grundsätzlich zunächst ein Gewichtskoeffizient, während von früheren Autoren öfters ohne weiteres Koeffizienten der Widerstandsarbeit, d. h. energetische Koeffizienten, wie wir sie in etwas allgemeinerer Weise benennen wollen, begründet wurden. Ein Vorzug des Koeffizienten von Mutzner gegenüber älteren dieser Art liegt auch darin, dass in ihm die mit zunehmender Steigung abnehmende Fahrgeschwindigkeit der Züge zum Ausdruck kommt, allerdings wiederum nicht zum direkten, einwandfreien Vergleich für Dampftrieb und für elektrischen Betrieb geeignet.

Da wir bei vielen Lesern unserer Studie die Kenntnis der Schrift von Mutzner voraussetzen dürfen, so wollen wir, um solchen Lesern deutlich darzutun, wo wir gegenüber jener Schrift eine etwas andere Auffassung vertreten, die dort benutzten Bezeichnungen ebenfalls anwenden. Wir bezeichnen demgemäss mit Q das Gewicht des Wagenzugs in t , und zwar Q_h in der Horizontalen, Q_s in der Steigung; wir schliessen jedoch den Tender der Dampfbahnen, den Mutzner in Q einschliesst, ausdrücklich aus Q aus. Den Tender der Dampfbahnen schlagen wir dem Maschinengewicht M in t zu, sodass also M für Dampfbahnen die Lokomotive samt Tender, für elektrische Bahnen die Lokomotive allein bezeichnet²⁾. Bezeichnet man weiter mit L die reelle Länge einer, in einer bestimmten Steigung liegenden Bahnstrecke, mit L_v die entsprechende virtuelle Länge, so kann man definieren:

$$L_v = \frac{Q_h}{Q_s} \cdot L = \alpha \cdot L$$

sodass also der virtuelle Koeffizient α als die Verhältniszahl des Wagenzugsgewichtes in der Horizontalen zum Wagenzugsgewicht in der Steigung bei den wirklichen Geschwindigkeiten erscheint; die virtuelle Länge ist demgemäss das Produkt dieses Quotienten und der wirklichen Länge.

Wird mit f die gleitende Reibung in kg/t zwischen Triebrod und Schiene gemäss einem Reibungskoeffizienten μ bezeichnet, sodass also:

$$f = 1000 \cdot \mu$$

dann gilt allgemein:

$$(M_d + Q) \cdot (w_s + s) = f \cdot M_a$$

wenn M_d das Maschinen-Dienstgewicht (bei Dampftrieb schliessen wir, wie schon bemerkt, den Tender ein), M_a das Maschinen-Adhäsionsgewicht und w_s den Laufwiderstand (in kg/t) in der in $\%$ verstandenen Steigung s (w_s je nach der Fahrgeschwindigkeit v auf der betreffenden Steigung abgestuft) bedeuten. Bei Einführung der Verhältniszahl d des Dienstgewichts zum Adhäsionsgewichte der Maschine folgen:

$$Q_s = M_a \left(\frac{f}{w_s + s} - d \right); \quad Q_h = M_a \left(\frac{f}{w_h} - d \right)$$

sowie:
$$\alpha = \frac{Q_h}{Q_s} = \frac{\left[\frac{f}{d \cdot w_h} - 1 \right] \cdot (w_s + s)}{\frac{f}{d} - (w_s + s)}$$

Für die Widerstände w in Abhängigkeit von der Fahrgeschwindigkeit v in km/h benutzt Mutzner die Formel:

$$w = 1,2 + 0,02 \cdot v + 0,0005 \cdot v^2$$

Indem weiter $f = 143$ für den Dampftrieb und $f = 154$ für elektrischen Betrieb gesetzt wird, während $d = 1,25$ für beide Betriebsarten gelten soll (was eben die einwandfreie Gegenüberstellung hauptsächlich verunmöglicht, wie wir schon erwähnten), ergeben sich dann für den Güterzugsbetrieb auf Normalbahnen die Zahlenwerte der folgenden Zusammenstellung:

Koeffizienten α nach Mutzner¹⁾:

Steigung s in $\%$	Dampftrieb		Elektrischer Betrieb	
	Angenommene v in km/h	α	Angenommene v in km/h	α
0	45,0	1,000	45,0	1,000
3	45,0	2,018	45,0	2,014
5	45,0	2,729	45,0	2,720
10	33,8	4,367	44,8	4,592
15	29,2	6,333	40,3	6,524
20	25,6	8,536	37,5	8,696
25	22,0	11,012	35,0	11,108
30	20,0	13,772	33,5	13,792
35	20,0	16,966	31,9	16,793
40	20,0	20,601	30,4	20,165
45	20,0	24,774	29,0	23,981
50	20,0	29,615	27,8	28,334

Da bei Berücksichtigung des Tenders der Verhältniszahlwert d bei Dampflokomotiven erhöht wird²⁾, während er für elektrische Lokomotiven gleich gelassen werden kann, muss dabei eine wesentliche Korrektur der Werte α für Dampftrieb auf höhern Steigungen eintreten; diese Korrektur lässt den elektrischen Betrieb auf solchen Steigungen in gerechterem und wesentlich günstigerem Licht erscheinen.

Nach Mutzner ist der Verhältniszahlwert α auch direkt als Verhältniszahl der Transportkosten zu gebrauchen, da

¹⁾ Auf Seite 133 und 136 der genannten Schrift.

²⁾ Beispielsweise auf $d = 1,75$.

¹⁾ Verlag und Druck Gebr. Leemann & Co., Zürich und Leipzig. Besprochen S. 248 v. Bd. LXIII (25. April 1914) der «Schweiz. Bauzeitg.»

²⁾ Bei Motorwagenbetrieb, der aber auf Hauptbahnen mit erheblichen Steigungen, für die man die virtuelle Länge benutzt, im Allgemeinen bedeutungslos ist, würde M nur die elektrische Ausrüstung des Wagens samt bezügl. Verstärkung des tragenden mechanischen Teils bedeuten.

zur Beförderung eines gegebenen, sehr gross anzunehmenden Gesamtgewichtes in der Steigung eine α mal grössere Zugszahl angenommen werden müsse, als in der Horizontalen; es sei daher der virtuelle Koeffizient α auch als das Verhältnis der Transportkosten pro Tonne und Kilometer zu bezeichnen³⁾. In soweit als die Transportkosten aus reinen Energiekosten, auf deren Erörterung unsere Studie sich beschränkt, bestehen, d. h. aus den Kosten aller für die Führung der Züge aufgewendeten Pferdekraftstunden am Radumfang, stimmen wir Mutzner zu, dass α für die Kostenvergleichung in der Steigung und in der Horizontalen zu gebrauchen sei; jedoch beziehen sich dann diese Kosten nicht auf den Tonnenkilometer, sondern auf die Tonne.

gleichem, so lehnen wir auch das energetische Verhältnis $\frac{w_s + s}{w_h}$ in dieser Hinsicht ab. Vielmehr halten wir folgenden Gedankengang für den allein richtigen.

Es möge mit T das gegebene, sehr gross angenommene Gesamtgewicht in t bezeichnet werden, das mittels Lokomotiven (und Tendern im Falle des Dampfbetriebs) zu fördern sei, wobei x_h Züge auf der Horizontalen, x_s Züge auf der Steigung auszuführen sind, derart, dass gilt:

$$T = x_h \cdot Q_h = x_s \cdot Q_s$$

Bei der Einführung eines Einheitspreises E_1 der Energie, beispielsweise für die Einheit Tausend mkg , am Radumfang, und mit Rücksicht darauf, dass durch w_h , bzw. durch

Die Druckluft-Stellwerkanlage des Bahnhofs Spiez der B. L. S.

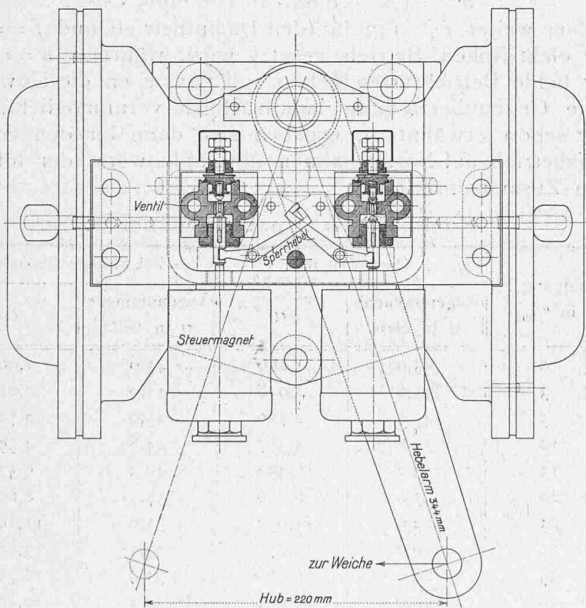
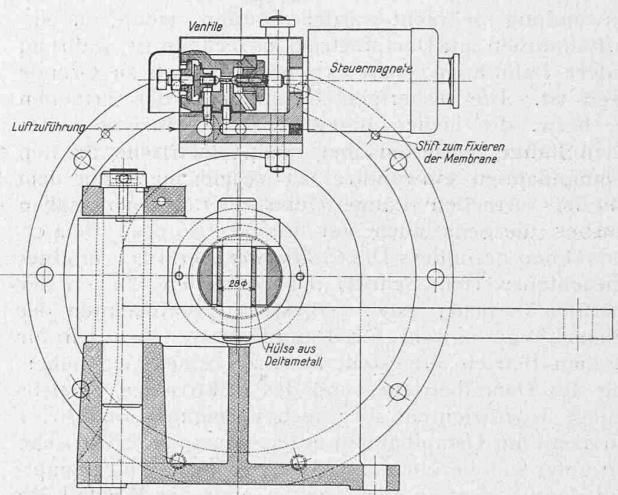
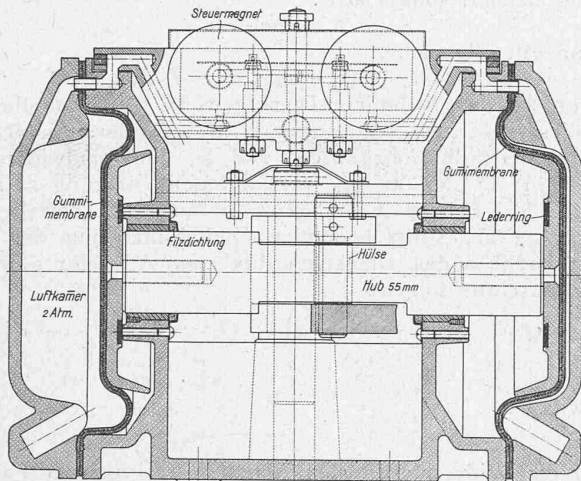


Abb. 9. Kolbenloser Druckluft-Weichenantrieb, Bauart der Schweiz. Stellwerkfabrik Wallisellen. Schnitte und Grundriss. — Masstab 1:5. (Vergl. das Schema in Abb. 8 auf Seite 288.)

Pro Tonne und Kilometer sind nämlich die Energiekosten auf der Steigung und in der Horizontalen ohne weiteres schon durch das Verhältnis:

$$\frac{w_s + s}{w_h}$$

gegeben, weil die Grössen $w_s + s$ und w_h nicht nur in den Einheiten „ kg/t “, sondern auch in den Einheiten „Tausend mkg/tkm “ durch genau die gleichen Zahlenwerte ausgedrückt werden. Da wir jedoch grundsätzlich alle auf den tkm bezogenen Grössen gar nicht für geeignet halten, um im Zusammenhang mit der Einführung und dem Gebrauch virtueller Längen Gleiches mit Gleichem zu ver-

$w_s + s$, die mechanischen Arbeiten auf der Horizontalen, bzw. auf der Steigung, in Tausenden mkg/tkm zum Ausdruck kommen, erhalten wir für die reinen Energiekosten, K_h auf der Horizontalen, K_s auf der Steigung, folgende Ausdrücke:

$$\begin{cases} K_h = w_h \cdot (M_d + Q_h) \cdot x_h \cdot L_v' \cdot E_1 \\ K_s = (w_s + s) \cdot (M_d + Q_s) \cdot x_s \cdot L \cdot E_1 \end{cases}$$

indem wir das Dienstgewicht M_d auch als Anteil der zu fördernden Lasten behandeln und auf der Horizontalen für den Förderweg eine zunächst noch unbekannte neue virtuelle Länge L_v' einführen. Von der Unkonstanz der Lokomotiv-Wirkungsgrade werde abgesehen, wie übrigens üblich bei Ableitung virtueller Längen. Eine korrekte Vergleichung der Energiekosten auf der Steigung und auf der Horizontalen muss sich nun ausschliesslich auf das transportierte Gewicht beziehen, da ja die zu vergleichenden Wege beim Gebrauch virtueller Längen doch dem gleichen örtlichen Ziele gelten und somit eine Bezugnahme auf die zufällige Weglänge grundsätzlich unrichtig erscheint. Wir finden deshalb:

$$\frac{K_s}{T} = (w_s + s) \cdot \frac{M_d + Q_s}{Q_s} \cdot L \cdot E_1$$

$$\frac{K_h}{T} = w_h \cdot \frac{M_d + Q_h}{Q_h} \cdot L_v' \cdot E_1$$

Die Gleichsetzung der spezifischen Kosten:

$$\frac{K_s}{T} = \frac{K_h}{T}$$

liefert nun im Ausdruck:

$$(w_s + s) \cdot \frac{M_d + Q_s}{Q_s} \cdot L = w_h \cdot \frac{M_d + Q_h}{Q_h} \cdot L_v'$$

eine Bestimmungsgleichung für den neueingeführten Begriff einer virtuellen Länge L_v' . Nach unserer oben benutzten

³⁾ Auf Seite 131 der genannten Schrift.

Einführungs-Gleichung für das Maschinen-Adhäsionsgewicht geht unsere Bestimmungsgleichung für L_v' über in:

$$f \cdot M_a \cdot \frac{L}{Q_s} = f \cdot M_a \cdot \frac{L_v'}{Q_h}$$

Da nun hieraus:

$$L_v' = \frac{Q_h}{Q_s} \cdot L = a \cdot L$$

folgt, so muss auch:

$$L_v' = L_v$$

sein, d. h. der Gewichtskoeffizient a ist in der Tat zugleich auch ein energetischer Koeffizient, und zwar bezogen auf die Tonne Transportgewicht (ohne Lokomotivgewicht). Die Gültigkeit dieses energetischen Koeffizienten besteht jedoch nur solange, als, sowohl auf der Horizontalen, als auch auf der Steigung, mit den selben Energiekosten E_1 für Tausend *mkg* am Radumfang gerechnet werden darf; im allgemeinen wird das zutreffen, wenn Dampftrieb mit Dampftrieb, elektrischer Betrieb mit elektrischem Betrieb verglichen werden sollen. Handelt es sich aber um Gegenüberstellung von elektrischem Betrieb und Dampftrieb, wobei beispielsweise auf der Steigung der Einheitspreis E_1 , auf der Horizontalen der Einheitspreis E_1^* in Anrechnung zu bringen sind, so ist für die Kosten zu schreiben:

$$K_h = w_h \cdot (M_d + Q_h) \cdot x_h \cdot L_v' \cdot E_1^*$$

$$K_s = (w_s + s) \cdot (M_d + Q_s) \cdot x_s \cdot L \cdot E_1$$

und liefert die Gleichsetzung der auf die Tonne bezogenen Kosten:

$$\frac{L}{Q_s} \cdot E_1 = \frac{L_v'}{Q_h} \cdot E_1^*$$

d. h. eine neue virtuelle Länge L_v^* und einen neuen virtuellen Koeffizienten ε gemäss:

$$L_v^* = L \cdot \frac{Q_h}{Q_s} \cdot \frac{E_1}{E_1^*} = L \cdot \varepsilon$$

$$\varepsilon = a \cdot \frac{E_1}{E_1^*}$$

Es sind auch elektrische Bahnen im Wettbewerbsverhältnis unter sich denkbar, bei denen verschiedene Einheitspreise E_1 bzw. E_1^* in Anrechnung kommen müssen, insbesondere, wenn auf gewissen Linien die Energierückgewinnung eine in Betracht zu ziehende Rolle spielen könnte.

Da der Einfluss der Energierückgewinnung auf die virtuelle Länge elektrischer Bahnen bereits von anderer Seite zum Ausdruck gebracht werden wollte¹⁾, so bemerken wir, dass nach unserer Auffassung dieser Einfluss am folgerichtigsten durch zwei richtig ermittelte Einheitspreise, E_1^* für Betrieb ohne Rückgewinnung auf der horizontalen Vergleichslinie, E_1 für Betrieb mit Rückgewinnung auf der zu untersuchenden Linie, berücksichtigt werden kann.

Bei der Aufstellung von Vorprojekten, bei denen Dampftrieb und elektrischer zur Gegenüberstellung kommen, wird man wohl zunächst für beide Betriebsarten mit den selben Einheitskosten E_1 rechnen dürfen. Der Koeffizient a , der nach Mutzner für die Untersuchung der Transportkosten im Allgemeinen tauglich ist, dient dann auch, nach den Ausführungen unserer Studie, für die besondere Untersuchung der reinen Energiekosten der Zuförderung. Wir korrigieren nun die bezüglichen, von Mutzner gegebenen Werte derart, dass wir seine Skala für elektrischen Betrieb beibehalten, dagegen die Skala für

Dampftrieb so abändern, dass die zwei Betriebsarten einwandfrei zu vergleichen sind. Zu diesem Zwecke übernehmen wir die Ansätze von Mutzner soweit möglich und korrigieren sie nur in zwei Punkten. Einerseits wählen wir d für Dampftrieb derart, dass der Tender eingeschlossen ist, wobei davon Umfang genommen werden soll, für verschiedene Steigungen verschiedene d zu wählen; vielmehr soll für Dampftrieb einheitlich mit $d = 1,75$ gerechnet werden. Andererseits legen wir auch für den Dampftrieb die gleiche Geschwindigkeitsskala für die Fahrt auf verschiedenen Steigungen zu Grunde, wie sie von Mutzner für den elektrischen Betrieb gewählt worden war. Für die Zugsart der Güterzüge auf Normalbahnen ergibt sich dann die folgende Zusammenstellung:

Berichtigte Koeffizienten a für die Gegenüberstellung von Dampftrieb und elektrischem Betrieb.

Steigung s in ‰	Angenommene v in km/h	Koeffizienten a für	
		Dampftrieb	Elektrischer Betrieb
0	45,0	1,000	1,000
3	45,0	2,042	2,014
5	45,0	2,784	2,720
10	44,8	4,823	4,592
15	40,3	7,042	6,524
20	37,5	9,693	8,696
25	35,0	12,791	11,108
30	33,5	16,632	13,792
35	31,9	21,259	16,793
40	30,4	27,065	20,165
45	29,0	34,541	23,981
50	27,8	44,524	28,334

Druckluft-Stellwerkanlage des Bahnhofs Spiez der B. L. S.

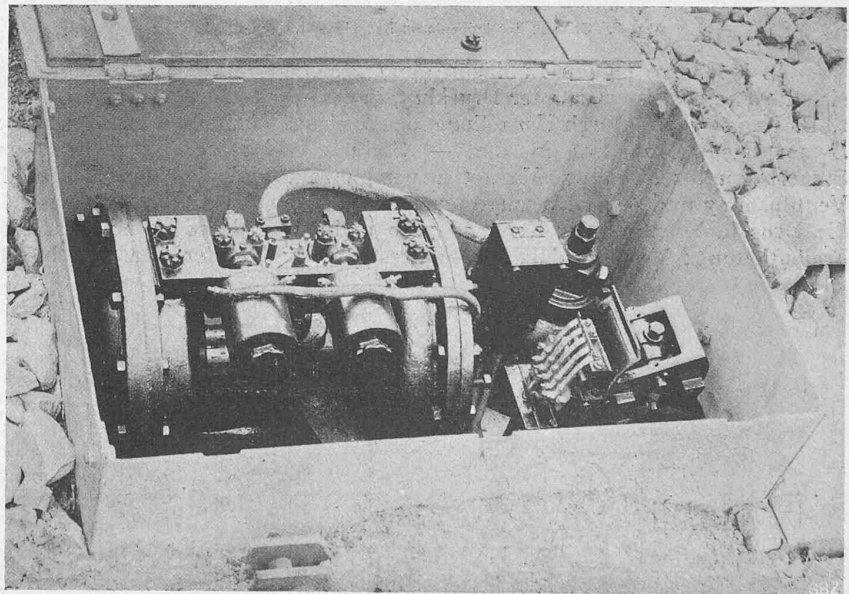


Abb. 12. Im Schutzkasten eingebauter Weichenantrieb.

Zusammenfassend weisen wir nochmals darauf hin, dass wir in der Hervorhebung der energetischen Bedeutung der Koeffizienten a den wesentlichen Inhalt unserer Studie erblicken. Unsere Korrektur der Koeffizienten a bezweckt nicht etwa, die Werte von Mutzner zu verdrängen, die ja so lange richtig bleiben, als Dampfbahnen unter sich und elektrische Bahnen unter sich verglichen werden, während diese Koeffizienten durch die hier mitgeteilten berichtigten Werte zu ersetzen sind, wenn es sich um die Gegenüberstellung des Dampfbetriebes und des elektrischen Betriebes handelt. Endlich weisen wir noch auf den hier neu eingeführten energetischen Koeffizienten ε hin, der den Einfluss verschiedener Energie-Einheitspreise am Radumfang, im Besondern also auch den Einfluss einer allfälligen Energie-Rückgewinnung zu berücksichtigen vermag.

¹⁾ F. Santoro e L. Calcolari, Sul ricupero dell' energia in discesa sulle linee a trazione elettrica e sua influenza sul calcolo delle distanze virtuali, specialmente nello studio dei grandi valichi. Roma 1911, Collegio Nazionale degli Ingegneri ferroviari Italiani.