

Zeitschrift: Schweizerische Bauzeitung
Herausgeber: Verlags-AG der akademischen technischen Vereine
Band: 69/70 (1917)
Heft: 18

Inhaltsverzeichnis

Nutzungsbedingungen

Die ETH-Bibliothek ist die Anbieterin der digitalisierten Zeitschriften. Sie besitzt keine Urheberrechte an den Zeitschriften und ist nicht verantwortlich für deren Inhalte. Die Rechte liegen in der Regel bei den Herausgebern beziehungsweise den externen Rechteinhabern. [Siehe Rechtliche Hinweise.](#)

Conditions d'utilisation

L'ETH Library est le fournisseur des revues numérisées. Elle ne détient aucun droit d'auteur sur les revues et n'est pas responsable de leur contenu. En règle générale, les droits sont détenus par les éditeurs ou les détenteurs de droits externes. [Voir Informations légales.](#)

Terms of use

The ETH Library is the provider of the digitised journals. It does not own any copyrights to the journals and is not responsible for their content. The rights usually lie with the publishers or the external rights holders. [See Legal notice.](#)

Download PDF: 05.02.2025

ETH-Bibliothek Zürich, E-Periodica, <https://www.e-periodica.ch>

INHALT: Die Stützung von Dampfkesseln und von Wasserleitungen. — Eigenheim-Kolonie „Wonneberg“ in Zürich. — Ueber das gute Einvernehmen zwischen dem Architekten und dem Bauherrn. — Die Sihlüberführung der S. B. B. beim Umbau der linksufrigen Zürichseebahn. — Baubudget der Schweiz. Bundesbahnen für 1918. — Miscellanea: Neues Lüftungs- und Luftheizungssystem mit natürlichem Antrieb. Das

Allgemeine Krankenhaus St. Georg in Hamburg. Metallprüfung mittels Röntgenstrahlen. Einfluss der Meereshöhe auf den Betrieb von Verbrennungsmotoren. Vom Panama-Kanal. Wiederherstellung der Burg Vaduz. — Konkurrenzen: Bebauungsplan Zürich und Vororte. — Vereinsnachrichten: Schweiz. Ingenieur- und Architekten-Verein, Zürcher Ingenieur- und Architekten-Verein, Gesellschaft ehemaliger Studierender.

Band 70.

Nachdruck von Text oder Abbildungen ist nur mit Zustimmung der Redaktion und nur mit genauer Quellenangabe gestattet.

Nr. 18.

Die Stützung von Dampfkesseln und von Wasserleitungen.

Von E. Höhn, Oberingenieur

des schweizerischen Vereins von Dampfkesselbesitzern, Zürich.

Dampfkessel mit zylindrischem Mantel, also Ein- und Zweiflammrohrkessel, Rauchröhrenkessel usw., werden auf zwei, drei und vier Füßen gelagert, je nach der Auffassung des Erbauers. Mehr als vier Füße findet man selten. Es scheint häufig die Meinung vorzuherrschen, dass, je mehr Füße vorhanden seien, desto weniger der einzelne belastet sei und desto schwächer und leichter er somit konstruiert werden dürfe. Nun ist es aber eine schwierige, ja unlösbare Aufgabe, bei Verwendung von mehr als zwei Füßen den Kessel derart aufzustellen, dass die Last auch wirklich gleichmässig von den einzelnen Stützen getragen wird. An die Tatsache, dass die Mittellinie eines Kessels sich im Betrieb gegenüber dem kalten Zustand verändern kann, und dass sie sich in der Mitte bäumt, wenn die oben liegenden Blechpartien heisser werden als die unten liegenden, wird meistens nicht gedacht.

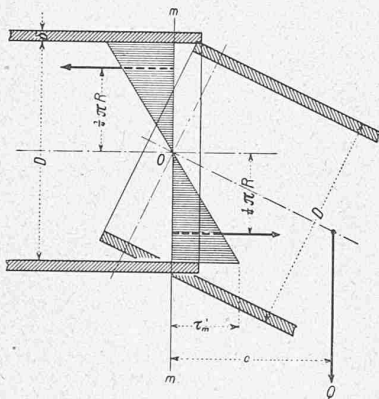


Abb. 1.

Die schwerwiegenden und zugleich auch die häufigsten Störungen der Lagerung finden durch Senkung (bisweilen auch Hebung) einzelner Fundamente statt. In einem solchen Fall werden die beiden höchstgelegenen Füße die Stützung übernehmen; die Lagerung des Kessels wird dann eine zufällige und damit ändert sich auch die Grösse des an der Kesselschale angreifenden max. Biegemomentes. Dieses kann infolgedessen recht ungünstig ausfallen, ganz entgegen der Absicht des Konstrukteurs.

Die einfachste, und weil statisch bestimmt, auch die richtigste Auflagerung eines Kessels ist jene auf zwei Füßen; in diesem Fall ändert das Biegemoment, auch bei eintretender Bewegung der Fundamente, seine Grösse nicht.

Von Wichtigkeit ist nachher die Stützweite; sie ist so zu bestimmen, dass das Biegemoment einen möglichst niedrigen Wert erhält. Dies trifft zu, sobald die Stützweite zu $0,586$ der Kessellänge festgesetzt wird, also wie im Fall des Kragträgers.¹⁾ Die Biegemomente über den Stützen werden dann gleich jenem in der Mitte zwischen den Stützen; ihr relativer Wert wird ein Minimum und zwar

$$M_{\min} = \frac{Pc^2}{2l} \approx \frac{Pl}{47}$$

wobei P die totale kontinuierliche Last, l die Länge des Balkens und $c = (l - a)/2$ die Länge eines überragenden Teils bedeutet. Da das Biegemoment eines gleichmässig belasteten, an den Enden frei gelagerten Balkens $= Pl/8$ beträgt, so erfolgt durch Zusammenrücken der Stützen von l auf $a = 0,586 l$ eine Abnahme seines Wertes um $1/8 : 1/47$, also um das 5,9 fache. Daraus geht die Wichtigkeit der Wahl der günstigsten Stützweite hervor; wir werden bei einem Kessel hierfür stets den Wert $0,586 \cdot l$ nehmen, sofern keine Nietnähte oder anderes hindernd in den Weg tritt.

¹⁾ Hütte 22. Auflage, 1915, Bd. I, Seite 552.

Dem Biegemoment wirken die innern Spannungen in der Kesselschale entgegen; sie wachsen im geraden Verhältnis mit dem Biegemoment; sie fallen nicht schwer ins Gewicht, solange sie bloss im vollen Blech angreifen. Wie gestalten sich aber die Verhältnisse beim Uebergang von einem Schuss zum andern, also in einer Rundnaht? Eine Untersuchung darüber bildet den Zweck vorliegender Arbeit.

Die innern Spannungen im Blech des einen Schusses müssen durch die Niete auf den andern Schuss übertragen werden; sehen wir von dem bei guter Vernietung stets vorhandenen Haftvermögen infolge von Reibung zwischen den Blechen ab, so müssen die Kräfte von den Niete allein aufgenommen werden; sie sind auf Abscheerung beansprucht. Die Scherkräfte in den Niete sind mit den Biegespannungen im Blech gleichgerichtet; der Grösse nach stehen sie im geraden Verhältnis zu jenen, wie aus Abb. 1 und 2 und dem folgenden hervorgeht.

Der überhängende Teil eines Hohlkörpers ruft in den Wandungen Biegespannungen (b in Abbildung 2) hervor, die parallel zur Axe gerichtet sind, und infolge von Zug oben und Druck unten je durch den doppelten Mantel eines Zylinderhufes (Schmiedeeisen vorausgesetzt) begrenzt werden. Jeder axial gerichtete Blechstreifen wird seine Biegespannung unmittelbar auf die Nietnaht übertragen; die Scherkräfte (S in Abb. 2) liegen somit oben und unten jeweils ebenfalls auf einem Zylinderhuf, das jedoch nur durch je einen einfachen Mantel, vom Durchmesser der Fuge, begrenzt wird; dabei stellen wir uns vor, dass der totale Nietquerschnitt als kontinuierliches Band der Fuge ringsum folge, und in jeder Längeneinheit betrage

$$\frac{n \pi d^2}{4} : \pi D = \frac{n d^2}{4 D},$$

wobei d der Durchmesser einer Niete, n ihre Anzahl in der Rundnaht und D der Durchmesser der letztern in der Fuge bedeutet. Das kleine Drehmoment $B \cdot \delta$ können wir ausser acht lassen, weil es durch das diametral gegenüberliegende gleiche Drehmoment aufgehoben wird.

Bedeutet h die Scheitelhöhe eines einfachen Zylinderhufmantels und R den Radius der Grundfläche, so ist die Mantelfläche $= 2 R h$, falls durch den Mittelpunkt der Grundfläche geschnitten wird; der Schwerpunkt des Mantels liegt im Abstand von $1/4 \cdot \pi R$ vom Mittel entfernt.¹⁾

Dem Biegemoment $M = Qc$ in Abbildung 1 halten zwei wie Zylinderhufe begrenzte Gruppen von Scherkräften S das Gleichgewicht; demnach ist

$$M = 2 \cdot 2 R \tau'_m \cdot 1/4 \pi R = \pi R^2 \tau'_m,$$

sofern wir die Scheitelhöhe h durch τ'_m , die maximalen pro Längeneinheit auftretenden Scherkräfte, ersetzen.

$$\tau'_m = \frac{M}{\pi R^2} = \frac{4 M}{\pi D^2}$$

das heisst: Die auf die Längeneinheit entfallende maximale Schubspannung in der Vernietung der Rundnaht ist gleich dem Biegemoment, dividiert durch den Kesselquerschnitt.

Da jede Niete die ihrem Querschnitt entsprechende Resultierende aufnimmt, so erhalten wir die Grösse der maximalen Schubspannung pro Querschnittseinheit:

$$\tau_m = \tau'_m \cdot \frac{n a^2}{4 D} = \frac{4 D \tau'_m}{n a^2} = \frac{16 M}{n \pi a^2 D}$$

¹⁾ Hütte 22. Auflage, 1915, Bd. I, Seiten 134 und 169.

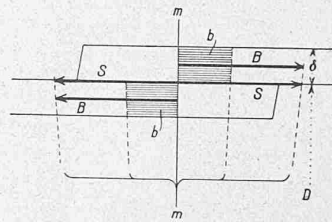


Abb. 2.