

Zeitschrift: Schweizerische Bauzeitung
Herausgeber: Verlags-AG der akademischen technischen Vereine
Band: 79/80 (1922)
Heft: 3

Artikel: Zur Lösung der Rheinfrage: ein Nachtrag
Autor: Gruner, H.E. / Meyer-Peter, E. / Rohn, A.
DOI: <https://doi.org/10.5169/seals-38118>

Nutzungsbedingungen

Die ETH-Bibliothek ist die Anbieterin der digitalisierten Zeitschriften. Sie besitzt keine Urheberrechte an den Zeitschriften und ist nicht verantwortlich für deren Inhalte. Die Rechte liegen in der Regel bei den Herausgebern beziehungsweise den externen Rechteinhabern. [Siehe Rechtliche Hinweise.](#)

Conditions d'utilisation

L'ETH Library est le fournisseur des revues numérisées. Elle ne détient aucun droit d'auteur sur les revues et n'est pas responsable de leur contenu. En règle générale, les droits sont détenus par les éditeurs ou les détenteurs de droits externes. [Voir Informations légales.](#)

Terms of use

The ETH Library is the provider of the digitised journals. It does not own any copyrights to the journals and is not responsible for their content. The rights usually lie with the publishers or the external rights holders. [See Legal notice.](#)

Download PDF: 29.01.2025

ETH-Bibliothek Zürich, E-Periodica, <https://www.e-periodica.ch>

Baustappe. In einer dritten, bzw. zweiten Baustappe soll das Theater gebaut werden. Hierbei ist angenommen, dass Saalbau und Saalbau-Restaurant (samt Gartenwirtschaft) gebaut werden können, ohne die bestehende Häuser-Gruppe Strauss-Rheinfels usw. abbrechen zu müssen.

Auswirtschaftlichen Gründen ist vorausgesetzt, dass das Gelände längs der Schaffhauserstrasse und zum Teil auch an der Museumstrasse für private, zusammenhängende Bebauung vorbehalten bleibe.

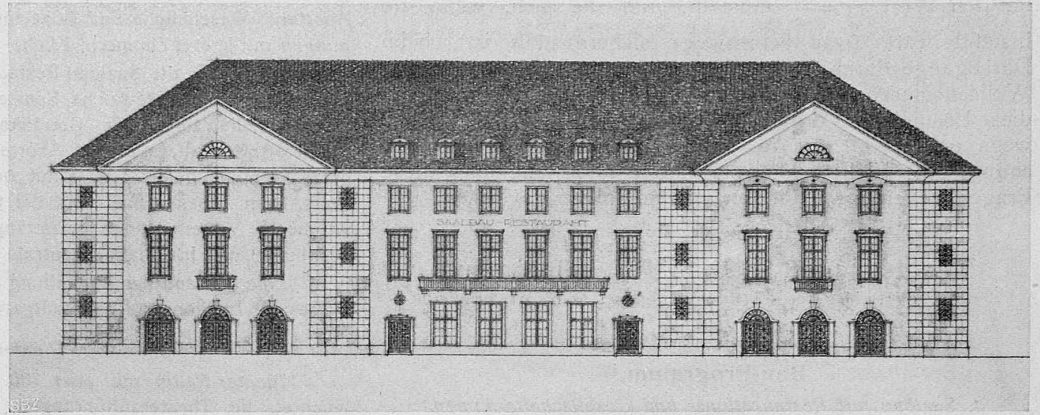


Abb. 13. Südfront, gegen die Stadthausstrasse. — Masstab 1 : 600.

Zur Lösung der Rheinfrage.

Ein Nachtrag.

Am 27. Juni d. J., drei Tage nach dem Abschluss unserer Berichterstattung über die Lösung der Rheinfrage¹⁾, veröffentlichten die „Basler Nachrichten“ (Beilage zu Nr. 267) eine Erklärung der Ingenieure H. E. Gruner (Basel), Prof. E. Meyer-Peter (Zürich), Prof. A. Rohn (Zürich) und Nat.-Rat Dr. F. Rothpletz (Bern), die in der Folge auch uns zugestellt worden ist, von der wir aber vorher keinerlei Kenntnis hatten. Wenn wir sie hier im Nachgang zu unsern eigenen Mitteilungen auch noch zum Abdruck bringen, so geschieht dies aus verschiedenen Gründen. Einmal kommt dieser Erklärung besonderes Gewicht zu, weil sie von den vier Fachleuten stammt, die als unabhängige Sachverständige zu der Berner Konferenz vom 13./14. März d. J.²⁾ zugezogen worden waren. Sodann handelt es sich um die Mitteilung an die Presse, auf die im Protokoll-Auszug der C.-C.-Sitzung in letzter Nummer verwiesen worden ist. Für uns endlich bildet sie eine unanfechtbare Bestätigung für die Richtigkeit unserer eigenen Darlegungen zur Lösung der Rheinfrage, auf die wir im übrigen nicht weiter zurückkommen wollen.

Die genannten Kollegen äussern sich wie folgt:

¹⁾ Vergl. Nr. 22, 24 und 25 letzten Bandes (Juni 1922).

²⁾ Vergleiche hierüber auf Seite 156 letzten Bandes (25. März 1922).

Während der Entstehung der Strassburger Vereinbarung vom 10. Mai 1922, und namentlich seit deren Bekanntgabe, ist in der Tagespresse und in öffentlichen Versammlungen ein Sturm der Entrüstung gegen diesen Kompromiss entfesselt worden. Durch die Zustimmung zum Bau des Kraftwerkes Kembs soll nach der Meinung vieler die Schweiz ihrer Unabhängigkeit und ihrer Entwicklungsmöglichkeit beraubt sein, soll sie aufgehört haben, ein Uferstaat des Rheins zu sein. Dem Bundesrat, der erst nach heftigem Widerstand dem Kompromiss zugestimmt hat, wird unverzeihliche Schwäche vorgeworfen.

Wie steht es nun in Tat und Wahrheit um diese Sache?

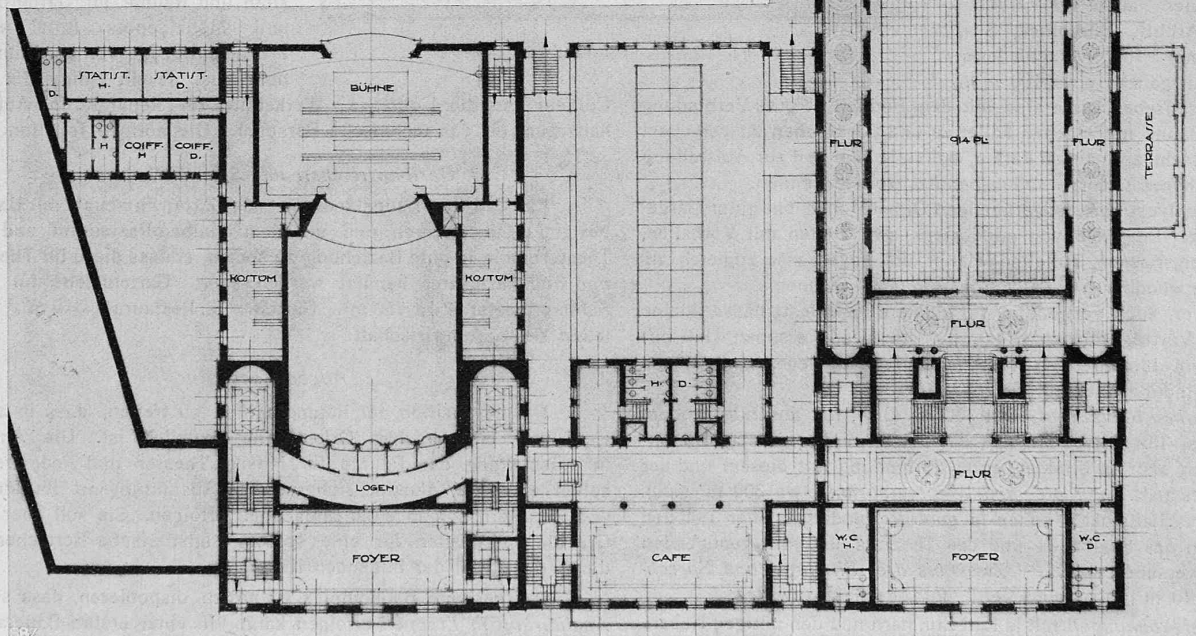


Abb. 7. Theater- und Saalbau für Winterthur. Grundriss vom I. Stock. — Masstab 1 : 600.

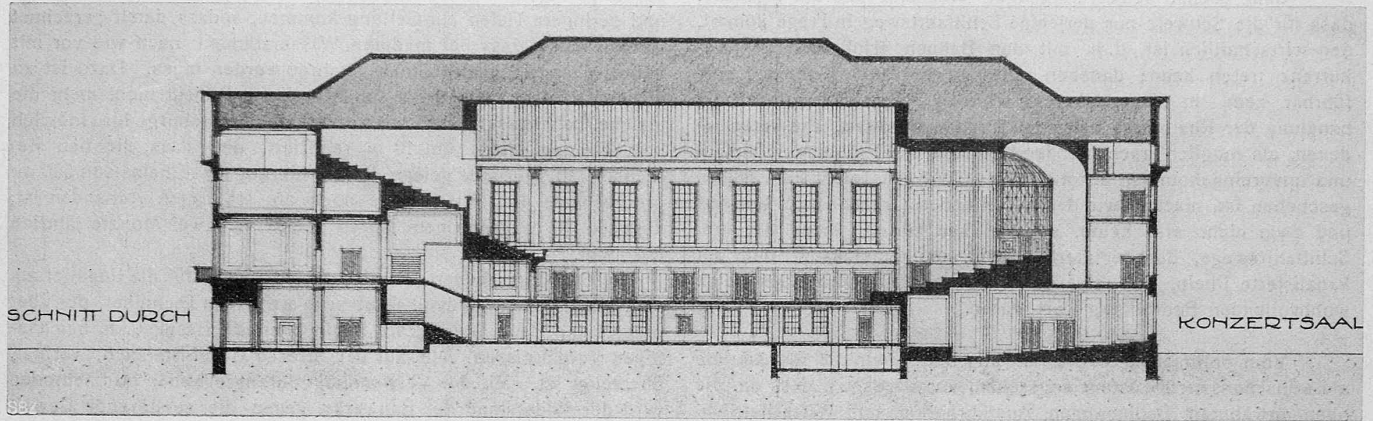


Abb. 12. Längsschnitt durch den Konzertsaal. — Masstab 1 : 600.

Vom rechtlichen Standpunkt aus besaßen wir, wie nun auch Herr Dr. Bertschinger in der „N. Z. Z.“ Nr. 662, 664 und 669 zugibt, überhaupt keine Handhabe, um die Rheinregulierung zu erzwingen, da auf Grund der so oft angerufenen Mannheimer Akte, laut welcher wir übrigens nicht einmal als Uferstaat anerkannt sind, wohl ein Verbot der Errichtung von die Schifffahrt behindernden Bauten abgeleitet werden kann, nicht aber eine Verpflichtung der Uferanrösler, den gegenwärtigen Zustand durch umfangreiche Neu-

bauten zu verbessern. Dies ganz abgesehen von den neuen Rechten, die sich Frankreich durch den Versailler Frieden am Rhein gesichert hat und denen wir unsere nachträgliche Zustimmung geben mussten, wenn wir überhaupt ein Mitspracherecht in der durch die Mannheimer Akte geschaffenen Rheinkommission erhalten wollten. Diese rechtliche Sachlage erscheint uns Technikern so einfach und klar, dass es sich unseres Erachtens erübrigt, näher darauf einzutreten.

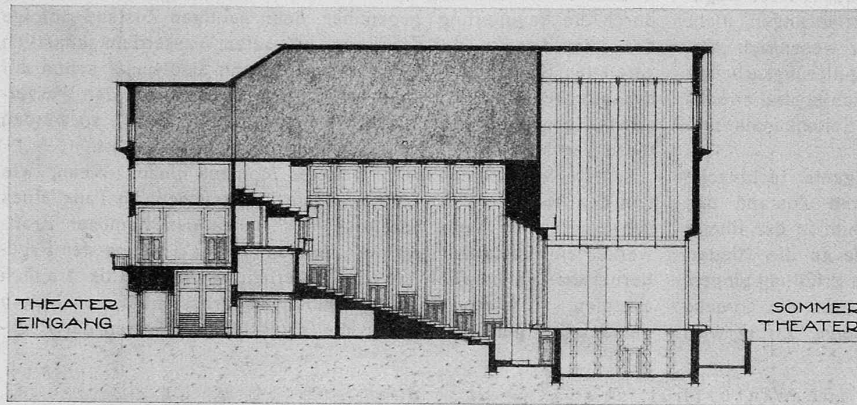


Abb. 11. Längsschnitt des Theaters. — Masstab 1 : 600.

Projekt-Vorschlag zu einem Theater- und Saalbau Winterthur.

Arch. Rittmeyer & Furrer.

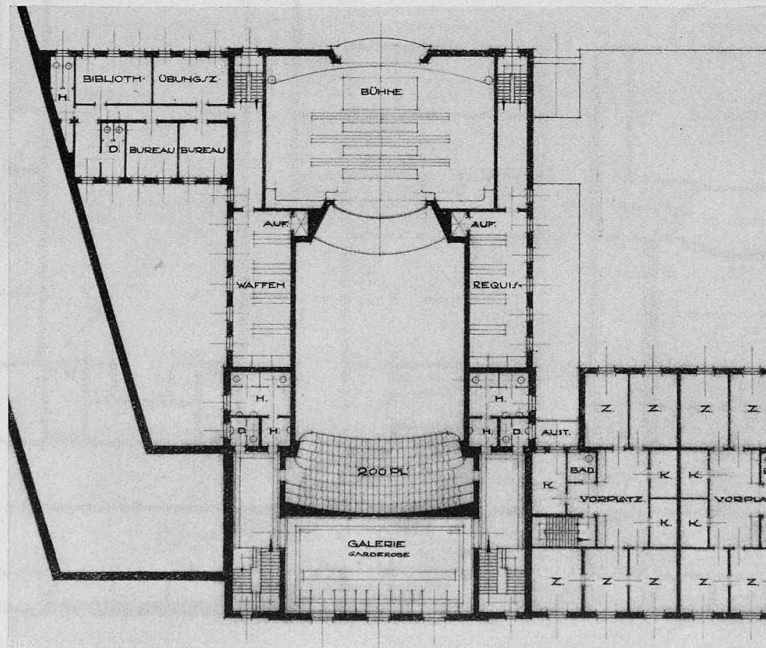
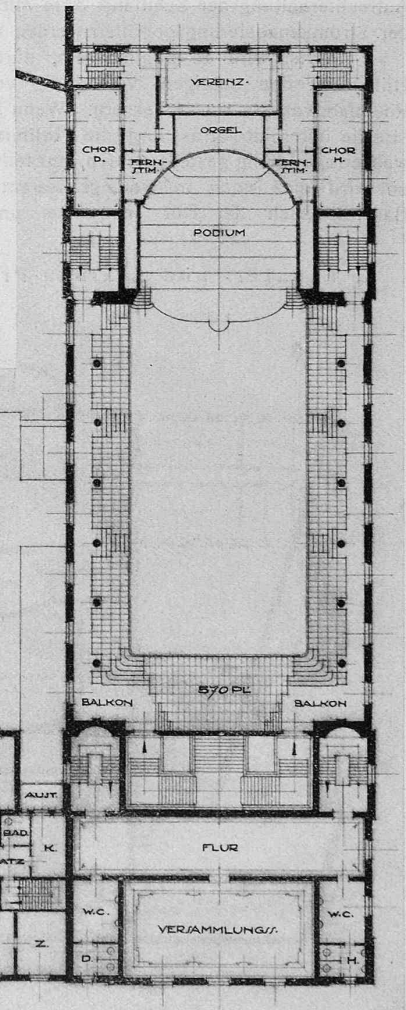


Abb. 8. Grundriss vom II. Stock. — Masstab 1 : 600.

Ganz ebenso selbstverständlich erscheint uns die Tatsache, dass für die Schweiz nur derjenige Schifffahrtsweg in Frage kommt, der wirtschaftlich ist, d. h. mit den Bahnen erfolgreich in Konkurrenz treten kann; daneben muss er aber auch technisch ausführbar sein. In dieser Hinsicht wäre es Pflicht der mit der Behandlung der Rheinfrage betrauten Organe gewesen, die verschiedenen, als möglich erscheinenden Lösungen des Problems gründlich und unvoreingenommen zu studieren. Dass dies nicht einwandfrei geschehen ist, machen wir den betreffenden Organen zum Vorwurf und zwar nicht erst heute, sondern seit Jahren. Jeder der drei Schifffahrtswege, der regulierte Rhein, der Seitenkanal und der kanalisierte Rhein, hat seine Vor- und Nachteile, die einer gleich wohlwollenden Beurteilung wert waren.

*

Vom politischen Standpunkt aus hätten wir die Regulierung als wünschenswerte Lösung angesehen, vorausgesetzt, dass sie die oben erwähnten Bedingungen, Ausführbarkeit und Wirtschaftlichkeit, besessen hätte. Die erste Bedingung ist dagegen durch das vorliegende Projekt nicht gesichert, die zweite überhaupt nicht erfüllt.

Die Erfahrungen, die auf der Rheinstrecke Mannheim-Strassburg mit der Niederwasserregulierung gemacht wurden, dürfen nämlich nicht kritiklos auf den Abschnitt Strassburg-Basel übertragen werden; das Gefälle bei Strassburg ist doppelt so gross als in Sondernheim und besitzt in Basel nahezu den vierfachen Wert. Seit der Tulla'schen Rheinkorrektion erleidet die Rheinsohle im obern Teil eine beständige Vertiefung, im untern Teil eine Erhöhung. Der Charakter der obern Teilstrecke ist mit einem Wort ein derartiger, wie er in keinem der bis heute auf Niederwasser regulierten Ströme vorliegt, sodass auf bisherige Erfahrungen nicht abgestellt werden kann. Bei der Rhone sind trotz wesentlich günstigeren Gefällsverhältnissen die Resultate der Regulierungsarbeiten so ungünstig, dass auf ihren weitem Ausbau verzichtet und zwecks Aufrechterhaltung der Schifffahrt zum Mittel des Seitenkanals und der Stromkanalisierung gegriffen werden muss.

Gewiss wird es möglich sein, durch geeignete technische Hilfsmittel den heutigen, vollständig verwilderten Zustand des Rheinfahrwassers zu verbessern. Wenn aber schon in der Rheinstrecke unterhalb Strassburg die Hoffnungen, die an die Niederwasserregulierung gestellt wurden, nur teilweise in Erfüllung gingen, so wird dies noch in weit grösserem Masse für die Strecke Basel-Breisach der Fall sein. Der unvollständige Erfolg wird

durch geringere Fahrwasserbreiten, durch schroffere Uebergänge und geringere Tiefen zur Geltung kommen, sodass damit gerechnet werden muss, dass bei niederen Wasserständen nach wie vor mit teilweise abgeladenen Kähnen gefahren werden muss. Dazu ist zu bemerken, dass selbst das schweizerische Projekt nicht mehr die gleiche Fahrwasserbreite wie unterhalb Strassburg für möglich hält, sondern diese um 10 m reduziert, und dass die den Berechnungen zugrunde gelegte Wasserführung des Rheins von 500 m³ pro Sekunde im Mittel zwar noch an 318 Tagen vorhanden ist, dagegen in wasserarmen Jahren mehr als zwei Monate jährlich ausbleibt.

Die vorgesehenen technischen Hilfsmittel für die Regulierung sind unzureichend, wovon jeder schweizerische Techniker, der über persönliche Bauerfahrung am Rhein oberhalb Basel, d. h. bei analogen Verhältnissen, wie auf der Strecke Basel-Breisach, verfügt, überzeugt ist. Mit der Verwendung durchgreifender Baumethoden wird der Widerstand der Bauwerke gegen die zerstörende Gewalt des Stromes erhöht werden, damit werden aber auch die Kosten der Regulierung anwachsen.

Die Leistungsfähigkeit hängt aber ausser vom Gelingen der Regulierungsarbeiten namentlich vom Unterhalt des Strombettes ab. Von allen Wasserbauten sind Flussregulierungsbauten diejenigen, die den sorgfältigsten Unterhalt bedingen. Diese Arbeiten, die, wenn säumig ausgeführt, in kürzester Frist zu Störungen der Schifffahrt Anlass geben, müssten in fremden Ländern in unserem fast ausschliesslichen Interesse ausgeführt werden. Wir sind in dieser Beziehung von diesen Ländern abhängig.

Durch die Regulierung des Rheins werden die Schleppkosten in keiner Weise herabgesetzt, da die Geschwindigkeit des Wassers durch die Regulierung gegenüber dem heutigen Zustand infolge des zum Zwecke der Erhaltung grösserer Wassertiefe künstlich verengten Strombettes eher zunimmt. Wenn also heute schon auf der Strecke Strassburg-Basel die Konkurrenzfähigkeit der Wasserstrasse gegenüber den Bahnen als fraglich erscheint, so werden diese Verhältnisse durch die Regulierung nicht gebessert.

Es kommt noch ein weiteres Moment hinzu. Wenn, wie von den Anhängern des „freien Rheins“ zugegeben, im Falle eines schweizerischen Veto bezüglich des Baues des Kembser Kraftwerkes eine Heranziehung der Uferstaaten zur Tragung der Regulierungskosten sowohl als der Unterhaltungskosten als fraglich erschien, so wären diese Aufwendungen grösstenteils zu Lasten der Schweiz gefallen. Ueber die tatsächlichen Kosten der Regu-

Theater- und Saalbau-Projekt für Winterthur.

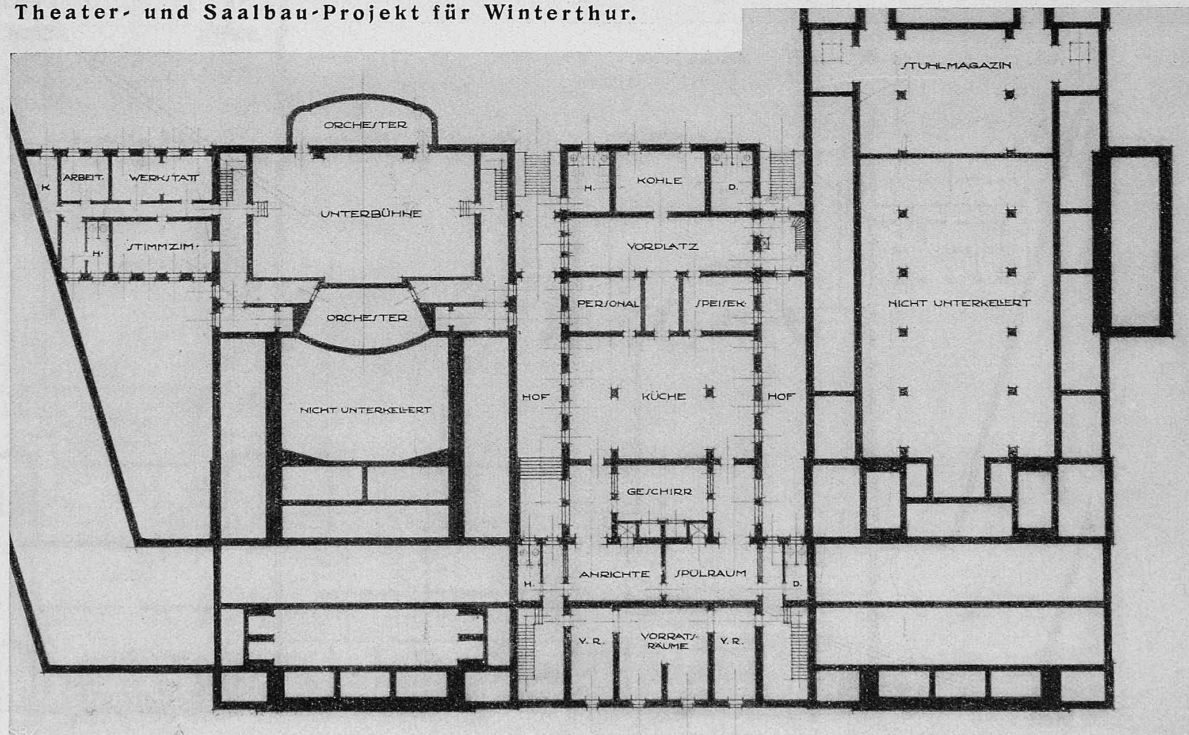


Abb. 9. Grundriss vom Untergeschoss. — Masstab 1 : 600.

lierung sind im Publikum bis heute unrichtige Angaben verbreitet worden. Die betreffenden Zahlen sind dadurch erhalten worden, dass die seinerzeit ausgelegten Beträge für die Regulierung der Strecke Mannheim-Strassburg mit einem Teuerungsfaktor multipliziert, zunächst in Mark berechnet und hernach nach dem heutigen Valutastand in Schweizerfranken umgewandelt wurden. Dass diese Berechnungsart des Ernstes entbehrt, sieht wohl jedermann ein. Wir haben es mit einem Vielfachen des genannten Betrages zu tun, einer Summe, die verzinst und amortisiert werden muss und zu welcher sich die Unterhaltungskosten noch hinzufügen.

Auf dieser Basis berechnet wird aber die Schifffahrt auf dem regulierten Rhein für uns zu einer wirtschaftlichen Unmöglichkeit.

Demgegenüber hat der Seitenkanal sowohl in wirtschaftlicher als in technischer Beziehung nicht zu leugnende Vorteile.

Durch die geringe Geschwindigkeit des Wassers im Kanal werden die Schleppkosten bergwärts bedeutend reduziert, indem die Schifffahrt sich auf fast horizontalen Wasserhaltungen bewegt, während die Hubarbeit nicht durch den Schleppdampfer, sondern durch das Wasser geleistet wird. Die Erstellung und der Unterhalt sämtlicher Schifffahrtseinrichtungen fallen zu Lasten der Kraftwerk-Gesellschaft, weshalb die Schifffahrt durch sie nicht belastet wird, was für die Wirtschaftlichkeit derselben von ausschlaggebender Bedeutung ist.

Durch die Strassburger Resolution¹⁾ sind im Interesse der Schifffahrt besondere Bestimmungen gesichert, von denen als wichtigste die Dimensionen der Schleusen des Kanals, der Vorhöfen, die Abgabefreiheit und die Betriebsvorschriften hier erwähnt sein sollen, die eine glatte Abwicklung der Schifffahrt garantieren, insofern die zugesagte Kontrolle der Kanalschifffahrt seitens der Zentralkommission auch den Schleusenbetrieb einschliesst. Infolge dieser Bestimmungen wird die Leistungsfähigkeit des Kanals mit Sicherheit die heute von den Anhängern des freien Rheins zugegebene überschreiten. Wenn auch Herr Dr. Ing. Bertschinger den Vergleich eines kombinierten Kraft- und Schifffahrtskanals mit einem reinen Schifffahrtskanal ablehnt, so ist dagegen doch zu sagen, dass zufolge der vorgesehenen Ruhebecken oberhalb und unterhalb der Schleusen in denen die Geschwindigkeit des Schleppzuges abgebremst, bzw. auf das normale Mass gesteigert werden kann, der Vergleich dennoch tatsächlich möglich ist, weshalb hier beispielsweise auf die jährliche Leistung des Rhein-Herne-Kanals von

¹⁾ Im Wortlaut veröffentlicht in „S. B. Z.“ die erste am 14. Januar und die zweite (ergänzende) am 3. Juni 1922. Red.

9,8 Mill. t bei nur einer Schleuse für zwei Tausendtonnenkähne der untersten Gefällstufe bei Meiderich hingewiesen sei.

Um jede optimistische Schätzung zu vermeiden, kann mit einer Mindestleistung des Kembser Kanals von jährlich 4 bis 5 Mill. t gerechnet werden, eine Zahl, die aber für unsere Bedürfnisse auf viele Jahrzehnte hinaus ausreicht; betrug doch der grösste gesamte bisherige Auslandsverkehr der Schweiz 10 Mill. t. Dabei ist die zugesicherte Vergrösserung, bzw. Vermehrung der Schleusen, im Falle steigenden Bedarfes nicht zu übersehen.

Trotz der notwendigen Ruhepausen bei den Schleusen ist die Fahrzeit im Seitenkanal, Berg- und Talfahrt zusammengerechnet, nicht grösser als beim regulierten Rhein, was von der Vergrösserung der Fahrgeschwindigkeit relativ zum Ufer herrührt. Die Schifffahrt im Seitenkanal ist fast vollständig unabhängig von der Wasserführung des Rheins.

Man hat dem Seitenkanal auf französischem Boden vorgeworfen, dass er die schweizerische Schifffahrt in unerträgliche Abhängigkeit von Frankreich bringe. Jedoch ist leicht zu zeigen, dass diese Abhängigkeit im Falle des regulierten Rheins noch grösser ist, da es sich dort darum handelt, von den Uferstaaten jährlich die Durchführung grosser Unterhaltungsarbeiten zu verlangen, die, abgesehen von den grossen Kosten, nicht einmal im vitalen Interesse Frankreichs liegen, während der Unterhalt des Kraft- und Schifffahrtskanals von der Kraftwerksgesellschaft im eigenen Interesse durchgeführt werden muss. Die Instandhaltung der Schleusen, die indessen nicht mit derjenigen eines seiner Natur nach wilden Flussbettes zu vergleichen ist, soll, wie schon gesagt, unter internationaler Kontrolle stehen und ist ohne grossen Aufwand zu bewerkstelligen.

In der oberen Rheinstrecke zwischen Basel und der Gegend von Breisach, in welcher die Niederwasser-Regulierung der Schweiz

unerschwingliche Opfer auferlegt hätte, die in gar keinem Verhältnis mit der erreichbaren Frachtkostenersparnis stehen, auf der auch das technische Resultat einer solchen Regulierung zu Enttäuschungen geführt hätte, besitzt die Schweiz geradezu ein Interesse daran, dass Frankreich auf eigene Kosten einen für die Schifffahrt ausreichenden Seitenkanal erstellt; denn dadurch werden unabsehbare technische Schwierigkeiten umgangen; die Schweiz erhält ohne eigene grosse finanzielle Opfer einen ihren Bedürfnissen entsprechenden Schifffahrtsweg. Was die Strecke Breisach-Strassburg anbelangt, so wird, wie heute schon vorauszusehen ist, Frankreich im eigenen Interesse von der Ausnutzung der Wasserkräfte absehen müssen, wodurch die Regulierung jener Strecke, die wegen des dort geringen Gefälles aussichtsreich erscheint, als allseitig anerkannte Lösung des Schifffahrtsproblems gelten wird. Die Schweiz hat durch ihre Zustimmung zum Bau des Kraftwerkes Kembs die Uferstaaten veranlassen können, sich an diesen Regulierungsarbeiten zu beteiligen.

Voraussichtlich wird nun bis zum Ausbau der unterhalb Kembs gelegenen Kraftstufen geraume Zeit verstreichen. Eine Verbesserung des Rheinfahrwassers auch bergwärts von Breisach bis zur Einmündung des Unterwasserkanals erscheint deshalb für die Schifffahrt unumgänglich. Diese letztere Arbeit, die je nach dem Tempo

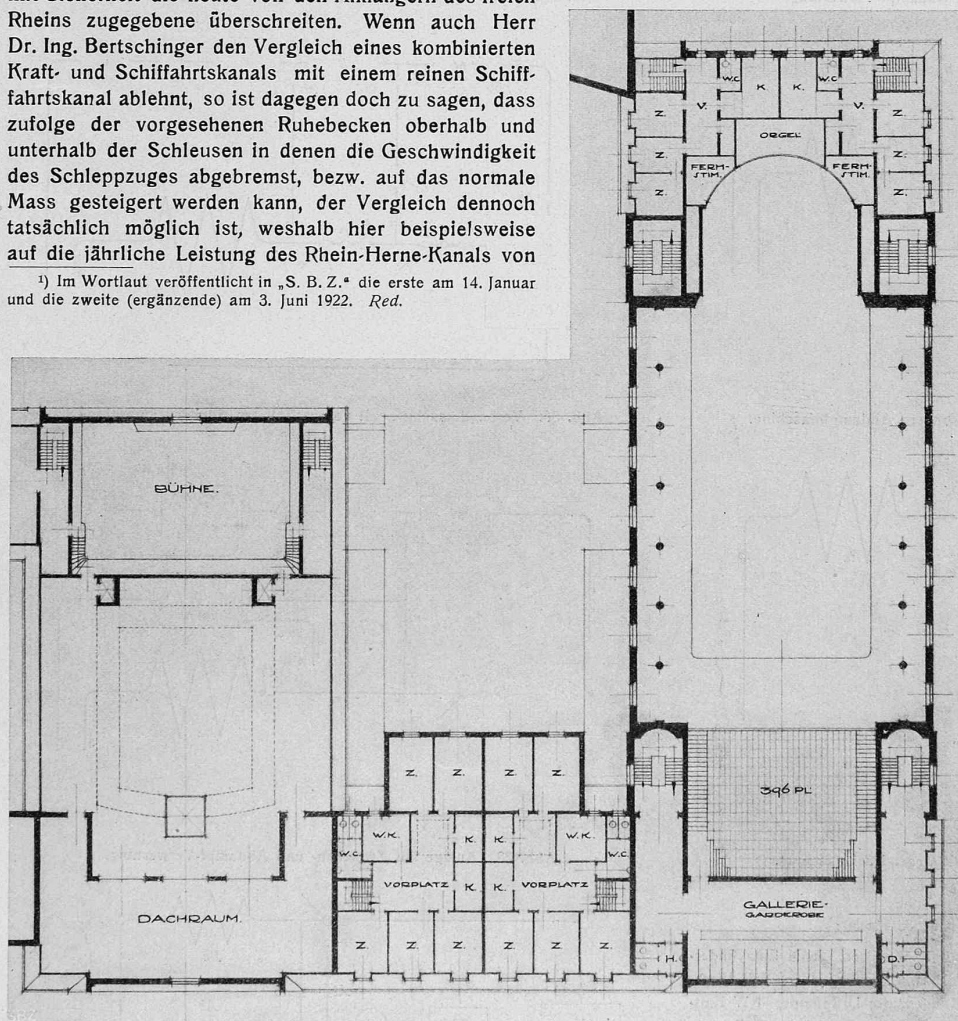


Abb. 10. Grundriss vom Dachgeschoss. — Masstab 1 : 600.

des Kraftwerkbaues definitiven oder provisorischen Charakter haben kann, soll nun gemäss der Strassburger Resolution ebenfalls gemeinsam durchgeführt werden.

*

Wenn wir zum Schlusse fragen, ob denn tatsächlich durch den sogenannten „Kompromiss“ vom 10. Mai die Schweiz zugunsten Frankreichs Opfer gebracht hat, die ihre Lebensinteressen gefährden und die Freiheit ihrer Entwicklung hemmen, so glauben wir, diese Frage entschieden verneinen zu dürfen. Die öffentliche Meinung konnte bis heute nur deshalb dieser Auffassung sein, weil sie von den Anhängern des „freien Rhein“ durch unrichtige Darstellung der tatsächlichen Verhältnisse irreführend war.

Die Schwierigkeiten und der zweifelhafte Erfolg der Regulierung, sowie deren Kosten wurden in der bereits gekennzeichneten Weise verschleiert. Ueber den voraussichtlichen Verkehr auf der Rheinschiffahrtsstrasse sind stark übertriebene Angaben publiziert worden, während anderseits die Leistungsfähigkeit eines richtig ausgebauten Seitenkanals herabgesetzt wurde. Endlich wurde die

in der Tat bei beiden Lösungen bestehende Abhängigkeit von den Uferstaaten zu Ungunsten des Seitenkanals verschoben. Bei unvoreingenommener Prüfung der Sachlage erkennt man indessen, dass in der Rheinfrage die Interessen Frankreichs und der Schweiz sich nicht im Gegensatz befinden, sondern sich im Gegenteil decken.

Der Bundesrat hat durch die Annahme des Strassburger Beschlusses vom 10. Mai gezeigt, dass er die Rheinfrage richtig beurteilt. Wir sind der festen Ueberzeugung, dass man höchstens bedauern kann, dass durch die Stellungnahme seiner technischen Berater die auch für die Schweiz einzig richtige Lösung sich nicht früher Bahn gebrochen hat, bevor die öffentliche Meinung durch eine intensive Propaganda zu einer unrichtigen Auffassung gelangen konnte. Die unterzeichneten Ingenieure, die die vorstehenden Gesichtspunkte an der Berner technischen Konferenz vom März d. J. vertreten haben, glaubten es bis jetzt im übrigen vermeiden zu müssen, ihre Ansicht zu veröffentlichen, mit Rücksicht auf die vom Bundesrat gepflogenen internationalen Unterhandlungen.

H. E. Gruner, E. Meyer-Peter, A. Rohn, F. Rothpletz.

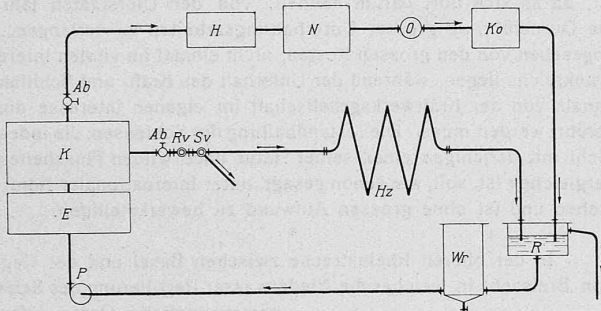


Abb. 33. Kraft- und Heiz-Anlage ohne Abdampf-Verwertung.

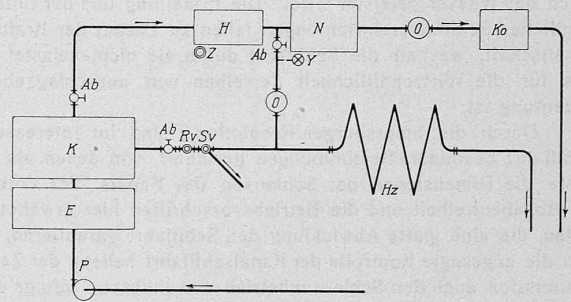


Abb. 34. Kraft- und Heiz-Anlage mit Zwischendampf-Verwertung.

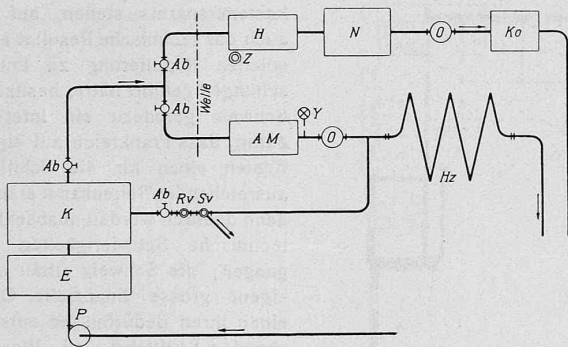


Abb. 35. Abdampf-Verwertung einer besondern Abdampfmaschine.

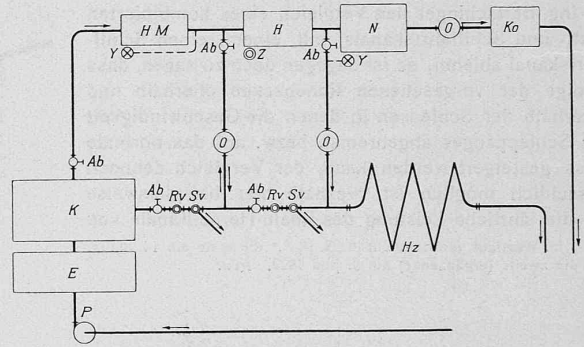


Abb. 36. Verbundmaschine mit vorgeschalteter Hochdruckmaschine.

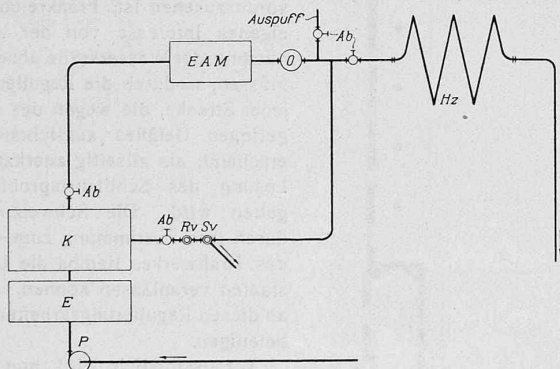


Abb. 37. Kraft- und Heiz-Anlage mit Gegendruckmaschine.

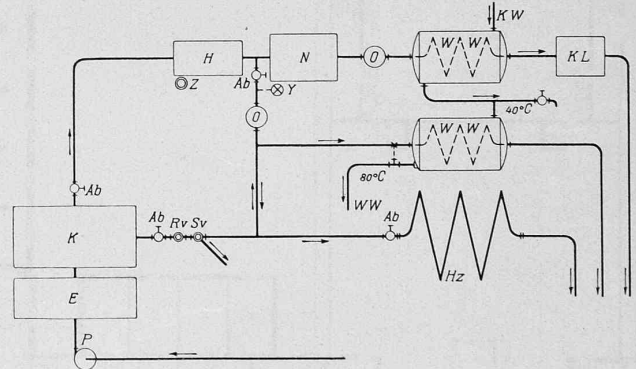


Abb. 38. Anlage mit Zwischen- und Abdampf-Verwertung.

LEGENDE zu den Abbildungen 33 bis 39:

AM Abdampfmaschine, Ab Abschlussventil, E Economiser, EAM Einzylinder-Auspuffmaschine, GM Gegendruckmaschine, H Hochdruckzylinder, HM Hochdruckmaschine, Hz Heizung, K Kessel, KL Kondensator-Luftpumpe, KW Kaltwasser, Ko Kondensator, N Niederdruckzylinder, O Oelabscheider, P Pumpe, R Reservoir, Rv Reduzierventil, Sv Sicherheitsventil, WW Warmwasser, Wr Wasserreiniger, Y Druckregler, Z Geschwindigkeitsregler.

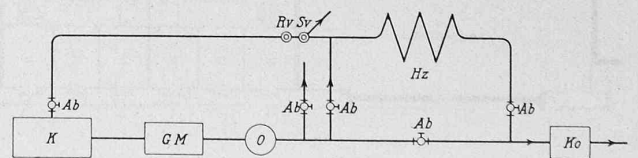


Abb. 39. Abdampf-Verwertung in einer Vakuum-Heizung.