

Zeitschrift: Schweizerische Bauzeitung
Herausgeber: Verlags-AG der akademischen technischen Vereine
Band: 79/80 (1922)
Heft: 26

Artikel: Die Wasserkraftanlage Fully: einstufige Hochdruckanlage mit 1650 m Gefälle
Autor: Chenaud, H. / Dubois, L.
DOI: <https://doi.org/10.5169/seals-38189>

Nutzungsbedingungen

Die ETH-Bibliothek ist die Anbieterin der digitalisierten Zeitschriften. Sie besitzt keine Urheberrechte an den Zeitschriften und ist nicht verantwortlich für deren Inhalte. Die Rechte liegen in der Regel bei den Herausgebern beziehungsweise den externen Rechteinhabern. [Siehe Rechtliche Hinweise.](#)

Conditions d'utilisation

L'ETH Library est le fournisseur des revues numérisées. Elle ne détient aucun droit d'auteur sur les revues et n'est pas responsable de leur contenu. En règle générale, les droits sont détenus par les éditeurs ou les détenteurs de droits externes. [Voir Informations légales.](#)

Terms of use

The ETH Library is the provider of the digitised journals. It does not own any copyrights to the journals and is not responsible for their content. The rights usually lie with the publishers or the external rights holders. [See Legal notice.](#)

Download PDF: 29.01.2025

ETH-Bibliothek Zürich, E-Periodica, <https://www.e-periodica.ch>

INHALT: Die Wasserkraftanlage Fully, einstufige Hochdruckanlage mit 1650 m Gefälle. — Um unsere Bautradition. — Eisenbahner-Wohnhäuser in Graubünden. — Das Wärmevermögen von Ziegeln und Kalksandsteinen. — Von der Erfindung des Telefons. — Eidgenössische Technische Hochschule. — Miscellanea: Erweiterter Stadtbauplan für New York. Eine Kranlaufbahn in Eisenbeton. Der neue Elektrostahl-

ofen der Fiat-Werke. Internationale elektrotechnische Kommission, Ausfuhr elektrischer Energie. — Nekrologie: E. Würkli. G. Narutowicz. — Literatur. — Vereinsnachrichten: Schweizer Ingenieur- und Architekten-Verein. Maschineningenieur-Gruppe der G. E. P. S. T. S.

Tafeln 19 und 20: Eisenbahner-Wohnhäuser in Graubünden.

Band 80. Nachdruck von Text oder Abbildungen ist nur mit Zustimmung der Redaktion und nur mit genauer Quellenangabe gestattet.

Nr. 26.

Die Wasserkraftanlage Fully Einstufige Hochdruckanlage mit 1650 m Gefälle.

Von Ing. H. Chenaud und Ing. L. Dubois, Lausanne.

(Fortsetzung von Seite 276.)

Die Turbinen.

In dem sich auf die Druckleitung beziehenden Absatz wurde nicht erwähnt, in welcher Weise die Bestimmung des *Nettogefälles* erfolgte. Dies sei hier nachgeholt:

Die Wellen der Turbinen liegen in Kote 501,10. Da der höchste Stau des Fully-Sees auf Kote 2145 liegt und der See um 24 m, auf Kote 2121 abgesenkt werden kann, ergibt sich als max. Bruttogefälle 1643,90 m, als minimales 1619,90 m, bezogen auf Turbinenaxe (Düsenaxe 1755 m tiefer).

Die Druckverluste sind für die maximale Wasserführung von 800 l/sek die folgenden:

Oberer Teil der Druckleitung (600 mm Durchmesser, 2278 m Länge) 18,8 mm/m, d. h. . .	43,00 m
Unterer Teil der Druckleitung (500 mm Durchmesser, 2347 m Länge) 48,2 mm/m, d. h. . .	113,00 m
Einlauf, Einlaufschieber und Krümmer am See	2,95 m
Absperrschieber u. Ventil am Stollenausgang	3,05 m
Eintritt in das Maschinenhaus (drei Krümmer, Handschieber und hydraulisches Ventil	2,10 m
Abzweigung zu den Turbinen mit Schieber	1,60 m

Totaler Druckverlust für 800 l/sek 165,70 m oder ungefähr 10% des Bruttogefälles.

da die Leitung auf ihre ganze Länge aus inwendig völlig glatten Rohren besteht. An sich mag die Zahl von 10% für die Druckverluste etwas hoch erscheinen. Sie ist aber wirtschaftlich durchaus annehmbar, wenn man bedenkt, dass das Werk Fully eine Reserve-Kraftanlage ist, die nur während verhältnismässig kurzer Zeit ihre Höchstleistung abzugeben hat.

Das maximale Nettogefälle bei 800 l/sek, d. h. wenn alle vier Gruppen in Betrieb sind, beträgt somit nach obiger Ausrechnung $1643,90 - 165,70 = 1478,20$ m, und das minimale Nettogefälle, unter den gleichen Voraussetzungen, 1454,20 m. Sind nur drei bzw. zwei Gruppen in Betrieb, so beträgt es 1550 m bzw. 1600 m.

Die Turbinen wurden für eine Wassermenge von je 200 l/sek bei dem minimalen Nettogefälle von 1454,2 m, und für eine normale Leistung von 3000 PS bei einem Nettogefälle nicht unter 1500 m berechnet. Sinkt das Gefälle unter diesen Wert, so sinkt auch die Turbinenleistung unter 3000 PS. Andererseits kann die Leistung von 3000 PS überschritten werden, und zwar, wie die Abnahmeversuche gezeigt haben, in wesentlichem Masse, wenn nicht alle vier Maschinengruppen in Betrieb sind. Die Abnahmeversuche wurden bei einem Nettogefälle von 1620 m vorgenommen.

Was die Charakteristik der Turbinen anbelangt, wurde ganz besonderer Wert gelegt auf die Begrenzung der Durchbrenn-Umlaufzahl, um nach Möglichkeit die Gefahr des Auseinanderfliegens zu beseitigen. Der mittlere Durchmesser des Schaufelkranzes beträgt nämlich 3550 m, was bei der normalen Umlaufzahl der Turbinen von 500 Uml/min einer Umfangsgeschwindigkeit von $u = 93$ m/sek entspricht. Nun beträgt für das maximale Bruttogefälle von 1643,90 m die theoretische Wassergeschwindigkeit $\sqrt{2gh} = 180$ m/sek, für das minimale Bruttogefälle von 1454,20 m 168,5 m/sek. Das Verhältnis $u : \sqrt{2hg}$ ist mit 0,517 für den ersten und 0,55 für den zweiten Fall bedeutend höher, als es gewöhnlich für Pelton-Räder angenommen wird. Dies geschah eben in der Absicht, die Umlaufzahl beim Durchbrennen zu begrenzen.

Die von der liefernden Firma für die drei Durchbrenn-Umlaufzahlen, garantierten Wirkungsgrade sind die folgenden:

Für eine Begrenzung der Drehzahl beim Durchbrennen

	auf	850	750	700 Uml/min
Wirkungsgrad bei Vollast		82	81	70%
" " $\frac{3}{4}$ Last		81	80	78%
" " $\frac{1}{2}$ Last		78	77	75%

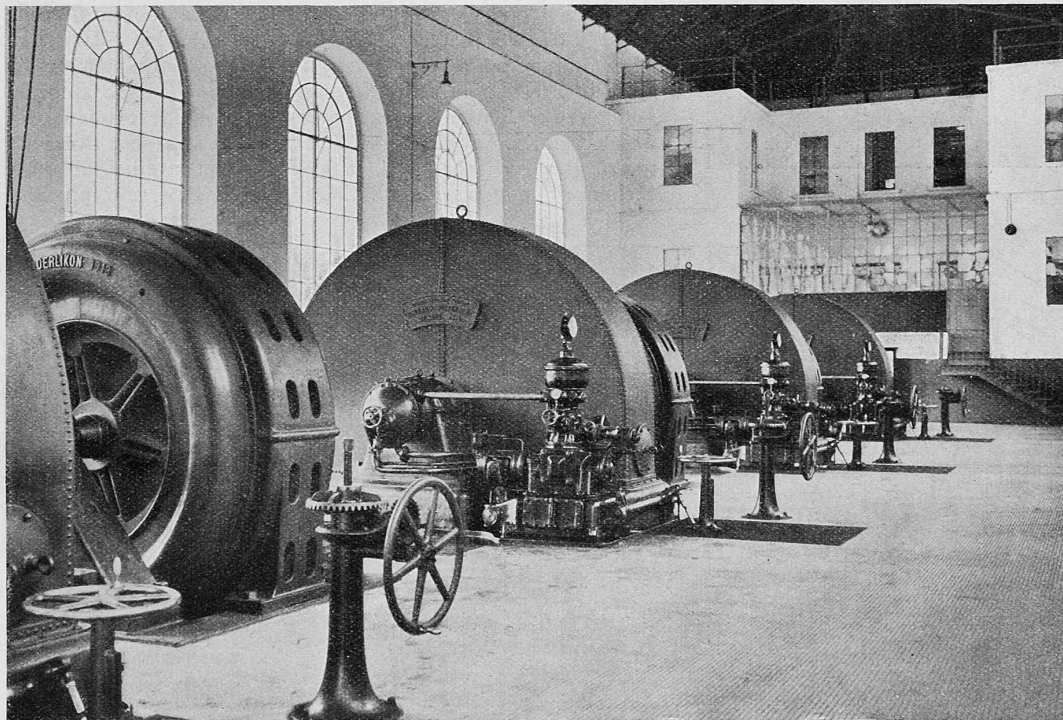


Abb. 28. Blick in den Maschinensaal der Wasserkraftanlage Fully.

Zur Bestimmung der Druckverluste in der Rohrleitung von 600 und 500 mm Durchmesser wurden Mittelwerte angenommen, die zwischen denen liegen, die einerseits nach van Muyden für Rohre, die seit langer Zeit in Betrieb sind, und andererseits nach Weissbach für neue Rohre gefunden werden. In Wirklichkeit sind die Druckverluste geringer als die errechneten, was ja nicht auffallend ist,

Man entschied sich für die Begrenzung der Umlaufzahl auf 750 Uml/min, wodurch man nur 1% des Wirkungsgrades opferte, um eine wesentliche Erhöhung der Sicherheit zu erzielen. Bei einem unternommenen Durchbrenn-Versuch wurde die Grenzdrehzahl von 750 Uml/min nicht einmal erreicht: mit gekuppeltem Generator stieg die Umlaufzahl bis 732, bei abgekuppeltem Generator auf 737. Auch in dieser Hinsicht wurden also, wie ersichtlich, alle möglichen Massnahmen getroffen, um für diese Hochdruck-Turbinen eine mindestens ebenso hohe Sicherheit zu erzielen, wie in hydro-elektrischen Anlagen mit weniger hohem Gefälle.

Die Bauart der Turbinen ist aus den Abbildungen 28 bis 32 ersichtlich. Das Laufrad, dessen Kranz als Schwungrad dient, ist aus Siemens-Martin-Stahl in einem Stück geschmiedet. Bei der Durchbrenn-Umlaufzahl überschreiten die Spannungen im Metall 10 kg/mm² nicht, was einer vier- bis fünffachen Sicherheit entspricht. Das Gewicht der fertigen Scheibe, die als Scheibe gleicher Festigkeit ausgeführt ist, beläuft sich ohne die Beschauflung auf 7100 kg; das Gewicht der Schaufeln, die einem Wasserstrahl von 34 mm (max. 38 mm) Durchmesser ausgesetzt sind, beträgt 11,4 kg.

Bemerkenswert ist die *Schauflbefestigung*, deren Einzelheiten aus den Abbildungen 30 und 31 zu erkennen sind. Mit Rücksicht auf die hohen auftretenden Beanspruchungen erfolgte sie, ohne Nieten oder Schrauben, in ähnlicher Art wie bei Dampfturbinen-Laufrädern. Die Schaufeln, 54 an der Zahl, sind mit je zwei schwalbenschwanzförmigen Ansätzen versehen, die genau in eine im Randwulst der Scheibe eingedrehte Rille gleichen Querschnitts passen; zum Einstecken der Schaufeln sind an einzelnen Stellen des Randwulstes entsprechende Aussparungen vorgesehen. Das Festklemmen der Schaufeln unter sich und gegen die schrägen Flächen der Radrille geschieht durch prismatische Federkeile mit trapezförmigem Querschnitt (Pressung an den Seitenflächen), die zwischen die Schaufeln eingetrieben werden.¹⁾ Wegen des sehr grossen Einflusses der Reibung

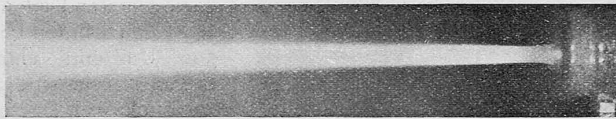


Abb. 32. Wasserstrahl (34 bis 38 mm Durchmesser) der Fully-Turbinen.

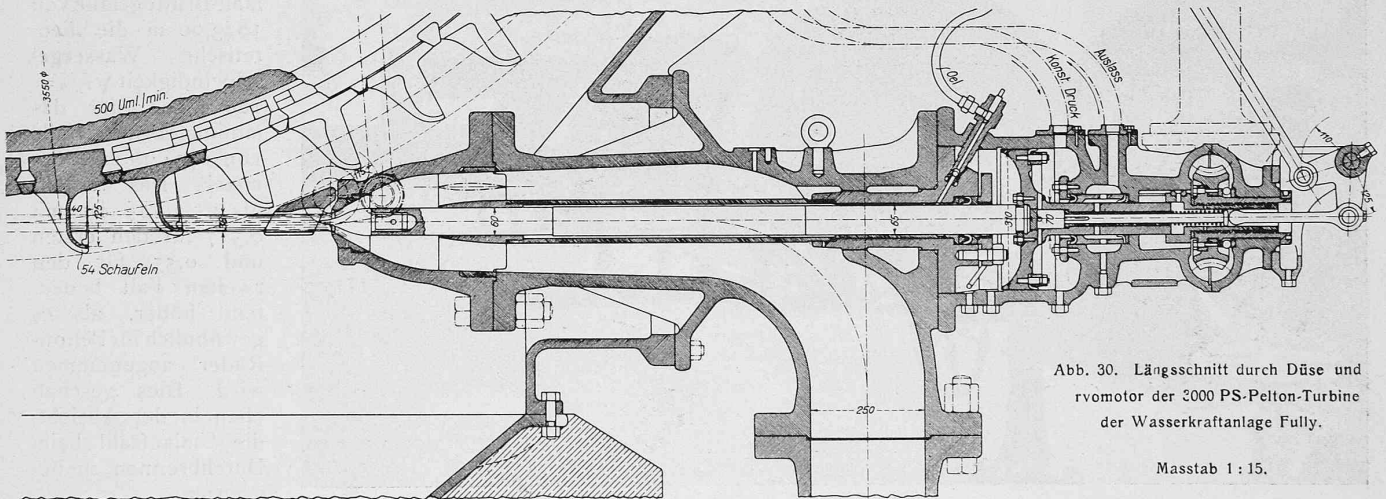


Abb. 30. Längsschnitt durch Düse und Motor der 2000 PS-Pelton-Turbine der Wasserkraftanlage Fully.

Masstab 1 : 15.

beim Eintreiben der Keile gestattet allerdings diese Lösung, die den Vorzug der Einfachheit hat, nicht, mit genügender Genauigkeit die Höchstspannungen vorauszusehen, die in den verschiedenen Teilen auftreten werden. Nun müssen aber zwischen den Berührungsflächen der Schaufeln, der Keile

¹⁾ Vergl. Právil, «Die Wasserturbinen an der Schweizer Landesausstellung», Bd. LXIV, Seite 259, Abb. 27 Schema der Schaufelbefestigung (12. Dezember 1914). Red.

und der Scheibe genügend grosse Kräfte herrschen, damit eine Lockerung der eingesetzten Stücke nicht zu befürchten ist, und dies ohne in den Schaufeln oder im Scheibenwulst unzulässige Materialspannungen hervorzurufen. Dies wurde in origineller und, wie sich in der Folge gezeigt hat, vollständig betriebssicherer Weise dadurch erreicht, dass von den 54 Keilen zunächst neun Stück von besonderem Querschnitt (der höchstehende in Abb. 30 und links in Abb. 31) in den Radwulst eingesetzt wurden, und so die für den Schaufelkranz erforderlichen Stützpunkte bilden. Die

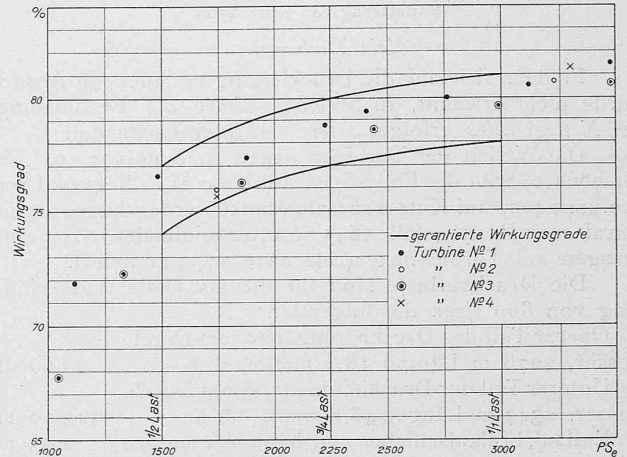


Abb. 33. Wirkungsgrade der Pelton-Turbinen von 3000 PS.

übrigen Keile wurden zum voraus sorgfältig derart eingepasst, dass sie einen mässigen Druck hervorrufen. Nun wurde die Scheibe, ohne die Schaufeln, mittels eines eigens zu diesem Zwecke erstellten elektrischen Ofens langsam auf etwa 130° erwärmt. Infolge des vergrösserten Scheiben-Umfanges konnten hierauf die kalten Schaufeln und Keile leicht eingeschoben und genau gestellt werden. Zwischen Radumfang und einigen zu den eingelassenen symmetrisch verteilten Keilen wurden sodann Streifen aus Stahlblech von entsprechender, errechneter Stärke eingeschoben, wodurch beim Erkalten der Scheibe die gewünschte Pressung hervorgerufen wurde. Um im Betriebe eine absolute Sicherheit gegen ein allfälliges, immerbin sehr unwahr

scheinliches Heraustreiben der Keile zu erlangen, wurden diese schliesslich nach Erkalten der Scheibe noch an beiden Enden verstemmt. Alle diese Arbeiten für die Zusammensetzung des Rades unter Erwärmung der Scheibe wurden, für alle vier Einheiten, im Werk Fully selbst vorgenommen.

Auf weitere Einzelheiten der Turbinen-Konstruktion, die aus den beigegebenen Abbildungen ersichtlich sind, soll hier nicht weiter eingegangen werden.

Aus Abbildung 33 sind die anlässlich der Abnahme-Versuche erreichten Wirkungsgrade der vier Turbinen ersichtlich. Wenn man bedenkt, dass das Verhältnis zwischen dem theoretischen Raddurchmesser und dem Wasserstrahl-Durchmesser mit $3500 : 38 = 93,5$ sehr hoch, und infolgedessen die spezifische Drehzahl

$$n_s = \frac{n}{h} \sqrt{\frac{N}{V \cdot h}} = \frac{500}{1600} \sqrt{\frac{3000}{V_{1600}}} = 2,7$$

äusserst nieder ist, kann man die erhaltenen Ergebnisse als sehr befriedigend bezeichnen. Sie wurden durch eine

das vorangegangen war, der Geschmack viel zu sehr verdorben worden.

Die Besten aber fanden wieder die konstruktiven Notwendigkeiten, die Sonne, Wind und Wetter und das landesübliche Material diesen Bauten aufzwangen, und aus diesem Müssen heraus ergaben sich von selbst die ortsgewachsenen Formen. Sie fanden wieder die schwere, wuchtige Dachlinie des Bernerhauses, den knappen, hellen Giebel vom Zürichsee und die breitgelagerte Mauermaße der Engadinerfronten. Und diese von Klima und Volks-

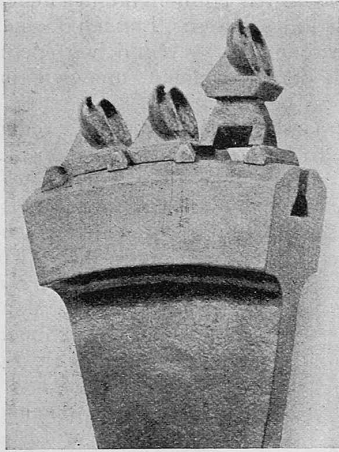
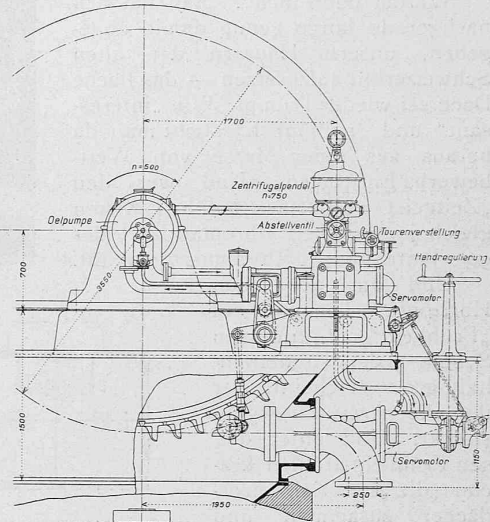
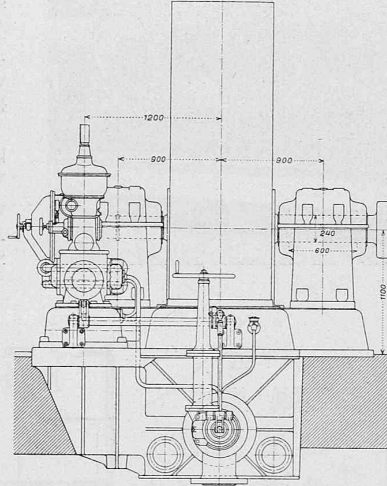


Abb. 31. Befestigungsart der Schaufeln.
(Theoret. Laufrad-Durchmesser 3550 mm.)



besonders sorgfältige Ausführung der Beschauflung, der Düse und der Nadel erzielt. Die Schaufeln sind aus gepresstem Stahl mit sorgfältig polierter Innenfläche, die Düsen und Nadeln aus gehärtetem Stahl. Seit der Inbetriebsetzung des Werkes im Jahre 1915 wurde an den Schaufeln nur eine unwesentliche Abnutzung festgestellt. Die Düsen und Nadeln dagegen wurden verschiedentlich frisch poliert oder ersetzt, sobald, wie früher erwähnt, die Messungen an dem im Unterwasserkanal befindlichen Ueberfall eine merkliche Abnahme des Turbinen-Wirkungsgrades zeigten. (Schluss folgt.)

Um unsere Bautradition.

Sind wir denn wirklich dazu verdammt, uns ewig im Kreise zu bewegen, ewig uns zu mühen um die gleichen Ziele und die gleichen Wahrheiten, um schliesslich zu erkennen, dass wir nach allem Streben, ernstem Wollen und Schaffen wieder da ankommen, von wo wir ausgegangen waren: in der Verwirrung?

Wir sind vom Jugendstil hergekommen, von jenem tollen Brande, der die leere Stilmeierei der 80er und 90er Jahre verzehrte wie Papierschnitzel und sich dann selbst ausbrannte bis auf den letzten Rest. Da standen dann unsere Besten an der rauchenden Asche und gingen daran, ein neues Gebilde zu schaffen. Nicht von Stil war mehr die Rede und auch nicht von Umsturz; man wollte nur solides handwerkliches Bauen auf der festen Grundlage einer landesüblichen Tradition. Und das war das Ziel des Strebens: Die ruhige Selbstverständlichkeit der alten Bauten, die so fest mit Umgebung und Boden verwachsen sind.

„Heimatschutz“ ist damals das Wort des Tages geworden. Es ist bis tief hinein in die Schichten des Volkes gedrungen, hat aufgerüttelt und geweckt und viele Augen geöffnet für die Schönheit bodenständiger Bauart. Was tats, dass daneben oft auch viel Zimmerliches und Laienhaftes war, das sich in Sentimentalitäten erging und den Blick für das Wesentliche nicht fand? Dazu war damals die Bewegung noch zu jung, als dass nicht Missgriffe hätten vorkommen können, und war in dem halben Jahrhundert,

charakter zu gleichen Teilen erzeugten Formen waren sich durch alle Zeiten gleich geblieben, eben weil Klima und Volksschlag sich nicht ändern durch Jahrhunderte. Und darum eignet allen Bauten einer bestimmten Landesgegend der selbe Grundton, ob sie aus mittelalterlichen Epochen stammen oder ob die Renaissance oder das heitere Barock ihre Flächen schmückten.

Das wars, was wir in jenen Tagen erkennen gelernt hatten, und unser Streben ging dahin, diese klimatischen Forderungen, die keiner ungestraft übersieht, wieder in Einklang zu bringen mit den Bauaufgaben unserer Zeit. Und im Grunde genommen kann jede moderne Bauforderung im Sinne bodenständiger Tradition gelöst werden, denn ein Haus ist und bleibt ein Haus, ob es um 1720 oder um 1920 erstellt sei. Der wesentliche Unterschied sind die technischen und sanitären Installationen.

Warum wir all dies sagen? Das sind doch längst bekannte Geschichten, wird man uns einwenden.

Ja, wohl sind's längst gehörte Grundsätze, und doch scheint uns heute die Zeit wieder gekommen zu sein, da sie neu verteidigt werden müssen. Wir sind ja wahrhaftig noch nicht am Ende unseres Strebens. Von all dem, was gebaut ward in den letzten 10 oder 15 Jahren, ist nur ein kleiner Bruchteil so selbstsicher, gut in Verhältnissen und

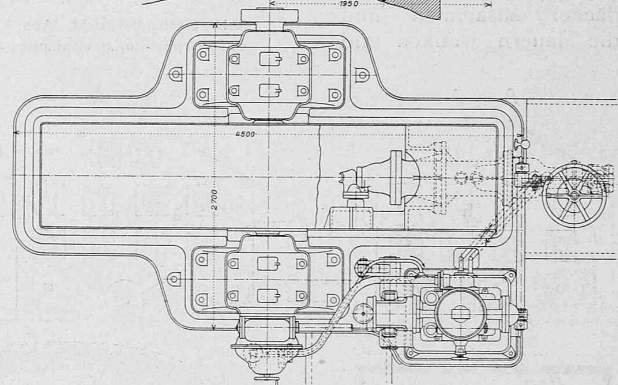


Abb. 29. Draufsicht und Ansichten 1:60 der Pelton-Turbine der Anlage Fully.
Gebaut von der Soc. Anon. des Ateliers Piccard, Pictet & Cie., Genf.
Leistung 3000 PS bei 1500 m Nettogefälle und 500 Uml/min.