

**Zeitschrift:** Schweizerische Bauzeitung  
**Herausgeber:** Verlags-AG der akademischen technischen Vereine  
**Band:** 81/82 (1923)  
**Heft:** 14

## **Werbung**

### **Nutzungsbedingungen**

Die ETH-Bibliothek ist die Anbieterin der digitalisierten Zeitschriften. Sie besitzt keine Urheberrechte an den Zeitschriften und ist nicht verantwortlich für deren Inhalte. Die Rechte liegen in der Regel bei den Herausgebern beziehungsweise den externen Rechteinhabern. [Siehe Rechtliche Hinweise.](#)

### **Conditions d'utilisation**

L'ETH Library est le fournisseur des revues numérisées. Elle ne détient aucun droit d'auteur sur les revues et n'est pas responsable de leur contenu. En règle générale, les droits sont détenus par les éditeurs ou les détenteurs de droits externes. [Voir Informations légales.](#)

### **Terms of use**

The ETH Library is the provider of the digitised journals. It does not own any copyrights to the journals and is not responsible for their content. The rights usually lie with the publishers or the external rights holders. [See Legal notice.](#)

**Download PDF:** 29.01.2025

**ETH-Bibliothek Zürich, E-Periodica, <https://www.e-periodica.ch>**

# Asphalt-Emulsion A.-G. **Zürich** Hafnerstrasse 7

## Unternehmung für Asphaltarbeiten



**Mammutabdichtungen** für Brücken,  
Tunnels, Dächer, Terrassen, Fundamente,  
Asphalt-Emulsion- und Eweol-Isolieranstriche,  
Porolith-Mörtelzusatz,  
Gussasphalt-Beläge.

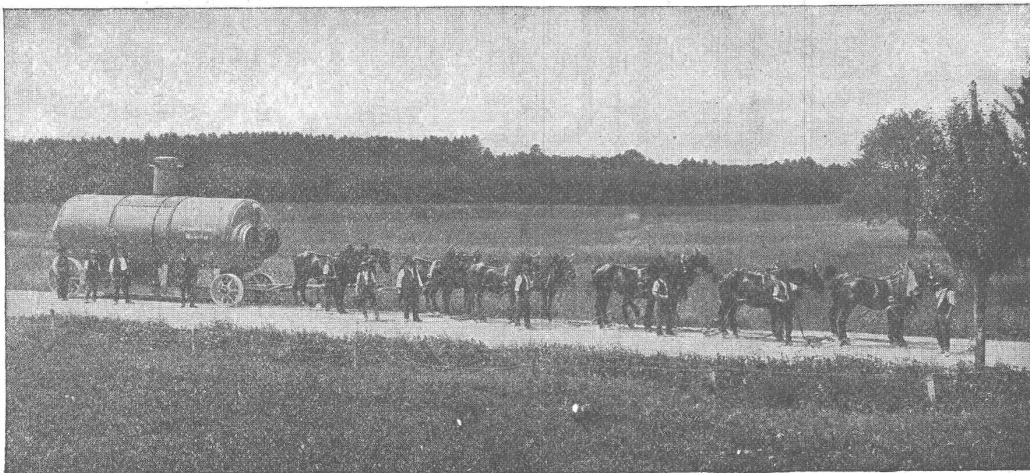
Land- und Forstwirtschaftliches Institut der  
Eidg. Technischen Hochschule, Zürich

Abdichtung mit Mammut  
Ausgeführt durch Asphalt-Emulsion A.-G.  
Zürich

## Schweizerische Lokomotiv- und Maschinenfabrik Winterthur

### **DAMPFKESSEL-ANLAGEN**

Flammrohrkessel, Steilrohrkessel, Marinekessel, Lokomotivkessel



Ausführung  
von  
Kesselschmiede-  
arbeiten jeder Art

Uebernahme  
von  
Reparaturen

### Submissions-Anzeiger

Termin	Auskunftsstelle	Ort	Gegenstand
10. April	Gemeindekanzlei	Kirchleerau	Schreiner-, Glaser- und Gips- Arbeiten zum Gemeindehaus Kirchleerau
12. "	Eidg. Zeughausverwaltg.	Kriens	Sämtliche Bauarbeiten für eine Garage bei den Zeughäusern
14. "	Brauchli & Schellenberg	Weinfelden	Zentralheizung, sanit. Installationen usw. zu einem Einfamilienh. in Winterthur.
14. "	Hochbaubureau	Basel	Grab-, Maurer- und Eisenbeton-Arbeiten zum patholog.-anatom. Institut
21. "	Oberingenieur der S.B.B.	Zürich	Bauarbeiten zu zwei Stellwerkgebäuden im Bahnhof Aarau.



## Manometer A.-G., Zürich, Armaturen-Fabrik

(vormals Schäffer & Budenberg, Filiale Seebach, ständige Fabrikation seit 1896)

Manometer, Thermometer, Ventile, Hähne, Schieber in jeder Ausführung und für alle Zwecke. Injektoren, Anwärmeapparate, Pumpen, Kondensstöpfe, Reduzier-ventile, Wasserstände, Sicherheitsapparate, Gläser, Elektrische Temperaturmesser und Druckmesser mit elektrischem Kontakt. Kontroll- u. Prüfapparate, Dampfmesser.

Geodätische Arbeiten jeder Art und Zweckbestimmung im In- und Ausland

## Vermessungen



**K. LIECHTI, DIETIKON (Zürich)**  
Ingr. und Vermessungsbureau, Teleph. N. 82

## Meister & Co, Rüegsau (Bern)

(Gegründet 1869)



Fabrik von Bindfaden, Seilerwaren aller Art, Roll-laden- und Jutegurten, Treibriemen und Transportgurten  
Prompte und reelle Bedienung  
Verlangen Sie Muster und Preise

## Naturasphalt von Travers

Einzig Asphaltminen der Schweiz  
Anerkannt bester Naturasphalt  
Konzessionäre für die Schweiz:  
**E. R. Zetter & Co.**  
in Solothurn.



Gegründet 1843 Fabrik-Marke



"AIROSTYLE"  
MARQUE DÉPOSÉE

## NOTZ & C<sup>o</sup> BIEL

### SPRITZAPPARATE

ZUM LACKIEREN, EMAILLIEREN  
DECORIEREN AUF METALL, HOLZ  
PAPIER, STOFF, PORZELLAN ETC.  
FACHMÄNNISCHE BERATUNG



# Eisenbeton

Projekte, Kostenvoranschläge, Bauleitung  
für  
Leitungsmasten  
Fundationen  
Reservoirs  
Brücken  
Decken  
Silos

## J. BOLLIGER & CIE.

INGENIEURBUREAU  
Tel. Sel. 12.63 **ZÜRICH** Tödi-Strasse 65



## Stuhl-, Tisch- und Kleinmöbel-Fabrik

# Dietiker & Co., Stein a. Rh.

Gegründet 1873 □ Telephon 36 □ Telegr.-Adr.: Sesselfabrik Steinrhain

Vorteilhafteste Bezugsquelle  
für gesägte, einfache und moderne Haus- und Wirtschaftsstühle, sowie  
Zimmer- und Auszugstische

Lieferung nur an Wiederverkäufer Kataloge und Preisliste zu Diensten



## Dachpappen-, Holzzement- und Teerprodukte-Fabrik.

E. Beck, Pieterlen bei Biel.

Asphalt-Isolierungen, Isolier-Asphalt  
Anstrichmasse für Eisen und Beton  
Teerfreie Dachpappe „Beccoid“, Röhren- u.  
Muffenkitt, Teerstricke etc.

## Imprägnieranstalt Dagmersellen

Sägerei und Holzhandlung

## Blum, Stutz & Co.

liefern

**Imprägnierte Leitungsstangen**

aller Längen von 6½ bis 22 m.

**Imprägniertes Einfriedigungsmaterial**

wie Pfähle, Halblatten, Palisaden, Baumpfähle.

**Holzplasterstöckli**

bester Stallboden.

**Sägerei:**

Bauholz nach Liste geschnitten innert kürzester Frist, sowie  
alle übrigen Schnittwaren.

## Treuhand-Institut A.-G.

Aarau

Basel

Chur

Zürich

Hint. Vorstadt 11

Falknerstrasse 7

beim Obertor

Uraniastrasse 11

Ordnen und Anlegen von Buchhaltungen  
**Revisionen — Expertisen — Gutachten**  
Beaufsichtigung von Unternehmungen  
Moderne Organisationen (nach Taylor)  
**Briefliche Buchhaltungskurse**

## Stüdeli & Co.

Solothurn

**Bau-Unternehmung**

Hoch- und Tiefbau

**Kunststeine aller Imitationen**

Zementrohre aller Dimensionen

Konstruktionen in armiertem Eisenbeton

Telephon 119.

## AUFZÜGE für Banken Industrie

**Brief-, Speise- und Waren-Aufzüge**

mit Handbetrieb erstellt mit Garantie

**August Lerch, Mech. Schlosserei, Zürich**

Oetenbachgasse 7 — Kuttelgasse 11

## Emil Hitz - Zürich

Telefon Seinau 6542

Birmensdorferstrasse 55

**Mech. Drahtflechterei, Gitterfabrikation**

Maschinengeflechte - Gewellte Gitter

Rabitzgeflechte - Metallgewebe etc.



Inhaber und Direktoren: A. Merk und Dr. Husmann.

# Aug. Schneider & Co<sup>ie</sup>

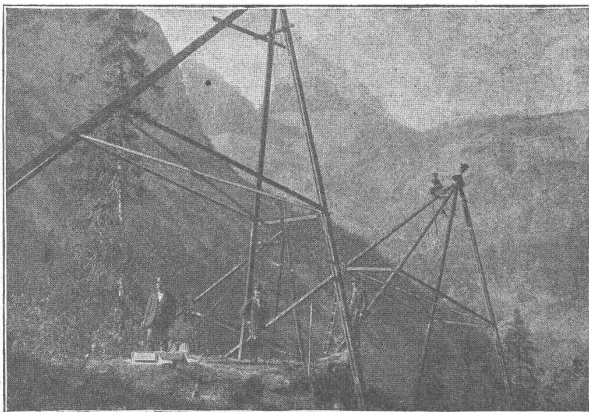
## Bern

**Elektro-Hoch- und Tiefbau-  
Unternehmung**

Bau elektr. Hoch- und Niederspannungs-  
Freileitungen — Weitspannsystem

Kontakt und Speiseleitungen elektrischer Bahnen —  
Transformatoren-Stationen und Schaltanlagen — —

Elektrizitätsversorgung  
ganzer Ortschaften und Industrie-Unternehmen



**Patent-Verwertung.**

Der Inhaber des schweizerischen Patentes Nr. 90005 vom 13. April 1920, betreffend: „Automatischer Karburator“,

wünscht das Patent zu verkaufen, in Lizenz zu geben oder anderweitige Vereinbarungen für die Fabrikation in der Schweiz einzugehen.

Anfragen befördert **H. Kirchofer** vormals Bourry-Séquin & Co., Ingenieur- u. Patentanwaltsbureau in **Zürich 1, Löwenstr. 51.**

**Patentverwertung**

Der Inhaber der schweizerischen Patente Nr. 91843 vom 30. April 1920, betreffend:

„Schuhwerk mit Lüftungseinrichtung“ und Nr. 91844 vom 30. April 1920, betreffend:

„Elastischer Absatz zur Durchlüftung von Schuhwerk“,

wünscht die Patente zu verkaufen, in Lizenz zu geben oder anderweitige Vereinbarungen für die Fabrikation in der Schweiz einzugehen.

Anfragen befördert **H. Kirchofer** vormals Bourry-Séquin & Co., Ingenieur- u. Patentanwaltsbureau in **Zürich 1, Löwenstr. 51.**

**Patentverwertung**

Die Inhaberin des schweizerischen Patentes Nr. 89106 vom 30. Juni 1920, betreffend:

„Rolleniager“, wünscht das Patent zu verkaufen, in Lizenz zu geben oder anderweitige Vereinbarungen für die Fabrikation in der Schweiz einzugehen.

Anfragen befördert **H. Kirchofer** vormals Bourry-Séquin & Co., Ingenieur- u. Patentanwaltsbureau in **Zürich 1, Löwenstr. 51.**

**Patentverwertung**

Der Inhaber des schweizerischen Patentes Nr. 89134 vom 31. März 1920, betreffend:

„Schalter für elektrische Installationen“,

wünscht das Patent zu verkaufen, in Lizenz zu geben oder anderweitige Vereinbarungen für die Fabrikation in der Schweiz einzugehen.

Anfragen befördert **H. Kirchofer** vormals Bourry-Séquin & Co., Ingenieur- u. Patentanwaltsbureau in **Zürich 1, Löwenstr. 51.**

**Patent-Verwertung.**

Der Inhaber des schweizerischen Patentes Nr. 96539 vom 20. Mai 1919, betreffend:

„Wärmekraftmaschine“, wünscht das Patent zu verkaufen, in Lizenz zu geben oder anderweitige Vereinbarungen für die Fabrikation in der Schweiz einzugehen.

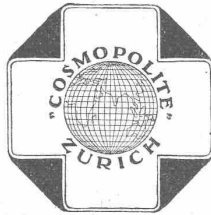
Anfragen befördert **H. Kirchofer** vormals Bourry-Séquin & Co., Ingenieur- u. Patentanwaltsbureau in **Zürich 1, Löwenstr. 51.**

**Techn. Uebersetzungen**

Fr. Hausammann

**Agence „Cosmopolite“**

60 Langstrasse **Zürich** Langstrasse 60



Einziges Bureau der Schweiz, dessen Organisation u. Arbeitsweise insbesondere auch auf die Ausführung von

**technischen Uebersetzungen**

eingestellt ist. — 16 bis 18 Mitarbeiter 14 verschiedener Nationen. — **Ia. Referenzen.**

Telegr.-Adr.: Cosmopolite Zürich

Telephon: Selnau 39.69

**T- und U-Träger, sowie Feldbahn- und Bauschienen**

zu vorteilhaften Preisen erhältlich bei

**Schmoll & Cie., Basel.**

**Gesucht**

zum sofortigen Eintritt

**Tüchtigen Bautechniker**

für Bureau und Bau, für einige Monate nach Luzern, eventuell auch länger. Offert. m. Gehaltsansprüchen, Zeugniskopien und Referenzen, event. Skizzenbeilag. unter Chiffre Z. E. 766 befördert **Rudolf Mosse, Zürich.**



**Patentverwertung**

Die Inhaberin des schweizerischen Patentes Nr. 94387 vom 17. Mai 1920, betreffend:

„Einrichtung zur Herstellung von röhrenförmigen Hohlkörpern aus plastischem Material“, wünscht das Patent zu verkaufen, in Lizenz zu geben oder anderweitige Vereinbarungen für die Fabrikation in der Schweiz einzugehen.

Anfragen befördert **H. Kirchofer** vormals Bourry-Séquin & Co., Ingenieur- u. Patentanwaltsbureau in **Zürich 1, Löwenstr. 51.**

**Patentverwertung**

Der Inhaber des schweizerischen Patentes Nr. 87403 vom 20. März 1920, betreffend:

„Automatische Abstellvorrichtung für Grammophone und ähnliche einen drehbaren Schallarm und eine Drehscheibe aufweisende Apparate“,

wünscht das Patent zu verkaufen, in Lizenz zu geben oder anderweitige Vereinbarungen für die Fabrikation in der Schweiz einzugehen.

Anfragen befördert **H. Kirchofer** vormals Bourry-Séquin & Co., Ingenieur- u. Patentanwaltsbureau in **Zürich 1, Löwenstr. 51.**

**Zu verkaufen:**

**Benzinmotor-Lokomotive,**

600 mm Spur, 10/13 PS Leistung, mit 2 Geschwindigkeiten, Leergewicht 4000 kg., ein Jahr im Betrieb, sonst wie neu.

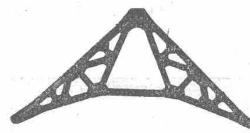
**5-700 ml Geleise, 600 mm**

Spur, mit Schwellen, 65 mm Profil.

**8 Rollwagen, 750 l,**

600 mm Spur; alles sofort greifbar.

Anfragen unter Chiffre Z. E. 747 befördert **Rudolf Mosse, Zürich.**



**EISEN:**

**KONSTRUKTIONEN**

Brücken, Ständer, Dachkonstruktionen, Kittlose Glasbedachungen, Bau- und Kunstschlosserarbeiten.

**GEBR. TUCHSCHMID FRAUENFELD**

Selbst., jünger., diplom.

**Masch. - Techniker**

mit mehrjähr. Werkstatt- und Bureau-Praxis, gute Erfahrung im allg. Maschinen-, Motoren-, Bau-, Transmissionen etc: sucht Engagem. im In- od. Ausland. Würde auch Meisterstelle in kl. Fabrik akzeptieren. Offert. unt. Chiffre Z. B. 687, beförd. **Rudolf Mosse, Zürich.**

Französ. Firma sucht für die technische Direktion erfahrenen **INGENIEUR.**

Moderne hydraul. Turbinen. — Wichtige Situation. — Gute Referenzen werden verlangt. Offert. (m. doppelt. Couvert) u. Chiffre 16316 an **Société Européenne de Pubilitéé, rue de la Victoire No. 10, Paris.**

**Bautechniker,**

selbständig in der Bauführung und bewandert in Eisenbeton-Arbeiten **sucht Stellung** auf Architekturbureau oder in Baugeschäft. Offerten unter Chiffre Z. D. 765 bef. **R. Mosse, Zürich.**

**Pariser Baugeschäft sucht**

einen oder zwei

**technische Zeichner**

mit ein- oder zweijähriger Praxis, für armierte Beton-Bauten. Offerten mit Angabe der Referenzen und Gehaltsansprüche unter Chiffre Z. U. 760 befördert **Rudolf Mosse, Zürich.**

**Gesucht**

junger, tüchtiger

**Bautechniker**

für ca. 2-3 Monate, aushülfsweise, in Architekturbureau. Eintritt sofort. Offerten unter Chiffre Z. B. 763 befördert **Rudolf Mosse, Zürich.**

**Gesucht**

in kleineres Baugeschäft auf dem Lande, jungen

**Bautechniker**

oder

**Bauzeichner,**

für Ausarbeitung von Werkplänen, Rapportwesen, sowie laufende Bureauarbeiten (Bauführung). Anmeldungen mit Angabe der Gehaltsansprüche u. Chiffre Z. Z. 761, befördert **Rudolf Mosse, Zürich.**

**Zu kaufen gesucht:**

Eine

**Seilwinde**

Tragkraft ca. 1000-1500 kg für Kraftbetrieb. Offerten an **Gebr. Bernhauser, Höngg, Mechan. Schlosserei.**



## Mise au concours de travaux

La Direction du 1<sup>er</sup> arrondissement des chemins de fer fédéraux, à Lausanne, met en soumission la fourniture et le montage des nouveaux tabliers métalliques ainsi que la démolition du tablier actuel du viaduc sur l'Orbe, au Day, km 43.776—43.937 de la ligne Dailens-Vallorbe.

Poids des nouveaux tabliers 720 tonnes  
" de l'ancien tablier 530 "

Le formulaire de soumission pourra être retiré au Service central de la Voie, bureau des ponts, rez-de-chaussée du bâtiment de la Petite vitesse, à Lausanne. Les plans seront remis aux entrepreneurs qui en feront la demande moyennant un dépôt de frs. 10.— qui leur sera restitué si les plans sont rendus en bon état à l'appui d'une soumission.

Les offres devront parvenir à la Direction soussignée le 9 mai 1923 au plus tard, sous pli fermé portant la suscription „Viaduc du Day, tabliers métalliques“. Elles seront valables jusqu'au 30 juin 1923.

Les soumissions seront ouvertes le 11 mai 1923 à 11 heures du matin dans le bâtiment d'administration I de la Direction d'arrondissement (Razude) à Lausanne.

Direction du 1<sup>er</sup> arrondissement des C. F. F.

## Wettbewerb - Ausschreibung

Die Kirchgemeinde ref. Dietikon eröffnet unter den im Kanton Zürich verbürgerten oder seit 1. Januar 1920 niedergelassenen Architekten einen

### Oeffentlichen Wettbewerb zur Erlangung von Planskizzen für eine neue Kirche

Der Lageplan und das Wettbewerbs-Programm können vom 3. April a. c. an bei der Baukommission gegen Hinterlage von Fr. 5.— bezogen werden.

Dietikon, den 28. März 1923.

Namens der Baukommission ref. Dietikon:

Der Präsident: Emil Lips-Fischer.  
Der Aktuar: G. Müller.

Gesucht, für Herbst 1923, nach Bogota (Columbien)

## Fachmann für Eisen-Beton

und übrige Bauarbeiten.

Erfordernisse: Schweizerbürger, Hochschul- oder Technikums-Bildung, praktische Erfahrung in allen Anwendungen von Cement, Französisch oder Englisch, wenn möglich Spanisch. Vertragsdauer ein Jahr fest mit bezahlter Hin- und Rückreise, bei Konvenienz Verlängerung erwünscht.

Nähere Auskunft erteilt das General-Consulat von Columbien in Bern.

Zu verkaufen

## Dreiphasen-Wechselstrommotoren

gebaut 1916, in tadellosem Zustande.

2 à 3770 KVA, 9500 Volts, 333 Umdrehungen (Westinghouse)

2 à 2500 KVA, 9500 Volts, 500 Umdrehungen (Schneider)

Diese Maschinen befinden sich z. Zt. in der Pyrenäen-Gegend und werden zu sehr vorteilhaften Bedingungen abgetreten. Gefl. schreiben unter No. 16471 an S. E. P.10, rue de la Victoire, Paris.

**KITTLÖSE  
GLASDÄCHER**

System Zimmermann



**WALTHER & MÜLLER  
- BERN -**

Die Inhaberinnen des schweizerischen Patentes Nr. 88387 l'Azote Français, in Paris für

„Procédé de préparation d'un nouvel engrais à base de nitrophosphate“,

wünscht in Verbindung zu treten mit Schweizer Fabrikanten zwecks Ausbeutung ihrer Erfindung.

Sie wäre bereit, das Patent ganz oder teilweise zu verkaufen.

Offerten sind zu richten an Herrn H. Chaponnière, Patent-Anwalt in Genf.

## Eidgenössische Technische Hochschule

Die durch den Rücktritt des derzeitigen Inhabers freiwerdende

### Professur für Bauzeichnen (auf Grund elementarer Baukonstruktionslehre und Formenlehre) und eventuell für Perspektive

wird hiermit zur Wiederbesetzung auf den 1. Oktober 1923 ausgeschrieben.

Bewerber werden eingeladen, ihre Anmeldungen nebst einem curriculum vitae und Ausweisen über wissenschaftliche Befähigung und praktische Tätigkeit bis zum 28. April 1923 dem Unterzeichneten einzureichen, der auf Wunsch nähere Auskunft über die zu besetzende Professur erteilen wird.

Zürich, den 28. März 1923.

Der Präsident  
des Schweizerischen Schulrates:  
Dr. R. GNEHM.

Die

## MASCHINENFABRIK OERLIKON

sucht für ihre

### Transformer-Abteilung

in Oerlikon einen in Theorie, Bau und Betrieb von Grosstransformatoren hoher Spannung ausgezeichnet gebildeten und erfahrenen

## INGENIEUR

zu baldigem Eintritt.

Angebote mit Angabe von Alter, Bildungsgang, frühestem Eintrittstermin, Gehaltsansprüchen, unter Beilage einer Photographie erbeten an die Direktion der Maschinenfabrik Oerlikon in Oerlikon.

Für mein Architekturbüro suche ich zum sofortigen Antritt einen

## jüngeren Bautechniker

Flotter, exakter Zeichner Bedingung. Bewerbungen mit Skizzen, Gehaltsansprüchen und Zeugnisabschriften sind einzureichen an Bill, Architekt, Sonderburg, Jernbanegade Nr. 14 (Dänemark).

Die

## MASCHINENFABRIK OERLIKON

sucht für ihre

### Bahnkonstruktions-Abteilung

in Oerlikon einen in Theorie, Bau und Betrieb von Gleichstrom- und Wechselstrom-Bahnmotoren ausgezeichnet gebildeten und erfahrenen

## INGENIEUR

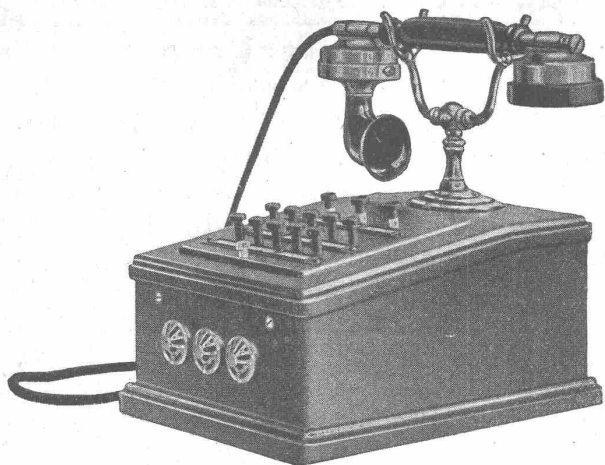
zu baldigem Eintritt.

Angebote mit Angabe von Alter, Bildungsgang, frühestem Eintrittstermin und Gehaltsansprüchen unter Beilage einer Photographie erbeten an die Direktion der Maschinenfabrik Oerlikon, Oerlikon.

## Kaufmännische Kraft aus dem Baufach

für ein grösseres Baugeschäft gesucht. Bewerber, die sich über eine längere Tätigkeit ausweisen können, belieben ihre handgeschriebene Offerte mit Photographie und Salär-Ansprüchen an Bahnpostfach 1732, Zürich abzugeben.

Der heutigen Gesamtauflage liegt ein Prospekt betr. „Stauwehren“ der Firma Buss A.-G. Basel, bei, auf welchen wir unsere werten Leser noch besonders aufmerksam machen.



# HASLER<sup>A.</sup><sub>G.</sub> BERN

Automatische  
**Druckknopflinienwähler**  
mit Amtsanschluss

Einzige von der schweizerischen Telegraphenverwaltung  
genehmigte Konstruktion.

**Plan-Kopien** | **Lichtpaus-**  
aller Art | Paus- und Detail-Papiere und -Apparate.  
**ED. AERNI-LEUCH, BERN.**

## Baumann, Koelliker & C<sup>o</sup> A.G.

Zürich 1

**Installationen jeder Art**  
für Verwendung elektrischen Stromes

## Schweizer. Strassenbau-Unternehmung A.G.

Zürich  
Steinwiesstrasse 40 — Telephon Hottingen 45,81

BERN  
Laupenstrasse 8 — Telephon Bollwerk 54,54  
Telegramme: „Stuag“

Lausanne  
Petit Chêne 22 — Telephon 20,28

**Grösste Spezialfirma für Strassenbeläge aller Art.**  
30 Dampf- und Motorwalzen, 6 Steinbrecher.

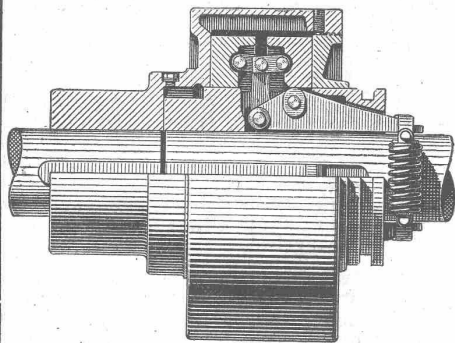
Eigene Pflastersteinbrüche und Hartschotterwerke in Alpnach, Beckenried und Bouveret.



GESELLSCHAFT DER LUDW. VON ROLL'SCHEN EISENWERKE  
· FILIALE: **EISENWERK CLUS** KT. SOLOTHURN ·



# BENN-KUPPLUNG



Benn-Kupplung, Typ H.

Patentiert in allen Industriestaaten.  
Durch langjährige Erfahrungen vervollkommnete Reibungskupplung.  
Vollständig geschlossen. Reibungsflächen scheibenförmig.  
Keine vorstehenden Teile.  
Zum Ein- oder Ausrücken bei jeder Kraft und Geschwindigkeit während des Betriebes

## TRANSMISSIONEN

Komplette Anlagen für alle Industriezweige.

## Patent-LENIX-Getriebe.

Ausführungsrecht für die Schweiz.