

Objektyp: **TableOfContent**

Zeitschrift: **Schweizerische Bauzeitung**

Band (Jahr): **81/82 (1923)**

Heft 10

PDF erstellt am: **21.07.2024**

Nutzungsbedingungen

Die ETH-Bibliothek ist Anbieterin der digitalisierten Zeitschriften. Sie besitzt keine Urheberrechte an den Inhalten der Zeitschriften. Die Rechte liegen in der Regel bei den Herausgebern. Die auf der Plattform e-periodica veröffentlichten Dokumente stehen für nicht-kommerzielle Zwecke in Lehre und Forschung sowie für die private Nutzung frei zur Verfügung. Einzelne Dateien oder Ausdrucke aus diesem Angebot können zusammen mit diesen Nutzungsbedingungen und den korrekten Herkunftsbezeichnungen weitergegeben werden. Das Veröffentlichen von Bildern in Print- und Online-Publikationen ist nur mit vorheriger Genehmigung der Rechteinhaber erlaubt. Die systematische Speicherung von Teilen des elektronischen Angebots auf anderen Servern bedarf ebenfalls des schriftlichen Einverständnisses der Rechteinhaber.

Haftungsausschluss

Alle Angaben erfolgen ohne Gewähr für Vollständigkeit oder Richtigkeit. Es wird keine Haftung übernommen für Schäden durch die Verwendung von Informationen aus diesem Online-Angebot oder durch das Fehlen von Informationen. Dies gilt auch für Inhalte Dritter, die über dieses Angebot zugänglich sind.

Ein Dienst der *ETH-Bibliothek*
ETH Zürich, Rämistrasse 101, 8092 Zürich, Schweiz, www.library.ethz.ch

<http://www.e-periodica.ch>

INHALT: Führung und Lauf des Lokomotivrades im Geleise. — Le vélodrome de Genève. — Zum Wettbewerb für einen Umbau des Burgerspitals Bern. — Die schweizerischen Eisenbahnen im Jahre 1922. — Die Heizungs-Anlage im Neubau der Schweizerischen Nationalbank in Zürich. — Miscellanea: Die Berliner Nord-Süd-Bahn.

Zemente mit hohem Aluminiumgehalt. Vereinheitlichung der Hochspannungen in der Schweiz. Geleise-Stopfmaschine. Ausfuhr elektrischer Energie. Umbau des Hotel Bernerhof in Bern zu einem Verwaltungsgebäude. Hudson-Bai-Eisenbahn. — Literatur. — Vereinsnachrichten: Schweizerischer Ingenieur- und Architekten-Verein. S. T. S.

Band 82.

Nachdruck von Text oder Abbildungen ist nur mit Zustimmung der Redaktion und nur mit genauer Quellenangabe gestattet.

Nr. 10.

Führung und Lauf des Lokomotivrades im Geleise.

Von Ing. J. Buchli, Baden.

Professor Jahn veröffentlichte in einem Aufsatz „Rad und Schiene“ (in der „Z. V. D. I.“, 1918, S. 120) Versuche an einer Walze, die er über eine geneigte Bahn abrollen liess. Seine Versuche geben Aufschluss über die Beziehung der Umfangkräfte zum Reibgewicht eines Rades, nicht aber über Kräfte, die in axialer Richtung wirken. Die Untersuchungen Jahn's erörtern also das für die Praxis äusserst wichtige Verhältnis zwischen Zugkraft und dem Reibgewicht eines Fahrzeuges. Die Verhältnisse der Haftfähigkeit eines Rades in axialer Richtung sind aber ebenso wichtig, weil sie massgebend sind für die Beurteilung der Spurkranzdrücke und damit der Abnützung von Rad und Schiene und der Laufeigenschaften eines Fahrzeuges.

Ueber diese Haftfähigkeit sind verschiedene Theorien aufgestellt worden, die einander zum Teil widersprechen. Es sind jedoch noch keine Versuche bekannt, die die Haftfähigkeit eines angetriebenen oder gebremsten Rades in axialer Richtung für verschiedene Fahrgeschwindigkeiten abgeklärt haben.

Im Jahre 1906 veröffentlichte der bekannte Eisenbahn-Fachmann von Helmholtz („Z. V. D. I.“, 1906, S. 1553) einen Artikel über das Krauss-Helmholtz-Gestell. In diesem gibt er die Reibungsziffer für Axialverschiebung zahlenmässig an ($\frac{1}{6}$ Raddruck). Neuerdings hat von Helmholtz z. T. diesen Standpunkt verlassen, indem er sich heute in einem Gutachten für die Beurteilung einer neuen Drehgestell-Konstruktion für eine elektrische Lokomotive folgendermassen äussert:

„Hat eine als Hinterachse radial laufende Achse auf den Schienen den erforderlichen seitlichen Halt, um in der Kurve in befriedigender Weise als vorderer Führungspunkt für einen angelenkten folgenden Fahrzeugteil zu dienen? Diese Frage, die ich früher ohne weiteres bejaht hatte, muss aus Erfahrungen aus dem Jahre 1906, wenn auch vielleicht nicht gerade unbedingt, so doch im allgemeinen verneint werden. Wir kommen damit auf ein schwieriges Kapitel der zusammengesetzt fortrollenden und dabei gleichzeitig um ein Rotations-Zentrum unter kleinster Reibung sich drehenden Bewegung. Es muss dabei sorgfältig unterschieden werden, einerseits zwischen plötzlichen und andererseits zwischen allmählich eintretenden Richtungsänderungen. In der „Z. V. D. I.“, 1906, S. 1554 z. B. ist ein plötzlicher Vorgang angenommen. Das dort Gesagte kann demgemäss auch heute noch aufrecht erhalten werden. Gegen störende Kräfte, denen für ihre Wirkung ein gewisser Zeitraum zur Verfügung steht, sowie z. B. gegen solche die auf Schlingern hin arbeiten und sich durch Fortrollen bei einer stark in die Länge gezogenen Wellenlinie (Schlingern bei grosser Geschwindigkeit) äussern oder solche die dauernd nach einer Seite wirken (Zentrifugalkraft oder Geleiseüberhöhung), ist dagegen die radial rollende Hinterachse innerhalb gewissen Grenzen haltlos und muss ihnen nachgeben, auch wenn sie kleiner als ihre Adhäsion, überhaupt nur grösser als 0 sind, sobald nur die für das Zurwirkungkommen nötige Zeit vorhanden ist.

Der Kernpunkt der Sache liegt darin, dass der Seiten Schub bzw. der seitliche Halt einer Achse nicht ohne weiteres ihre Adhäsion A sondern gleich $\beta \times A$ ist, wobei der Koeffizient β von 0 bis 1 wechseln kann. Für praktische

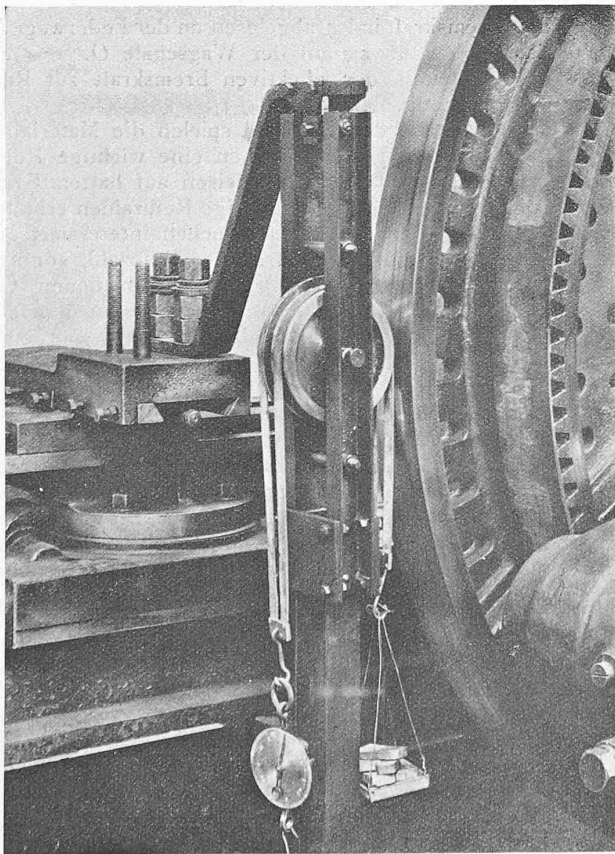


Abb. 1. Ansicht der Modell-Versuchsordnung.

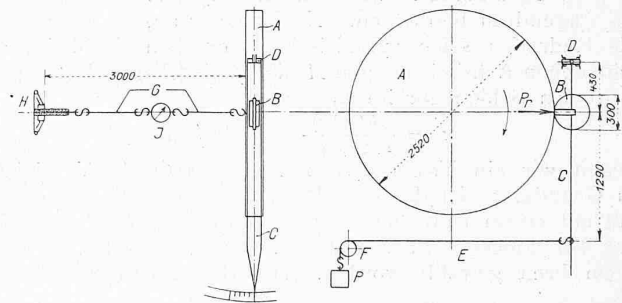


Abb. 2. Schema der Versuchsordnung.

Verhältnisse wird bei anschnidenden Vorderachsen β nahezu gleich 1. Bei radial stehenden Achsen dagegen ist es zunächst gleich 0 und stellt sich ein Widerstand erst in dem Masse ein, als die Achse durch äussere Kräfte aus dieser radialen Stellung verdrängt wird.“ —

Zweck der nachfolgend beschriebenen Versuche ist es nun, die seitliche Haftfähigkeit eines Rades auf der Schiene unter den verschiedensten Betriebsbedingungen an einem Modell zu untersuchen, das die praktischen Verhältnisse weitestgehend nachahmt.

Die Versuche sind an einer Drehbank (Abb. 1) mit horizontaler Welle durchgeführt worden. Der Antrieb erfolgte durch einen Drehstrommotor mit konstanter Drehzahl, die Geschwindigkeitsveränderung durch Umstellen des Riementriebes und durch Auslaufen. Die Planscheibe A (Abb. 2) stellt die Schiene dar und B das Versuchsrad. Wird dieses Rad B nicht gebremst, so hat es die Eigenschaften eines Laufrades, hingegen im gebremsten Zustande die eines Triebrades. Die Verhältnisse des Triebrades liegen also am Modell gerade umgekehrt, wie sie in der