

**Zeitschrift:** Schweizerische Bauzeitung  
**Herausgeber:** Verlags-AG der akademischen technischen Vereine  
**Band:** 81/82 (1923)  
**Heft:** 19

**Artikel:** Four électrique à induction de la Compagnie Française des Métaux  
**Autor:** F.  
**DOI:** <https://doi.org/10.5169/seals-39008>

### **Nutzungsbedingungen**

Die ETH-Bibliothek ist die Anbieterin der digitalisierten Zeitschriften. Sie besitzt keine Urheberrechte an den Zeitschriften und ist nicht verantwortlich für deren Inhalte. Die Rechte liegen in der Regel bei den Herausgebern beziehungsweise den externen Rechteinhabern. [Siehe Rechtliche Hinweise.](#)

### **Conditions d'utilisation**

L'ETH Library est le fournisseur des revues numérisées. Elle ne détient aucun droit d'auteur sur les revues et n'est pas responsable de leur contenu. En règle générale, les droits sont détenus par les éditeurs ou les détenteurs de droits externes. [Voir Informations légales.](#)

### **Terms of use**

The ETH Library is the provider of the digitised journals. It does not own any copyrights to the journals and is not responsible for their content. The rights usually lie with the publishers or the external rights holders. [See Legal notice.](#)

**Download PDF:** 05.02.2025

**ETH-Bibliothek Zürich, E-Periodica, <https://www.e-periodica.ch>**

Ausführungen des Experten Stadtbaumeister M. Müller im Zürcher Ingenieur und Architekten-Verein. Er erklärte, Bahnhof und Bahnhofplatz dürfen die dominierende Kirche nicht konkurrenzieren. Das Aufnahmegebäude habe „als bescheidene Dienerin des Verkehrs“ auch architektonisch eine bescheidene Rolle zu spielen, und es sei „für einen reinen Architekturplatz in der Enge kein Bedürfnis“. Im Grunde genommen handle es sich eigentlich nur um eine Strassenerweiterung, usw. Als positives Ergebnis des Wettbewerbs bezeichnete Müller die erhoffte Abklärung, die „vollständig zugunsten des Dreieckplatzes“ ausgefallen sei; auch er traut den Verfassern von Nr. 3 zu, mit einer freieren Lösung als dem Segmentplatz fertig zu werden. —

Die schliessliche Bevorzugung der Verfasser von Nr. 3 (gegenüber Nr. 2 mit seinem unbestrittenen massen bessern Grundriss) erfolgte lediglich im Hinblick auf den ruhigeren Architektur-Charakter. Dass aber der vorgeschlagene Segmentplatz, auch ganz abgesehen von der Unzweckmässigkeit, rein architektonisch betrachtet, verfehlt ist, darüber kann ein Zweifel nicht bestehen. Es mangelt diesem konzentrischen Architekturplatz die in sein Zentrum mündende Axe, die erst das Halbbrund architektonisch begründen könnte; statt dessen münden beidseitig tangentielle Strassen ein, aus denen sich von überall her das symmetrisch gewollte Platzbild über Eck dem Auge darbietet!

Fasst man alles zusammen, so erscheint sowohl nach dem Experten-Bericht wie nach den mündlichen Erläuterungen die Sachlage in der Tat abgeklärt und der Weg für das weitere Vorgehen vorgezeichnet: erneutes *Studium*<sup>1)</sup> einer architektonischen Lösung auf Grundlage des als am zweckmässigsten erachteten Dreieckplatzes, durch die Verfasser des Entwurfs Nr. 3. Es besteht durchaus Übereinstimmung zwischen den verkehrstechnischen Anforderungen an den Bahnhof-Vorplatz, wie wir sie oben entwickelt, mit der grundsätzlichen Stellungnahme der Experten. Bedauerlich

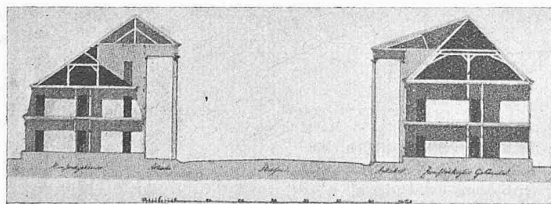


Abb. 30. Querschnitt zu obigem Entwurf Fr. Weinbrenners.  
Abb. 29 und 30 aus dem Weinbrenner-Buche von A. Valdenaire (Karlsruhe 1919).

ist nur, dass diese sich im Bericht nicht klarer über den Geist der einem neuen Bahnhof angemessenen „Architektur“ ausgesprochen haben. So entstand in der Öffentlichkeit die irrende Meinung, der Entwurf Nr. 3 als solcher sei als Ausführungs-Grundlage empfohlen worden.<sup>2)</sup>

Nach allem ist das aber keineswegs der Fall; es wäre ja auch gleichbedeutend mit einem Verleugnen aller baukünstlerischen Errungenschaften der letzten zehn bis

<sup>1)</sup> Bezügl. der Baupläne war ausdrücklich freie Hand vorbehalten.

<sup>2)</sup> In der Diskussion im Z. I. A. wurde von einem Bewohner der Enge ziemlich drastisch zum Ausdruck gebracht, in der Enge wolle «man» allgemein den Kolonaden-Bahnhof und keinen andern.

fünfzehn Jahre, seit B. S. A. und S. W. B. sich gegen die „Bundesarchitektur“ zur Wehre gesetzt, mit Ueberzeugung und Erfolg es bekämpft haben, dass die S. B. B. blosses Fassaden-Konkurrenzen für einen vorgeschriebenen Bahnhof-Grundriss veranstalteten; die „Architektur“ sei kein blosses Kleid, das man einem beliebigen Grundriss und Baukörper umbhängen könne, usw. Und heute? — Von einem gänzlich unbeteiligten Architekten werden wir auf

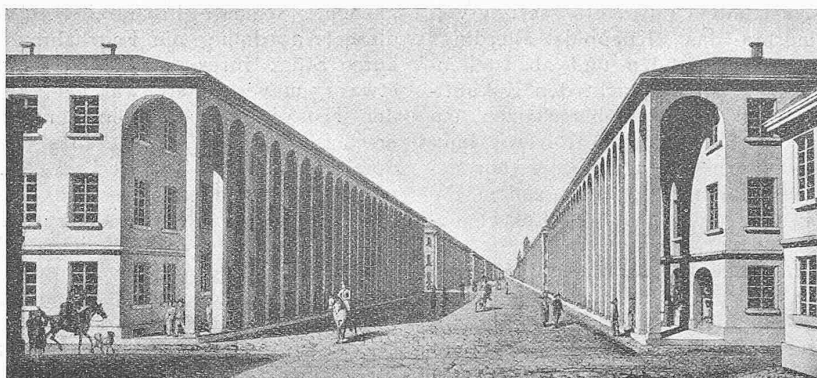


Abb. 29. Entwurf von Arch. Fr. Weinbrenner, vom 8. Februar 1808, zur Uniformierung der Kaiserstrasse in Karlsruhe (nicht ausgeführt). Blendfassaden zur Verdeckung der ungleichartigen Häuserfronten.

den Entwurf Weinbrenners aufmerksam gemacht, den er vor mehr als 100 Jahren für die Residenzstadt Karlsruhe aufgestellt hatte, dessen Ausführung unterblieb, von dem aber offenbar ein Stück benützt werden sollte, um den neuen Bahnhof Enge zu garnieren (Abbildungen 29 u. 30). Wenn wir heute ein Automobil aus den neunziger Jahren sehen, wenn wir ein Dampfross aus

den fünfziger Jahren mit einer in veredelter Zweckform entwickelten neuzeitlichen Lokomotive vergleichen, so haben wir für jene frühern Gebilde ein mitleidiges Lächeln, und das mit Recht. Soll es wirklich mit der Architektur-Entwicklung umgekehrt sein?

Wir mögen, trotz gewisser Befürchtungen, noch nicht glauben, dass die Architekten, wie die massgebenden Persönlichkeiten der Schweizer Bundesbahnen einerseits, die Bauverwaltung der Stadt Zürich andererseits und ihre fachmännischen Berater es mit ihrem künstlerischen Gewissen verantworten können, obige Frage durch einen pseudo-aristokratischen Bahnhof Enge mit Ja zu beantworten, indem sie einer bestechenden Fassade zuliebe einen so bedenklichen Grundriss und Platz als unvergängliches Denkmal ihrer Tätigkeit aufrichten.

C. J.

#### Four électrique à Induction de la Compagnie Française des Métaux.

On connaît le développement que les fours électriques ont pris au cours de ces dernières années, dans leur application à la métallurgie. Ces appareils furent d'abord employés dans la métallurgie du fer, pour la fabrication de l'acier, soit en partant d'un minerai, soit en affinant un mélange de fontes et de ferrailles, soit en raffinant le métal déjà affiné au convertisseur ou au Martin. Mais les avantages qu'ils présentaient ne pouvaient laisser indifférents les métallurgistes qui s'occupent de métaux autres que le fer, tels que cuivre, zinc, plomb, nickel, aluminium, et alliages divers. Il convenait toutefois de choisir parmi les nombreux systèmes de fours celui qui s'adaptait le mieux à la fusion des métaux, et à leur mélange bien intime, avec conservation de leurs proportions réciproques, c'est-à-dire à l'abri de toutes causes d'oxydation ou d'introduction de matières étrangères.

La Compagnie Française des Métaux à Paris a entrepris la construction d'un four à induction qui devait répondre au trois conditions suivantes: Brasser d'une façon continue ou variable le bain et le décanter facilement pour obtenir un titre régulier; réduire le plus possible la surface du métal en contact avec l'air; pouvoir se brancher directement sur un réseau triphasé à 220 volts en conservant un facteur de puissance acceptable. L'étude entreprise aboutit à la construction d'un four d'essai de 80 kW qui, fut mis rapidement au point et donna pleine satisfaction. Voici quelles en sont les particularités principales qui ont été brevetées (voir la figure ci-jointe):

La rigole est constituée par des canaux à section rectangulaire dont l'ensemble affecte la forme de deux anneaux concentriques.

ques e. Cette disposition favorise le mouvement du bain obtenu par l'effet du champ tournant que créent les trois pôles *a* et leurs enroulements primaires *b*. L'anneau extérieur communique à une extrémité avec le canal de coulée *f* et à l'opposé avec la chambre de chargement *d* où l'on introduit le métal à fondre et où se fait la décantation. Il faut remarquer que l'emplacement de cette chambre, diamétralement opposé à celui de la coulée *f*, évite tout danger d'entraînement de scories dans les lingotières, d'autant plus que ces scories surnagent toujours à un niveau supérieur aux canaux *e*. L'anneau intérieur débouche lui aussi dans la chambre de chargement, et, de plus, communique avec l'anneau extérieur à son autre extrémité.

Cet ensemble forme donc trois circuits: deux en arrière, et un en avant. Les deux premiers sont symétriques, ont une plus grande longueur que le troisième, et sont constitués chacun par deux branches se rapprochant et formant ainsi une sorte de corne. Par suite, les surfaces qu'ils embrassent ont une forme allongée et très aplatie à une extrémité. Cette disposition, pour une même importance de l'enroulement primaire du noyau magnétique et de la longueur du circuit, relève le facteur de puissance, et, par suite, utilise mieux l'énergie électrique fournie. Le circuit avant est plus court et sans cornes, car il joue un rôle secondaire au point de vue du chauffage. Il concourt surtout, en complétant le système triphasé, à assurer le mouvement du bain, qu'il active ou modère, suivant qu'il est en charge ou non. Si on lui donnait le même développement que les autres circuits, l'importance des pertes thermiques serait plus grande. On sacrifie donc le facteur de puissance, pour ce circuit d'emploi intermittent.

Les matières sont introduites dans la chambre de chargement au moyen d'un barillet *c* qui l'obture complètement, et les scories sont évacuées par une porte *g* pratiquée dans cette chambre.

L'ensemble du four est solidement armaturé et blindé et monté sur un support oscillant autour d'un axe *i*. Cet axe peut d'ailleurs être reporté près de la coulée pour faciliter le remplissage direct des lingotières. Les parties de maçonnerie formant canaux doivent être constituées de matériaux réfractaires ayant une grande résistance abrasive. A ce sujet, la bauxite trouve là un emploi intéressant. On fait actuellement des briques ou pièces moulées en bauxite fondue, dite corindite, et ces produits sont à la fois très durs et très réfractaires. En fait, l'usure des canaux constitués avec cette matière est absolument nulle.

La Compagnie Française des Métaux a adopté définitivement ce type de four à induction: Plusieurs fours sont déjà en service à son usine de Castelsarrasin et ont fait leurs preuves pour la fabrication des laitons, maillechorts, bronzes, cupronickels etc. . . La marche en est continue; le chargement et la coulée se font indépendamment de cette marche et sans arrêter le courant. La consommation varie de 250 à 350 kWh par tonne produite, suivant les alliages. La perte de métal dépend naturellement de la nature des déchets propres.

Dans son ensemble, ce four électrique présente des avantages marqués sur les fours à combustibles, notamment au point de vue de la qualité et de la régularité du titre de l'alliage. La main

d'oeuvre réduite à un ouvrier chargeur et à un ouvrier chargé de la coulée est plus facile à recruter que pour la fonderie ordinaire, car l'intense rayonnement des fours potagers ou basculants chauffés au coke ou à l'huile, et leur pénible décrassage sont entièrement supprimés. Enfin, il est moins nécessaire de soigner la composition des charges et l'écumage pour obtenir des produits sains et homogènes. F.

## Eidgenössisches Amt für Wasserwirtschaft.

(Schluss des Geschäftsberichtes für 1922 auf Seite 223.)

### Schifffahrt.

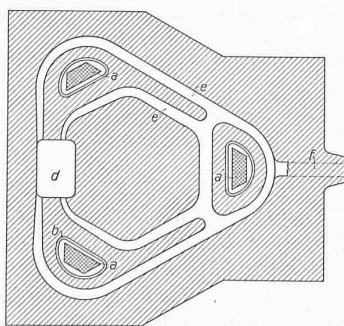
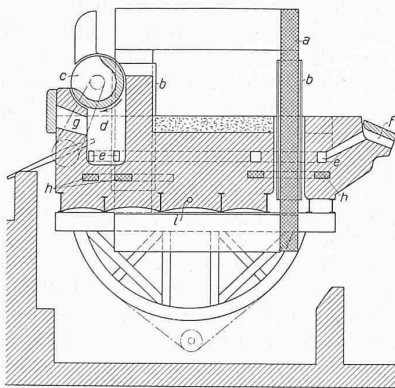
*Rhein unterhalb Basel.* Wir verweisen diesbezüglich auf den auf Seite 302 letzten Bandes (16. Juni 1923) veröffentlichten Auszug aus dem Geschäftsbericht der Schweizer. Schlepsschiffahrtsgenossenschaft.

*Genfersee-Rhone.* Die Vorschläge für eine Verbesserung der Abflussverhältnisse der Rhone wurden ergänzt durch ein Projekt der Stadt Genf über die Korrektur des rechten Rhonearmes in der Stadt. Auch das „Syndicat d'Etudes de la Voie navigable du Rhône au Rhin“ hat dieser Frage der Umfahrung der Stadt Genf durch einen Schifffahrtstunnel seine Aufmerksamkeit zugewendet und ein Projekt hierüber mit Kostenvoranschlag ausgearbeitet. Unter dem Vorsitz des Vorstehers des Departements des Innern fand am 3. Juli 1922 eine Konferenz statt zwischen den Organen des Bundes, den beteiligten Kantonen sowie der schweizerischen Delegation der französisch-schweizerischen Rhonekommission zu einer Besprechung des ganzen Problems der Genferseeeregulierung und Rhoneschifffahrt. In allen grundsätzlichen Fragen kam eine Einigung unter den Konferenzmitgliedern zustande. Der Bundesrat erteilte daraufhin der schweizerischen Delegation seine Instruktionen für die mit Frankreich wieder aufzunehmenden Verhandlungen und benachrichtigte die französische Regierung von der Bereitschaft der Schweiz zur Fortsetzung der 1919 eingestellten Verhandlungen.

*Wasserstrassen im Innern des Landes.* Erneute Anregungen, es sei der Bau der Rhone-Rhein-Verbindung sofort in Angriff zu nehmen, veranlassen das Amt für Wasserwirtschaft zu folgenden Bemerkungen: Würde die Schweiz für interne Wasserwege bereits jetzt grosse Summen festlegen, so müsste sie später die Zufahrten von Norden als auch von Süden wohl oder übel um jeden Preis erstellen helfen, im Bestreben, das vorzeitig in den internen Wasserwegen festgelegte Kapital ertragsfähig zu machen. Da für eine schweizerische Binnenschifffahrt ohne befriedigende beidseitige Anschlüsse ans Meer eine Ertragsfähigkeit in Frage steht und da ein allfälliges Erträgnis doch im Vergleiche zu den ungeheuren Baukosten gering sein würde und noch zum Nachteile der Bundesbahnen erfolgen dürfte, so wird an die Festlegung grösserer Summen für interne Schifffahrtstrassen nicht zu denken sein, bevor feststeht, dass die Zufahrten vom Meer unter annehmbaren Bedingungen erstellt werden können. Das soll nicht hindern, alles vorzukehren, damit in dem vom Gesetzgeber zu wählenden Zeitpunkt gegebenenfalls mit dem eigentlichen Bau begonnen werden kann. Eine wichtige Vorarbeit für die Förderung auch der internen Schifffahrt bildet die Bearbeitung des *Bundesgesetzes über das Schiffsregister* (Botschaft vom 31. Oktober 1922). Die Studien über die *Normen*, welche beim Bau von Kraftwerken und bei den in Art. 27 des Wasserrechtsgesetzes genannten Bauten Geltung haben sollen (Abmessungen der Schiffschleusen, Festsetzung der Normalprofile, der Lichtraumprofile usw.) wurden zum Abschluss gebracht. Der Entwurf des Departements des Innern über die *Bezeichnung der schiffbaren oder noch schiffbar zu machenden Gewässerstrecken* (vom 4. Oktober 1922) wurde eingehend beraten anlässlich der Sitzung der schweizerischen Wasserwirtschaftskommission vom 22. November 1922. (Obwohl die Beschlussfassung hierüber durch den Bundesrat in das folgende Berichtjahr fällt [4. April 1923], lassen wir hier, der Vollständigkeit halber, den bezüglichen Text im Wortlaut folgen. Red.)

Art. 1. Die schiffbaren oder noch schiffbar zu machenden Gewässerstrecken werden in zwei Klassen eingeteilt: 1. Klasse: Wasserwege, für die der 1000-1200-Tonnenkahn in Betracht kommt; 2. Klasse: Wasserwege, für die der 600-Tonnenkahn in Betracht kommt.

Art. 2. Der ersten Klasse gehören an: a) der *Rhein* von Basel bis zum Bodensee und der alte Rheinlauf vom Bodensee bis St. Margrethen; b) die *Aare* von der Mündung in den Rhein bis zum Bieler-



Coupes horizontale et verticale du four électrique à induction.