

Zeitschrift: Schweizerische Bauzeitung
Herausgeber: Verlags-AG der akademischen technischen Vereine
Band: 83/84 (1924)
Heft: 1

Werbung

Nutzungsbedingungen

Die ETH-Bibliothek ist die Anbieterin der digitalisierten Zeitschriften. Sie besitzt keine Urheberrechte an den Zeitschriften und ist nicht verantwortlich für deren Inhalte. Die Rechte liegen in der Regel bei den Herausgebern beziehungsweise den externen Rechteinhabern. [Siehe Rechtliche Hinweise.](#)

Conditions d'utilisation

L'ETH Library est le fournisseur des revues numérisées. Elle ne détient aucun droit d'auteur sur les revues et n'est pas responsable de leur contenu. En règle générale, les droits sont détenus par les éditeurs ou les détenteurs de droits externes. [Voir Informations légales.](#)

Terms of use

The ETH Library is the provider of the digitised journals. It does not own any copyrights to the journals and is not responsible for their content. The rights usually lie with the publishers or the external rights holders. [See Legal notice.](#)

Download PDF: 06.02.2025

ETH-Bibliothek Zürich, E-Periodica, <https://www.e-periodica.ch>

Schweizerische Bauzeitung

Abonnementspreis:
Schweiz 40 Fr. jährlich
Ausland 50 Fr. jährlich

Für Vereinsmitglieder:
Schweiz 32 Fr. jährlich
Ausland 40 Fr. jährlich
sofern beim Herausgeber
abonniert wird

WOCHENSCHRIFT

FÜR BAU-, VERKEHRS- UND MASCHINENTECHNIK

GRÜNDER ING. A. WALDNER, HERAUSGEBER ING. CARL JEGHER, ZÜRICH
Verlag: A. & C. Jegher, Zürich — Kommissionsverlag: Rascher & Cie., Zürich und Leipzig
ORGAN

Insertionspreis:

4-gespalt. Colonelzeile od.
deren Raum . . . 50 Cts.
Haupttitelseite: 80 Cts.
Alleinige Inseraten-An-
nahme: Rudolf Mosse,
Annoncen-Expedition,
Zürich, Basel und deren
Filialen und Agenturen

DES SCHWEIZ. ING.- & ARCHITEKTEN-VEREINS & DER GESELLSCHAFT EHEM. STUDIERENDER DER EIDG. TECHN. HOCHSCHULE.

Heinrich Hatt-Haller

Hoch- und Tiefbau-Unternehmung

ZÜRICH

Ausführung

von

Geschäfts- und Wohnhäusern
Villen - Kirchen - Industrieanlagen

Eisenbetonbauten
Eisenbahn- und Strassenbauten

Tunnel-, Stollen- und Wasserbauten
Brücken - Kanalisafionen

Umbauten
Fassaden-Renovafionen
Reparaturen

**Erstellung schlüsselfertiger Ein-
familienhäuser in kürzesten Fristen**



Neubau Schweiz. Volksbank Zürich
Architekten: Honegger & Moser, Zürich

Joh. Müller Centralheizungen als Spezialität

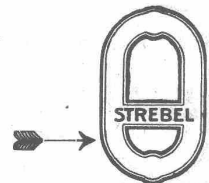
Rüti (Zch.), Teleph. 30 Zürich 1, Bellevue, Teleph. Hottingen 324 Chur, Teleph. 160



Strebelwerk Zürich

Rämistrasse 5, Tel. Hottingen 49.33

Original-Strebelkessel
tragen auf jedem Kesselgliede diese Schutzmarke.



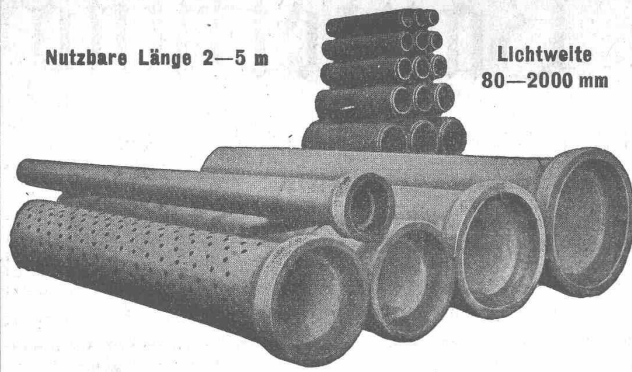
PERSONEN- & WAREN-AUFZÜGE

nach
bewährtem
System

für jede Leistung und Betriebsart

Schweiz. Wagonsfabrik Schlieren A. G., Schlieren-Zürich

Telephon: Selnau 11.15
Telegr.: Wagonsfabrik Schlieren



Nutzbare Länge 2—5 m

Lichtweite
80—2000 mm

Armierete Betonröhren

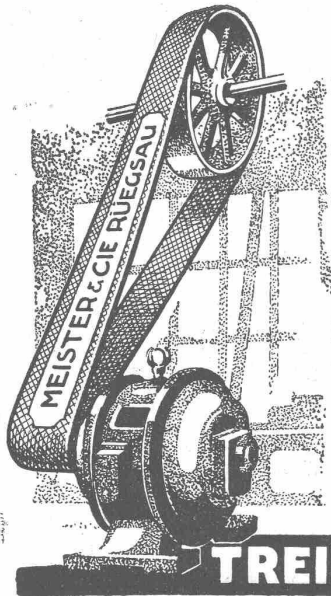
für Turbinen- und Trinkwasserleitungen, Bewässerungsanlagen, Jaucheleitungen, Kabelanlagen, Kanalisationen u. Durchlässe etc.
bis 10 Atm. Betriebsdruck.

Armierete Beton - Sickerröhren Dünnwandige Cement-Drainieröhren

Baulänge 50 und 100 cm. Lichtweite 150—850 mm.

Alle Röhren garantiert wasserundurchlässig u. säurebeständig.
Hohe Festigkeiten auf Biegung und Scheitelbelastung.

Lieferung durch „Siegwartbalken-Gesellschaft Luzern“ und „Desmeules Frères Granges-Marnand“.



Baumwoll- und Kameelhaarriemen

roh und imprägniert
beste Qualität

Aufzug- und Bechergurten

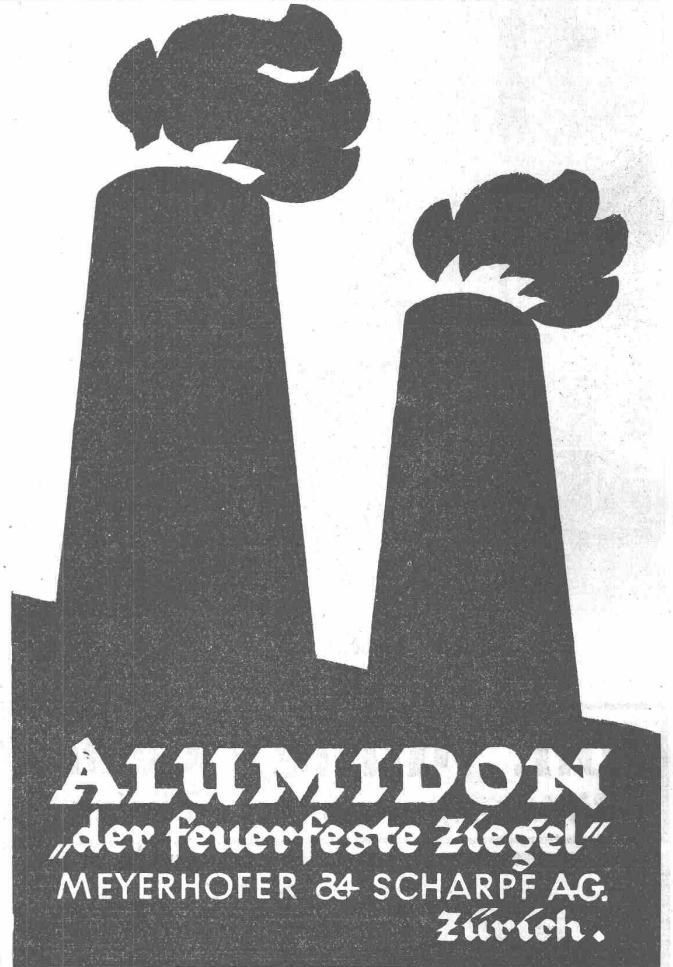
für
Mühlen etc.
Alles eigene, bestbe-
währte Fabrikation

TREIBRIEMEN

Meister & Cie

Rüegsau, (Bern)

TRANSPORTBÄNDER
in allen Breiten f. Kohlen, Sand, Backsteine etc
Verlangen Sie Muster u. Preise



ALUMIDON

„der feuerfeste Ziegel“
MEYERHOFER & SCHARPF AG.
Zürich.



Dachwehr

automatisch od. mühelos bedien-
bar, bester Hochwasserschutz.

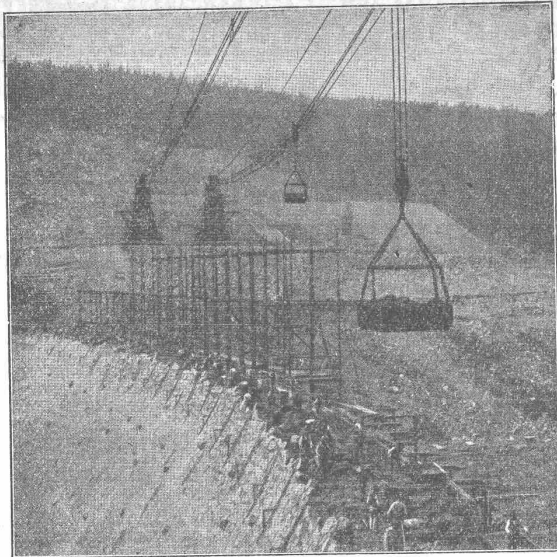
Ueberfallklappen Automatische Saugüberfälle

einfachster Bauart

Kolksicherer Sturzboden

Patent Pfletschinger-Läufer

Huber & Lutz
Ingenieure, ZÜRICH
Stampfenbachstrasse 75



Kabel-Krane

als

rationellstes Hilfsmittel

für den Bau von Talsperren,
Brücken, Schleusen u. dgl.

ADOLF **BLEICHERT** & CO.,
LEIPZIG

Älteste u. grösste Fabrik der Welt für den Bau v. Drahtseilbahnen u. Elektrohängebahnen. Kabelkrane, Becherwerke, Bandförderer, Elektrolaschenzüge, Streckenförderer, Elektrokarren

Vertreter für die Schweiz:

ROBERT AEBI & CIE., A.-G., ZÜRICH

ELEKTRISCHE UNTERNEHMUNGEN

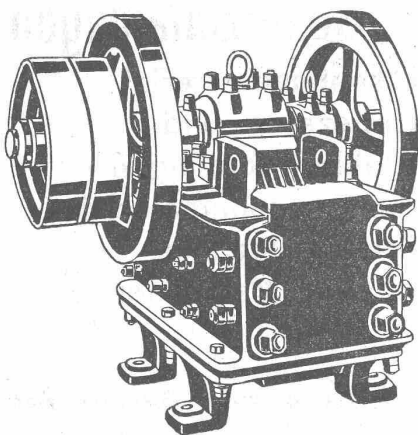
O. BÜRGI

Zürich 1 * Lausanne

Spezial-Geschäft für Freileitungsbauten jeder Art

KABEL-MONTAGEN

auf Grossleitungen nach patentiertem mechanischem Verfahren
- - Keine äussere Beschädigung mehr der Kabel - -



Steinbrecher

Sämtliche

**Zerkleinerungs-
Sortier- u. Waschmaschinen**

für die Baubranche

Stabile, fahrbare und Automobil-

Steinbrecher

Unsere Spezialität seit 25 Jahren — Bis 30 m³ stündlicher Leistung

Kauf — Miete

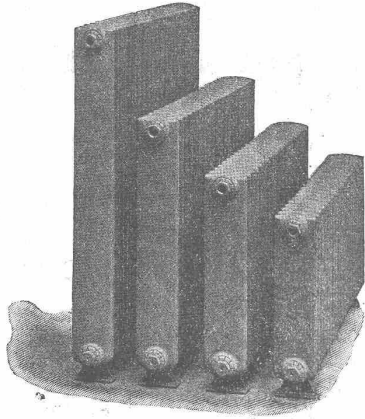
Strassenbaumaschinen

U. Ammann, Langenthal

Maschinenfabrik A.-G.



GESELLSCHAFT DER LUDW. VON ROLL'SCHEN EISENWERKE
 · FILIALE: **EISENWERK CLUS** KT. SOLOTHURN ·



Einsäuliger Radiator

Cluser Radiatoren

nach verschiedenen Modellen.

CLUSER HEIZKESSEL

für Warmwasser- und Niederdruck-Dampfheizung,
 sowie für gewerbliche Anlagen.

Ueber 1100 Cluser-Kessel im Betriebe.

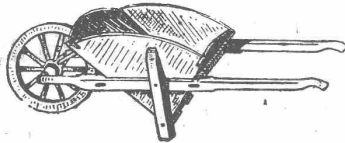
Rippenheizröhren, Luftheizapparate,
 Wärmeplatten, Wärmeschränke, Wärmetische,
 Formstücke, Flanschen und Ventile, etc.

Lieferung ab Vorrat.

Zu beziehen durch die Installationsfirmen.

Holzwarenfabrik Baar

Telephon 14



Telephon 14

**Beste Bezugsquelle
 für Karretten, Stielwaren u. Massenartikel**

Haupt & Ammann, ZÜRICH

Warmwasserheizung
 vom Kachelofen aus

Ist die idealste und rationellste Heizung für einzelne
 Etagen und kleinere Villen.

Ingenieur-Besuch, Projekte und
 Kostenberechnungen gratis.

Langjährige Erfahrung. — Prima Referenzen.



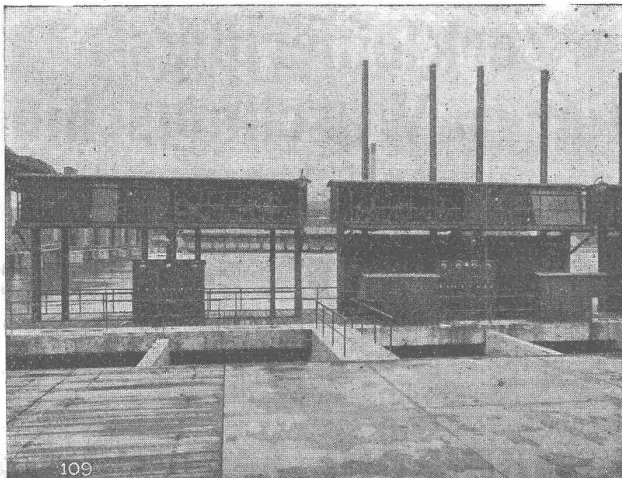
Gesellschaft der L. von Roll'schen Eisenwerke, Gerlafingen

Gegründet 1823

Werk „**Giesserei Bern**“ in Bern

Gegründet 1823

Konstruktionswerkstätten, Eisengiesserei



109

Windwerke und Turbineneinlaufschützen des Kraftwerkes Augst am Rhein.

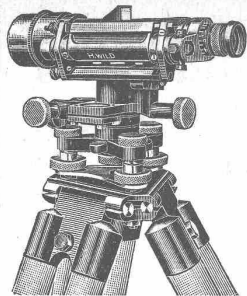
Schützenanlagen

Eisenbahnmaterial
 Hebezeuge und
 Wehreinrichtungen
 Zahnradbahnmaterial
 Standseilbahnen
 Allgem. Maschinenbau



Telegramme: Giesserei Bern

Telephon 1066



WILD

NIVELLIER UND THEODOLIT
sind sehr leistungsfähig, solid gebaut, mäßig im Preis

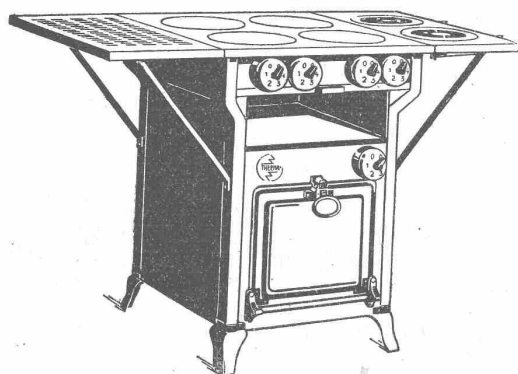
Verkaufs-Aktiengesellschaft

H. Wild's geodätische Instrumente

Heerbrugg

(St. Gallen)

„**Therma**“ Fabrik für elektr. Heizung A.-G. **Schwanden** (Glarus)



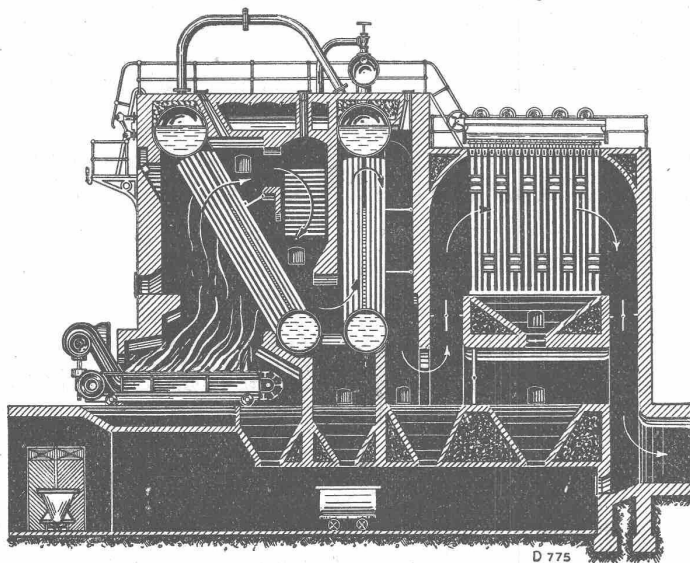
Elektr. Kochherde
mit
Hochwattplatte

Bequemste Reinigungsmöglichkeit
Grösste Dauerhaftigkeit der
Kochplatten und Schalter

Verlangen Sie unsere Prospekte

Escher Wyss & C^{ie}, Zürich

Dampfkessel u. Feuerungen
jeder Art



Steilrohrkessel

Schiffskessel
Ueberhitzer
Economiser
Elektr. Dampfkessel
Apparate
Behälter

ADOLF PADRUTT
Kaltleimfabrik „CERTUS“, Basel

GEGRÜNDET 1913

TELEPHON 6107

„CERTUS“
Kaltleim in Pulverform

für alle Zwecke der Holz-
Industrie etc.

Vorzüge:

ES

ist in wenigen Minuten ge-
brauchsfertig
wird mit kaltem Wasser an-
gemacht
braucht weder gekocht
noch erwärmt zu werden
hat eine außerordentliche
Bindekraft für alle Hart-
und Weichhölzer (bis über
115 kg per cm²)
leimt auch fettige u. harz-
reiche Hölzer (Pitche-
Pine etc.)
kann auch im Freien bei
jeder Temperatur ver-
wendet werden



Gesetzlich
geschützt

Schweizer-
Fabrikat

Achten Sie auf die
Qualitätsmarke
die Certusskule

Fabriken
in

Basel

London

Paris

Hamburg

Warschau

Detroit U. S. A.

Die Leimungen mit „CERTUS“-Leimpulver
sind gegen Wasser, Hitze und Kälte
widerstandsfähig

Ferner:

CERTUS-

Malerleim
Linoleumleim
Tapetenleim

Leder- und
Treibriemenleim
Bureaupasta sowie
Spezialleime f. Papier- u. Cartonnage-Industrie

Erstklassige Qualitäten

„CERTUS“-säurefeste Cemente widerstehen sämtlichen anorga-
nischen Säuren in beliebigen
Konzentrationen und bei höchsten Temperaturen

REFERENZEN ZU DIENSTEN.

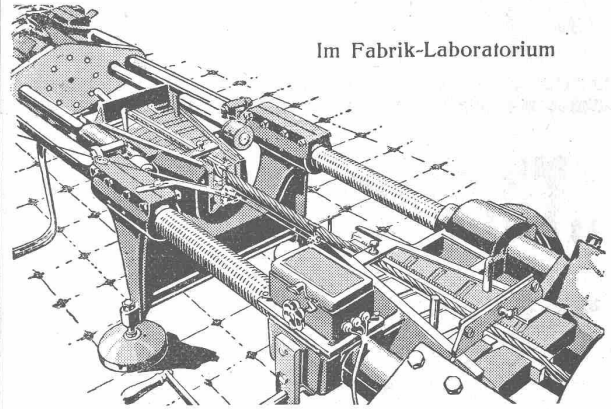
MUSTER UND PROSPEKTE GRATIS UND FRANKO.

Schweiz. Seil - Industrie
vormals C. Oechslin zum Mandelbaum
Schaffhausen

Telephon 242

Gegründet 1839

Telegr.: Corda



Im Fabrik-Laboratorium

Drahtseil-Zerreiß-Versuch

Drahtseile
Hanfseile, Seilerwaren

Genf 1896

Goldene Medaillen

Bern 1914

Naturasphalt von Travers

Einzig Asphaltminen der
Schweiz

Anerkannt bester Naturasphalt

Konzessionäre für die Schweiz:

E. R. Zetter & Co.
in Solothurn.



Gegründet 1843

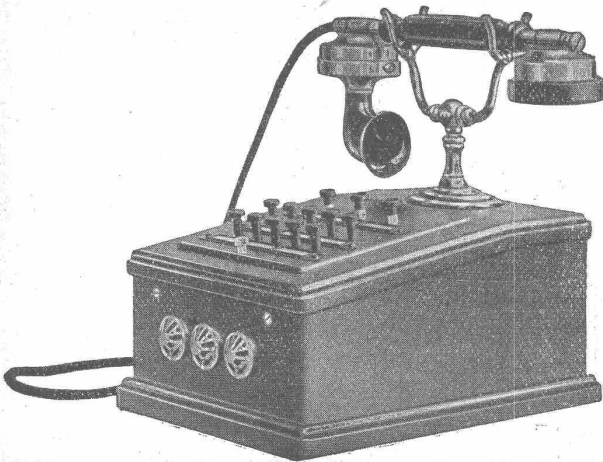
Fabrik-Marke

BEWÄHRTER

Euböolith

BELAG

SEIT 25 JAHREN ÜBER 8000000 m² AUSGEFÜHRT
EUBÖOLITHWERKE A. G. OLTEN



HASLER A. G., BERN

Automatische

Druckknopflinienwähler

mit Amtsanschluss

Einzig von der schweizerischen Telegraphenverwaltung
genehmigte Konstruktion.

Eisenwerk-Aktiengesellschaft Bosshard & Cie., Näfels

Abteilung: Eisen-Konstruktionen:

Brücken - Hochbauten - Reservoirs - Maste - etc. - etc.

Abteilung: Maschinen-Fabrik:

Schleusen- u. Wehranlagen - Baumaschinen - Steinbrecher
Krane aller Systeme - Mechanische Förder-Anlagen - Spezialität: Stahlband-Transportanlagen

Gebr. Demuth

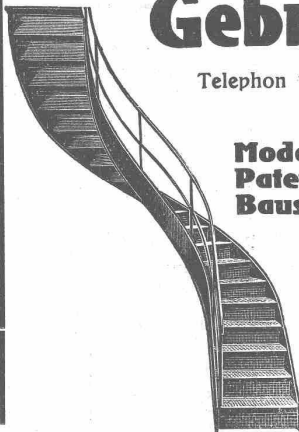
Telephon 170 **Baden** Telephon 170

Fabrik für

Moderne Blechbearbeitung
Patent. gepresste Treppen
Bauschlosserei
Eisenkonstruktionen
Patentierete Kessel

II. Abteilung

Sanitäre Einrichtungen
Elektrische Boyler und
Zentralheizungen

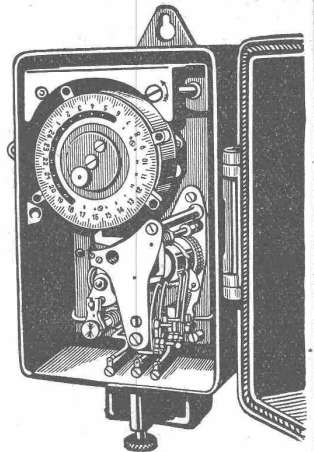


A.-G. für

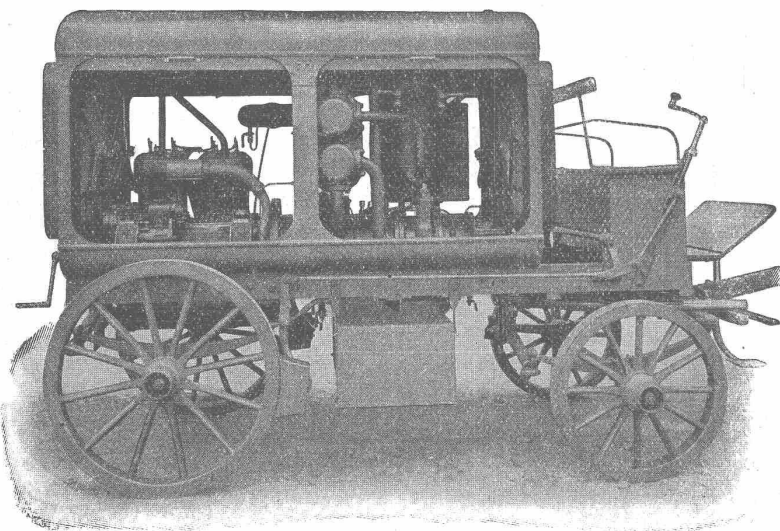
Schaltapparate Bern

Gerbergasse 27

Zeit- und Sperrschalter
Schaltuhren, Fernschalter
Dreiminuten-Schalter
Temperaturschalter
Temperaturregler
Kombinierte
Tarif- und Sperrschalter
Schalter mit astronomischer
Verstellung für Beleuchtung



Schweizerische Lokomotiv- und Maschinenfabrik Winterthur



Fahrbare Kompressor-Anlage

**Rotierende
Kompressoren**
und
Vakuumpumpen
geeignet für
stationäre
und
fahrbare
Anlagen

EISEN-KONSTRUKTIONEN und BLECH-ARBEITEN aller Art

wie Leitungsmasten, Schützenszüge, Rohrleitungen, Reservoirs, Tanks, etc.

MASCHINENFABRIK BENNINGER A.-G., UZWIL

BAUMANN, KOELLIKER & Co., A.-G., ZÜRICH 1

BAHNHOFSTRASSE - FÜSSLISTRASSE 4

Elektr. Spezial-Heizkörper für Speicheröfen - Elektr. Spezial-Antriebe



GEORG STREIFF & Co.
WINTERTHUR

SPEZIALGESCHÄFT
FÜR KERAMISCHE
BODEN - U. WANDBELÄGE



Das lästige
und zeitraubende
Zerschneiden der

Drahtziegel -Rollen

fällt weg. Die
Schweiz. Drahtziegel-
Fabrik A.-G., Lotzwil
liefert

Drahtziegel -Streifen

in allen Breiten.

Muster und Preislisten verlangen
Goldene Medaillen:
Bern 1914, Barcelona 1921

Armierete Annen-Hohlstein-Decken u.-Böden

Der Backstein „System Annen“ ersetzt vorteilhaft Holzbretter-, Schilfrohr-, Eternit- und Rabitzdecken usw. Anwendbar auf Holzbalken, armiertem Beton (ohne hölzerne Schalungsträger), T- und Runderisen.

Die mit Hohlsteinen „System Annen“ armierten Decken und Böden eignen sich besonders für Werkstätten, Fabriken, Auto-Garagen, Pferde-, Vieh- und Schweineställe, Käsereien usw.

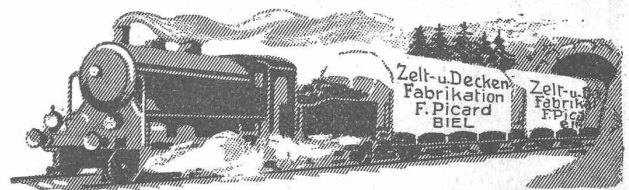
Seriöse Referenzen zur Verfügung, gestützt auf bedeutende Arbeiten, die seit 1912 ausgeführt wurden.

Auskunft, Prospekte usw. durch

Charles Annen, Unternehmer, Neuenburg

Telephon Nr. 11.01

Seltene Gelegenheit!



WAGENDECKEN

Ein grosses Quantum Ia. wasserdichte graue Wagendecken in sehr gutem Zustande in jeder beliebigen Grösse mit Oesen mit gratis mit Namen gezeichnet, welche für die Gewerbe-Ausstellung in Lyss als Bedachung verwendet wurden, sind zu konkurrenzlos. Preisen abzugeben.

F. Picard, Zelte-Fabrik, Biel

Grosses Lager in Woll- und wasserdichten Pferddecken.

Heinrich Gutknecht Centralheizungs-Fabrik
ZÜRICH 8, Dufourstrasse 20I