

Zeitschrift: Schweizerische Bauzeitung
Herausgeber: Verlags-AG der akademischen technischen Vereine
Band: 83/84 (1924)
Heft: 9

Werbung

Nutzungsbedingungen

Die ETH-Bibliothek ist die Anbieterin der digitalisierten Zeitschriften. Sie besitzt keine Urheberrechte an den Zeitschriften und ist nicht verantwortlich für deren Inhalte. Die Rechte liegen in der Regel bei den Herausgebern beziehungsweise den externen Rechteinhabern. [Siehe Rechtliche Hinweise.](#)

Conditions d'utilisation

L'ETH Library est le fournisseur des revues numérisées. Elle ne détient aucun droit d'auteur sur les revues et n'est pas responsable de leur contenu. En règle générale, les droits sont détenus par les éditeurs ou les détenteurs de droits externes. [Voir Informations légales.](#)

Terms of use

The ETH Library is the provider of the digitised journals. It does not own any copyrights to the journals and is not responsible for their content. The rights usually lie with the publishers or the external rights holders. [See Legal notice.](#)

Download PDF: 06.02.2025

ETH-Bibliothek Zürich, E-Periodica, <https://www.e-periodica.ch>

Schweizerische Bauzeitung

Abonnementspreis:

Schweiz 40 Fr. jährlich
Ausland 50 Fr. jährlich

Für Vereinsmitglieder:

Schweiz 32 Fr. jährlich
Ausland 40 Fr. jährlich
sofern beim Herausgeber
abonniert wird

DES SCHWEIZ. ING. - & ARCHITEKTEN-VEREINS & DER GESELLSCHAFT EHEM. STUDIERENDER DER EIDG. TECHN. HOCHSCHULE,

WOCHENSCHRIFT

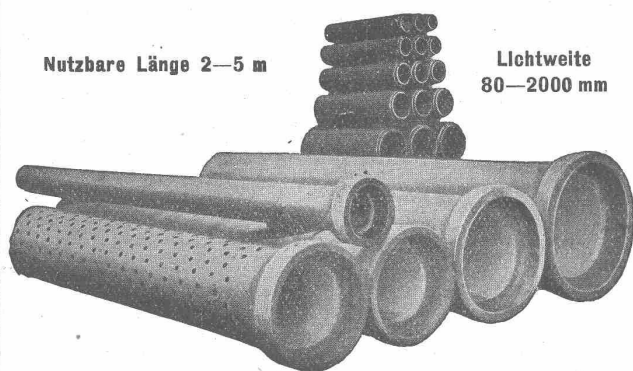
FÜR BAU-, VERKEHRS- UND MASCHINENTECHNIK

GRÜNDER ING. A. WALDNER, HERAUSGEBER ING. CARL JEGHER, ZÜRICH
Verlag: A. & C. Jegher, Zürich — Kommissionsverlag: Rascher & Cie., Zürich und Leipzig

ORGAN

Insertionspreis:

4-gespalte Colonelzeile od.
deren Raum . . . 50 Cts.
Haupttitelseite: 80 Cts.
Alleinige Inseraten-An-
nahme: Rudolf Mosse,
Annoncen-Expedition,
Zürich, Basel und deren
Filialen und Agenturen



Nutzbare Länge 2—5 m

Lichtweite
80—2000 mm

Armierte Betonröhren

für Turbinen- und Trinkwasserleitungen, Bewässerungsanlagen,
Jaucheleitungen, Kabelanlagen, Kanalisationen u. Durchlässe etc.
bis 10 Atm. Betriebsdruck.

Armierte Beton - Sickerröhren Dünnwandige Cement-Drainieröhren

Baulänge 50 und 100 cm. Lichtweite 150—350 mm.

Alle Röhren garantiert wasserundurchlässig u. säurebeständig.

Hohe Festigkeiten auf Biegung und Scheitelbelastung.

Lieferung durch „Siegwartbalken-Gesellschaft Luzern“ und „Desmeules Frères Granges-Marnand“.

OTIS-AUFZÜGE

130 000 ANLAGEN AUSGEFÜHRT, DAVON IN EUROPA ÜBER 30 000

OTIS-AUFZUGSWERKE, FABRIK WÄDENSWIL.

EUGEN JEUCH & CO., ZÜRICH

Spezialgeschäft für

BODEN- UND WANDBELÄGE

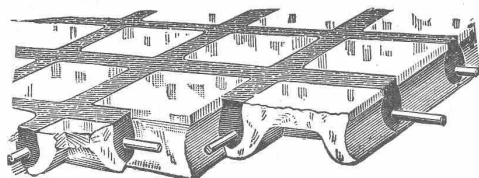
Begehbare Oberlichter für Dächer, Terrassen und Troitfoirs aus

Keppler-Glasbeton

Befahrbare Oberlichter aus

Luxfer-Prismen in Gussrahmen

Rob. LOOSER, Badenerstr. 41, Tel. Selnau 72.95, Zürich 4



Man hüte sich vor Nachahmungen

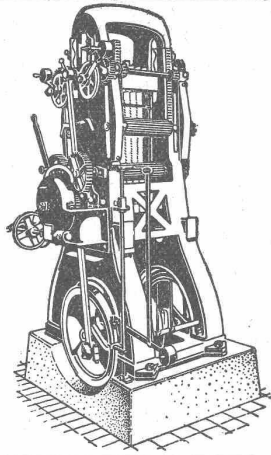
PERSONEN- & WAREN-AUFZÜGE

nach
bewährtem
System

für jede Leistung und Betriebsart

Schweiz. Wagonsfabrik Schlieren A. G., Schlieren-Zürich

Telephon: Selnau 11.15
Telegr.: Wagonsfabrik Schlieren



Besuchen Sie meinen Stand
an der
**Kantonal-bernischen Ausstellung
in Burgdorf**

Stand No. 52

Mittelhalle A

G. GERBER, Ing., BERN

Moderne Holzbearbeitungs- und Sägerei-Maschinen

GEGRÜNDET 1869

Telephon: Bern Bollwerk 30.35

Lichtpausen • **Plandruck**

in jeder beliebigen Ausführung liefern prompt und tadellos

Bern, A. Messerli's Erben, Zürich

**Automatische
Telephon-Anlagen**

für Privat- und Geschäftshäuser
Fabriken und Verwaltungen

mit Anschluss an das staatl. Netz

Herstellung der kompletten Einrichtungen:

HAUS-INSTALLATION ~ KABEL-ANLAGEN ~ FREI-LEITUNG

AUG. SCHNEIDER & C^{IE}, BERN

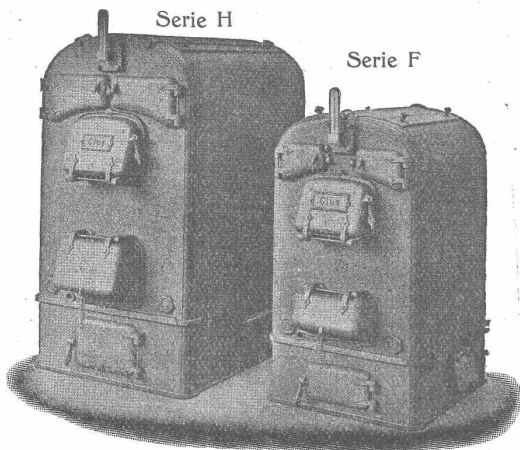
Konzessionäre der Schweizerischen Ober-Telegraphen-Direktion

Telephon: Spitalacker 44.45 und 44.46



GESELLSCHAFT DER LUDW. VON ROLL'SCHEN EISENWERKE

FILIALE: **EISENWERK CLUS** KT. SOLOTHURN



Warmwasserheizkessel

Cluser Heizkessel

für Warmwasser- und Niederdruck-Dampfheizung, sowie für gewerbliche Anlagen.

Bewährtes System. Einfache Bauart und Aufstellung.

Bequeme Reinigung während dem Betriebe.

Ueber 11000 Cluser-Kessel im Betriebe.

Radiatoren

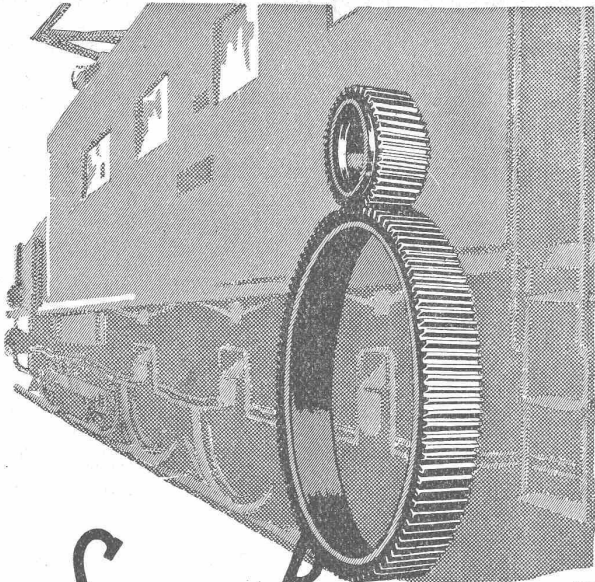
nach verschiedenen Modellen.

Rippenheizröhren, Luftheizapparate, Wärmeplatten,

Wärmeschränke, Wärmetische, Formstücke, Flanschen und Venfile etc. etc.

Lieferung ab Vorrat.

Zu beziehen durch die Installationsfirmen.



SAUTER, BACHMANN & C^{IE} ZAHNRÄDER-FABRIK-NETSTAL

Telephon Nr. 444

Fabrikation von Zahnrädern für jeden Verwendungszweck. Langjährige Erfahrungen in der Kraftübertragung vermittlest Zahnräder jeder Art Verzähnen, eingesandter Radkörper Beratung und Kostenvoranschläge bereitwilligst.

M. A. N.

MASCHINENFABRIK AUGSBURG-NÜRNBERG A. G.

EISEN-WASSERBAUTEN

Wehrbauten aller Art

177 Anlagen ausgeführt

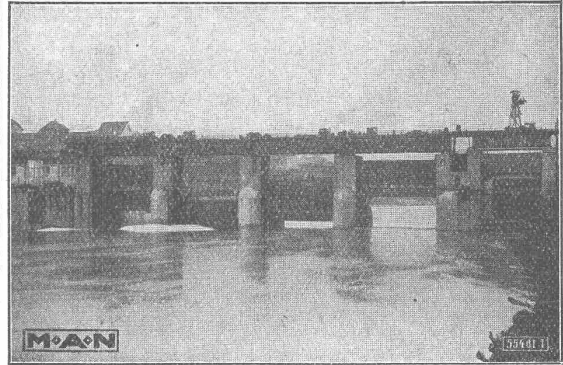
Näheres Drucksache S. P. 55

durch unsere

General-Vertretung für die Schweiz:

MASCHINEN-

AKTIEN-GESELLSCHAFT, BERN



Wehranlage im Rhein, Kraftwerk Laufenburg

Schweizerische Lokomotiv- und Maschinenfabrik Winterthur

Oeldruck-Schaltgetriebe

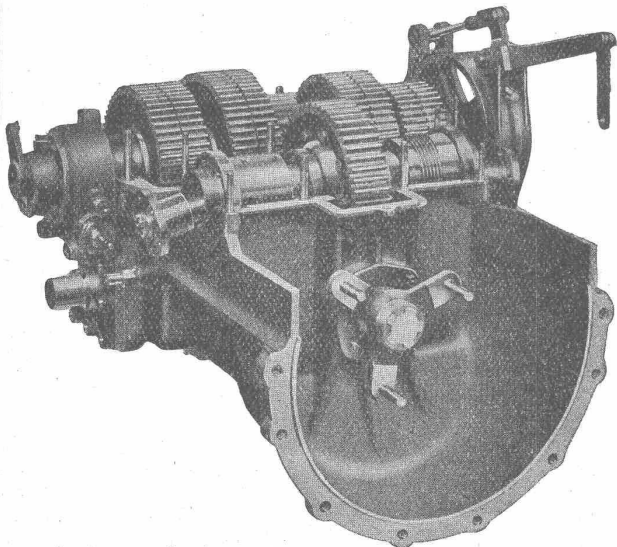
SYSTEM S. L. M.

(In- und Auslands-Patente)

Vorteile:

- Wegfall der Schwungrad-Kupplung.
- Kein Verschieben v. Zahnrädern od. Klauen.
- Sanftes Anfahren und stossfreier Uebergang bei Geschwindigkeitswechsel.
- Denkbar einfachste Handhabung.
- Unbegrenzte Lebensdauer.
- Grösste Betriebssicherheit.
- Keine Unfälle, da Möglichkeit von beliebiger Vorwärtsgeschwindigkeit **direkt** auf Rückwärtsgang zu schalten.

**Man verlange Vorführung
und Offerten.**



Lastwagen-Getriebe mit abgenommenem Getriebedeckel

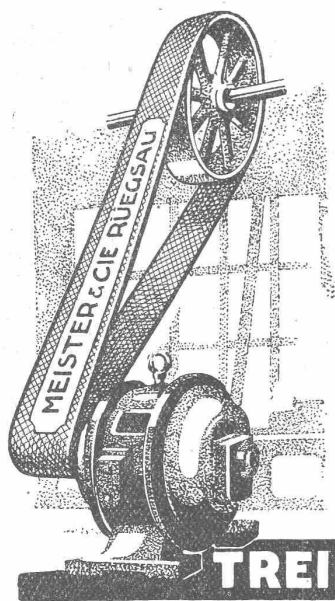
Eisenwerk-Aktiengesellschaft Bosshard & Cie., Näfels

Abteilung: Eisen-Konstruktionen:

Brücken - Hochbauten - Reservoirs - Maste - etc. - etc.

Abteilung: Maschinen-Fabrik:

Schleusen- u. Wehranlagen - Baumaschinen - Steinbrecher
 Krane aller Systeme - Mechanische Förder-Anlagen - Spezialität: Stahlband-Transportanlagen



Baumwoll-
und
Kameelhaarriemen

roh und imprägniert
beste Qualität

Aufzug- und
Bechergurten

für
Mühlen etc.
Alles eigene, bestbe-
währte Fabrikation

TREIBRIEMEN

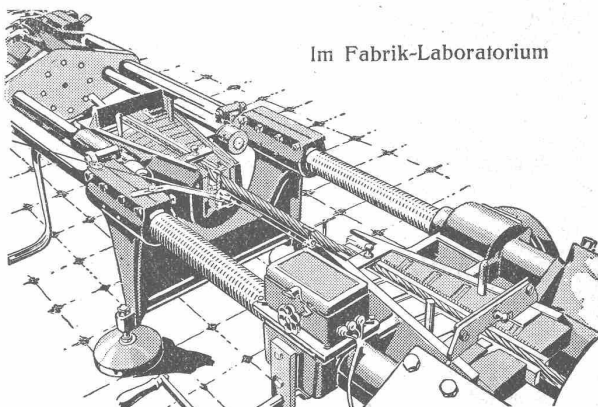
Meister & Cie
Rüegsau, (Bern)

TRANSPORTBÄNDER
in allen Breiten f. Kohlen, Sand, Backsteine etc
Verlangen Sie Muster u. Preise

Schweiz. Seil-Industrie

vormals C. Oechslin zum Mandelbaum
Schaffhausen

Telephon 242 Gegründet 1839 Telegr.: Corda

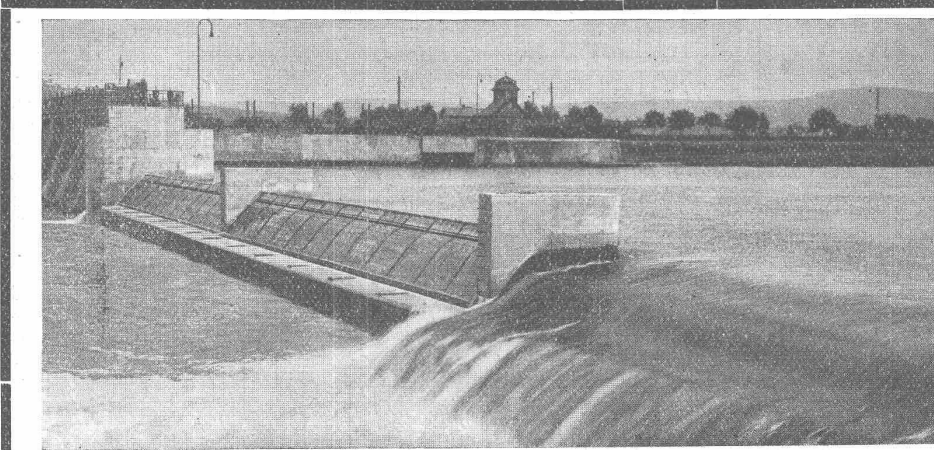


Drahtseil-Zerreiss-Versuch

Drahtseile

Hanfseile, Seilerwaren

Genf 1896 Goldene Medaillen Bern 1914



Dachwehr

automatisch od. mühelos bedien-
bar, bester Hochwasserschutz.

Ueberfallklappen

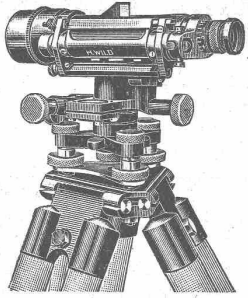
**Automatische
Saugüberfälle**

einfachster Bauart

**Kolksicherer
Sturzboden**

Patent Pfletschinger-Läufer

Huber & Lutz
Ingenieure, ZÜRICH
Stampfenbachstrasse 75



WILD

NIVELLIER UND THEODOLIT

sind sehr leistungsfähig, solid gebaut, mäßig im Preis

Verkaufs-Aktiengesellschaft

H. Wild's geodätische Instrumente

Heerbrugg

(St. Gallen)

BAUMANN, KOELLIKER & Co., A.-G., ZÜRICH 1

BAHNHOFSTRASSE - FÜSSLISTRASSE 4

Elektr. Spezial-Heizkörper für Speicheröfen - Elektr. Spezial-Antriebe

SIKA

Dichtungsmittel für Zement- und Kalkputz und Beton, gegen Feuchtigkeit und grossen Wasserandrang; mit den schnellbindenden Sika kann während des Wasserdruckes gedichtet werden.

Igol und Igas

Fabrikate, elastische, dichtende, wasser-, wetter-, säuren-, und aller Art lösungsmittelbeständige Anstrich- und Kitt-Produkte in allen Farben, matt und hochglänzend.

Mit den gleichen Eigenschaften:

Elastische Saurier-Belagmasse, auch bestens geeignet für Terrassenbeläge.

Purigo und Conservado

Imprägnierungen z. Härtung, Dichtung, Konservierung u. Reinigung v. Haustein, Monumenten, Façaden, Aussen- u. Innenputzen; Zementböden werden dadurch staubfrei gemacht. Wetterfeste, dichtende Anstriche, sowie Kitte zu aller Art Zwecken.

Alle diese Erzeugnisse haben sich seit 15 Jahren bestens bewährt!

Kasp. Winkler & Co, Altstetten-Zürich

Telephon: Selnau 39.63

Fabrikation chemisch-bautechnischer Präparate

Telegramme: „Sika“ Zürich

Widerstehen

einem

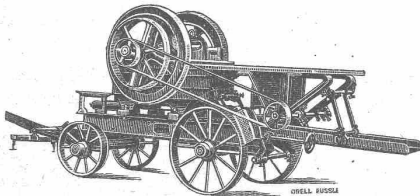
Wasserdruck

von

15 Atmos-

phären.

Miete



Kauf

Lassen Sie sich bei
Anschaffung
eines

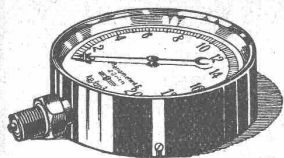
nicht durch
billigen Preis,
kleines Gewicht
und leichte Konstruk-
tion **irreführen.**

Verl. Sie Offerte über unsere Maschinen,
die auf Grund **30-jähriger Erfahrungen**
gebaut und dank ihrer kräftigen und soliden Bau-
art den **stärksten Anforderungen** gewachsen sind.

Aussteller an der Kant. Bern. Gewerbeausstellung Burgdorf.

U. AMMANN, Maschinen-Fabrik A.-G., Langenthal.

Steinbrechers



Manometer A.-G., Zürich, Armaturen-Fabrik

(vormals Schäffer & Budenberg, Filiale Seebach, ständige Fabrikation seit 1896)

Manometer, Thermometer, Ventile, Hähne, Schleber in jeder Ausführung und für alle Zwecke. Injektoren, Anwärmeapparate, Pumpen, Kondensstöpfe, Reduzier-ventile, Wasserstände, Sicherheitsapparate, Gläser, Elektrische Temperaturmesser und Druckmesser mit elektrischem Kontakt. Kontroll- u. Prüfapparate, Dampfmesser.

GEORG STREIFF u. Co.
WINTERTHUR

SPEZIALGESCHÄFT
FÜR KERAMISCHE
BODEN- u. WANDBELÄGE

RÜETSCHI
A. G.

Glocken-Giesserei
(Bestehend seit dem XIV. Jahrhundert)

Kirchen-Geläute
Renovation v. solchen
Einzelne Glocken
Glocken-Spiele
Herdenglocken etc.

★AARAU★

A.-G. für
Schaltapparate Bern
Gerbergasse 27

Zeit- und Sperrschalter
Schaltuhren, Fernschalter
Dreiminuten-Schalter
Temperaturschalter
Temperaturregler
Kombinierte
Tarif- und Sperrschalter
Schalter mit astronomischer
Verstellung für Beleuchtung

Das lästige
und zeitraubende
Zerschneiden der

Drahtziegel
-Rollen
fällt weg. Die
Schweiz. Drahtziegel-
Fabrik A.-G., Lotzwil
liefert
Drahtziegel
-Streifen
in allen Breiten.
Muster und Preislisten verlangen
Goldene Medaillen:
Bern 1914, Barcelona 1921

Ziegel A. Zürich
Telephon Selnau 66.98

Beste Bezugsquelle
für
Bedachungsmaterialien
aller Art
naturrot und allfarbig

Pressluftwerkzeuge „Atlas“
Ersatzteile stets am Lager
NOTZ & Co., BIEL