

Objektyp: **TableOfContent**

Zeitschrift: **Schweizerische Bauzeitung**

Band (Jahr): **85/86 (1925)**

Heft 21

PDF erstellt am: **21.07.2024**

### **Nutzungsbedingungen**

Die ETH-Bibliothek ist Anbieterin der digitalisierten Zeitschriften. Sie besitzt keine Urheberrechte an den Inhalten der Zeitschriften. Die Rechte liegen in der Regel bei den Herausgebern. Die auf der Plattform e-periodica veröffentlichten Dokumente stehen für nicht-kommerzielle Zwecke in Lehre und Forschung sowie für die private Nutzung frei zur Verfügung. Einzelne Dateien oder Ausdrucke aus diesem Angebot können zusammen mit diesen Nutzungsbedingungen und den korrekten Herkunftsbezeichnungen weitergegeben werden. Das Veröffentlichen von Bildern in Print- und Online-Publikationen ist nur mit vorheriger Genehmigung der Rechteinhaber erlaubt. Die systematische Speicherung von Teilen des elektronischen Angebots auf anderen Servern bedarf ebenfalls des schriftlichen Einverständnisses der Rechteinhaber.

### **Haftungsausschluss**

Alle Angaben erfolgen ohne Gewähr für Vollständigkeit oder Richtigkeit. Es wird keine Haftung übernommen für Schäden durch die Verwendung von Informationen aus diesem Online-Angebot oder durch das Fehlen von Informationen. Dies gilt auch für Inhalte Dritter, die über dieses Angebot zugänglich sind.

INHALT: Kritische Wellenstörung infolge der Nachgiebigkeit des Oelpolsters im Lager. — Ueber Ausgleichbecken mit oberhalb liegendem Ueberfall bei Wasserkraftanlagen. — Wettbewerb für Weiterführung der Th. Kocher-Gasse und architektonische Gestaltung des Kasinoplatzes in Bern. — Von der 64. Hauptversammlung des Vereins deutscher Ingenieure in Augsburg. Die schweizerischen Eisenbahnen im Jahre 1924. — Miscellanea: Der deutsche Turbinen-Radschleppdampfer „Dordrecht“. Schwimmender

Transport eiserner Brückenträger von 110 m Länge auf 300 km Entfernung. Ausführung elektrischer Energie. Vereinigung schweizerischer Strassenfachmänner. Neue amtliche Zement- und Beton-Bestimmungen in Schweden. Bahnhof-Wettbewerb Genf-Cornavin. — Konkurrenzen: Ausmalung der Westvorhalle der Stadtkirche Winterthur. — Korrespondenz. — Vereinsnachrichten: Basler Ingenieur- und Architekten-Verein. S. T. S.

Band 85.

Nachdruck von Text oder Abbildungen ist nur mit Zustimmung der Redaktion und nur mit genauer Quellenangabe gestattet.

Nr. 21.

### Kritische Wellenstörung infolge der Nachgiebigkeit des Oelpolsters im Lager.

Von Prof. Dr. A. STODOLA, Zürich.

Eine durch Halslager gestützte, belastete Welle „schwimmt“ auf dem Polster, das durch die Schmierschicht gebildet wird. Im Beharrungszustand ist die vom Polster ausgeübte Kraft gleich und entgegengesetzt der Lagerbelastung. Treten störende Nebenkräfte auf, die die Welle verschieben, so ändert sich der Gegendruck des Polsters, während die Wellenbelastung bleibt. Es ergibt sich ein Bewegungszustand, der, wie im nachfolgenden bewiesen wird, zu kritischen Erscheinungen Anlass geben kann.

Am einfachsten lassen sich die Verhältnisse am voll umschlossenen Lager übersehen, wenn man annimmt, dass das Schmiermittel mit hohem Druck eingepresst und am seitlichen Abfliessen verhindert wird. Zuzufolge der senkrecht gedachten Belastung wird in der unteren Schale der Druck erhöht, in der oberen erniedrigt, die Welle weicht bekanntlich in wagerechter Richtung aus und nimmt eine „Exzentrizität“  $\rho$  an. Bezeichnet man mit  $\delta$  das radiale Spiel, so ist die Kraft eine Funktion des Verhältnisses  $\delta/\rho = \alpha$ , deren Form die klassische Lagertheorie<sup>1)</sup> ermittelt hat. Es scheint bis heute nicht bemerkt worden zu sein, dass jene Funktion, sobald  $\delta/\rho$  grösser als etwa 2 wird, angenähert durch  $\pi/\alpha$  ersetzt werden kann, sodass, wie man aus jenen klassischen Formeln leider ableitet, der Gegendruck des Polsters einfach  $\rho$  d. h. dem Abstand des Wellenmittelpunktes vom Schalenmittelpunkt proportional wird und jederzeit senkrecht zur Verbindungslinie jener Punkte steht. Eine geometrische Betrachtung zeigt, dass der Kraftüberschuss an der aus ihrer Gleichgewichtslage verschobenen Welle, wieder dem Abstand von der ursprünglichen Lage proportional ist und zu ihm senkrecht steht. Daraus folgt, dass die gestörte Welle eine spiralförmig nach aussen strebende Bewegung annimmt, d. h. dass *das Gleichgewicht instabil war*, was auch formal durch Diskussion der Bewegungsgleichungen bewiesen wird. Man muss sich daher wohl hüten, Lager der oben beschriebenen Art auszuführen.

In der Wirklichkeit kommen Unterdrücke im Lager nicht vor, die Oberschale ist somit im allgemeinen wirkungslos. Die Theorie dieses „halbgeschlossenen“ Lagers ist weit verwickelter und soll hier unter stark vereinfachenden Annahmen entwickelt werden, mit Benützung der Gümbelschen Ergebnisse, wie sie S. 406 u. f. in der VI. Auflage meines Lehrbuches zusammengefasst wurden. Bedeutet:

- $R, D, L$  den Halbmesser, den Durchmesser und die Länge der Schale in m;
- $r$  den Halbmesser der Welle in m;
- $\delta = R - r$  das radiale Spiel in m;
- $\rho$  die Exzentrizität im Beharrungszustand;
- $\chi = \rho/\delta$  das Exzentrizitätsverhältnis;
- $p = P/DL$  die mittlere spezifische Pressung in  $\text{kg/m}^2$ ;
- $\eta, \omega$  Zähigkeit (in technischem Mass) und Winkelgeschwindigkeit;
- $\Phi = 1 + D/L$ ;

so wird der Gegendruck des Polsters (gemäss Formel 25 auf S. 406) durch die Beziehung

$$P = \frac{k' \eta \omega}{2 \Phi} \left( \frac{r}{\delta} \right)^2 L D = P_a k' \quad (1)$$

gegeben.

Bedeutet  $\varphi$  den Neigungswinkel von  $\rho$  gegen die Wagrechte, so zeigt das graphische Auftragen der von

<sup>1)</sup> Sommerfeld, Z. f. Math. u. Phys. Bd. 50, 1904, S. 124.

Gümbel angegebenen Zahlenwerte, dass die Endpunkte von  $\rho$  sehr nahe auf einem Halbkreis über dem lotrecht aufgetragenen  $\delta$  liegen, sodass sich nach Abbildung 1  $\chi$  als

$$\chi = \frac{\rho}{\delta} = \sin \varphi \quad (2)$$

darstellt. Für den Koeffizienten  $k'$  kann (aus Abbildung 430, Seite 407) der angenäherte Ausdruck

$$k' = \frac{4,6}{1,08 - \sin \varphi} - 4,4 = \frac{c_0}{s_0 - \rho/\delta} - c' \quad (3)$$

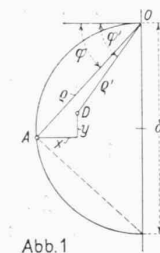


Abb. 1

abgeleitet werden. Betrachten wir eine Wellenlage  $D$  mit  $\rho', \varphi'$  in der Nähe der Gleichgewichtslage  $A$  mit  $\rho, \varphi$ , so zeigt eine graphische Voruntersuchung, dass die von der Oelschicht ausgeübte Gesamtkraft angenähert die selbe Grösse hat, wie für die Gleichgewichtslage die  $\rho'$  entspricht, und dass sie mit  $\rho'$  den gleichen Winkel einschliesst. Daraus folgen gemäss Abbildung 2, wenn  $AA'$  einen unendlich kleinen Bogen des erwähnten Halbkreises bedeutet

$$\begin{aligned} BD &= y \cos \varphi - x \sin \varphi; & AB &= x \cos \varphi + y \sin \varphi; \\ \angle \vartheta &= D A' / \rho = [A B \operatorname{tg} \varphi - B D] / \rho \\ &= [2 x \sin \varphi + y (\sin \varphi \operatorname{tg} \varphi - \cos \varphi)] / \delta \sin \varphi \\ \vartheta &= \frac{2}{\delta} \left[ x - \frac{y}{\operatorname{tg} 2 \varphi} \right] \quad (4) \end{aligned}$$

Die in  $D$  herrschende Kraft ist, wie erwähnt, der Grösse nach gleich der in  $A'$  aber um den Winkel  $\vartheta$  nach links geneigt. In der Richtung der Verschiebung  $x y$  wirken mithin auf die Welle, deren Lagerbelastung unverändert der in  $A$  wirkenden Kraft  $P$  gleich ist, die Kräfte

$$\begin{aligned} X &= -P' \sin \vartheta \approx -\frac{2P}{\delta} \left[ x - \frac{y}{\operatorname{tg} 2 \varphi} \right] \\ Y &= P' - P = -\frac{dP}{d\rho} \Delta \rho \\ &= \frac{-P}{\delta (s_0 - \rho_0/\delta)} \left[ 1 + \frac{P_a c'}{P} \right] [x \cos \varphi + y \sin \varphi] \end{aligned}$$

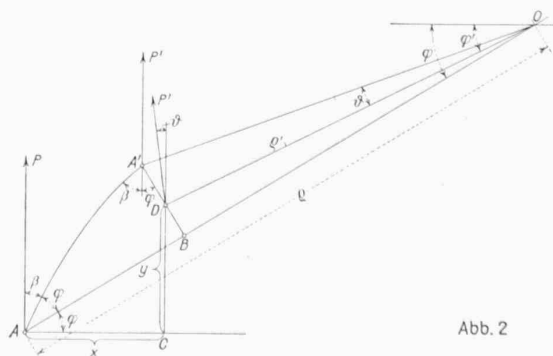


Abb. 2

Wir betrachten eine Welle die als starr gelten kann und in unmittelbarer Nähe des einen Lagers durch eine Masse belastet ist, sodass näherungsweise der Lagerdruck dem Gewichte der Masse gleich ist, und die Bewegungsgleichungen der Masse die Form

$$M \ddot{x} = X \quad M \ddot{y} = Y \quad (5)$$

annehmen. Mit  $P = Mg$  und der Bezeichnung

$$\psi = \frac{\sin \varphi}{(s_0 - \sin \varphi)} \left( 1 + \frac{P_a c'}{P} \right) = \frac{\sin \varphi}{s_0 - \sin \varphi} \left[ 1 + \frac{c'}{k'} \right] \quad (6)$$