

Zeitschrift: Schweizerische Bauzeitung
Herausgeber: Verlags-AG der akademischen technischen Vereine
Band: 87/88 (1926)
Heft: 4

Artikel: Der Umbau der Seilbahn Lugano-San Salvatore
Autor: Hunziker, Franz
DOI: <https://doi.org/10.5169/seals-40926>

Nutzungsbedingungen

Die ETH-Bibliothek ist die Anbieterin der digitalisierten Zeitschriften. Sie besitzt keine Urheberrechte an den Zeitschriften und ist nicht verantwortlich für deren Inhalte. Die Rechte liegen in der Regel bei den Herausgebern beziehungsweise den externen Rechteinhabern. [Siehe Rechtliche Hinweise.](#)

Conditions d'utilisation

L'ETH Library est le fournisseur des revues numérisées. Elle ne détient aucun droit d'auteur sur les revues et n'est pas responsable de leur contenu. En règle générale, les droits sont détenus par les éditeurs ou les détenteurs de droits externes. [Voir Informations légales.](#)

Terms of use

The ETH Library is the provider of the digitised journals. It does not own any copyrights to the journals and is not responsible for their content. The rights usually lie with the publishers or the external rights holders. [See Legal notice.](#)

Download PDF: 05.02.2025

ETH-Bibliothek Zürich, E-Periodica, <https://www.e-periodica.ch>

INHALT: Der Umbau der Seilbahn Lugano - San Salvatore. — Tätigkeit der Eidgen. Materialprüfungsanstalt an der E. T. H. Zürich für 1924 und 1925. — Ideenwettbewerb für die Ausgestaltung der Seeufer im Gebiet der Stadt Zürich und ihrer Vororte. — Miscellanea: Verstärkung der Columbia-River-Brücke bei Wenatchee. Die elektrischen Zahnradlokomotiven mit ihrem mechanischen Aufbau. Association française

pour l'Avancement des Sciences. Schweizerische Bundesbahnen. Von der Basler „Schiffände“ zum Rheinhafen der Gross-Schiffahrt. — Nekrologie: Alfred Bürgi. Charles Talansier. — Konkurrenzen: Gewerbeschule und Kunstgewerbemuseum in Zürich. Völkerbunds-Gebäude in Genf. — Preisausschreiben zur Erlangung eines Spannungs- und Schwingungsmessers. — Literatur. — Vereinsnachrichten: Sektion Bern des S. I. A.

Band 88.

Nachdruck von Text oder Abbildungen ist nur mit Zustimmung der Redaktion und nur mit genauer Quellenangabe gestattet.

Nr. 4

Der Umbau der Seilbahn Lugano-San Salvatore.

Von Obering. FRANZ HUNZIKER in Kriens.

Der Monte San Salvatore, das Wahrzeichen von Lugano (Abb. 1), besitzt schon seit dem Jahr 1890 eine infolge ihres eigenartigen Betriebssystems bemerkenswerte Seilbahn mit zwei eingeisigen Sektionen von je 815 m Betriebslänge und Umsteigestation mit Triebwerk in der Mitte (Abb. 2 und 3). Die horizontale Bahnlänge beträgt 1515 m, der Höhenunterschied beider Endstationen 601,7 m und die von unten her allmählich zunehmende Steigung 14,8 bis 60,5%.

Diese Bahn wurde von J. Bucher-Durrer kurz nach der Bürgenstock-Bahn gebaut und ist eine der ersten und zugleich kühnsten ihrer Art. Sie hatte bisher Wagen für je 35 Personen und zuletzt 1,25 m/sek Fahrgeschwindigkeit. Da sie dem zunehmenden Verkehr immer weniger zu genügen vermochte und ihre mechanischen Einrichtungen nach 36-jährigem Betrieb immer reparaturbedürftiger wurden und den neuzeitlichen Anforderungen bezüglich Sicherheit nicht mehr entsprachen, entschloss sich der Verwaltungsrat nach eingehender Prüfung aller Möglichkeiten zu einem gründlichen Umbau. Die Ausführung wurde der A.-G. der Maschinenfabrik von Th. Bell & Cie. in Kriens übertragen, die schon die erste Ausrüstung geliefert hatte. Der Umbau erfolgte vom November 1925 an und die Wiedereröffnung auf Ostern 1926.

Beide Strecken der Bahn besitzen gemauerten Unterbau. Kurz über der Mittelstation macht die obere Linie

ein grosses S, im übrigen ist für beide Sektionen das Tracé geradlinig. Das vom untern Wagen kommende und nach Umschlingung der Triebwerksräder aufwärtsgehende Seil wird am Kurvenanfang der oberen Strecke tangential unter der einen Schiene hindurch auf die obere Linie und von hier auf Seilrollen bis ans obere Bahnende geführt, um dort über ein Umlenkrad nach dem oberen Wagen zurückzukehren. Beide Wagen fahren gleichzeitig entweder gegeneinander zur Mittelstation oder auseinander nach den Endstationen. Dieses eigenartige Betriebssystem bietet heute gegenüber einer einzigen durchgehenden Strecke mit Ausweiche in der Mitte keinen wesentlichen Vorteil mehr, hat aber den Nachteil des Umsteigens und des damit verbundenen Zeitverlustes. Eine bezügliche Aenderung war jedoch wegen der hohen Kosten unmöglich.

Die alte Bahn besass zweifache Abt.-Zahnstangen auf der Strecke und Zahnräder mit gerillten Trommel-Bandbremsen auf beiden Wagenlaufachsen. Die Schienen von 90 mm Höhe, 42 mm Kopf- und 76 mm Fussbreite wiegen 17,5 kg/m und haben ein Widerstandsmoment von 51 cm³.

Die erste und wichtigste Frage für den Umbau bestand darin, ob das vorhandene Oberbaumaterial ohne die Zahnstangen für eine wesentlich leistungsfähigere Bahn beibehalten werden konnte, was anfänglich mit Rücksicht auf die sehr niedrigen und leichten Schienen, an denen zukünftig die Wagenbremsen wirken sollten, sowie wegen



Abb. 1. Lugano-Paradiso mit dem Monte San Salvatore.

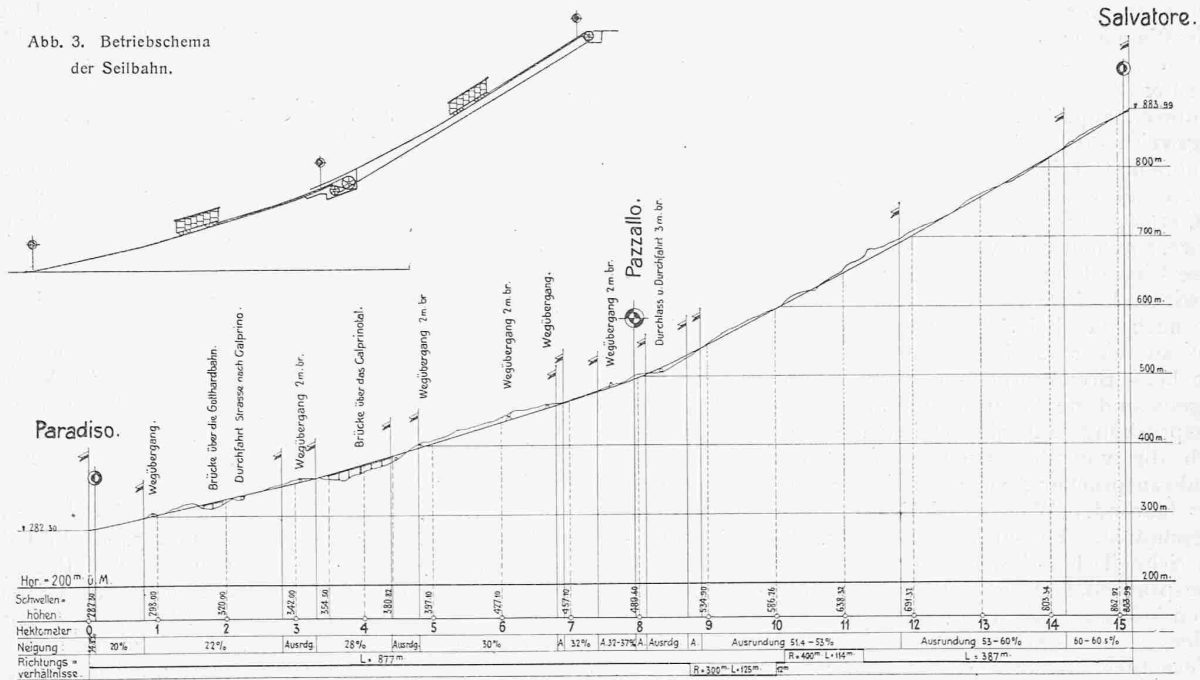


Abb. 2. Längenprofil der Seilbahn von Lugano-Paradiso auf den Monte San Salvatore. — Masstab der Längen und Höhen 1 : 10000.

Abb. 3. Betriebschema der Seilbahn.

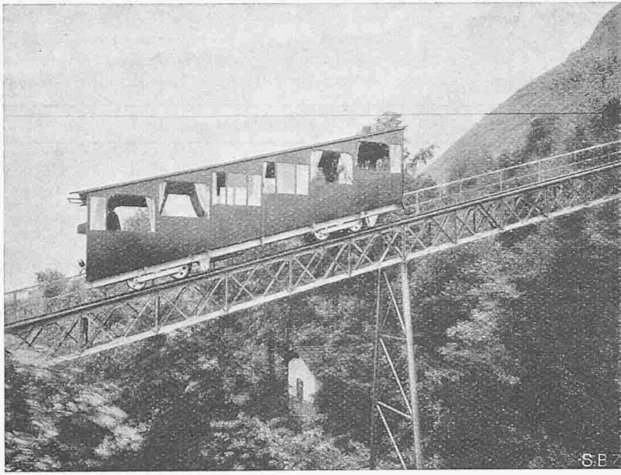


Abb. 4. Wagen der I. Sektion auf der Brücke über das Calprinotal.

des grossen Abstandes der Winkelschwellen von überall 1,02 m sehr zweifelhaft erschien. An die Auswechslung der Schienen allein war wegen ihres schmalen Fusses nicht zu denken. Dies hätte das Herausspitzen sämtlicher im granitharten Bahnkörper sehr fest vergossenen Schwellen, sowie deren Neuochen und Wiedereingiessen bedingt, d. h. eine schwierige und sehr teure Arbeit ergeben. Aus diesem Grunde und zur Schonung des in tadellosem Zustand sich befindenden Bahnkörpers suchte man das vorhandene Geleise nach Möglichkeit unverändert beizubehalten, was denn auch bis auf das Auswechseln der Stoss- und Zwischenlaschen, sowie sämtlicher Seiltragrollen und das Entfernen der Zahnstangen gelang. Die Konstruktion der Bremsen bot allerdings auf dem kleinen Raum der bloss 90 mm hohen und mit ziemlich hohen Fusschrauben versehenen Schienen etwelche Schwierigkeiten. Die neuen, sehr soliden Schienenlaschen umfassen den ganzen Schienenfuss und lassen den Kopf für die Bremsen vollständig frei.

Auf der untern Strecke befinden sich zwei eiserne Gitterbrücken, die untere von 33 m Länge zur Ueberführung der Seilbahn über die Gotthardbahn, und die obere von 102 m Länge über das Calprinotobel (Abbildung 4), ferner eine eiserne Strassenüberführung von 4,2 m Länge. Diese Brücken mussten den schwereren Wagen und den seit ihrer Erstellung in Kraft gesetzten neuen Berechnungsvorschriften entsprechend bedeutend verstärkt bzw. erneuert werden.

Die Wagen wurden mit den neuen, vom Verfasser erfundenen Patent-Schnellschlussbremsen der Maschinenfabrik Bell & Cie. ausgerüstet, die sich fast jedem beliebigen Schienenprofil anpassen lassen und infolge ihrer günstigen Wirkungsweise die Schienen wie das Wagenmaterial äusserst schonen. Der Umstand, dass auf jeder Sektion nur ein Wagen auf einem einfachen Geleise ohne Ausweiche verkehrt, ermöglichte die Verteilung der miteinander arbeitenden zwei automatischen Wagenbremsen auf beide Schienen. Auf diese Weise konnte nicht nur die auf einen Schienenstrang wirkende Bremskraft auf die Hälfte herabgesetzt, sondern auch das bei Seilbahnen mit Ausweiche infolge der nur an einer Schiene angreifenden automatischen Bremsen beim Bremsvorgang sich ergebende Drehmoment des Wagens und die daraus resultierende beträchtliche Zusatzbeanspruchung auf die Schienen vermieden werden. So blieb die von den Bremsen herrührende maximale Schienenbeanspruchung auch bei bedeutend grössern und schneller fahrenden Wagen auf einen durchaus zulässigen Wert beschränkt. Es sei noch bemerkt, dass die vorgesehenen Schnellschlussbremsen die Schienen fast nur auf Zug beanspruchen, im Gegensatz zu den an Keilkopfschienen wirkenden bekannten Zangenbremsen, die den Wagen und die Schienen auch stark auf Biegung beanspruchen.

Wesentlich ungünstiger lagen die Verhältnisse für die maximale Biegungsbeanspruchung der nur alle 1,02 m

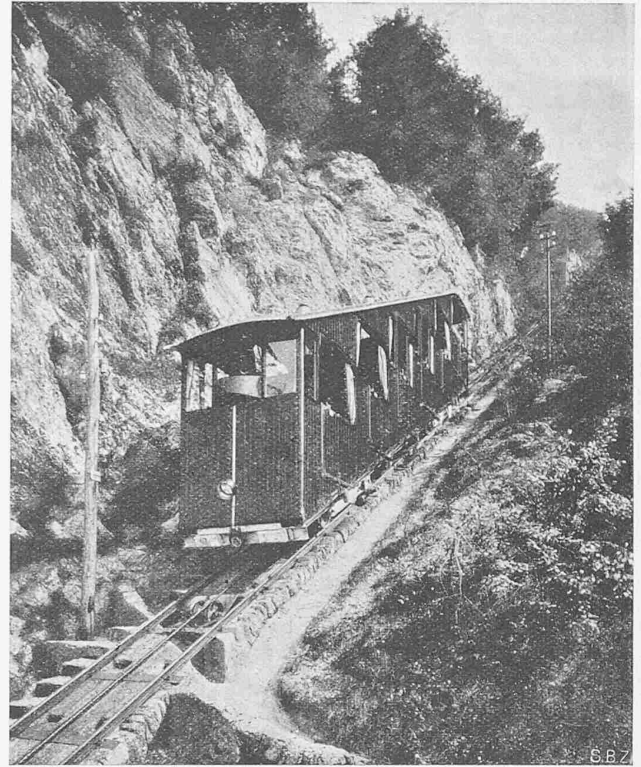


Abb. 5. Wagen der II. Sektion auf der Strecke nach Salvatore.

unterstützten kleinen Schienen, hervorgerufen durch den beim Bremsen vorkommenden hohen Einzelraddruck, unter der Annahme, dass alle ungünstigen Faktoren gleichzeitig zur Wirkung gelangen. Beim Bremsen, insbesondere auf dem grössten Gefälle, hat nämlich der Wagen das Bestreben vornüber zu kippen, d. h. sich auf die untern Räder zu stellen, was jedoch die als Anker wirkende Handbremse verhindert. Wenn dann gleichzeitig ein starker Wind von der Seite auf den Wagen drückt, kann die ganze Wagenlast oder ein noch höherer Druck auf nur ein Rad konzentriert werden. Daraus ergab sich die Notwendigkeit, an Stelle der vier Einzelräder vier einfache zweirädrige Drehgestelle zu setzen, die als Balanciers ausgebildet, den Druck auf ihre beiden, im günstigsten Abstand voneinander gelagerten Räder gleichmässig verteilen und die Biegungsbeanspruchung der Schienen mehr als auf die Hälfte vermindern. Diese bei Seilbahnen neue Massnahme wurde ermöglicht durch die neuen Bremsen, die nicht von den Laufrädern aus angetrieben werden müssen, wie dies bei den Zangenbremsen der Fall ist.

Das Schienenmaterial wurde durch die Eidgenössische Materialprüfungsanstalt in Zürich eingehend geprüft und dabei festgestellt, dass ein sehr guter, zäher Stahl vorliegt, dessen Qualität durch den 36-jährigen Dienst nicht abgenommen hat, wie sich aus dem Vergleich der Prüfungsergebnisse je einer gebrauchten und einer ungebrauchten Schiene ergab.

Die vorstehend beschriebenen Massnahmen und Feststellungen ergaben die Möglichkeit, die neuen Wagen für je 70 Personen und eine Fahrgeschwindigkeit von 2 m/sek vorzusehen (Abbildungen 4 und 5, sowie 6), womit die Leistungsfähigkeit der Bahn auf etwa das Dreifache der bisherigen gesteigert werden konnte.

Die Wagen der beiden Sektionen sind bis auf ihre verschiedenen Neigungen von 27 und 54 % und die dadurch bedingten Unterschiede von gleicher Bauart. Sie besitzen auf den Untergestellen abgedeferte Kasten von 2 m Breite und 9,6 m horizontaler Länge, die in zwei geschlossene und zwei offene Abteile sowie zwei grosse offene Führerplattformen mit verglasten Stirnwänden unterteilt sind. Sie wiegen betriebsfertig 6400 bzw. 6900 kg.

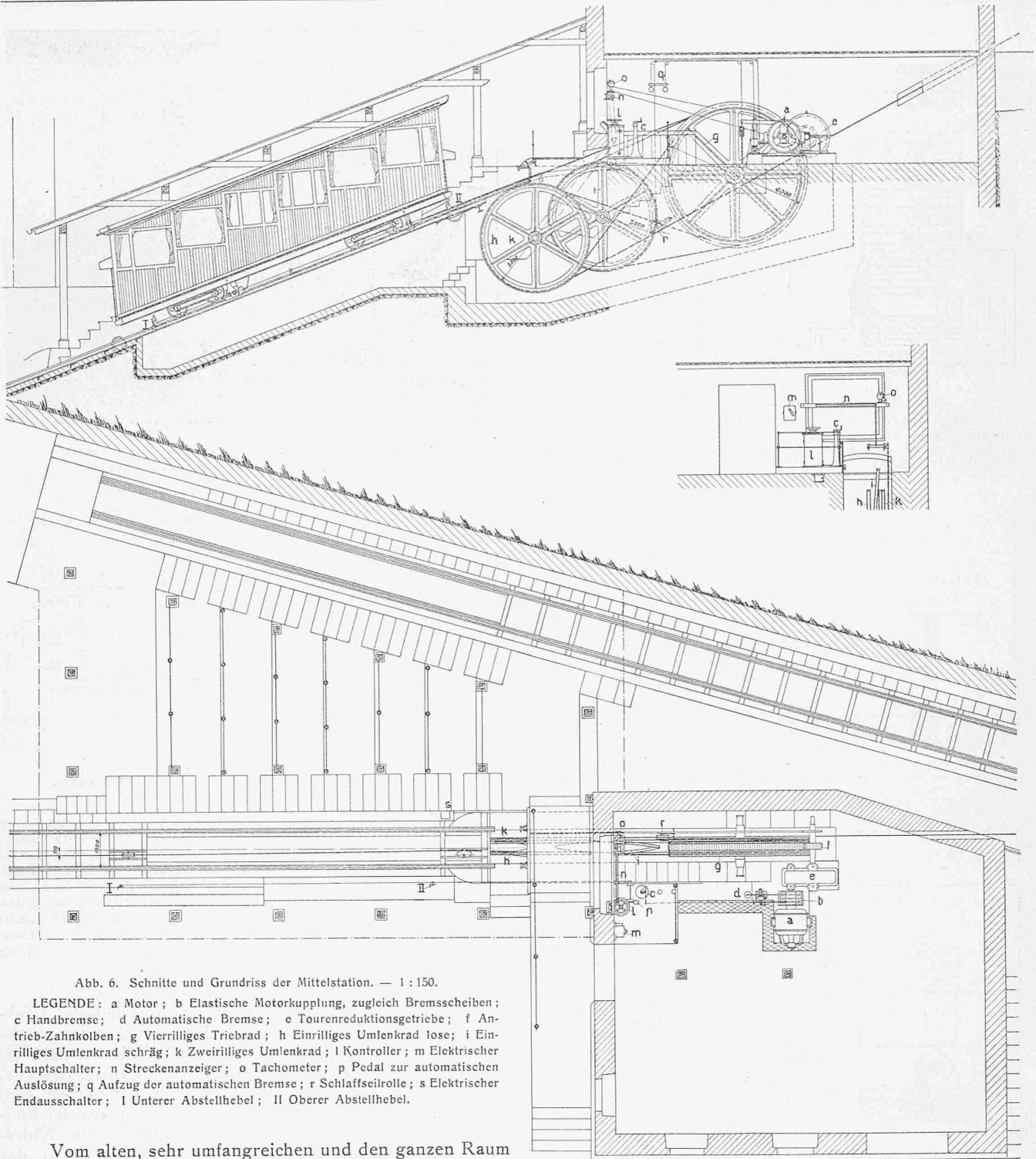


Abb. 6. Schnitte und Grundriss der Mittelstation. — 1:150.

LEGENDE: a Motor; b Elastische Motorkupplung, zugleich Bremsscheiben; c Handbremse; d Automatische Bremse; e Tourenreduktionsgetriebe; f Antrieb-Zahnkolben; g Vierrilliges Triebrad; h Einrilliges Umlenkrad lose; i Einrilliges Umlenkrad schräg; k Zweirilliges Umlenkrad; l Kontrolller; m Elektrischer Hauptschalter; n Streckenanzeiger; o Tachometer; p Pedal zur automatischen Auslösung; q Aufzug der automatischen Bremse; r Schlaffseilrolle; s Elektrischer Endausschalter; I Unterer Abstellhebel; II Oberer Abstellhebel.

Vom alten, sehr umfangreichen und den ganzen Raum ausfüllenden Triebwerk in der Mittelstation wurden nur das grosse Triebrad samt Zahnkolben und zwei einrillige Seilumlenkrollen mit ihren Achsen und Lagern beibehalten. Diese mit Holzrillen versehenen Räder waren vom Seil zweimal umschlungen, wobei dieses zwischen dem Triebrad und den Umlenkrollen gekreuzt war. Dies genügte jedoch nicht, sodass ein Rutschen des nach längerem Dienst glatt geschliffenen Seiles beim Wirken der automatischen Triebwerkbremse insbesondere nach frischem Schmieren und bei feuchtem Wetter befürchtet werden musste. Holzrillen haben den Nachteil relativ rascher und ungleicher Abnutzung, sodass sie jedes Jahr ziemliche Erneuerungskosten ergeben. Die im Durchmesser ungleich abgenutzten Räder verursachen eine starke Zugwirkung, ähnlich wie bei einem Differential-Flaschenzug, mit starker Mehrbelastung des Seiles und der Räder samt Achsen. Das Uebel nimmt rasch zu, besonders wenn auch die Gegenseiben mit Holz versehen sind.

Aus diesen Gründen ist man von Holzrillen fast ganz abgekommen. Im vorliegenden Falle wurden die zwei beidseitig des Triebrad-Zahnkranzes aufgeschraubten Holzrillen durch zwei zweirillige Gusskränze ersetzt, womit die Umschlingung annähernd verdoppelt wurde (Abbildung 6). Dies bedingte, dass ein zweirilliges Gussrad an Stelle eines der einrilligen Umlenkrollen gesetzt und dieses auf eine weitere Achse zwischen dem Trieb- und den zwei untern Umlenkrollen eingesetzt wurde.

Ganz neu ist die aus den Abbildungen 7 und 8 ersichtliche vollständige Motor- und Bremsgruppe samt der von der Maschinenfabrik Oerlikon gelieferten elektrischen Ausrüstung für Drehstrom von 220 Volt und 50 Perioden. Diese setzt sich zusammen aus dem Motor von 110 PS Dauerleistung bei 730 Uml/min, dem Reversierkontrolller mit den Widerständen, dem automatischen Hauptschalter

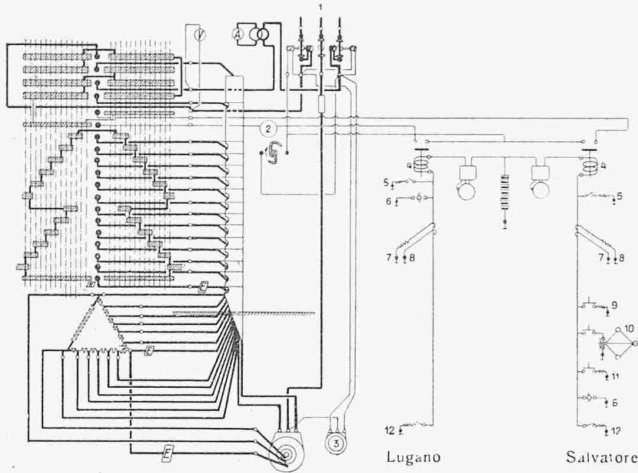


Abb. 9. Schaltungschema der Motor- und Bremsgruppe.
 LEGENDE: 1 Automatischer Schalter; 2 Schalter kombiniert mit der automatischen Bremse; 3 Bremslüftmagnet; 4 Relais; 5 Abfahrtsignal; 6 Endauschalter; 7/8 Signal- und Notausschaltung vom Wagen aus; 9 Erstes Vorsignal; 10 Zentrifugal-Auslösung; 11 Zweites Vorsignal; 12 Abfahrtsignal.

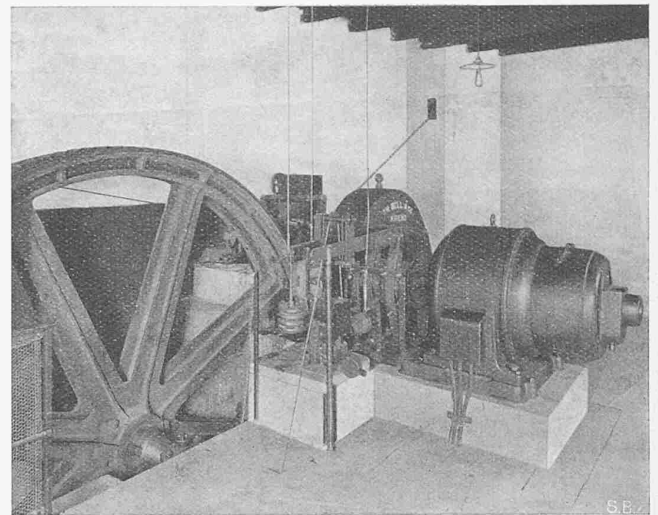


Abb. 8. Ansicht der Motor- und Bremsgruppe zum Triebwerk in der Mittelstation der Seilbahn Lugano - San Salvatore.

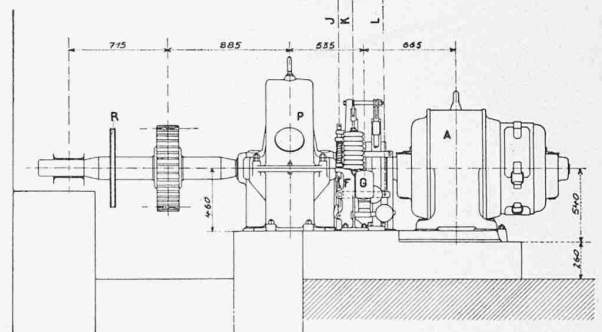
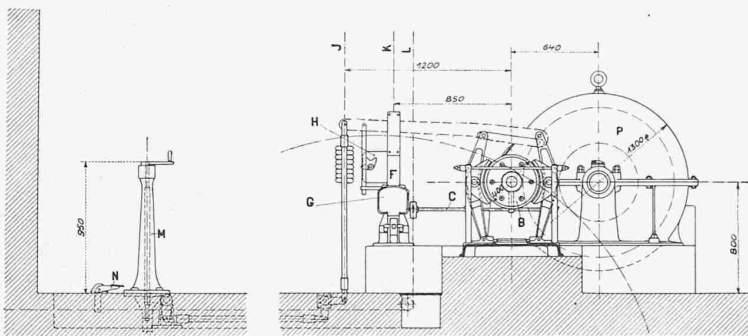
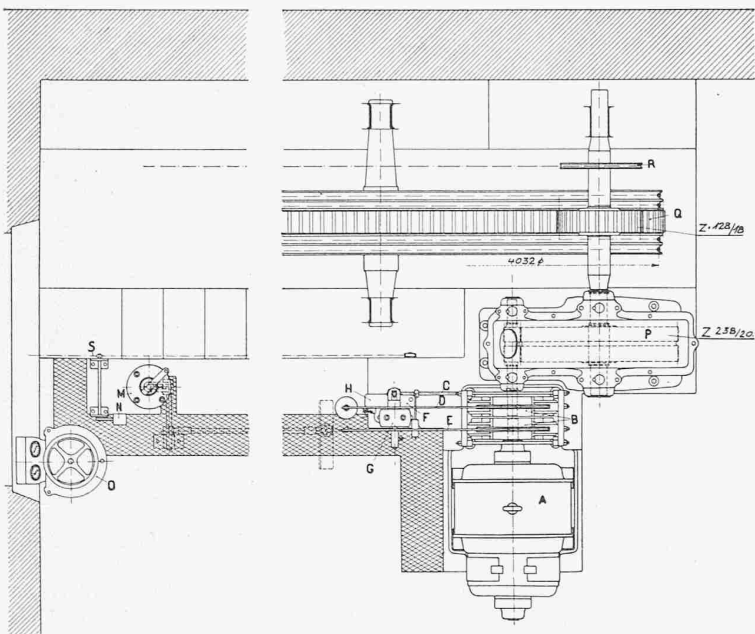


Abb. 7. Motor- und Bremsgruppe in der Mittelstation. Grundriss und Ansichten 1 : 50.

LEGENDE: A Motor; B Elastische Kupplung mit eingebautem Zentrifugal-Auslösapparat, zugleich als doppelte Bremsscheibe dienend; C Welle der Zentrifugal-Auslösung; D Hebel der automatischen Bremse; E Hebel der Handbremse; F Ständer der automatischen Bremshebel-Auslösung; G Brems-Auslösmagnet; H Elektrischer Hilfschalter zum Hauptschalter; J Aufzug der Auslösvorrichtung; K Aufzug des Bremsgewichtes; L Seilzüge für Schlaffseil- und Pedal-Auslösung; M Ständer der Handbremse mit Verriegelung; N Pedal; O Kontrollerr; P Reduktionsgetriebe; Q Seiltriebrad; R Tachometer-Antriebsrolle; S Seilzug der Abstellhebel I und II in der Putzgrube.



mit einem von der automatischen Bremse betätigten Hilfschalter, sowie aus dem Bremsauslösmagnet, den End- und Notauschaltern und den Verbindungsleitungen. Abweichend von der sonst üblichen Ausföhrung ist die aus dem Schalt-schema (Abbildung 9) ersichtliche, mit der Signalleitung kombinierte End- und Not-Abstellvorrichtung vorgesehen worden. Jeder Wagen betätigt beim Ueberfahren seiner obern normalen Haltstelle einen elektrischen Grenzscharter, der über die betreffende Signalleitung ein Relais beim Triebwerk betätigt, das durch Stromunterbrechung den elektrischen Hauptschalter auslöst. Jede Wagenplattform ist ausser mit einem Signalstab noch mit einem von diesem

verschiedenen Kontaktstab zum Abstellen des Triebwerkes durch Beröhren der Signalleitung ausgerüstet. Die Signalstäbe sind mit Widerständen versehen, damit bei deren Benützung nur die Glocken, nicht aber die Relais ansprechen. Ausserdem sind in der Station Salvatore 7 bzw. 2 m vor der Endstellung noch zwei Streichkontakte mit Widerständen angebracht, die dem Maschinisten das Einfahren des Wagens anzeigen.

Am obern Ende der ersten Sektion befinden sich in einem Abstand von etwa 5 m zwei vom einfahrenden Wagen betätigte Abstellhebel (I und II in Abbildung 6), die die automatische Bremse durch Seilzug auslösen. Der untere dieser Hebel I wird nur betätigt, wenn der Motor nicht früh genug abgeschaltet wird und der Wagen mit voller Geschwindigkeit einfährt. Beim Zurückdrehen des Kontrollerr in die Nullstellung wird er durch einen zweiten Seilzug nach unten umgelegt, sodass der Wagen normalerweise über ihn hinweg bis an den obern Abstellhebel II heranzufahren kann, wo sich die normale Haltstellung befindet. Ohne das Vorhandensein des untern Abstellhebels müsste die normale Endhaltstelle des Wagens tiefer liegen, damit der Auslaufweg für das Anhalten des mit voller Geschwindigkeit einfahrenden Wagens durch die automatische Triebwerkbremse genügend lang wäre.

Die Anbringung einer ähnlichen mechanischen Abstellvorrichtung auf Salvatore war nicht möglich. Deshalb wurde auf dem obern Wagen ein Zentrifugalschalter vorgesehen, der beim Einfahren durch einen entsprechend weit unter der obern Haltstellung angebrachten Streichkontakt die Auslösung der automatischen Triebwerksbremse über die Signalleitung und das Relais in gleicher Weise wie bei Betätigung des Endschalters bewirkt, wenn die Einfahrtsgeschwindigkeit nicht vorher um wenigstens die Hälfte vermindert wurde. Ausserdem ist rund 2 m vor dem obern Puffer der bereits erwähnte Endschalter angeordnet, bei dessen Ueberfahren das Triebwerk unter allen Umständen abgestellt wird.

Der Motor treibt durch eine auch als doppelte Bremscheibe ausgebildete elastische Kupplung auf ein in öldicht geschlossenem Kasten untergebrachtes Touren-Reduktionsgetriebe mit Präzisionsverzahnung, dessen Radachse den in das grosse Seiltriebrad eingreifenden Zahnkolben trägt (Abbildung 6). In die Motorkupplung ist die Zentrifugal-Auslösevorrichtung für die automatische Bremse eingebaut, die bei Ueberschreitung der zulässigen Fahrgeschwindigkeit zur Wirkung gelangt.

Bemerkenswert sind die grosse Einfachheit, der geringe Raumbedarf und die übersichtliche, gut zugängliche Anordnung aller Teile dieser normalen Antriebsgruppe, die je nach Bedarf in jeder geeigneten Grundriss-Stellung zum Triebwerk aufgestellt werden kann.

Alle Auslösevorrichtungen sind an einem Ständer neben dem Reduktionsgetriebe vereinigt. Ihre Betätigung erfolgt:

1. bei Ueberlauf eines Wagens über die normale Endstellung (Auslösung durch Anschlaghebel und Seilzug, oder durch Endschalter und Relais, Hauptschalter und Bremsmagnet);
2. bei Ueberschreitung der normalen Geschwindigkeit um rd. 20% (Funktion des Zentrifugal-Auslöse-Apparates);
3. bei Ausbleiben des Stromes während des Betriebes oder zu geringer Spannung (Funktion des Minimalspannungs-Automaten und des Bremsmagneten);

4. bei zu hoher Belastung oder ausserordentlichen Widerständen, z. B. einer angezogenen Bremse (Funktion des Maximalstrom-Automaten und des Bremsmagneten);

5. bei Berührung der Signalleitung durch den Notkontaktstab eines Wagens (Auslösung durch das Relais, den Hauptschalter und den Bremsmagnet);

6. bei Schlawfwerden des Seiles der obern Strecke (Funktion der Schlawfseil-Auslösvorrichtung);

7. Im Notfall kann die automatische Triebwerksbremse auch vom Maschinistenstand aus durch den Fusshebel oder den Hebel des Hauptschalters ausgelöst werden.

Beim Einfallen der automatischen Triebwerksbremse wird durch einen an dieser angebrachten elektrischen Hilfschalter stets auch der Hauptschalter betätigt und die Stromzufuhr zum Motor abgeschnitten. Nach Betätigung eines Endschalters kann nur in entgegengesetzter Richtung wieder angefahren werden.

Die Schlawfseilauslösung besteht aus einer durch Hebel geführten senkbaren Rolle mit Seilzug, die auf dem vom Triebwerk aufwärts gehenden gespannten Seil frei aufliegt und zur Wirkung kommt, wenn bei festgebremstem obern Wagen talwärts angefahren oder dieser während der Talfahrt stillgebremst wird, sodass das Seil sich entspannt. Beim Stillbremsen des untern, abwärts fahrenden Wagens rutscht das Seil auf den Triebrädern, was der Maschinist sofort wahrnehmen wird.

Zur ständigen Kontrolle der Fahrt dienen dem Maschinisten noch ein doppelter Streckenzeiger und ein Tachometer.

Infolge der grössern Wagen und der vermehrten Umschlingung der Triebwerkkräder war ein neues Seil von 1760 m Länge, 35,5 mm \varnothing und 3,9 kg/m Gewicht notwendig, das, in sechslitziger Compound-Konstruktion ausgeführt, eine Zerreissfestigkeit von 66 t besitzt.

Die neuen Seilrollen besitzen Kugellager. Diese bieten gegenüber den bisherigen Weissmetall- oder Bronzebüchsen verschiedene Vorteile, wie leichten Gang, grössere Haltbarkeit und eine beträchtliche Ersparnis an Fett- und Bedienungskosten, da sie höchstens einmal monatlich geschmiert werden müssen. (Schluss folgt.)

Tätigkeit der Eidg. Material-Prüfungsanstalt an der E. T. H. Zürich für 1924 und 1925.

Von Prof. Dr. M. ROS, Direktor der E. M. P. A.

Reorganisationsfragen und Arbeitsprogramm.

Die von den zur Meinungsäusserung eingeladenen Behörden, Verbänden und Vereinen schriftlich niedergelegten Wünsche und Anregungen über die Tätigkeit und Weiterentwicklung der E. M. P. A.¹⁾ bildeten die Grundlage für das Arbeitsprogramm der E. M. P. A.-Kommission und für die Tätigkeit des Direktors in den Jahren 1924 und 1925. Das Ergebnis dieser äusserst wertvollen Fühlungnahme mit der Praxis lässt sich in nachfolgende Hauptforderungen zusammenfassen:

1. Die E. M. P. A. muss darnach streben, die ihr entsprechend ihrer Bedeutung für die Industrie, das Bauwesen und das Gewerbe zukommende Aufgabe in noch höherem Masse als bis jetzt zu erfüllen.

2. Form und Inhalt der Ausfertigungen und die Termine für die Erledigung der Aufträge lassen zu wünschen übrig. Es wird eine pünktliche und kurzfristige Bedienung verlangt und zu den Attesten eine Beurteilung der Versuchsergebnisse mit Schlussfolgerungen gewünscht.

3. Neben der prompten und zuverlässigen Erledigung der laufenden Aufträge muss auch der wissenschaftlichen Forschungstätigkeit, dem Unterricht von Studierenden und der Ausbildung von praktisch tätigen Ingenieuren im Materialprüfungswesen die gebührende Achtung zu Teil werden.

4. Die Ergebnisse der Versuchs- und Forschungstätigkeit sollen als gedruckte Mitteilungen innerhalb nützlicher Fristen der Oeffentlichkeit übergeben werden.

5. Als aktuelle Fragen der Materialprüfung und Forschung, die eingehend und nach den neuesten Methoden von der E. M. P. A. behandelt werden müssen, wurden bezeichnet:

Auf dem Gebiete der Metalle:

Revision der Prüfungsmethoden für Metalle; Prüfung neuer hochwertiger und rostfreier Stahlsorten; Prüfung der Drahtseile, insbesondere Ermüdungs- und Löslichkeitsversuche von Drähten; Untersuchung der Stähle für Schienen, Bandagen und Achsen; Prüfung der Festigkeitseigenschaften von verschiedenen Schweissverfahren und deren Einflüsse auf das Gefüge und die geschweissten Körper selbst; Versuche mit Nietverbindungen; Knicken eiserner Stäbe; seitliche Knickfestigkeit auf Biegung beanspruchter Träger; Knick- und Nietfestigkeit der Stehbleche von genieteten Trägern; Probleme der Schubspannungen; Beanspruchungsweise von eisernen Druckleitungen bei verschiedener Lagerungsart (Sättel, Ringe, Schalen); umfassende Untersuchungen über Kupfer- und ähnliche Legierungen (Leitungsbau); Einfluss des Stanzens und des Bohrens von Löchern auf die Festigkeitseigenschaften eiserner Stäbe; Ausbau der Metallographie; Bruchgefahr zäher Körper.

Auf dem Gebiete von Mörtel, Beton und Steinen:

Zementforschung betreffend inländische, ausländische und insbesondere hochwertige Zemente; Abbindewärme und Schwinden von Zement-, Mörtel- und Betonkörpern; statische, dynamische und Dauerversuche mit Mörtel-, Beton- und Eisenbetonkörpern; Elastizität von Mörtel und Beton;

¹⁾ Vgl. „S. B. Z.“, Band 86, Seite 10 (vom 4. Juli 1925).