

Zeitschrift: Schweizerische Bauzeitung
Herausgeber: Verlags-AG der akademischen technischen Vereine
Band: 91/92 (1928)
Heft: 13

Artikel: Technisches und Rechtliches vom Bau des Sulgenbachstollens in Bern
Autor: Andreae, C.
DOI: <https://doi.org/10.5169/seals-42473>

Nutzungsbedingungen

Die ETH-Bibliothek ist die Anbieterin der digitalisierten Zeitschriften. Sie besitzt keine Urheberrechte an den Zeitschriften und ist nicht verantwortlich für deren Inhalte. Die Rechte liegen in der Regel bei den Herausgebern beziehungsweise den externen Rechteinhabern. [Siehe Rechtliche Hinweise.](#)

Conditions d'utilisation

L'ETH Library est le fournisseur des revues numérisées. Elle ne détient aucun droit d'auteur sur les revues et n'est pas responsable de leur contenu. En règle générale, les droits sont détenus par les éditeurs ou les détenteurs de droits externes. [Voir Informations légales.](#)

Terms of use

The ETH Library is the provider of the digitised journals. It does not own any copyrights to the journals and is not responsible for their content. The rights usually lie with the publishers or the external rights holders. [See Legal notice.](#)

Download PDF: 05.02.2025

ETH-Bibliothek Zürich, E-Periodica, <https://www.e-periodica.ch>

INHALT: Technisches und Rechtliches vom Bau des Sulgenbachstollens in Bern. — Die Fahrgeschwindigkeiten der Eisenbahnen. — Wettbewerb für den Neubau eines Kassengebäudes der Ersparniskasse der Stadt Biel. — Betriebserfahrungen an einer Dampfturbinen-Anlage von 90 at. — Mitteilungen: Neue italienische Vorschriften über die hydraulischen Bindemittel und die Ausführung von Bauwerken aus Beton

und Eisenbeton. Von der Elektrifikation der Oesterreichischen Bundesbahnen. Vortragskurs über Abwasserfragen. 40 Jahre Entwicklung der schweizerischen Elektrizitätswerke. Eidgen. Technische Hochschule. Ein Fachausschuss für Staubtechnik. — Wettbewerbe: Schlachthaus in Nyon. — Literatur. — Schweizerischer Verband für die Materialprüfungen der Technik. — Vereinsnachrichten: Zürcher Ing.- u. Arch.-Verein.

Band 91.

Nachdruck von Text oder Abbildungen ist nur mit Zustimmung der Redaktion und nur mit genauer Quellenangabe gestattet.

Nr. 13

Technisches und Rechtliches vom Bau des Sulgenbachstollens in Bern.

Von Prof. C. ANDREAE, Ingenieur.

Vortrag gehalten im Zürcher Ingenieur- und Architektenverein am 30. November 1927.

Der Bau dieses 1040 m langen Stollens bietet für weitere technische Kreise dadurch einiges Interesse, dass auf einer etwa 240 m langen Strecke unerwartete Schwierigkeiten auftraten, die zum ersten Male bei einem Stollenbau in der Schweiz die Anwendung eines Schildes in Verbindung mit Druckluft notwendig machten, und die ausserdem nacheinander zwei Schiedsgerichtsprozesse hervorriefen, deren Ergebnis ein interessantes Beispiel für die Bedeutung des Art. 373, Absatz 2, des Schweizerischen Obligationenrechts darstellt.

Die Verhältnisse im SW der Stadt Bern verlangten längst eine Verbesserung der Kanalisation, besonders im Marzili, wobei das Bedürfnis bestand, auch den Sulgenbach, der bisher oberhalb der Badanstalten in die Aare mündete, ebenfalls unter der Stadt durch, zur Gewinnung von Gefälle, in die nördlich von Bern gelegene Flussstrecke einzuführen. Der Sulgenbachstollen schliesst im Marzili, in der Nähe der Moosstrasse an die schon 1918 in Angriff genommene Kanalisationstrecke Holligen-Sulgenrain an. Sein Verlauf ist aus den Abb. 1 und 2 ersichtlich, die vorgesehenen Querschnitte aus Abb. 3 (S. 158). Die Neigung von Süd nach Nord ist 2,4 ‰, die höchste Ueberlagerung beträgt etwa 45 m (vergleiche Längenprofil der geologischen Prognose, Abb. 4).

Mit Bauvertrag vom 25. Februar 1922 wurde die Bauausführung von der Stadtverwaltung einem Konsortium (Ing. F. Steiner, O. und E. Kästli, Keller & Söhne) übertragen, das sogleich den Stollenvortrieb vom nördlichen Mundloch aus in Angriff nahm.¹⁾ Bis zum 10. April 1923 schritten die Arbeiten normal vorwärts. In Abweichung vom geologischen Profil (Abb. 4), nach dem der Übergang aus der Molasse in die angelagerte Moräne schon unter dem Bahnhofplatz erwartet wurde, lag aber der Stollen etwa 286 m vom Nullpunkt (auf der Südseite), d. h. etwa 165 m weiter südlich als die vorgesehene Kontaktstelle, immer noch in Molasse. Eine schräg aufwärts getriebene Sondierbohrung trat indessen in 1,60 m Tiefe aus der Molasse aus, und aus dem Bohrloch floss unter Druck mit Gebirgsmaterial vermengtes Wasser. Der Vortrieb wurde vorläufig eingestellt, das wasserführende Bohrloch verschlossen und die Mauerung hinten nachgeführt. Vom 2. Mai an wurde wieder versucht, mit dem Vortrieb unter Anwen-

dung von Vorsichtsmassnahmen fortzufahren, wobei vor dem Abschiessen jweilen bei Hm. 2,89 ein Dammbalkenabschluss eingebaut wurde. Am 4. und am 9. Mai erfolgten jedoch zwei Einbrüche, bei denen der Stollen auf kurze Strecke mit sandigem und lehmigem Material gefüllt wurde (Abb. 5). Der Wasserzufluss vom Ort her betrug dabei 130 bis 140 l/min, mit einem festen Rückstand von 4 bis 5 Vol. %. Als nochmals versucht wurde vorzudringen, diesmal mit einem Vortriebstollen von kleinerem Querschnitt,

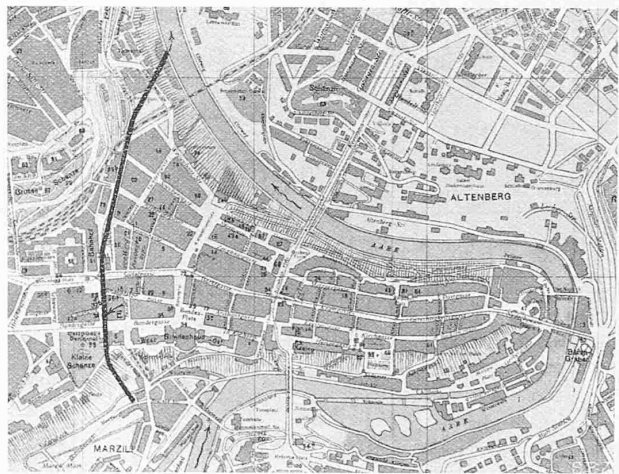


Abb. 1. Uebersichtsplan von Bern, mit dem Sulgenbachstollen, 1:20000.

erfolgte am 15. Mai um 21 Uhr 30 ein dritter Einbruch. Noch in der gleichen Nacht wurde der Verkehr in der Christoffelgasse abgesperrt (die Stollenbrust befand sich damals unter dieser Gasse, unmittelbar vor dem Gebäude der Schweiz. Volksbank, E in Abb. 1, 2 u. 4). Als man am 16. Mai vormittags die Ursache einer Kabelkürzung in der Christoffelgasse feststellen wollte, entdeckte man, dass vor der Volksbank das Strassenpflaster hohl lag und über einem etwa 8 m tiefen Trichter ein Gewölbe bildete. Dieses Loch wurde sofort mit zugeführtem Material ausgefüllt, aber am folgenden Tag entdeckte man östlich daneben ein zweites, ungefähr gleiches Loch, vom ersten durch ein altes Stadtmauerstück getrennt. Auch dieser Trichter wurde zugefüllt.

¹⁾ Vergl. Vorläufigen Baubericht in „S. B. Z.“, Band 87, Seite 149 (13. März 1926).

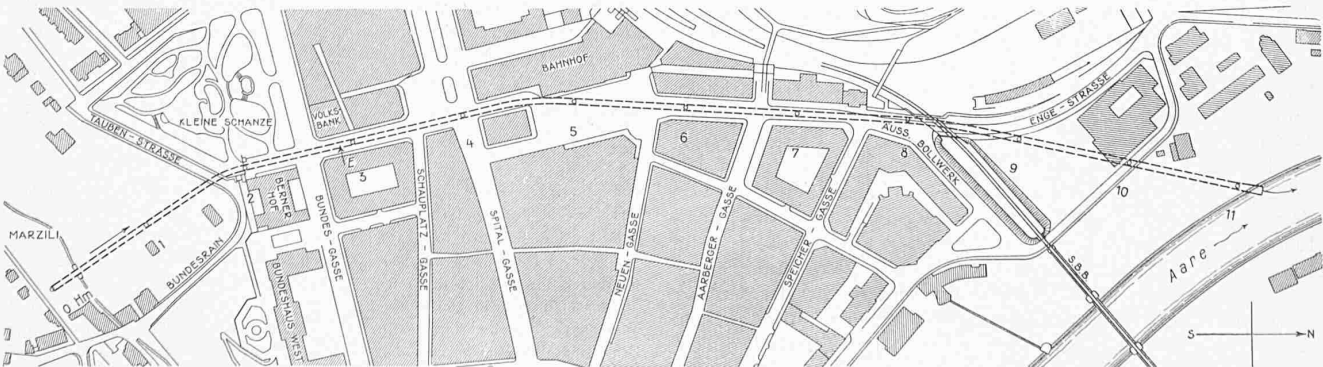


Abb. 2. Lageplan des Sulgenbachstollens, 1:6000. — Bei E die Einbruchsstelle vor der Volksbank in der Christoffelgasse (Hm. 2,83).

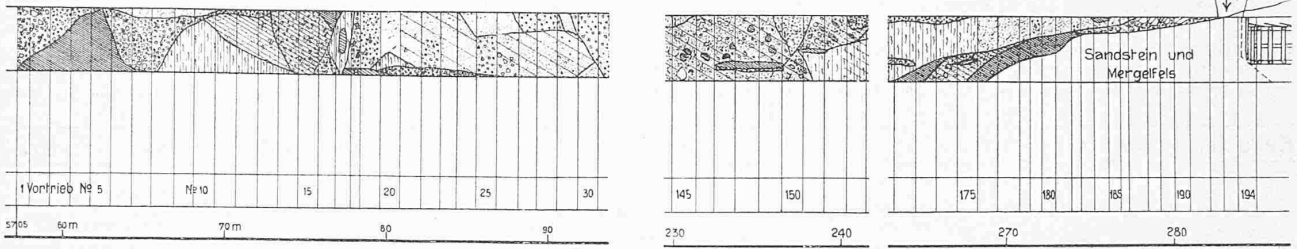


Abb. 7. Drei Teilstrecken des Stollen-Längsschnitts mit Charakteristik der „Moräne“ nach geologischem Befund (vergl. Abb. 8). — Masstab 1 : 400.

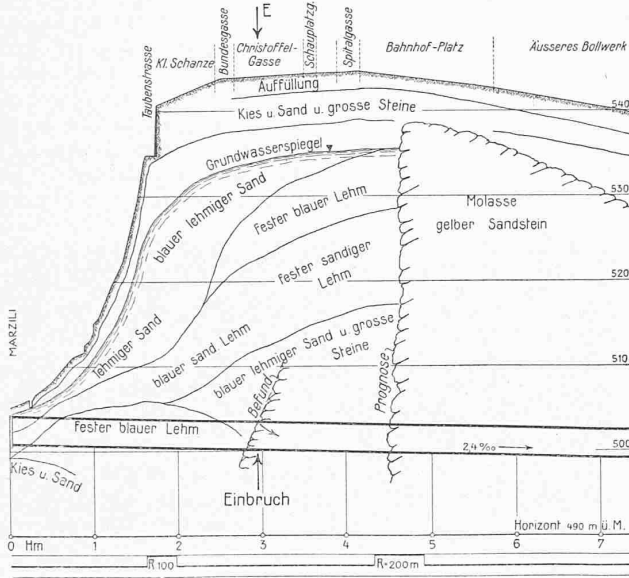


Abb. 4. Längsprofil mit geologischer Prognose. — Masstab 1 : 8000/800.

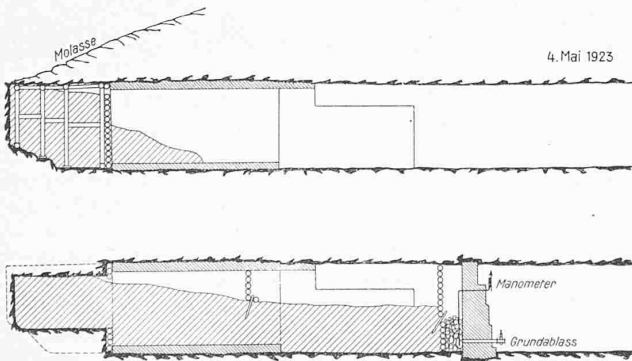


Abb. 5. Zustand am 4. Mai 1923 und nach Einstellung des Vortriebs. — 1 : 300.

Nun entschloss sich die Unternehmung, den Stollen hinter der Dammbalkenwand vollständig zuzumauern und den Abschluss (Abb. 5) mit einem Manometer zu versehen. Dieses zeigte einen Ueberdruck von 1,8 at, der stabil blieb. Man hatte hier die schon anderwärts wiederholt beobachtete Erscheinung, dass trübes Wasser, d. h. das Mitführen von Gebirgsmaterial durch das dem Stollen zusickehende Wasser, zu Hohlräumen und unter geringer Ueberlagerung zu Tagbrüchen führt.

Die Unternehmung entschloss sich, den Vortrieb von der Nordseite her vorläufig aufzugeben und das noch fehlende Stollenstück von Süden her mit Druckluft und Schild (System Hallinger & Cie., Hamburg) aufzufahren.

Nach einem geologischen Gutachten von Dr. Gerber in Bern ist an dieser Stelle der Molassekern, auf dem Bern steht, von einem tiefreichenden, eiszeitlichen Aarelauf durchschnitten, der später mit Schutt gefüllt wurde. Diese alte Rinne verläuft von SW nach NO und erreicht auf der Linie



Legende der Signaturen in den Abb. 7 und 8.

Gurtengasse-Knabenwaisenhaus schon eine Tiefe von 40 m (d. h. ungefähr das Areniveau). Die Molasse, in die der alte Lauf eingeschnitten ist, besteht abwechselungsweise aus harten Sandstein- und tonigen Mergelschichten. Ihr Fallen ist 8 bis 10° SO; wo sie zutage treten (z. B. an der Engthalde) treten Schichtquellen auf, natürlich auch an der unterirdischen Halde der Schuttrinne. In den letzten 240 m der Südseite liegt der Stollen im Grenzgebiet der Molasse und dieser Schuttrinne. Eine nicht unwichtige Rolle spielt auch der alte, 7 bis 8 m tiefe Graben der dritten Stadtbefestigung, dessen Verlauf ungefähr dem Stollentracé entspricht.

Durch die angetroffenen Verhältnisse war für die Unternehmung eine neue Situation entstanden. Das weitere Vorgehen, d. h. die notwendig gewordene Anwendung von Druckluft und Schild, war mit erheblichen, unvorhergesehenen Mehrkosten verbunden. Die Unternehmung berief sich dabei auf Art. 373, Abs. 2, des Schweizerischen Obligationenrechts¹⁾ und verlangte die Einsetzung des im Bauvertrag für Streitfälle vorgesehenen Schiedsgerichtes. Durch Schiedsvertrag vom 25. Februar 1924 wurde das Schiedsgericht bestellt aus den Herren Obergerichtspräsident W. Ernst (Bern) als Obmann, Ingenieur Dr. F. Rothpletz (Bern) und dem Verfasser.

Das Schiedsgericht, das nach Art. 388 der bernischen Zivilprozessordnung nur nach „strengem Recht“ urteilen darf, hatte zunächst zwei für uns Ingenieure, Bauleiter wie

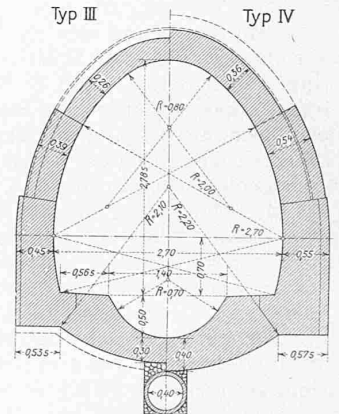


Abb. 3. Stärkste Druck-Typen des vorgesehenen Profils. — 1 : 80.

^{1) Art. 373 O. R.: 1. Wurde die Vergütung zum voraus genau bestimmt, so ist der Unternehmer verpflichtet, das Werk um diese Summe fertig zu stellen und darf keine Erhöhung fordern, selbst wenn er mehr Arbeit oder grössere Auslagen gehabt hat, als vorgesehen war.}

2. Falls jedoch ausserordentliche Umstände, die nicht vorausgesehen werden konnten oder die nach den von beiden Beteiligten angenommenen Voraussetzungen ausgeschlossen waren, die Fertigstellung hindern oder übermässig erschweren, kann der Richter nach seinem Ermessen eine Erhöhung des Preises oder die Auflösung des Vertrages bewilligen.

3. Der Besteller hat auch dann den vollen Preis zu bezahlen, wenn die Fertigstellung des Werkes weniger Arbeit verursacht, als vorgesehen war.

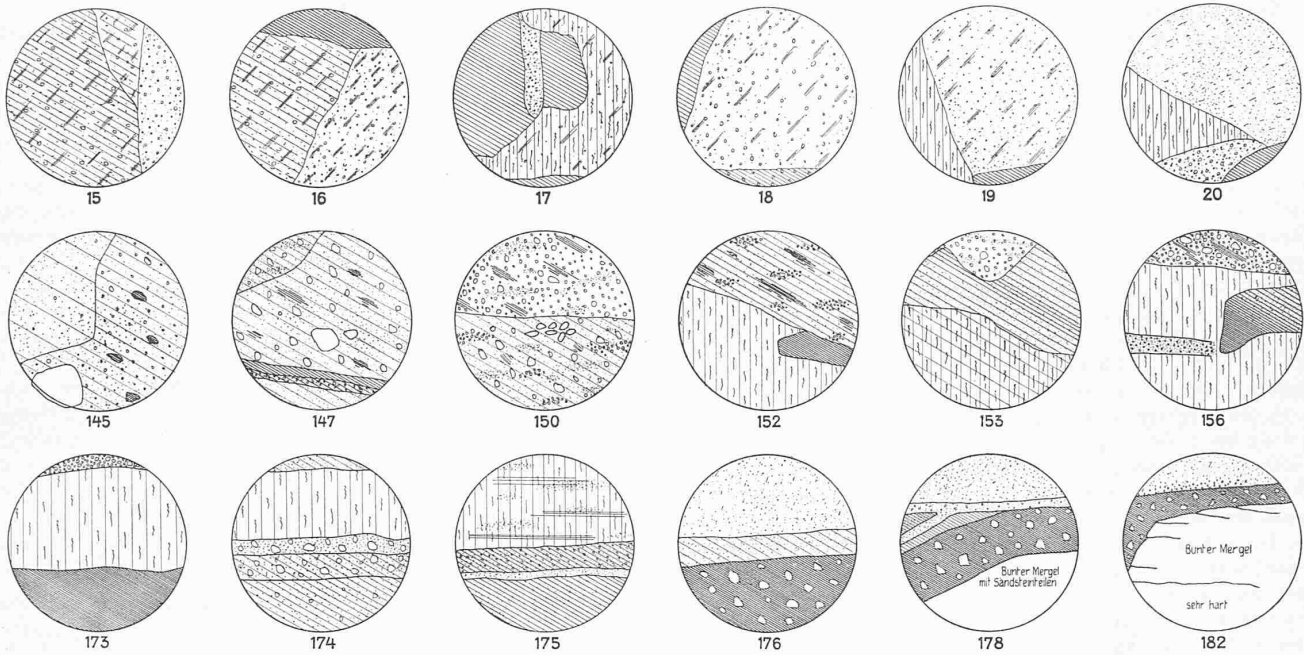


Abb. 8. Stollenquerschnitte nach geologischem Befund von Vortrieb Nr. 15 bis 20, Nr. 145 bis 156 und Nr. 173 bis 182 der Südseite als Beispiele der ausserordentlichen Mannigfaltigkeit der „Moräne“. — 1 : 150. (Vergl. die geologischen Längenprofile Abb. 7 und 4.)

Unternehmer, wichtige, grundsätzliche Rechtsfragen abzuklären. Die eine war, ob Art. 373 mit Rücksicht auf den Wortlaut von Art. 373 O. R., Absatz 1, überhaupt anwendbar sei, da der Bauvertrag nur feste Einheitspreise vorsah und nicht eine Pauschalsumme. Das Schiedsgericht (Urteil vom 14. Juni 1924) entschied, unter Berufung auf B. G. E., eine feste Uebernahme im Sinne von Art. 373 liege dann vor allem vor, wenn ein Pauschalpreis für das Ganze vereinbart wurde. Die gleiche Gesetzesbestimmung sei aber auch dann anwendbar, wenn für verschiedene Arbeitskategorien vertraglich zum voraus genau bestimmte Einheitspreise festgelegt werden, auf Grund derer dann durch einfache rechnerische Operation der Gesamtpreis gefunden werden kann, weil auch hier die vertragliche Vergütung weder vom Aufwande des Unternehmers noch vom Werte der Arbeit abhängig werde.

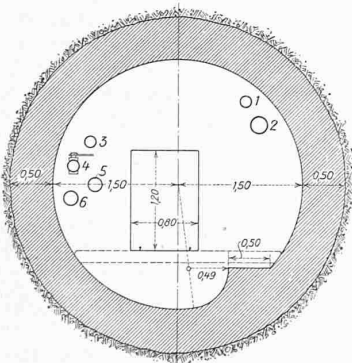


Abb. 6. Kreisrundes Stollenprofil der Druckstrecke, Schleusenammer.

Die andere Schwierigkeit bestand darin, dass die Stadtverwaltung in ihrem Pflichtenheft die Berufung der Unternehmung auf Art. 373, 2, O. R. (bezw. auf Art. 364, 2, des alten O. R.) wegbedungen hatte. Das Schiedsgericht entschied grundsätzlich, dass Art. 373, 2, zwingendes Recht bedeute und nicht wegbedungen werden könne, d. h. es könne bei Eintreffen der in diesem Artikel vorgesehenen Umstände dem Unternehmer das „Recht auf den Richter“ nicht entzogen werden. Das Schiedsgericht stützte sich dabei auf die Fassung des Artikels selbst, auf seine Entstehungsgeschichte (in Art. 364 a. O. R. war der Verzicht des Unternehmers ausdrücklich vorgesehen, im neuen Art. 373, 2, aber nicht mehr), sowie auf die Gesetzesmaterialien.

Ganz unabhängig von den juristischen Erwägungen des Schiedsgerichtes sei hier auf die wirtschaftliche Bedeutung der Auslegung dieses Artikels hingewiesen. Wenn es möglich wäre, dem Unternehmer alle Risiken, auch unvorhergesehene, sowohl solche, die objektiv nicht voraus-

sehbar sind, wie auch solche, die von den Parteien nicht vorausgesehen wurden, also bei Vertragsabschluss beidseitig nicht im Vertragswillen lagen, unter allen Umständen, ohne Recht auf den Richter, aufzubürden, so müssten von ernsthaften Unternehmern bei ihren Angeboten übermässige Risikoansätze eingerechnet werden. Entweder würden dadurch bei Arbeitsvergaben solche seriös rechnende Unternehmer ausgeschaltet, oder aber es würde das Bauen ganz allgemein zum Schaden der Wirtschaft verteuert.

Nach dieser rechtlichen Abklärung war nun in erster Linie von den technischen Mitgliedern des Schiedsgerichtes zu prüfen: a) ob ausserordentliche Umstände vorlägen, die nicht vorausgesehen werden konnten; b) ob solche vorlägen, die nach den von beiden Beteiligten angenommenen Voraussetzungen ausgeschlossen waren.

Die erste Frage (a) musste verneint werden. Dass der Stollen aus der Molasse in Moräne austreten würde, war aus dem geologischen Profil (Abb. 4) bekannt. Der Grundwasserspiegel liegt dort ziemlich hoch — bis 35 m — über dem Stollen. „Moräne“ besteht nicht aus zusammenhängenden Schichten. Undurchlässige Schichten, wie solche im Längenprofil über dem Stollen liegen, können im Querprofil schon in nächster Nähe unterbrochen sein. Eine Verbindung zwischen Grundwasser und Stollen, d. h. Verhältnisse, wie sie tatsächlich auftraten (vgl. Abb. 7 und 8), konnten deshalb nicht von vornherein als ausgeschlossen betrachtet werden.

Dagegen stand fest, dass tatsächlich ausserordentliche Umstände vorlagen, die von beiden Beteiligten als ausgeschlossen betrachtet worden waren (b). Es musste dies aus den vorgesehenen Profilformen und Einheitspreisen, aus den Aussagen und dem ganzen Vorgehen, sowie aus den Vorkalkulationen, auf denen die Voranschläge beider Parteien beruhten, geschlossen werden. Die Klage der Unternehmung wurde allerdings nicht vollständig geschützt. Das Schiedsgericht nahm an, dass bei Vermeidung des Tagbruches in der Christoffelgasse durch sofortiges Einstellen bei Auftreten von trübem, festes Material führendem Wasser, die Anwendung von Druckluft ohne Schild für die Durchführung des Stollens von Süden her genügt hätte. Es bestimmte daher den neuen Werklohn für die noch auszuführende Südstrecke mit Kreisprofil (Abb. 6) unter Anwendung von Druckluft ohne Schild auf 3515 Fr./m (ursprünglicher Vertragspreis 1920 Fr./m). (Schluss folgt.)