

**Zeitschrift:** Schweizerische Bauzeitung  
**Herausgeber:** Verlags-AG der akademischen technischen Vereine  
**Band:** 91/92 (1928)  
**Heft:** 21

**Artikel:** "Albo"-Anlaufkupplung für Käfiganker-Motoren  
**Autor:** Zindel, Georges  
**DOI:** <https://doi.org/10.5169/seals-42508>

### **Nutzungsbedingungen**

Die ETH-Bibliothek ist die Anbieterin der digitalisierten Zeitschriften. Sie besitzt keine Urheberrechte an den Zeitschriften und ist nicht verantwortlich für deren Inhalte. Die Rechte liegen in der Regel bei den Herausgebern beziehungsweise den externen Rechteinhabern. [Siehe Rechtliche Hinweise.](#)

### **Conditions d'utilisation**

L'ETH Library est le fournisseur des revues numérisées. Elle ne détient aucun droit d'auteur sur les revues et n'est pas responsable de leur contenu. En règle générale, les droits sont détenus par les éditeurs ou les détenteurs de droits externes. [Voir Informations légales.](#)

### **Terms of use**

The ETH Library is the provider of the digitised journals. It does not own any copyrights to the journals and is not responsible for their content. The rights usually lie with the publishers or the external rights holders. [See Legal notice.](#)

**Download PDF:** 05.02.2025

**ETH-Bibliothek Zürich, E-Periodica, <https://www.e-periodica.ch>**

kann auch das Angebot niedriger sein. Da mit einem genauen Ausführungsprogramm die Zahltagel vorauszusehen sind, ist der Anspruch an das Kapital des Unternehmers geringer. Die Rationalisierung begünstigt also hier den Kleinbetrieb, dem Fabriken für Zwischenwaren zur Seite stehen. Auch in Amerika hat die Entwicklung diesen Weg genommen: der Durchschnitt der an einem Baubetrieb beschäftigten Arbeiter beträgt nur sieben Mann.

Ganz anders arbeitet der Grosserzeuger: hier ist weitgehende Arbeitsteilung am Platz, und vor allem die Entkleidung des Bauwesens vom Charakter eines Saison-Gewerbes. Für weitausholende Versuche ist hier viel Kapital nötig, d. h. auf längere Zeit hinaus werden Grossbauten, an denen neue Methoden ausprobiert werden, im Hinblick auf diese Versuche besonders subventioniert werden müssen, ansonst sich die wägelustigen Firmen für das Risiko hoch bezahlen lassen, oder auf den Versuch verzichten werden.

Wie auch den seelischen Ansprüchen des Bewohners mit rational geformten Gütern geholfen werden kann, ist hier nicht zu untersuchen. Es genügt der Hinweis, dass bei einer vollkommeneren Befriedigung des Wohnbedürfnisses durch geringeren Aufwand der Raum für geistige Bedürfnisse erweitert wird.

## II. Internationale Tagung für Brückenbau und Hochbau, in Wien 1928.

In Verfolg der ersten Mitteilung auf Seite 177 (7. April d. J.) kann nunmehr berichtet werden, dass die Beteiligung der Schweiz am Kongress in Wien geregelt ist und dass zu erwarten ist, dass sie auf diesem internationalen Kongress durch Referate, Vorträge und Diskussionsbeiträge bestens vertreten sein wird.

Zwei wichtige und in ihrer Bedeutung weittragende Fragen des Brückenbaues sind durch die Wiener Kongressleitung Schweizerkollegen anvertraut worden: Sektionschef A. Bühler (Bern) wird über das Thema „Ziele, Ergebnisse und Wert der Messungen an Bauwerken“ referieren und einen Ueberblick über die bisherigen interessanten Messungen der Schweiz an Bauwerken aus Stein, Beton, Eisenbeton, Eisen und Holz geben, sowie über die Ergebnisse dieser Messungen, insbesondere aber über ihren Wert berichten. Prof. Dr. M. Roš übernimmt das Referat über „Die Bemessung zentrisch und exzentrisch gedrückter Stäbe auf Knickung“, um den Stand dieser, den Brückenbauer ganz besonders interessierenden Frage im Lichte der Schweizerforschungen und Versuche abzuklären, und Kontrollring. F. Hübner (Bern) ist mit der Ausarbeitung eines Referates „Der hochwertige Beton unter Baukontrolle“ beschäftigt und wird, ausgehend von den Forderungen, die an die Baukontrolle bei Beton- und bei Eisenbetonbauten allgemein gestellt werden müssen, über die Baukontrolle bei hochwertigem Beton speziell sprechen.

Aber auch die übrigen Themata, die in Wien zur Diskussion kommen werden (es sind einschliesslich der beiden Schweizerreferate 14 an der Zahl), betreffen durchwegs Fragen, die im Mittelpunkt des wissenschaftlichen und praktischen Interesses der Brückenbauer und Hochbauer aller Bauweisen stehen. Es sei hier zunächst soviel mitgeteilt, dass die Referate in drei Gruppen eingeteilt werden, deren erste sich mit *gemeinsamen Fragen des Eisen- und Eisenbetonbaues* beschäftigt. Es werden Fragen der künstlerischen Gestaltung des Eisen- und Eisenbetonbaues besprochen werden, wir werden über die Stosswirkungen bewegter Lasten, entsprechend dem Stande der heutigen Erkenntnis zu hören bekommen, und ausserdem soll noch über die Anwendung des hochwertigen Stahles im Eisenbau und Eisenbetonbau berichtet werden. Zu dieser Vortragsgruppe gehört auch das Referat von Sektionschef Bühler. Die zweite Gruppe, der *Fragen des Eisenbaues*, beschäftigt sich mit dem Sicherheitsgrad, den zulässigen Beanspruchungen der Bauwerke in Eisen, Fragen, die bei Nietverbindungen auftreten, und schliesslich dem Referat von Prof. Dr. M. Roš. Zahlreiche und interessante Themata behandelt schliesslich die Gruppe 3: die *Fragen des Eisenbetonbaues*. Ausser grundsätzlichen Fragen über Schubfestigkeit, Riss-Sicherheit u. s. f. werden wir über Baukontrolle bei Betonbauten, über den Stand der Fragen des umschnürten Beton, sowie über Wölbrücken und anderes von berufenen Vertretern der verschiedensten Nationen zu hören bekommen.

An den sich an die Referate anschliessenden *Diskussionen* ist vorgesehen, dass sich von schweizerischer Seite nachfolgende Herren Kollegen beteiligen: Sektionschef A. Bühler (Bern), Ing. H. Frölich (Bern), Kontrollring. F. Hübner (Bern), Prof. H. Jenny (Zürich), Prof. Dr. L. Karner (Zürich), Ing. R. Maillart (Genf), Prof. Dr. M. Ritter (Zürich), Prof. Dr. M. Roš (Zürich).

Die *freien Vorträge*, die den zweiten Teil des Kongresses ausmachen, werden gleichzeitig in zwei getrennten Sektionen abgehalten werden: In einer *Eisenbau-* und in einer *Eisenbetonbau-*Sektion. Hier finden wir die Schweiz durch folgende Vorträge vertreten: Prof. Dr. L. Karner (Zürich), „Auswechslung und Verstärkung eiserner Brücken“; Dr. P. Pasternak (Zürich), „Biegung von Schalen und Anwendung auf die Berechnung von Behältern“, und Prof. Dr. M. Ritter (Zürich), „Die Anwendung der Theorie elastischer Platten auf den Eisenbeton“.

Die Zeit, die bis zum Kongress (Eröffnung am 17. September) noch zur Verfügung steht, ist verhältnismässig kurz, und es bedarf für die Herren, die sich zur Abhaltung von Referaten und Vorträgen zur Verfügung gestellt haben, der angestrengtesten Tätigkeit. Da in Kürze durch die Kongressleitung in Wien die offiziellen Einladungen zur Teilnahme am Kongress verschickt werden sollen und diese Einladungen gemäss Vereinbarung nicht direkt, sondern über den Unterzeichneten gehen sollen, bittet dieser um möglichst umgehende Mitteilung, welche Herren Kollegen sich für die Einladung interessieren, und wer beabsichtigt, an dem Kongress teilzunehmen.

Zu weiteren Auskünften und Mitteilungen ist gerne bereit  
Prof. Dr. L. Karner (E. T. H., Zimmer 4 c).

## „Albo“-Anlaufkupplung für Käfiganker-Motoren.

Kurzschlussanker-Motoren werden, wie bekannt, von den Elektrizitätswerken nur bis zu einer bestimmten Leistung zugelassen, weil die bei ihrem Anlassen auftretenden Stromstösse unzulässige Spannungsschwankungen und dadurch Zuckungen in der Helligkeit der Glühlampen verursachen. Andererseits weisen aber diese Motoren gegenüber den Schleifringanker-Motoren die Vorteile niedrigeren Anschaffungspreises und einfacherer Bedienung auf, sodass es wünschenswert wäre, sie in weiterer Masse als bisher verwenden zu können. Ein bekanntes Mittel zur Verminderung der Anlaufstromstösse sind die schon in zahlreichen Ausführungen bestehenden Fliehkraft-Kupplungen, die wohl für gewisse Fälle genügen, im allgemeinen aber den vom Verband Deutscher Elektrotechniker aufgestellten „normalen Bedingungen für den Anschluss von Motoren an Elektrizitätswerke“ nicht voll entsprechen. Durch Versuche wurde festgestellt, dass noch Spannungsschwankungen von  $\frac{1}{12}$  sek dem Auge besonders gut wahrnehmbare Zuckungen des Glühlampenlichts verursachen. Wenn nun beim Anlauf von Kurzschlussanker-Motoren höherer Leistung durch Anwendung derartiger Kupplungen erreicht werden kann, dass die Stromstösse weniger lang als  $\frac{1}{12}$  sek dauern, so dürften in Zukunft auch Motoren grösserer Leistung zum Anschluss an die Verteilnetze zugelassen werden, ohne dass dadurch die Beleuchtung gestört würde. Eine ganz bedeutende Verbesserung brachte in dieser Hinsicht die von Dipl.-Ingenieur Karl Obermoser (Baden-Baden) entwickelte „Albo-Kupplung“, über die erstmals durch einen in der „E. T. Z.“ vom 9. April 1925 erschienenen Artikel nähere Einzelheiten bekannt wurden. Seither bildete die betreffende Kupplung den Gegenstand zahlreicher Untersuchungen, Abhandlungen und Vorträge<sup>1)</sup>, so u. a. auch am 16. Februar 1927 vor der Maschineningenieur-Gruppe Zürich der G. E. P. Die von Prof. Dr. Ing. M. Kloss geschilderten Versuche in der Technischen Hochschule Berlin haben gezeigt, dass die jetzt bestehenden V. D. E.-Bedingungen einzig durch die Albo-Kupplung eingehalten werden können. Untersuchungen in der Materialprüfanstalt des Schweizerischen Elektrotechnischen Vereins, über die Ingenieur P. Schmid im „Bulletin des S. E. V.“ vom 7. April 1928 berichtet, haben zu dem gleichen Ergebnis geführt. Wir benutzen die Gelegenheit des Hinweises auf diese interessante Veröffentlichung<sup>2)</sup> um das seinerzeit unterlassene Vortragsreferat nachzuholen und auf Grund des Berichts im Bulletin des S. E. V. einige Einzelheiten über die Albo-Kupplung bekanntzugeben.

<sup>1)</sup> S. „Mitteilungen der Vereinigung der (deutschen) Elektrizitätswerke“, Dez. 1927, S. 589 (K. Obermoser). — „E. T. Z.“ vom 13./20. Januar und 3./10. Februar 1927, S. 42, 76, 89, 153 u. 186 (K. Obermoser). — „E. T. Z.“ vom 26. Mai/2. Juni 1927, S. 721 u. 754, sowie vom 4./11. August 1927, S. 1127 u. 1163 (Prof. Dr. Ing. M. Kloss).

<sup>2)</sup> Anlaufkupplungen für Käfiganker-Motoren. Auch als Sonderabdruck beim Sekretariat des S. E. V. erhältlich. Preis Fr. 1.50.

Von den Kupplungen gewöhnlicher Bauart unterscheidet sich die Albo-Kupplung insofern, als beim Anlassen des Motors die Fliehkörper verriegelt sind. Zur Auslösung dieser Verriegelung wird die Verzögerung des Rotors benutzt, die infolge kurzzeitigen Stromunterbruchs beim Uebergang von Stern- auf Dreieckschaltung des Anlass-Schalters, oder sonst beim Uebergang von verminderter auf Vollspannung auftritt. In welcher Weise dies geschieht, zeigen die ebenfalls dem „Bulletin des S. E. V.“ entnommenen schematischen Schnitte, Abb. 1 und 2, die für eine Drehung im Gegen-Uhrzeigersinne gelten. Der in Abb. 1 dargestellte Ausgangszustand bleibt während des Anlaufs in Stern-Schaltung erhalten, da die fest mit der Motorwelle verbundenen Segmente B die mit den Schwungmassen S verbundenen Verriegelungswalzen C in ihrer Lage festhalten. Tritt beim Umschalten des Schalters von Stern auf Dreieck die erwähnte Verzögerung der Rotorwelle ein, so führen die Schwungmassen S mit den Verriegelungswalzen C gegenüber den Segmenten B eine Relativbewegung im Drehsinn aus. Dadurch gelangen die Walzen C in die Aussparungen der Segmente und gestatten damit den Schwungmassen, der Zentrifugalkraft zu folgen (Abb. 2); diese drücken ihre Reibflächen  $A_1$ ,  $A_2$  an, und nehmen den als Riemenscheibe ausgebildeten äusseren Teil der Kupplung mit. Durch die Möglichkeit, die Reibflächen an beliebige Stellen des Umfangs der Schwungmassen verlegen zu können, kann die Kupplung sehr genau auf ein bestimmtes übertragbares Drehmoment, und damit auf einen während des Anlauf-Vorganges nicht überschreitbaren Stromwert eingestellt werden. Je weiter diese Reibflächen den Enden des Schwungkörpers, also den Federn zu, verschoben werden, desto mehr weicht die Richtung der Flächennormalen im Abstützpunkte jeder Reibfläche von der Fliehkraft-Richtung ab, desto grösser wird also die Stützreaktion und damit der Anpressungsdruck und das Drehmoment. Mit dem Stillsetzen des Motors gelangen die Schwungmassen S durch die Kraft der Zugfedern wieder in die Ausgangslage des ausgekuppelten Zustands zurück; ebenso werden die Walzen C spätestens mit dem beginnenden erneuten Anlassen des Motors selbsttätig wieder von den Vertiefungen auf die Walzbahn zurückgeholt. Wie aus den Zeichnungen ersichtlich, ist die Kupplung ohne weiteres für beide Drehrichtungen verwendbar. Durch geeignete Einstellung des Relativweges der Schwungmassen S ist die Kupplung auch für direktes Anlaufen in Dreieck geeignet; der Rotor muss dann seine Leerlauf-Drehzahl erreichen, bevor sie einrückt.

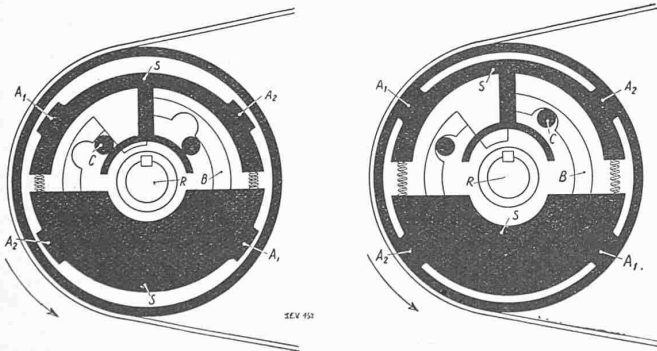


Abb. 1.

Abb. 2.

Die erwähnten Versuche in der Materialprüfanstalt des S. E. V. betrafen vier selbsttätige Kupplungen verschiedener Bauart. Die Vergleiche der verschiedenen Bauarten unter sich sowie mit den Anlaufverhältnissen unter Anwendung von Leer- und Festscheibe erfolgten anhand von oszillographischen Stromaufnahmen. Die Untersuchungen umfassen u. a. den günstigsten Fall: Anlauf in Stern-Dreieck-Schaltung bei Leerlauf unter möglichst langem Verbleiben in Stromschaltung, um wenn möglich den Motor die stationäre Drehzahl erreichen zu lassen, sowie den ungünstigsten: direktes Einschalten des Motors auf Dreieck bei Ueberlast. Sie haben ergeben, dass, als einzige der untersuchten Kupplungen, die Albo-Kupplung dem Vorgang bei Anwendung von Leer- und Festscheibe vollendet entsprach. In den veröffentlichten Diagrammen z. B. für Anlauf mit Stern-Dreieck-Schalter bei Ueberlast von 1,7 mal dem Nennmoment fällt auf, wie, im Gegensatz zu den andern Kupplungen, die Leerlauf-Drehzahl, in Sternschaltung, innert 1 sek erreicht wird und dabei der Strom auf einen sehr kleinen Wert abklingt, worauf

bei Umschalten auf Dreieckschaltung die Last bei konstanter Stromaufnahme von nur 2,5 fachem Wert des Nennstromes in Gang gebracht wird. Auch bei Anlaufen in Dreieckschaltung gewährleistet die Albo-Kupplung ein sicheres Anlaufen gegen hohe Ueberlast, wobei der Stromstoss von nur kurzer Dauer ist, da sie den Rotor erst die volle Leerlauf-Drehzahl erreichen lässt, bevor sie einrückt. Sie war auch die einzige, die ein Anlaufen innerhalb gegebener Stromgrenzen gestattete, immerhin nur dann, wenn ein Stern-Dreieck-Schalter zur Anwendung gelangte. Die Frage, wie hoch die Leistungsgrenze für die Zulassung von Kurzschlussanker-Motoren, kombiniert mit Albo-Kupplung und Stern-Dreieck-Anlasser, angesetzt werden darf, lässt sich zur Zeit noch nicht beantworten. Immerhin kann schon jetzt gesagt werden, dass Motoren bis 10 kW noch innerhalb dieser Grenze liegen. Ueber Versuche mit Motoren höherer Leistung stellt der S. E. V. einen spätern Bericht in Aussicht. G. Z.

## Eine Schweizerische Städtebau-Ausstellung 1928.

Im Monat August dieses Jahres wird im Zürcher Kunsthaus eine Schweizerische Städtebauausstellung stattfinden. Das Material der Ausstellung ist in erster Linie dazu bestimmt, für die Beschickung von internationalen Ausstellungen den Grundstock zu bilden; es wird im Laufe der Jahre beständig ergänzt und ersetzt werden müssen, wenn es sich soll sehenlassen dürfen zwischen den sich immer mehr vervollkommenden Plänen, Modellen und Diagrammen des Auslandes. Die erstmalige Vorführung dieses Materials in der Schweiz wird für die Schweizer Fachleute — wie für die Oeffentlichkeit — von Interesse sein, da seit der Landesausstellung 1914 nie mehr versucht worden ist, die Schweizer-Städte und ihre Entwicklung in einer Ausstellung systematisch darzustellen.<sup>1)</sup>

Die Initiative ist vom „Bund Schweizer Architekten“ ausgegangen; nach Aufstellung eines vorläufigen Planes sind die Verwaltungen der grössern Städte zur Mitarbeit eingeladen worden; im Verein mit den Delegierten dieser Städte und unter Zuziehung von Arch. Camille Martin (Genf) hat der Vorstand des B. S. A. das vorläufige Programm durchberaten und Musterpläne aufgestellt, durchbesprochen und revidiert, bis endlich Ende 1927 das Programm als bereinigt angesehen werden konnte. Es wurden nun die verschiedenen Stadtverwaltungen eingeladen, nach dem so gewonnenen Programm ihre Pläne auszuarbeiten und dem Ausstellungsgut zuzusteuern. Nachstehende Städte haben die Einladung angenommen und ihre Beteiligung zugesagt: Basel, Bern, Biel, St. Gallen, Genf, La Chaux-de-Fonds, Lausanne, Luzern, Winterthur und Zürich.

Die Ausstellung umfasst eine sozusagen offizielle Abteilung: je eine Serie von Plänen im gleichen Masstab und in der gleichen Darstellung, von jeder Stadt aufgestellt als Vergleichsmaterial. Eine zweite Abteilung enthält das Material, das die Städteverwaltungen selbst zusammenstellen, gewissermassen kleine Sonderausstellungen, die die Entwicklung der verschiedenen Städte für sich darstellen.

Die erste Abteilung muss sich naturgemäss mit den Grundlagen der Städte-Entwicklung befassen: eine erste Serie von Plänen wird die topographische Unterlage der darzustellenden Städte umfassen. Die gleichartige Ausführung, die Uebereinstimmung des Massstabes, die Anwendung gleicher Aequidistanz der Höhenkurven, wird hier ein wertvolles Vergleichsmaterial bieten. Es wird ferner je eine Serie von Plänen vergleichender Darstellungen der Besitzverhältnisse da sein, der städtisch bebauten Flächen, der wichtigsten Verkehrswege, der Grundstückpreise, der Wohndichtigkeit.

Die zweite Abteilung wird im wesentlichen nur Projekte und Pläne von Quartieranlagen umfassen, die seit 1918 aufgestellt und durchgeführt worden sind — voraussichtlich ein kontrastreiches Bild. Es werden Stadtplanierungen zur Darstellung kommen, Anlagen von Wohnquartieren im Hochbau und solche im Flachbau, von Kommunen durchgeführt, sowohl als von Privaten und Baugenossenschaften. Die Darstellungsweise erfolgt hier nicht nach einheitlichen Gesichtspunkten; jede Stadt wird ihr Material in der ihr gutschneidenden Weise präsentieren. In dieser Abteilung werden auch die Privatarchitekten zum Wort kommen, soweit sie sich mit grössern Aufgaben oder mit den mit der Bebauung zusammenhängenden Gebieten befasst haben.

<sup>1)</sup> Vergl. Erste Städtebau-Ausstellung in Zürich 1911, in „S. B. Z.“, Band 57, Seiten 61\*, 101\*, 155, ferner die Schweizerstädte an der Landesausstellung in Bern 1914 (mit systematisch-vergleichender Darstellung der alten Stadt- und Siedlungsformen auf topographischer Grundlage), „S. B. Z.“ Bd. 64, Seiten 7\*, 149\*, 199. Red.