

**Zeitschrift:** Schweizerische Bauzeitung  
**Herausgeber:** Verlags-AG der akademischen technischen Vereine  
**Band:** 91/92 (1928)  
**Heft:** 11

**Artikel:** Die Reduktionsgetriebe auf der Leipziger Technischen Messe 1928  
**Autor:** Bütke, Carl  
**DOI:** <https://doi.org/10.5169/seals-42571>

### **Nutzungsbedingungen**

Die ETH-Bibliothek ist die Anbieterin der digitalisierten Zeitschriften. Sie besitzt keine Urheberrechte an den Zeitschriften und ist nicht verantwortlich für deren Inhalte. Die Rechte liegen in der Regel bei den Herausgebern beziehungsweise den externen Rechteinhabern. [Siehe Rechtliche Hinweise.](#)

### **Conditions d'utilisation**

L'ETH Library est le fournisseur des revues numérisées. Elle ne détient aucun droit d'auteur sur les revues et n'est pas responsable de leur contenu. En règle générale, les droits sont détenus par les éditeurs ou les détenteurs de droits externes. [Voir Informations légales.](#)

### **Terms of use**

The ETH Library is the provider of the digitised journals. It does not own any copyrights to the journals and is not responsible for their content. The rights usually lie with the publishers or the external rights holders. [See Legal notice.](#)

**Download PDF:** 13.03.2025

**ETH-Bibliothek Zürich, E-Periodica, <https://www.e-periodica.ch>**

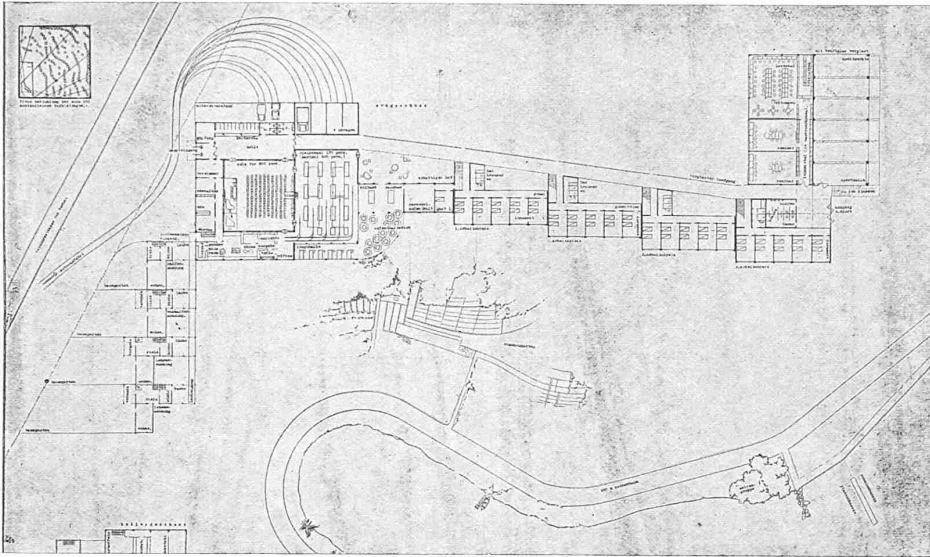


Abb. 3. Entwurf von Arch. Hannes Meyer in Dessau. Grundriss des Erdgeschosses 1 : 1350.

Bauprogramm gliederte, von allgemeinem Interesse. An Stelle des üblichen, kasernen- oder klosterartigen Typus solcher Internate setzt er einen viel reicher gegliederten Bau-Organismus, der auf einer Gliederung der Schülerschaft in Studiengemeinschaften zu je zehn Schülern fusst, die jeweils für sich abgesondert auf eigener Wohnfläche mit allen Nebenräumen untergebracht sind, eine Gliederung, die im Programm nicht gefordert war, sondern ein Vorschlag des Architekten ist. Es ist klar, dass sich auf diese Weise viel engere menschliche Beziehungen unter den Studierenden entwickeln; statt der amorphen Masse von Schülern, die sich gegenseitig nicht kennen, entstehen familienartige Gruppen, die auch jeweils im Speisesaal ihren eigenen Tisch haben mit eigenem, zu besondern Leistungen anregendem Gruppenbewusstsein — eine Gliederung, die ja auch der Erziehung in den Internaten der berühmten englischen Colleges ihren besondern Charakter gibt, und wohl überhaupt für solche Schulen vorbildlich ist.

Zunächst der Auto-Anfahrt (links in Abb. 3) liegt die Aula, in der auch Konferenzen abgehalten werden können;

sie ist ganz quadratisch, um die enge Geschlossenheit der Gemeinschaft zum Ausdruck zu bringen. Die Saalwände sind fensterlos, wogegen der Speisesaal mit Glaswänden gegen See und Wald weit geöffnet ist. Ein glasgedeckter Gang führt von hier nach den verschiedenen Wohn- und Unterrichtstrakten. Für die körperliche Schulung der Kursteilnehmer sind eine 400 m - Aschenbahn, Plätze für Leichtathletik, Tennis, Fussball usw. und Schwimm-, Luft- und Sonnenbäder vorgesehen, die rings um einen, in einer Bodenmulde vorhandenen Teich angeordnet sind; die Gebäude selbst kommen nordwestlich davon auf den Rücken eines flachen Hügels zu stehen, wie den beigefügten Plänen, die auch die von Max Taut und Erich Mendelsohn vorgeschlagenen Lösungen zeigen, zu entnehmen ist. — Die Gewerkschaftsschule soll schon im April 1929 bezogen werden; nach ihrer Vollendung behalten wir uns vor, ausführlich darauf zurückzukommen. P. M.

### Die Reduktions-Getriebe auf der Leipziger Technischen Messe 1928.<sup>1)</sup>

Von Ingenieur CARL BÜTHE, Basel.

Auf der vom 4. bis 14 März d. J. abgehaltenen Leipziger technischen Messe waren die Getriebe in einer bisher kaum gesehenen Mannigfaltigkeit vertreten. Diese Modellschau, die in der Hauptsache aus Sammlungen der Technischen Hochschulen Charlottenburg und Karlsruhe bestand und vom Verein Deutscher Maschinenbauanstalten und dem Ausschuss für wirtschaftliche Fertigung veranlasst worden war, bot ein sehr anschauliches Bild über die verschiedenen entwickelten Konstruktionen. Unabhängig von dieser Sonderausstellung hatten die im Getriebebau führenden Firmen die Messe sehr reichlich beschickt, sodass sich eine gute Gelegenheit bot,

<sup>1)</sup> Das Erscheinen dieses Berichtes hat sich infolge etwas mühschlicher Vervollständigung der Unterlagen verzögert. Red.

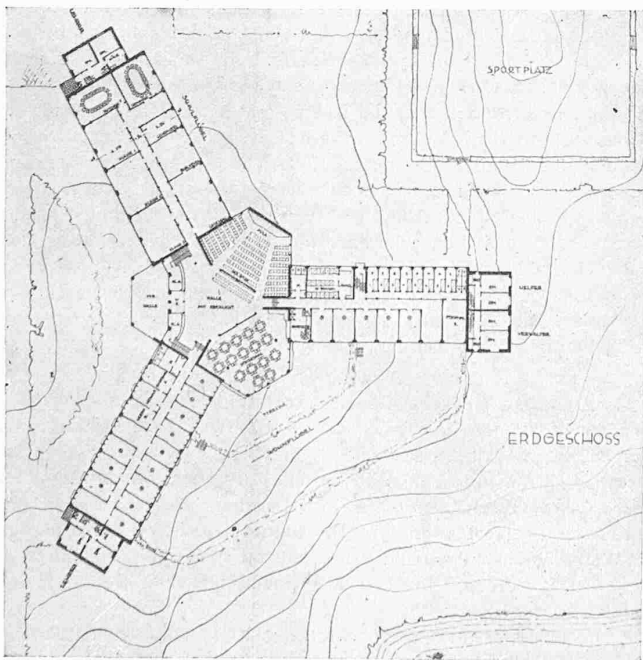


Abb. 4. Entwurf von Arch. Max Taut. — Erdgeschoss-Grundriss, etwa 1 : 1150.

(Abb. 1 bis 3 sind Bildstöcke aus dem „Bauhaus“, Abb. 4 und 5 solche aus dem „Zentralblatt der Bauverwaltung“.)

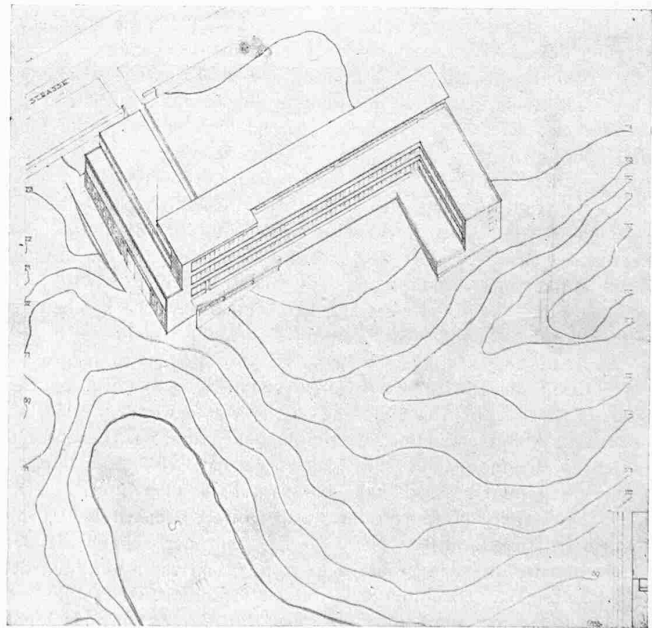


Abb. 5. Entwurf von Arch. Erich Mendelsohn. — Fliegerbild aus Osten, 1 : 1600.

die in den letzten Jahren auf diesem Gebiet erzielten Fortschritte kennen zu lernen.

Die ausgestellt gewesenen Getriebe können unterteilt werden in 1. Getriebe mit konstanter Uebersetzung; 2. Getriebe mit mehreren, einstellbaren Uebersetzungen; 3. Reibungsgetriebe für stufenlose Drehzahl - Aenderung; 4. Flüssigkeitsgetriebe.

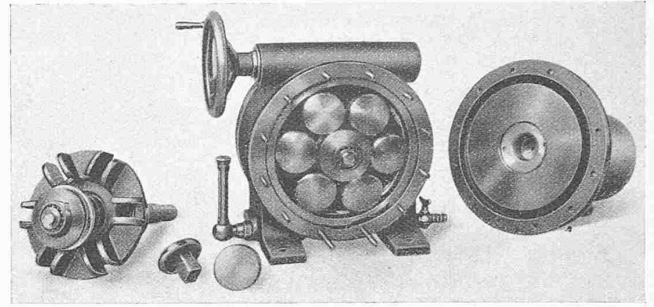
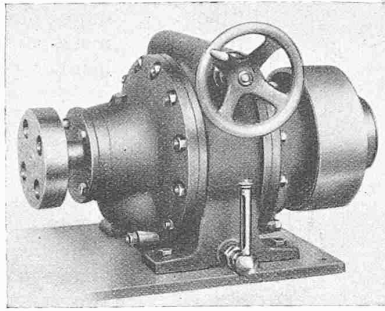


Abb. 3 und 4. Reibungsgetriebe mit verstellbarer Uebersetzung der Firma Escher Wyss & Cie., Zürich.

#### I. GETRIEBE MIT KONSTANTER UEBERSETZUNG.

Zu diesen gehören die in grosser Zahl ausgestellten Zahn-, Schnecken- und Reibungsgetriebe. Bemerkenswert war die Ausstellung der Firma Krupp, Essen, die mit einer grossen Anzahl ihrer in geteilten, gusseisernen Gehäusen im Oelbad laufenden Stirnradgetriebe mit Pfeilverzahnung zur direkten Kupplung mit Dampfturbinen, Elektromotoren usw. vertreten war. Die Anwendung dieser Zahnradgetriebe veranschaulichte u. a. sehr gut ein Modell des Antriebes des auf dem Oberrhein bis Basel verkehrenden Turbinendampfers „Zürich“.<sup>1)</sup>

Weiter hatte die Firma ihr *Reibradgetriebe System Garrard* in mehreren Grössen ausgestellt. Es besteht in der Hauptsache aus drei Rollen, die innerhalb eines Ringes mit rechteckigem Querschnitt laufen, gemäss Abb. 1. In dieser bezeichnet: a die treibende Rolle, b die getriebene, c die Umkehrrolle, d den erwähnten Ring, der die drei Rollen umfasst, E den Berührungspunkt von c und d, F den Berührungspunkt von a und d. Die gehärteten Rollen sind genau auf das Mass geschliffen, das dem Uebersetzungsverhältnis entspricht, während der Ring mit geringer Vorspannung, d. h. mit etwas kleinerem als dem theoretischen innern Durchmesser erstellt ist. Wird die treibende Rolle a in Pfeilrichtung gedreht, so werden infolge der Vorspannung die Rolle b und der Ring d in der Richtung der eingezeichneten Pfeile bewegt. Der Ring versucht nun die festgelagerte Rolle c im Pfeilsinne zu drehen, die dann wieder antreibend auf Rolle b wirkt. Da die Rolle c dieser Drehung einen Widerstand entgegengesetzt, so wirkt der Berührungspunkt E zunächst als Festpunkt und der Ring d wird von der Rolle a bei F etwas in die Höhe gehoben. Dadurch bewegt sich der Mittelpunkt des Ringes aus der Linie E-F heraus und die Berührungspunkte E und F fallen somit in eine Sehne des Ringes, die als solche kleiner ist als sein Durchmesser. Die Folge davon ist, dass die Anpressung der Rollen sich so lange selbsttätig vergrössert, bis sie zur Uebertragung des in Frage kommenden Drehmomentes genügt.

Die Kraft, mit der der Ring die drei Rollen zusammenpresst, ist beschränkt durch den Reibungskoeffizienten und die Stärke des Ringes. Dieser Anpressdruck erzeugt eine Spannung im Ring, die aber nicht auf die Lager zurückwirken kann, sodass der Anpressdruck in diesen keinen Reibungsverlust verursacht.

Es ist gleichgültig, welche von den drei Rollen als treibendes oder getriebenes Glied verwendet wird. Ring und Rollen sind so bemessen, dass auch bei der grössten Belastung, für die das Getriebe gebraucht werden kann, ein Gleiten vermieden wird. Ein solches kann nur eintreten, wenn der Winkel, den die Flächen bei E und F mit einem Lot auf der Mittellinie der drei Rollen bilden, grösser als der Reibungswinkel für Stahl auf Stahl, d. h. grösser als etwa 7° ist. Da Ring und Rollen genau zylindrisch geschliffen sind, kann nur ein Abrollen, aber keine Gleitbewegung eintreten, sodass die Abnutzung auf ein Minimum beschränkt ist. Die Getriebe laufen in einem geschlossenen, gusseisernen Gehäuse im Oelbad und werden für Uebersetzungen bis etwa 15:1 ausgeführt.

Die Krupp-Reibradgetriebe werden in elf Grössen für 0,6 bis 350 PS Leistung und 100 bis 3000 Uml./min der schnelllaufenden Welle gebaut. Bei den grösseren Leistungen ist zum Abführen der entwickelten Wärme Kühlung des Oeles erforderlich. Die Verbindung der Getriebe mit den treibenden und angetriebenen Maschinen erfolgt in der Regel durch elastische Kupplungen. Bei stossreichen Betrieben, wie z. B. bei Antrieb durch Rohöl- und Benzinmotoren

<sup>1)</sup> Vergl. Band 79, Seite 225\* (29. April 1922).

Red.

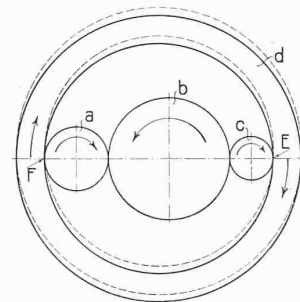


Abb. 1. Reibungsgetriebe System Garrard der Firma Krupp in Essen.

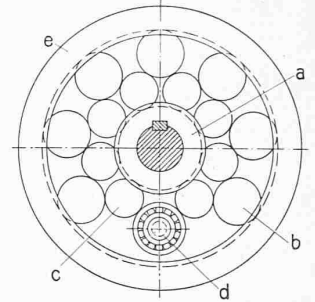


Abb. 2. Wälzgetriebe System Zadow der Firma Richard Specht in Coswig.

empfeht sich die Verwendung von federnden Kupplungen. Da die Getriebewellen gegen seitlich wirkende Kräfte nicht unempfindlich sind, ist es vorteilhaft, in Fällen, wo solche auftreten können, d. h. bei Antrieb durch Riemen oder Ketten, Gegenlager anzuordnen.

Erwähnt sei hier auch das *Universal-Vorgelege mit Wälzgetriebe System Zadow* der Firma Richard Specht in Coswig. Bei diesem Getriebe sind die treibende und die getriebene Welle zentrisch gelagert, liegen also in einer Axe. Die eine Welle ist mit dem Nabenstück a (siehe Abbildung 2), die andere mit dem Reibring e verbunden, während zwischen beiden eine grössere Zahl von lose laufenden Walzen b und c liegen, die sich gegen eine untere, fest gelagerte Rolle d abstützen. Zuzufolge der wälzenden Arbeitsweise ist der Wirkungsgrad dieses Getriebes sehr hoch (nach Angabe der Firma bis etwa 99%) und der Lauf sehr ruhig. Das Getriebe kann mit Antriebsriemenscheibe, wie auch mit direkt gekuppeltem Elektromotor ausgeführt werden, und sowohl als Ueber- wie auch als Untersetzungsgetriebe in einem Verhältnis von 1:1,66 bis 1:10 arbeiten.

Zu den Getrieben mit konstanter Uebersetzung gehört auch das von der Maschinenfabrik Pekrun in Coswig ausgestellt *Spezial-Schneckengetriebe*. Dieses Getriebe unterscheidet sich von normalen Schneckengetrieben dadurch, dass das Schneckenrad, anstelle der Zähne, aus Stahl angefertigte Rollen trägt, zwischen die die Gewindegänge der mit entsprechend grosser Teilung ausgeführten Schnecke eingreifen. Auf diese Weise wird die sonst zwischen den Zähnen des Schneckenrades und den Gewindegängen der Schnecke auftretende gleitende Reibung zum Teil in *wälzende* Reibung umgewandelt und damit die Reibungsverhältnisse wesentlich verbessert, was in dem sehr günstigen Wirkungsgrad, der bis zu 95% beträgt, zum Ausdruck kommt.

#### II. GETRIEBE MIT VERÄNDERLICHER ÜBERSETZUNG.

Derartige Getriebe finden hauptsächlich zum Antrieb von Werkzeug-, Papier- und Textilmaschinen Verwendung. Es waren an der Messe u. a. Stirnrad-Reduktionsgetriebe für acht und mehr Geschwindigkeitstufen der Abtriebwelle zu sehen, wobei das Einstellen der verschiedenen Geschwindigkeiten meistens durch Verstellen eines Hebels erfolgt. Da Getriebe gleicher Konstruktion im Werkzeugmaschinen- und Automobilbau schon seit längerer Zeit angewendet werden, kann hier auf eine eingehende Beschreibung verzichtet werden.

#### III. REIBUNGSGETRIEBE FÜR STUFENLOSE DREHZAHLENÄNDERUNG.

Das seit Jahrzehnten angestrebte Ziel, ein Getriebe zu entwickeln, das *während des Laufes* eine stufenlose, d. h. eine allmähliche Aenderung der Umdrehungszahl der Abtriebwelle gestattet,

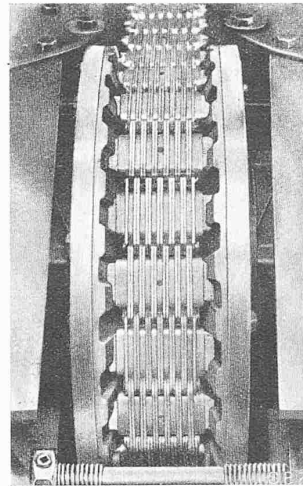
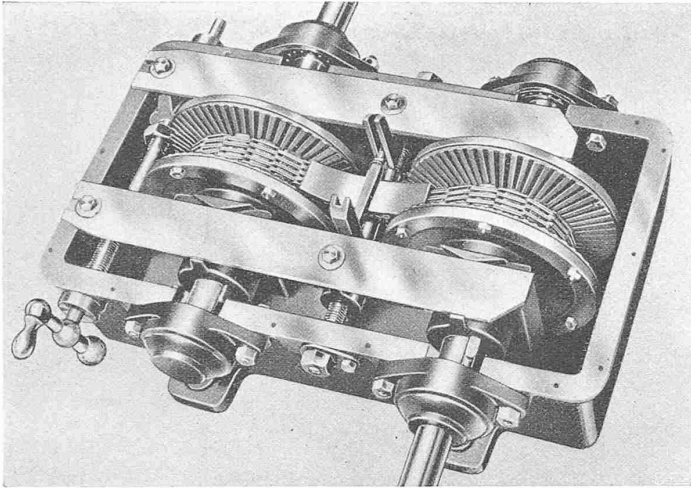


Abb. 6 und 7. Getriebe der P. I. V.-Ketten- und Getriebe-G. m. b. H. in Bad Homburg.

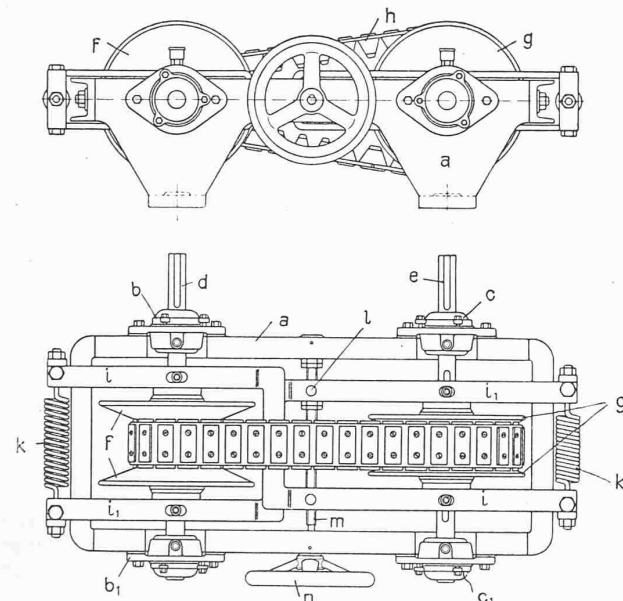


Abb. 5. „Variator“-Getriebe mit verstellbarer Uebersetzung der Firma A. Friedr. Flender in Düsseldorf.

dabei vollständig betriebsicher ist und nicht zu gross und teuer wird, ist von einer grösseren Anzahl von ausstellenden Firmen auf verschiedenen Wegen erreicht worden.

Interessant ist das von der Firma Escher Wyss & Cie., Zürich, gezeigte *Reibungsgetriebe*, das in Abbildung 3 und 4 dargestellt ist<sup>1)</sup>. Es arbeitet nach dem Abwälzprinzip und besteht grundsätzlich aus vier Teilen: den drei Bahnelementen und den Rollkörpern. Diese letzten sind konzentrisch in einem auf der angetriebenen Welle sitzenden, mit Führungsschlitzen versehenen Stern frei beweglich gelagert. Die Aenderung des Uebersetzungsverhältnisses erfolgt durch mehr oder weniger Schrägstellen der Rollkörper, bzw. durch Verlegen der gegenseitigen Berührungspunkte der vier Getriebe-Elemente, was durch Betätigen des auf den Abbildungen ersichtlichen Handrades erfolgt. Die durch das Schiefstellen der Rollkörper erreichte Vergrösserung oder Verkleinerung der Abwälzwege bewirkt die entsprechende Geschwindigkeitsänderung. Das Getriebe läuft in einem gusseisernen Gehäuse im Oelbad, die Wellen aus S. M.-Stahl laufen in Kugellagern, und die eigentlichen Getriebe-Elemente sind aus Spezialstahl hergestellt, gehärtet und geschliffen.

Der Geschwindigkeitswechsel innerhalb des Regulierbereiches, der bis 1 : 10 und mehr beträgt, lässt sich während des Betriebes und ohne Belastungsänderung leicht und genau ausführen. Der Uebergang von einer Drehzahl auf eine andere ist absolut stetig.

<sup>1)</sup> Trotz bezügl. Bemühungen ist es uns leider nicht gelungen, eine zum Verständnis nötige Schnittzeichnung durch das Getriebe zu erhalten. Red.

Der somit schlüpfungslöse Lauf befähigt das Getriebe auch zum Antrieb von Präzisionsmaschinen. Der Wirkungsgrad beträgt bei voller Leistung und normaler Drehzahl bis über 90%; er wird durch Belastungsänderung und Uebersetzungswechsel nur wenig beeinflusst.

Die Transmissionswerke A. Friedr. Flender in Düsseldorf benutzen bei ihrem stufenlosen Drehzahl-Aenderer *Variator* das schon seit längerer Zeit bekannte Prinzip, zwei verstellbare Doppelkegeltrommeln, von denen die eine auf der Antrieb-, die andere auf der Abtriebwelle sitzt, durch

einen endlosen Riemen miteinander zu verbinden. Die beiden Trommeln werden von je zwei Kegelscheiben gebildet, die auf ihren Wellen verschiebbar angeordnet sind und zwangsläufig so betätigt werden, dass der Auflaufradius des Riemens sich bei der einen Trommel im gleichen Masse vergrössert, als er sich bei der andern Trommel verringert.

In Abbildung 5 ist der Flender-Variator im Aufriss und Grundriss dargestellt. Der gusseiserne Rahmen *a* trägt die vier Lagergehäuse *b* und *b*<sub>1</sub>, *c* und *c*<sub>1</sub> mit eingebauten Kugellagern, in denen die beiden Wellen *d* und *e* laufen. Jede dieser Wellen trägt ein Kegelscheibenpaar *f* bzw. *g*, das sich axial verschieben lässt und sich mit den Wellen dreht. Ein besonders ausgebildeter Gliederriemen *h* läuft zwischen den konischen Scheiben und verbindet so die beiden Wellen miteinander.

Da die axial verschiebbaren Kegelscheiben entsprechend der zu übertragenden Umfangskraft gegen den Gliederriemen gedrückt werden müssen, stehen sie fortwährend unter einem gewissen Axialdruck. Um diesen aufzufangen ist auf dem äusseren Ende der Nabe jeder Kegelscheibe ein Kugeldrucklager angeordnet, das sich gegen eine, über die Nabe der Kegelscheibe geschobene Muffe legt; die Muffen sind mit je zwei Zapfen in Flacheisenhebeln *i* und *i*<sub>1</sub> abgestützt. Diese Hebel sind an den Enden durch je eine starke Spiralfeder *k* verbunden, in der Mitte z-förmig gekröpft und in den Zapfen *l* drehbar gelagert. Die Zapfen sitzen auf Schraubenmuttern, die sich auf einer Stellspindel *m* mit Rechts- und Linksgewinde bewegen. Der zur sichern Uebertragung der Umfangskraft erforderliche Anpressungsdruck der Kegelscheiben an den Gliederriemen wird durch die an den Enden der Hebel *i* und *i*<sub>1</sub> angreifenden Spiralfedern *k* erzeugt. Diese Federn stellen das wesentlichste Merkmal des Flender-Variators dar, denn sie gewährleisten eine sichere und stetige Uebertragung der verlangten Leistung von einer Welle zur andern.

Die Aenderung des Uebersetzungsverhältnisses oder die Feineinstellung der jeweils gewünschten Drehzahl geschieht durch Drehen des Handrades *n* und kann während des Betriebes und bei voller Belastung der Anlage erfolgen. Dabei bewirkt die z-förmige Kröpfung der Flacheisenhebel *i*<sub>1</sub>, *i*<sub>2</sub> die gegenläufige Bewegung der beiden Kegelscheibenpaare. Die beiden Wellen *d* und *e* können mit Riemenscheiben oder Kupplungen für den Anschluss der Kraftquelle bzw. der Arbeitsmaschine versehen werden.

Der Flender-Variator wird für Uebersetzungen bis 1 : 16 gebaut und mit Vorteil überall da angewendet, wo Maschinen mit veränderlicher Drehzahl laufen müssen; er ist namentlich auch zum Antrieb von Transportbändern bei der neuzeitlichen Fliessarbeit geeignet.

Der Vollständigkeit wegen sei noch das von der Sauerstoff-Maschinen G. m. b. H. München ausgestellte P. I. V.-Getriebe aufgeführt, das zwar nicht mehr als Reibungsgetriebe anzusprechen ist, aber wegen seiner eigenartigen Bauart Erwähnung verdient. Bei diesem Getriebe, das in seinem Aufbau dem Flender-Variator ähnlich ist, wird zur Verbindung der beiden Doppelkegeltrommeln statt eines Riemens eine Gliederkette verwendet, deren Eigenart darin

besteht, dass in den einzelnen Gliedern, quer zur Bewegungsrichtung der Kette, verschiebbare Lamellen untergebracht sind (Abb. 6 und 7). Die axial verschiebbaren Kegelscheiben sind, ähnlich wie Kegeleäder, mit Zähnen ausgeführt, die jedoch nur wenige mm hoch sind. Die quer zur Bewegungsrichtung der Kette verschiebbaren Lamellen setzen sich, wie die Abbildung deutlich erkennen lässt, zwischen die Zähne der Kegelscheiben, wodurch eine zwangsläufige Verbindung der beiden Getriebewellen erreicht wird. (Schluss folgt.)

### Heimatschutz und Trachten.

(Bemerkungen zur „Saffa“.)

Jeder Besucher der Berner „Saffa“, der gewohnt ist, solche Ausstellungen als eine Art Gradmesser gewisser kultureller Strömungen zu betrachten, wird durch das Gezeigte wieder einmal genötigt, sich mit dem ganzen Komplex „Heimatschutz“, „Trachtenbewegung“ und „Heimindustrie“ auseinanderzusetzen. Und da in der „S. B. Z.“ in letzter Nummer ohnehin ein neuer Band des Bürgerhaus-Werkes anzuzeigen war, das in den Interessenskreis auch des „Heimatschutz“ gehört, da ferner der Schweiz. Werkbund für seine am 8. und 9. September in Bern abgehaltene Hauptversammlung ebenfalls Fragen der Klein- und Heim-Industrie auf sein Programm nahm, möge dieses, für den Leserkreis der „S. B. Z.“ zwar etwas peripher gelegene Gebiet ausnahmsweise doch auch hier kurz zur Sprache kommen.

Ueber die Chalets sind ja wohl keine weiteren Worte zu verlieren; an den äussersten Rand dieser, in so erfreulich frischem Geist organisierten Ausstellung gedrängt, wirken sie als volkskundliche Kuriositäten, wie man auch gelegentlich Negerdörfer als „Völkerschau“ aufbaut. Sie sind Konzessionen an die Sentimentalität des Publikums, und werden als „heimeligste Winkel der Ausstellung“ von illustrierten Zeitungen abgebildet, ohne dass man sie weiter ernst zu nehmen braucht.

Problematischer ist die Trachtenbewegung, die an der Saffa, wenigstens bei der Eröffnung, stark in Erscheinung trat. Dagegen, dass man Umzüge in alten Trachten veranstaltet, ist natürlich gar nichts einzuwenden, denn diese Trachten sind, wie alte Waffen, sehr schön, sehr interessant und sehr ehrwürdig. Aber bekanntlich gibt es eine „Trachtenbewegung“, die erloschene Trachten wieder erwecken, neue erfinden, alte durch allerhand Vereinfachungen und Verbilligungen „der Neuzeit anpassen“ will, und was dergleichen gut gemeinte Ratschläge mehr sind.

Gegen die Grundidee ist gar nicht so viel einzuwenden: die städtische Robe steht dem Bauernmädchen meistens wirklich nicht, und wenn die einzelnen Landschaften nun einmal Gefallen daran haben, sich auch noch in der Tracht zu unterscheiden, wie sie es in der Sprache tun, so ist das ein Bedürfnis, das man als Tatsache hinzunehmen hat.

Verfehlt ist nur, hier wie immer, die Ausflucht ins Historische, die unbedenkliche Anbiederung an eine Vergangenheit, die durch gar kein noch so gut gemeintes Mittel mehr zur Gegenwart gemacht werden kann, die im Gegenteil dadurch entweiht wird, dass man sich in ihren geschlossenen Kreis mit Ausbeutungsgelüsten vorlaut eindringt. Verfehlt ist auch die Meinung, es handle sich bei den historischen Trachten um etwas Uralt-Bodenständiges, gewissermassen Zeitloses. Die Bauertrachten sind immer nur Modifikationen des mondänen Kostüms ihrer Zeit gewesen, Rückübersetzungen höfischer Trachten ins Ländliche, und je nachdem ein Landstrich in einer bestimmten Epoche eine besondere Blütezeit erlebt hat, hat er dann oft die Tracht dieser Epoche auch weiterhin noch beibehalten. Natürlich hatte die regionale Eigenart Gelegenheit genug, sich zu betätigen, aber sie betätigte sich eben durch die Art der Abweichung, nicht in der Substanz selber.

Wollte man aber im Sinne der echten alten Trachten solche für die Gegenwart entwerfen, so müsste man von der heutigen Mode ausgehen, die ja in ihrer ausgeprägten Typisierung ohnehin dazu einladet, Spezialtypen abzuleiten. Dagegen stützt man sich auf alte Trachten, auf den bäuerlichen Abglanz längst verblichener

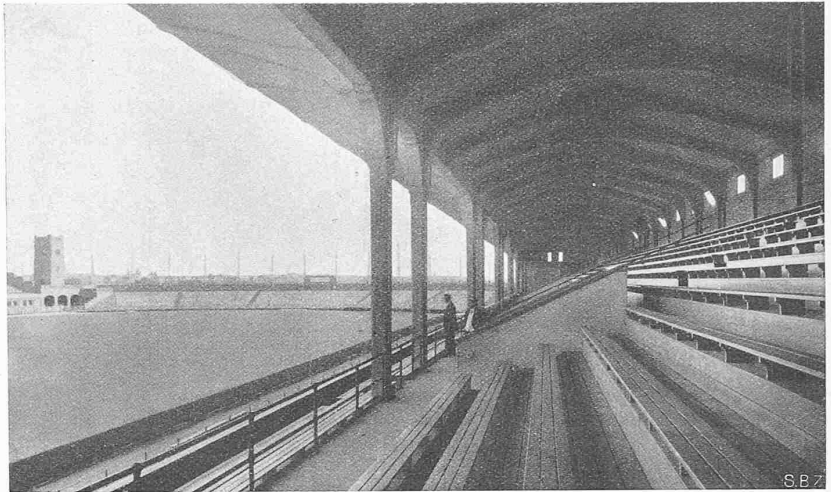


Abb. 29. Sportplatzanlage Amstelveelsche Weg Amsterdam, mit Tribünen und Rampen für 30000 Zuschauer. Erbaut 1913/14, soll demnächst als zu klein wieder abgebrochen werden.

Lebensformen des Barock und Rokoko: so nett es auf den ersten Blick aussieht, es ist eine unwürdige Maskerade! Denn freilich sehen viele Trachtenmädchen sehr viel netter aus als in „Zivil“; aber sähe nicht auch der Bankkommissar vermutlich recht stattlich aus in einer Ritter-Rüstung? — Leute, die in solchen Trachten herumlaufen, kommen notwendigerweise in eine schiefe psychische Situation: man kann nicht in einer Zeit leben, und äusserlich die Formen einer anderen Epoche tragen, die einen ganz andern Rythmus und ganz andere Interessen hatte. Die Tracht, die dem Einzelnen Halt geben sollte und die ihn mit seinen Volksgenossen verband, ihn sichtbar in das soziale System seiner Zeit einordnet, reisst ihn heute aus diesem organischen Zusammenhang heraus; was selbstverständlich war, wird zur auffallenden Schaustellung, was Natur sein sollte, wird Affektiertheit. Und hierin liegt eine grosse psychologische Gefahr.

Um die Trachtenbewegung gruppiert sich mehr oder weniger eng eine ganze Reihe von Hausindustrie. Beispielsweise haben Walliser Frauen wunderschöne Wolldecken ausgestellt. Aber statt dass man nun zeigt, dass solche Qualitätsarbeit auch im allermodernsten Milieu etwas zu sagen hat, arrangiert man Stände mit echten (und gefälschten) alten Möbeln! Das ist das Sinnloseste, was sich überhaupt ausdenken lässt. Auch die Appenzeller-Stickerei hat so ein historisch-sentimentales Zimmer eingerichtet — zur Wonne des Publikums natürlich —; aber eine Industrie, die um ihre Produkte erst einen künstlich-historischen Rahmen legen muss, spricht sich damit selber ihr Todesurteil.

Das Volkstümliche hat überall nur da und nur soweit Sinn, wo und als es sich neben den neuzeitlichen Notwendigkeiten halten kann. Walliser Homespun als modernes Touristenkleid, und die prächtigen Decken als Reisedecke in einem Rolls-Royce: das hätte Sinn, da würde man merken, dass das etwas Aktuelles ist, was die Konkurrenz der Maschine nicht zu scheuen braucht. Die übrigen Regungen sentimentaler Heimatschutz-Ideen aber sind ungesunde Treibhauspflanzen, um die man nie genug alte Möbel aufstellen kann, um sie vor Zugluft zu schützen: sie brauchen den Glassturz historischer Aufmachung, weil sie den scharfen Wind der Gegenwart nicht aushalten.

P. M.

### Internat. Kurs für rationelles Wirtschaften in Basel, vom 1. bis 6. Oktober 1928.

Die „Kommission für rationelle Wirtschaften“ (K. F. R. W.) der Gesellschaft Schweizerfreunde der U. S. A. (S. F. U. S. A.) veranstaltet anlässlich der „Internat. Bureau-Fach-Ausstellung Basel 1928“ (29. September bis 15. Oktober im Mustermessgebäude) einen sechstägigen Kurs. Dieser bezweckt, auf Grund aller gesammelten Erfahrungen anlässlich der verschiedenen, in den verflossenen Jahren von der K. F. R. W. in Zürich, Bern und andern Schweizerstädten erfolgreich durchgeführten Vortrags-Veranstaltungen tiefer in die Grundgedanken der Rationalisierung einzudringen. Es werden