

Zeitschrift: Schweizerische Bauzeitung
Herausgeber: Verlags-AG der akademischen technischen Vereine
Band: 91/92 (1928)
Heft: 20

Artikel: Hochleistungs-Lokomotive Bauart Wiesinger
Autor: Wiesinger, Kurt
DOI: <https://doi.org/10.5169/seals-42603>

Nutzungsbedingungen

Die ETH-Bibliothek ist die Anbieterin der digitalisierten Zeitschriften. Sie besitzt keine Urheberrechte an den Zeitschriften und ist nicht verantwortlich für deren Inhalte. Die Rechte liegen in der Regel bei den Herausgebern beziehungsweise den externen Rechteinhabern. [Siehe Rechtliche Hinweise.](#)

Conditions d'utilisation

L'ETH Library est le fournisseur des revues numérisées. Elle ne détient aucun droit d'auteur sur les revues et n'est pas responsable de leur contenu. En règle générale, les droits sont détenus par les éditeurs ou les détenteurs de droits externes. [Voir Informations légales.](#)

Terms of use

The ETH Library is the provider of the digitised journals. It does not own any copyrights to the journals and is not responsible for their content. The rights usually lie with the publishers or the external rights holders. [See Legal notice.](#)

Download PDF: 29.01.2025

ETH-Bibliothek Zürich, E-Periodica, <https://www.e-periodica.ch>

INHALT: Hochleistungs-Lokomotive Bauart Wiesinger. — Das Projekt für einen Zoologischen Garten in Zürich. — Zum Kapitel Rheinkorrektion und Wildbachverbauung. — Wettbewerb für ein Strandbad auf dem Bürgerheimareal in Küsnacht (Zürich). — Baubudget 1929 der Schweizer Bundesbahnen. — Mitteilungen: Rohrpostanlagen in Bern und Basel. Ferngesteuertes Umformerwerk der Stadtbahn in New York. Eine architektonisch maskierte Eisenbrücke. Gustav Renker 80 Jahre.

Eine internationale Automobilwoche in St. Moritz. — Nekrologie: J. J. Egloff. — Wettbewerbe: Kirche mit Kirchgemeindehaus in Zürich-Unterstrass. Gestaltung der Gartenbau-Ausstellung in der neuen Markthalle in Basel im Herbst 1929. Neubau des Kunstmuseums in Basel. — Korrespondenz. — Schweizer Verband für die Materialprüfungen der Technik. — Mitteilungen der Vereine: Schweizerischer Ingenieur- und Architekten-Verein. Zürcher Ingenieur- und Architekten-Verein. S. T. S.

Band 92.

Nachdruck von Text oder Abbildungen ist nur mit Zustimmung der Redaktion und nur mit genauer Quellenangabe gestattet.

Nr. 20

Hochleistungs-Lokomotive Bauart Wiesinger.

Von Ing. KURT WIESINGER, Professor an der E. T. H., Zürich.¹⁾

In der Vorbemerkung zum Aufsatz über die „Hochdrucklokomotive Winterthur“ (in „S. B. Z.“, Bd. 91, S. 265) wird mir von der Redaktion dieses Blattes der Vorschlag gemacht, den Lesern der „S. B. Z.“ auch das Wesentliche meiner Konstruktion bekannt zu geben, damit sich der Fachmann ein eigenes Urteil darüber bilden könne, inwieweit das von der S. L. M. erreichte praktische Ergebnis auf die von mir aufgestellten Richtlinien zurückzuführen ist. Ich hoffe, dass auf diese Weise der unliebsame Gegensatz in dem s. Zt. abgebrochenen bezüglichen Meinungsaustausch am einfachsten beantwortet wird, und bin der Ueberzeugung, dass ein intensiveres Zusammenarbeiten dem Ansehen unserer Industrie wie unserer Hochschule besser dient, als fruchtlose Kontroversen²⁾.

Was die Frage meiner Priorität betrifft, d. h. die Frage, ob meine Richtlinien für eine Hochdrucklokomotive bereits durch das Dampfautomobil der Lokomotivfabrik Winterthur³⁾ vorweggenommen sind, möchte ich zunächst einiges vorausschicken und feststellen, dass ich niemals das Bekanntsein der Vorteile des Hochdruckdampfes als solchen oder gar die Benutzung schnelllaufender Kolbenmaschinen mit Zahnradvorlege auf Automobilen bestritten habe.

¹⁾ Diese Ausführungen gingen uns bereits mit dem Erscheinen des Aufsatzes über die Hochdrucklokomotive Winterthur zu. Die Verzögerung in der Wiedergabe entstand durch die Umzeichnung bzw. Vereinfachung mehrerer Zeichnungen auf unserem Bureau. Red.

²⁾ Wie ich in meinem Aufsatz in „Glaser's Annalen“ vom 1. März 1927 nachgewiesen habe, besteht der Hauptirrtum auf der Gegenseite in der Verwechslung der mittleren Jahrestemperatur mit jener an den heissesten Sommertagen, worauf hier, wie gesagt, nicht weiter eingetreten werden soll.

³⁾ System Stolz, für 50 at Dampfdruck, Ueberhitzung auf 360 °C und Kondensation; vergl. „S. B. Z.“ Bd. 51, S. 155 (21. März 1908). Red.

Für Dampflokomotiven aber, wie sie hier in Frage stehen, waren beide nicht nur meines Wissens völlig neu, sondern auch nach der Meinung aller Behörden und Fabriken, mit denen ich während jener Zeit durch meine Projekte in Berührung kam. Zu diesen gehört in erster Linie die Lokomotivfabrik in Winterthur, die ich als Vertreter des Eisenbahnmaschinenbaues an der E. T. H. selbstverständlich stets bevorzugt habe. Rückhaltlos hatte mir auch der verstorbene Direktor O. Kjelsberg erklärt, dass man dort trotz den Erfahrungen mit dem Dampfautomobil die Verbesserung der Thermolokomotiven zunächst durch den Probearbeit einer Diesellokomotive und dann einer Turbo-Lokomotive versucht habe und nunmehr auch noch bereit sei, mit mir zusammen eine Hochdruck-Lokomotive zu erstellen, wenn die Schweiz. Bundesbahnen mitmachen. Auf Veranlassung der Firma verhandelte ich dann in Bern, wo ich aber wegen der damals bereits beschlossenen Elektrifikation abschlägig beschieden wurde. Hierauf erst lehnte Winterthur ab, weil es durch die andern Versuche bereits zu stark beansprucht worden war.

Nunmehr wandte ich mich mit meiner Hochdruck-Auspuff-Lokomotive nach Deutschland; dort wurde mir durch die Behörde in Berlin Reinwasserkreislauf für den Wasserrohr-Hochdruckkessel von 60 at vorgeschrieben, was dann zu dem Entwurf meiner Kondensations-Lokomotive führte. Deren Unterlagen unterbreitete ich wieder der Lokomotivfabrik Winterthur und musste sie ihr im März 1924 sogar noch auf einige Tage zu treuen Händen überlassen.

Aus alledem dürfte zur Genüge hervorgehen, dass es zu jener Zeit, d. h. vor der Bekanntgabe der Hochdruckversuche der Schmidt-Heissdampf-Gesellschaft, durchaus nicht selbstverständlich war, für Dampflokomotiven Hochdruck oder gar schnelllaufende Kolbenmaschinen mit Parallelkurbelgetriebe vorzusehen. Im Gegenteil musste ich damals meine Richtlinien lange Zeit gegenüber der herrschenden Auffassung in der Ingenieurwelt und besonders gegenüber den Vorurteilen mancher Fabriken verteidigen, sodass ich wohl beanspruchen darf, dass man mir wenigstens die Rechte auf meine Pionierarbeit nicht streitig macht. Habe ich doch die überhaupt ersten Projekte für Hochdruck-Lokomotiven nicht nur aufgestellt, sondern auch in die Tat umzusetzen versucht, und wenn mir dies infolge der erwähnten Wirtschaftskrise nicht restlos durchzuführen gelang, so bleibt mir dennoch als wichtiges Ergebnis meiner Anstrengungen die wissenschaftliche Priorität bestehen.

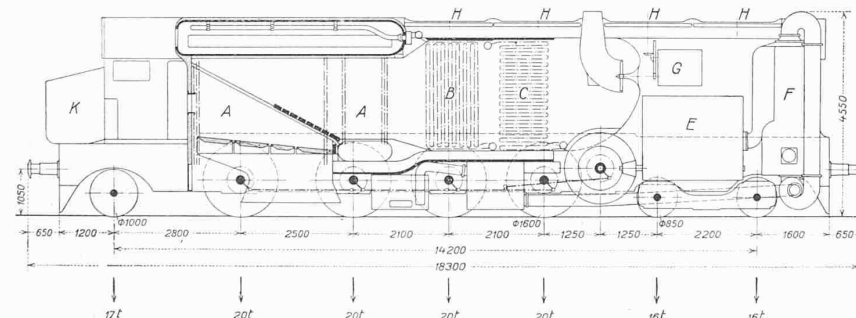


Abb. 1. Ausführungsform der Wiesinger Lokomotive mit längs eingebautem Fahrmotor. — 1 : 150.

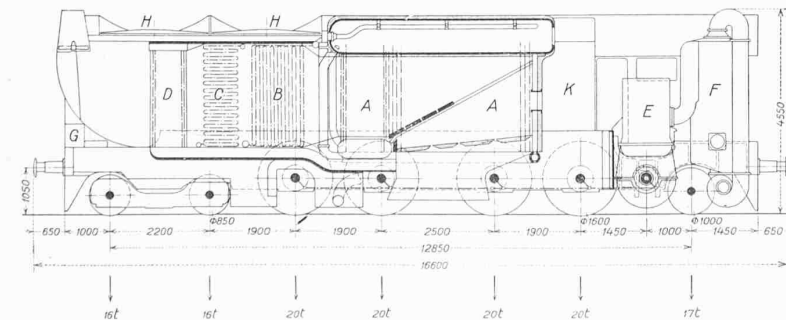
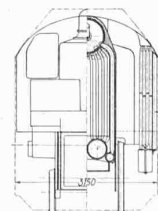


Abb. 2. Ausführungsform der Wiesinger Lokomotive mit quer eingebautem Fahrmotor.

Legende zu den Abb. 1 und 2: A Verdampfer, B Ueberhitzer, C Wasservorwärmer, D Luftvorwärmer, E Fahrmotor, F Einspritz-Kondensator, G Hilfsmaschine, H Ventilatoren zum Rückkühler, J Rückkühler, K Kohlenkasten.



Masstab 1 : 150.

Inzwischen sind nun die Versuchs-Ergebnisse der im Jahre 1926 beschlossenen Hochdrucklokomotive Winterthur bekannt gegeben worden¹⁾, bei der ebenso wie bei meinem Entwurf das gesamte Druckgefälle in einer schnelllaufenden Gleichstrom-Kolbenmaschine, und zwar von 60 at, bis auf den Auspuffgedrückt in nur einer Stufe abgepannt wird, um dann die mechanische

¹⁾ Durch J. Buchli in „S. B. Z.“, Bd. 91, S. 265 (vom 2. Juni d. J.).

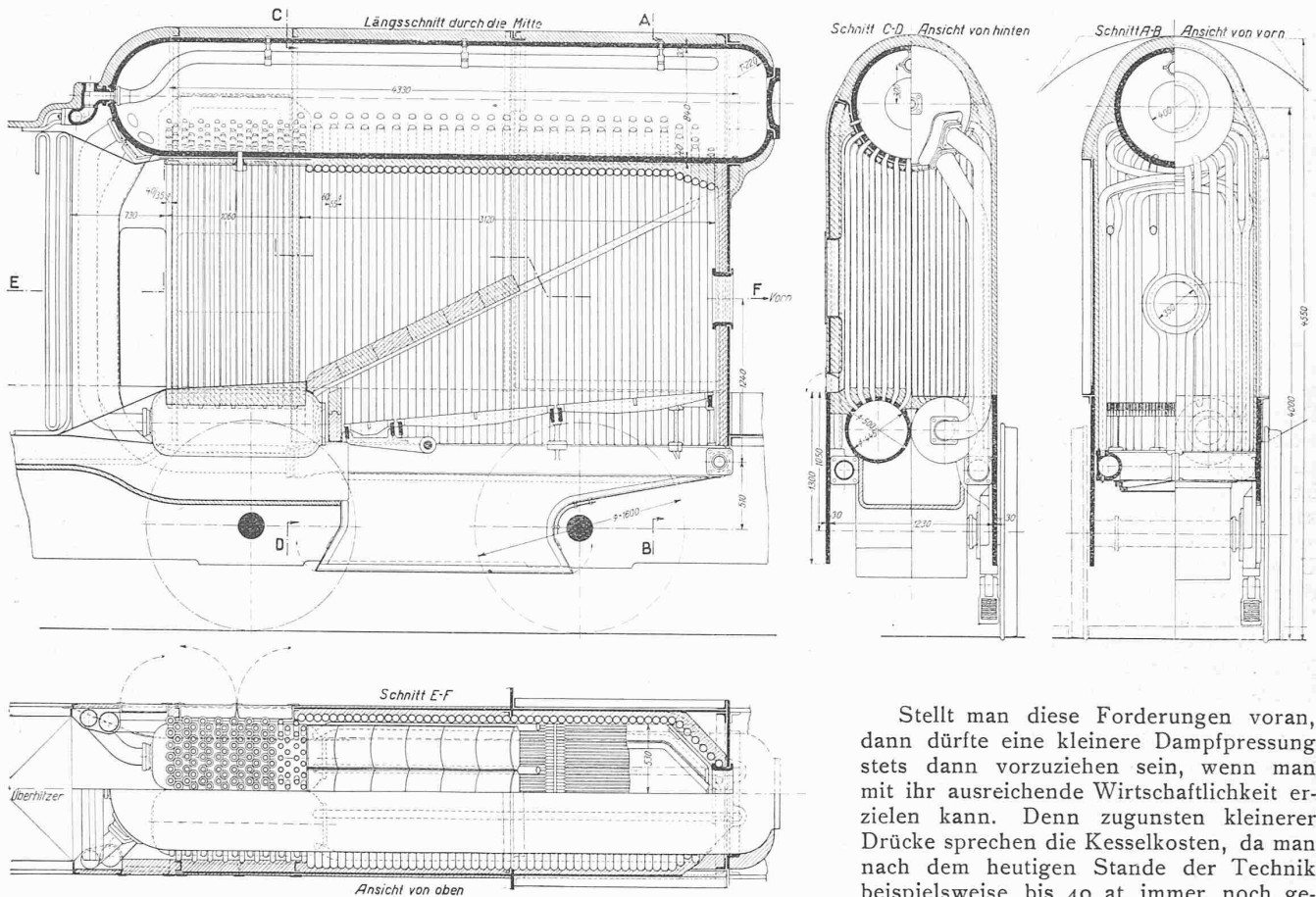


Abb. 3. Verdampfer der Wiesinger-Lokomotive. Ausführungsform mit Längsumlauf. — 1 : 500.

Energie mit einfachem Zahnradvorgelege und Parallelkurbelgetriebe auf die Achsen zu übertragen. Da also das gleiche Arbeitsverfahren vorliegt und mit diesem auf Grund der Vergleichsfahrten bereits 40% Kohlenersparnis bei Auspuffbetrieb gegenüber der Regelbauart erzielt sind, dürften meine Forschungsergebnisse vollinhaltlich bestätigt sein. An dem günstigen Resultat sind dabei nicht nur der Hochdruck, sondern ebenso auch die schnellaufende Kolbenmaschine beteiligt. Dieses möchte ich ganz besonders deshalb unterstreichen, weil die Schnellläufer-Kolbenmaschine selbst in Fachkreisen noch immer nicht genügend gewürdigt wird; so ist sie z. B. im Aufsatz der Festnummer von „Glaser's Annalen“ vom 1. Juli 1927 (S. 29) über die Erweiterung des nutzbaren Druckgefälles bei Dampflokotiven nicht einmal erwähnt worden. Und doch gestattet sie neben dem Auspuffbetrieb auch noch unempfindliche Kondensations-Lokotiven zu erstellen, ohne dass man bei schwacher Belastung zu grosse Kolbenmassen leer mitzuschleppen braucht, da der Niederdruckzylinder bei einstufiger Dampfdehnung entfällt.

Bei dieser Gelegenheit sei mir ferner gestattet, einige Bemerkungen zu der in der eben genannten Festschrift gegebenen Begriffsbestimmung des Hochdruckdampfes zu machen, der eigentlich erst bei 60 at beginnen soll. Kommt es doch m. E. bei den Hochleistungs-Lokotiven letzten Endes nicht so sehr auf die Erreichung besonders hoher Drücke, als vielmehr auf die Verbesserung der gesamten Wirtschaftlichkeit an. Für diese darf man aber nicht bloss auf die Erzielung grosser Brennstoffersparnisse allein abstellen, sondern man hat auch noch die übrigen Unkosten für die Anschaffung, den Unterhalt usw. zu berücksichtigen. Und gerade beim erschütterungsreichen Lokotivbetrieb spielen die Unempfindlichkeit der Bauart sowie ihre Einfachheit, d. h. die mässige Beanspruchung der Materialien und eine leicht verständliche und übersichtliche Lokotivbedienung wohl die Hauptrolle.

Stellt man diese Forderungen voran, dann dürfte eine kleinere Dampfpressung stets dann vorzuziehen sein, wenn man mit ihr ausreichende Wirtschaftlichkeit erzielen kann. Denn zugunsten kleinerer Drücke sprechen die Kesselkosten, da man nach dem heutigen Stande der Technik beispielsweise bis 40 at immer noch genietete Kesseltrommeln aus handelsüblichem Material verwenden darf, während bis 60 at bereits nachlos hergestellte Stahltrommeln und darüber hinaus zweckmässig sogar solche aus legierten Stählen genommen werden müssen, wenn sich nicht zu grosse Gewichte ergeben sollen; dazu kommen die bei sehr hohen Drücken erforderlichen vielen Schweissungen anstelle des sonst üblichen Einwalzens, wodurch die Konstruktion von spannungsfreien Kesseln sehr erschwert wird. Wärmespannungen nehmen aber häufig für die Betriebssicherheit gefährliche Formen an und können in Verbindung mit dem erschütterungsreichen Gang der Lokomotive leicht zu Undichtheiten oder gar Brüchen führen.

Ohne eine Gegenbeweisführung durch praktische Bewährung kann ich mich daher immer noch nicht als Anhänger höchster Drucksteigerung bis hinauf zum kritischen für Lokotiven bekennen und halte auch heute noch den bereits in meinem Erstentwurf 1921 zugrunde gelegten Wert von rund 60 at für ausreichend. Bei Kondensation könnte man sogar mit Vorteil noch tiefer bleiben.

Die Ergebnisse meiner bezüglichen theoretischen Untersuchungen in einer besondern Studie a. O. zusammenhängend zu veröffentlichen, behalte ich mir vor.

Ueber die Entwicklung meiner Lokomotive gibt der bereits erwähnte Aufsatz in „Glaser's Annalen“ an Hand der Daten und Abbildungen Aufschluss. Nach fast zehnjährigen Vorarbeiten wurde der Entwurf der überhaupt ersten Hochdrucklokomotive von mir aufgestellt. Diese 2B Schnellzuglokomotive besitzt etwa 1200 PS; Leistung bei 60 at Grenzdruck und Auspuffbetrieb. Der Wasserrohrkessel besteht aus einer begehbaren Obertrommel, die durch Steilrohre mit dem Grundring verbunden ist, sodass ein geschlossener Wassermantel um die Heizgase gebildet wird. In diesem ist durch ein mittleres Stehrohrbündel die Feuerbüchse von der vorderen Rauchgaskammer abgetrennt, in der der Ueberhitzer und der Speisewasservorwärmer untergebracht sind. Das ganze Druckgefälle wird, wie bereits angegeben, in einer schnellaufenden Gleichstrom-Kolben-

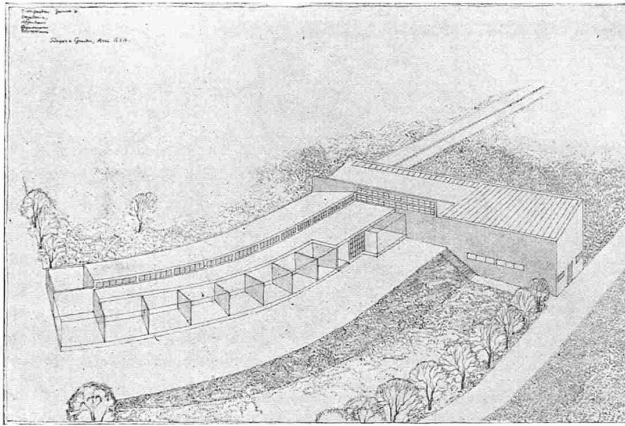


Abb. 3. Vogelhaus, Aquarium und Terrarium.

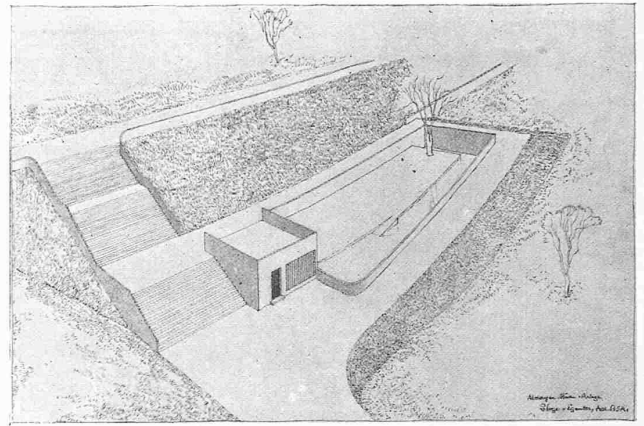


Abb. 4. Anlage für Malayen-Bären.

die dadurch geschwächte Wandstärke entweder durch exzentrisches Abdrehen dieser Trommeln oder durch die Anordnung besonderer Verstärkungen verdickt. Zur Vermeidung von schädlichem Wärmestau ist das Trommelmateriale der unmittelbaren Feuerbestrahlung entzogen. Die Feuerbüchse ähnelt jener des Brotankessels; Stehbolzen und Anker, die leicht zu Undichtheiten Veranlassung geben, sind also vermieden. Die Rohrenden sind in die Trommeln bzw. in den Grundring eingewalzt und am Rande geschweisst. Die Obertrommel bildet gewissermassen das Rückgrat des Dampferzeugers. Sie ist durch die Rückwand und zwei anschliessende, versteifte Seitenwände mit dem Lokomotivrahmen fest verbunden und kann auf den vorderen Pendelstützen dem Wärmespiel frei folgen. Besonders die Bauart nach Abb. 4 liefert einen praktisch vollkommen spannungsfreien Kessel, da die Rohrelemente nicht mehr durch untere

Sammelrohre an ihrer Ausdehnung gehindert sind. Auch entfallen hier die starken, kalt geführten Rücklaufrohre, die in eine grössere Zahl dünner Rohre aufgelöst sind und gewissermassen einen kühlenden Wassermantel um den ganzen Verdampfer bilden.

Anschliessend an die versetzten Rohrreihen der Röhrenheizfläche folgen die Ueberhitzer und Vorwärmerschlangen, die getrennte Sammelkästen für die kalten und die heissen Ströme erhalten haben, während der Luftvorwärmer aus Stehrohren mit Stromlinienquerschnitt besteht. Alle Rohre sind gut zugänglich und können bequem gereinigt werden. Die weitgehende Ausnutzung der Rauchgase ergab einen hohen Kesselwirkungsgrad von mindestens 80%. Die erforderliche Dampferzeugung ist bei 43 ata³⁾ und 470° C Anfangstemperatur zu 9000 kg/h ermittelt. (Schluss folgt.)

³⁾ ata = at absolut, zum Unterschied von atü = at Ueberdruck.

Das Projekt für einen Zoologischen Garten in Zürich.

Architekten STEGER & EGENDER, Zürich.

Die Bestrebungen der im Jahre 1925 gegründeten Tiergarten-Gesellschaft Zürich, einen „Zoologischen Garten“ in Zürich zu schaffen, haben in weiten Kreisen der Bevölkerung eine derart freundliche und tatkräftige Unterstützung erfahren, dass in diesem Jahre schon an eine Verwirklichung des Projektes herangetreten werden kann. Am 16. Februar erfolgte die Gründung der „Genossenschaft Zoologischer Garten Zürich“, und da auch die Zeichnungen auf die Genossenschaftsanteile in erfreulicher Weise einliefen, wurde unverzüglich die Ausarbeitung der Baupläne anhand genommen.

Einen Zoologischen Garten zu bauen ist keine alltägliche Aufgabe. Obwohl die Baukommission der Genossenschaft eigener Erfahrung in der Tierhaltung und Tierpflege nicht ermangelte und sie sich der guten Ratschläge erfahrener Tierzüchter und -Liebhaber erfreuen durfte, glaubte sie zunächst dieser Aufgabe am besten dadurch gerecht zu werden, dass sie, zusammen mit den ausführenden Architekten Steger und Egender, eine Studienreise durch verschiedene Zoologische Gärten Deutschlands unternahm. Dabei wurde mehr Gewicht darauf gelegt, die Anlagen in mittelgrossen Städten zu besuchen, die für Zürich eher als Vorbilder dienen konnten. So wurden die Gärten in Hannover, Elberfeld, Düsseldorf, Köln, Frankfurt a./Main u. a. m. einer eingehenden Besichtigung unterworfen, dem weltberühmten Hagenbeck'schen Tierpark in Stellingen bei Hamburg selbstverständlich die notwendige Beachtung geschenkt, und nicht zuletzt dem Zoologischen Garten Basel ein sorgfältiges Studium gewidmet, da er vor allen für unsere besonderen lokalen Verhältnisse in Betracht fiel. Aus der Bearbeitung und Sichtung des auf dieser Studienreise gesammelten reichen Materials gelangte die Bau-

kommission alsdann zu den Richtlinien, die für die Ausarbeitung des eigenen Projektes begleitend waren.

Es war nicht leicht, die verschiedenen Gesichtspunkte, vor allem jene einer einwandfreien Tierhaltung und Tierpflege, mit jenen einer künstlerischen und ästhetischen Ausgestaltung der Anlage und jenen eines rationellen und

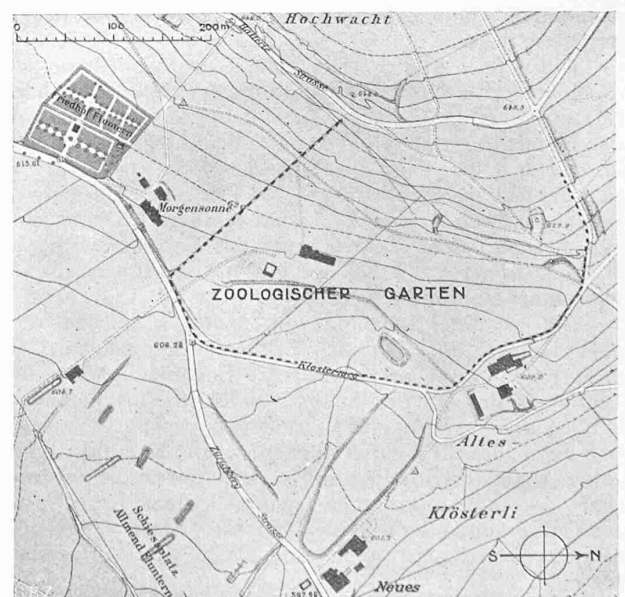


Abb. 1. Situationsplan. — Masstab 1:7000, mit 4 m Höhenkurven.