

**Zeitschrift:** Schweizerische Bauzeitung  
**Herausgeber:** Verlags-AG der akademischen technischen Vereine  
**Band:** 99/100 (1932)  
**Heft:** 4

**Artikel:** Ueber die Eigenschaften von Schwällen und die Berechnung von Unterwasserstollen  
**Autor:** Meyer-Peter, E. / Favre, Henry  
**DOI:** <https://doi.org/10.5169/seals-45531>

### **Nutzungsbedingungen**

Die ETH-Bibliothek ist die Anbieterin der digitalisierten Zeitschriften. Sie besitzt keine Urheberrechte an den Zeitschriften und ist nicht verantwortlich für deren Inhalte. Die Rechte liegen in der Regel bei den Herausgebern beziehungsweise den externen Rechteinhabern. [Siehe Rechtliche Hinweise.](#)

### **Conditions d'utilisation**

L'ETH Library est le fournisseur des revues numérisées. Elle ne détient aucun droit d'auteur sur les revues et n'est pas responsable de leur contenu. En règle générale, les droits sont détenus par les éditeurs ou les détenteurs de droits externes. [Voir Informations légales.](#)

### **Terms of use**

The ETH Library is the provider of the digitised journals. It does not own any copyrights to the journals and is not responsible for their content. The rights usually lie with the publishers or the external rights holders. [See Legal notice.](#)

**Download PDF:** 06.02.2025

**ETH-Bibliothek Zürich, E-Periodica, <https://www.e-periodica.ch>**

**INHALT:** Ueber die Eigenschaften von Schwällen und die Berechnung von Unterwasserstoffen. — Ueber die dynamische Beanspruchung von Bauwerken und ihre messtechnische Untersuchung. — I. Kongress des „I. V. B. H.“ in Paris 1932. — Frank Julian Sprague. — Mitteilungen: Das Columbushaus. Versuchsfahrten mit einem Saurer-Autobus-Anhängewagen. Der Münchener Glaspalast. Uferbefestigung

mit Asphalt. Ein eigenartiges Hallenschwimmbad. Eine Schnellzugs-Reisegeschwindigkeit von 131,5 km/h. Basler Rheinschiffahrt. — Nekrologe: Emil Brandenberger. — Wettbewerbe: Wettbewerbe und Berufsmoral. Wettbewerb für Grabmäler in Basel. Erweiterungsplan der Stadt Bern und ihrer Vororte. Demontierbare hölzerne Notbrücken für Strassenverkehr. — Mitteilungen der Vereine.

**Band 100**

Der S. I. A. ist für den Inhalt des redaktionellen Teils seiner Vereinsorgane nicht verantwortlich. Nachdruck von Text oder Abbildungen ist nur mit Zustimmung der Redaktion und nur mit genauer Quellenangabe gestattet.

**Nr. 4**

**Ueber die Eigenschaften von Schwällen und die Berechnung von Unterwasserstoffen.**

Mitteilung der Versuchsanstalt für Wasserbau an der E. T. H. Von Prof. E. MEYER-PETER und Dr. HENRY FAVRE.<sup>1)</sup>

Zwei zur Zeit im Bau begriffene schweizerische Kraftwerke, das Limmatwerk Wettingen und das Etzelwerk, sind, im Gegensatz zu der üblichen Anordnung, statt mit einem offenen Unterwasserkanal, mit einem Unterwasserstollen ausgestattet. Die Bemessung dieses Stollens hat dem Umstand Rechnung zu tragen, dass der Wasserspiegel bei der Wasserrückgabe, im einen Falle die Limmat, im andern Falle der Zürichsee, Schwankungen unterworfen ist. Solange es sich um die Untersuchung von permanenten Abflussverhältnissen im Stollen handelt, ist es eine einfache, wenn auch etwas zeitraubende Arbeit, die wirtschaftlichsten Abmessungen des Stollenprofils, das wirtschaftlichste Gefälle und die wirtschaftlichste Höhenlage der Stollensohle bezüglich der Wasserspiegel bei der Wasserrückgabe durch Vergleichsrechnungen zu bestimmen. Es ergibt sich dann ohne Zweifel ein Freilaufstollen als vorteilhaft, bei dem der Wasserstand bei aussergewöhnlichen Hochwassern sehr nahe an den Stollenscheitel herankommt. Das Problem wird aber wesentlich komplizierter, wenn man berücksichtigt, dass die Zentrale selbst starken Belastungsschwankungen unterworfen sein kann, wie z. B. sehr starken und raschen Mehrbelastungen oder plötzlicher Entlastung. Im ersten Fall entsteht im Unterwasserkanal ein Schwall, den man nach dem Vorgehen von Forchheimer als Füllschwall bezeichnen mag, im zweiten Fall ein Absperrstoll. Die Verhältnisse werden bei Vorhandensein eines Unterwasserstollens deshalb viel ungünstiger als bei einem offenen Kanal, weil einmal die Wassergeschwindigkeit beim Stollen aus wirtschaftlichen Gründen höher gewählt werden muss als im offenen Kanal, und ferner deshalb, weil das in der Kalotte sich verengende Profil des Stollens die freie Ausbreitung des Füllschalles nicht gestattet.

Für die Verhältnisse des Limmatwerkes Wettingen und des Etzelwerkes, die im Auftrag der Industriellen Betriebe der Stadt Zürich, bezw. der A. G. Etzelwerk von der Versuchsanstalt für Wasserbau an der E. T. H. theoretisch und versuchsmässig abzuklären waren, sind entsprechend dem verschiedenen Charakter der beiden Anlagen, verschiedene Gesichtspunkte hinsichtlich der Beurteilung der Schwallerscheinungen massgebend. Im Werk Wettingen, das im Maximum ein Gefälle von 23 m verarbeitet, sind Kaplan-turbinen eingebaut, die wegen ihres Saugrohrs die Ausnützung des jeweiligen Gesamtgefälles zwischen Oberwasser und dem Wasserspiegel am oberen Stollenende ermöglichen. Ein infolge der Schwallbildung eintretendes allmähliges Ansteigen des Wasserspiegels vermindert zwar die Turbinenleistung, hat aber sonst keine nachteiligen Folgen für den Betrieb. Es kann für diesen Fall ein verhältnismässig hoher zeitweiser Anstieg bei raschem Öffnen der Leitschaukeln in Kauf genommen werden. Es ermöglicht dies die Wahl eines verhältnismässig kleinen und tief liegenden Stollens. Da unter diesen Umständen damit zu rechnen ist, dass der Stollen den bei raschem Öffnen der Turbine entstehenden Schwall nicht zu „schlucken“ vermag, ist zwischen dem Stollen und dem Auslauf der Turbinensaugkrümmer eine Wasserkammer eingebaut, die als Wasserschloss wirkt. Sie vermindert den Anstieg des Unterwasserspiegels, indem sie einen Teil des Betriebswassers so lange aufspeichert, als

der Stollen nicht in der Lage ist, den ganzen Zufluss abzuleiten. Man hat es in diesem Falle mit Schwällen zu tun, die zeitweise am oberen Stollenende einen Wasseranstieg über den Stollenscheitel hinaus bedingen. Der Vorgang bei raschem Öffnen der Turbinen verläuft dann in verschiedenen Phasen:

1. In der ersten Phase verläuft der Füllschwall mit freien Spiegel, dessen Höhe aber rasch zunimmt, wobei gleichzeitig ein Teil des aus den Saugkrümmern strömenden Wassers im Wasserschloss aufgespeichert wird. Sie findet ihren Abschluss in dem Moment, wo den Schwallrücken den Stollenscheitel berührt (Abb. 1, I).

2. Die zweite Phase der Bewegung ist dadurch gekennzeichnet, dass bei stetigem Anstieg des Wassers im Wasserschloss im Stollen sich ein Schwall vorwärts bewegt, der das Stollenprofil auf eine stets wachsende Länge vollständig ausfüllt (Abb. 1, II). Die zweite Phase ist in dem Moment abgeschlossen, in dem der Schwallkopf das Stollen-

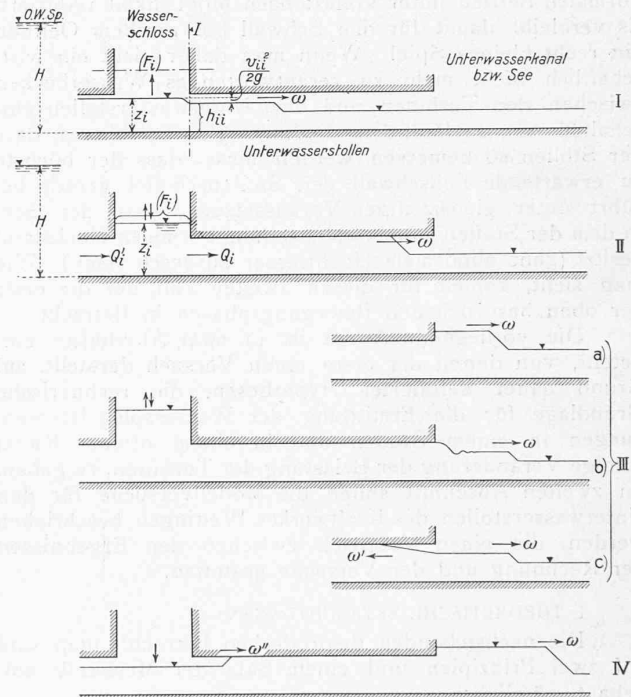


Abb. 1. Die vier Phasen des Schwallverlaufes im Stollen.

ende erreicht; dabei kann, je nach Verhältnis, das Maximum des Wasserspiegelanstieges im Wasserschloss bereits in der zweiten Phase oder erst in der dritten auftreten.

3. Nun beginnt die dritte Phase, die im Grunde mit den Vorgängen übereinstimmt, die bei einem gewöhnlichen Wasserschloss, das zwischen dem Druckstollen und der Druckleitung einer Mittel- oder Hochdruckanlage eingebaut ist, übereinstimmt (Abb. 1, III). Die dritte Phase ist in dem Moment beendet, wo der Wasserspiegel im Wasserschloss bis zum Stollenscheitel abgesunken ist.

4. Hierauf beginnt die vierte Phase, die durch das allmähliche Weitersinken des Wasserspiegels im Wasserschloss bis zur Höhe des neuen Beharrungszustandes charakterisiert ist (Abb. 1, IV).

<sup>1)</sup> Das Manuskript dieser Abhandlung ist der Redaktion am 26. April d. J. eingereicht worden. Red.

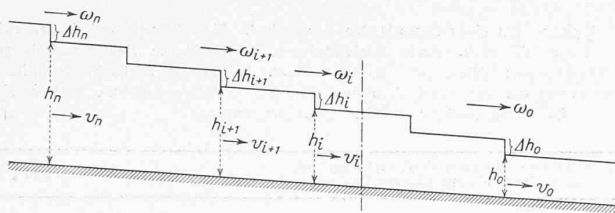


Abb. 3. Beliebige Einzelwelle.

Für die Abmessungen des Stollens und des Wasserschlosses ist der Anstieg des Wasserspiegels massgebend, den man mit Rücksicht auf die Betriebsanforderungen zulassen will. Ausser der eben beschriebenen Lösung sind noch zwei weitere Anordnungen denkbar: Die Verwendung eines derart tiefliegenden Stollens, dass er beständig als Druckstollen arbeitet. Jedoch hat diese Lösung wegen der Stabilitätsbedingungen (nach Thoma) einen aussergewöhnlich grossen Wasserschlossquerschnitt zur Folge. Oder die Anordnung eines so hoch liegenden oder so hohen Stollens, dass auch die höchsten Schwälle frei unter dem Scheitel durchlaufen. Es bedarf wohl keiner weiterer Erläuterungen, um einzusehen, dass die gewählte Zwischenlösung wirtschaftlich besonders interessant ist.

Im Falle des Etzelwerkes handelt es sich um eine Hochdruckanlage mit Peltonturbinen. Es muss hier die Bedingung gestellt werden, dass auch beim stärksten in Betracht kommenden Öffnen der Turbinen ein Einstau der Turbinenlaufräder nicht erfolgt. Aus begreiflichen Gründen wird nun das Freihängen der Laufräder für den normalen Betrieb unter Vollast nach Möglichkeit reduziert. Es verbleibt damit für den Schwall bei raschem Öffnen ein recht kleines Spiel. Wenn man daher nicht ein wirtschaftlich nicht mehr zu verantwortendes Wasserbecken zwischen den Turbinen und dem Unterwasserstollen einschalten will, so läuft diese Bedingung darauf hinaus, dass der Stollen so bemessen werden muss, dass der höchste zu erwartende Füllschwall den Stollenscheitel gerade berührt unter gleichzeitiger Voraussetzung, dass der See, in dem der Stollen einmündet, seinen normalen Hochstand besitzt (ganz abnormale Hochwasser ausgeschlossen). Wie man sieht, kommt für diesen zweiten Fall nur die erste der oben besprochenen Bewegungsphasen in Betracht.

Die vorliegende Arbeit ist in zwei Abschnitte eingeteilt, von denen der erste einen Versuch darstellt, auf Grund näher definierter Hypothesen, die rechnerische Grundlage für die Ermittlung der Wasserspiegelschwankungen in einem Stollen und in einem offenen Kanal zufolge Veränderung der Belastung der Turbinen, zu geben. Im zweiten Abschnitt sollen die Modellversuche für den Unterwasserstollen des Kraftwerkes Wettingen beschrieben werden, die einen Vergleich zwischen den Ergebnissen der Rechnung und der Versuche gestatten.

I. THEORETISCHE BETRACHTUNGEN.

Die nachstehenden theoretischen Betrachtungen sind auf zwei Prinzipien und einem Satz der Mechanik aufgebaut, nämlich:

1. *Prinzip der Kontinuität*: Das Volumen einer bestimmten ins Auge gefassten inkompressiblen Flüssigkeitsmenge bleibt während der Bewegung konstant.

2. *Impulssatz*: Die zeitliche Aenderung der Summe der Projektionen der Bewegungsgrössen aller Elemente der betrachteten Flüssigkeitsmenge auf eine beliebige feste Axe ist gleich der Summe der Projektionen der äusseren Kräfte auf die nämliche Axe.

3. *Relativitätsprinzip der Newton'schen Mechanik*. Die Fundamentalsätze der Dynamik behalten ihre Gültigkeit, wenn man vom ursprünglichen Bezugssystem übergeht zu einem andern System, das sich gegenüber dem ersten geradlinig und gleichförmig fortbewegt.

Man kann also, auf Grund dieses letzten Prinzips, den Impulssatz für einen Beobachter aufstellen, der sich geradlinig und gleichförmig im Raume bewegt. Besonders

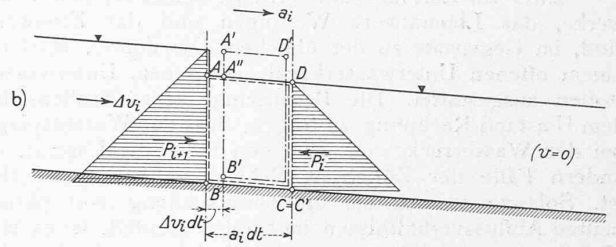
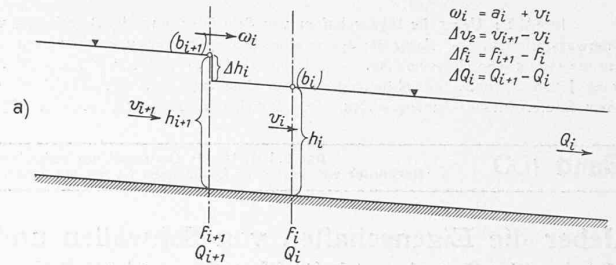


Abb. 2. Elementare Einzelwelle.

- a) vom Standpunkt eines ruhenden Beobachters;
- b) vom Standpunkt eines mit der Geschwindigkeit  $v_i$  sich bewegenden Beobachters.

zu bemerken ist, dass alle folgenden Beziehungen im allgemeinen für eine eindeutig definierte und konstante Wassermenge aufgestellt werden, die im Zeitabschnitt  $t$  bis  $t + dt$  beobachtet wird. Andererseits wird vorausgesetzt, dass es sich um Kanäle mit geringer Sohlenneigung  $J_s$  handelt, sodass die Ausdrücke  $\cos J_s$  und  $\cos^2 J_s$  gleich 1 gesetzt werden können.

A) Erste Phase (Abb. 1, I).

Es soll hier sonst keine einschränkende Bedingung aufgestellt werden: die Berechnung ist gültig für einen Stollen oder einen Kanal mit beliebigem, veränderlichem oder konstantem Querschnitt und Gefälle. Die betrachtete Welle kann sich einem vorangehenden Ruhezustand oder einem Beharrungszustand überlagern. Endlich kann auch als Anfangszustand ein nicht permanenter Abfluss in Frage kommen. Der Fall von mehreren sich kreuzenden Wellen wird aber bei der Rechnung so schwierig, dass er hier nicht weiter behandelt wird. Dagegen soll im folgenden gezeigt werden, wie mehrere aufeinanderfolgende kleine Wellen, deren erste sich einem Beharrungszustand überlagert, behandelt werden können. Die Erfahrung lehrt nämlich, dass ein kleiner Schwall, der sich einem Beharrungszustand überlagert, hinter sich einen Zustand zurücklässt, der als stationär betrachtet werden darf.

a) *Elementare Einzelwelle* (Abb. 2).

Eine kleine Einzelwelle bewege sich mit der Schnelligkeit  $\omega_i$ . Wir bezeichnen mit  $f_i$  und  $f_{i+1}$  die benetzten Querschnitte unmittelbar vor und nach dem Schwallkopf, mit  $h_i$  und  $h_{i+1}$  die entsprechenden Wassertiefen, mit  $b_i$  und  $b_{i+1}$ ,  $v_i$  und  $v_{i+1}$  die zugehörigen Profilbreiten in Höhe des Wasserspiegels und die mittleren Fließgeschwindigkeiten. Es sei ferner  $a_i$  die relative Schnelligkeit des Schalles bezüglich  $v_i$ .

Wir betrachten nun eine bestimmte Wassermasse ABCD zur Zeit  $t_i$ , die wir so wählen, dass in Abb. 2b  $BC = AD = a_i dt$  ist. Für einen Beobachter, der sich in Richtung der Strömung mit der Geschwindigkeit  $v_i$  bewegt, wird sich diese Wassermenge zur Zeit  $t_i + dt$  in A'B'C'D' befinden, wobei er folgende relative Geschwindigkeiten feststellt:

$$\begin{aligned} \text{rechts von der Welle} & \quad v = 0 \\ \text{links von der Welle} & \quad v = \Delta v_i = v_{i+1} - v_i \\ \text{Schnelligkeit der Welle} & \quad a_i = \omega_i - v_i \end{aligned} \quad (1)$$

1. *Kontinuitätsbedingung*.

Die Konstanz der Wassermasse ABCD während des Intervalls  $dt$  wird ausgedrückt durch:

$$ABCD = A'B'C'D' \text{ oder } ABB'A'' = A'A''DD'$$

$$d. h. \quad f_i \Delta v_i dt = \Delta f_i (a_i dt - \Delta v_i dt)$$

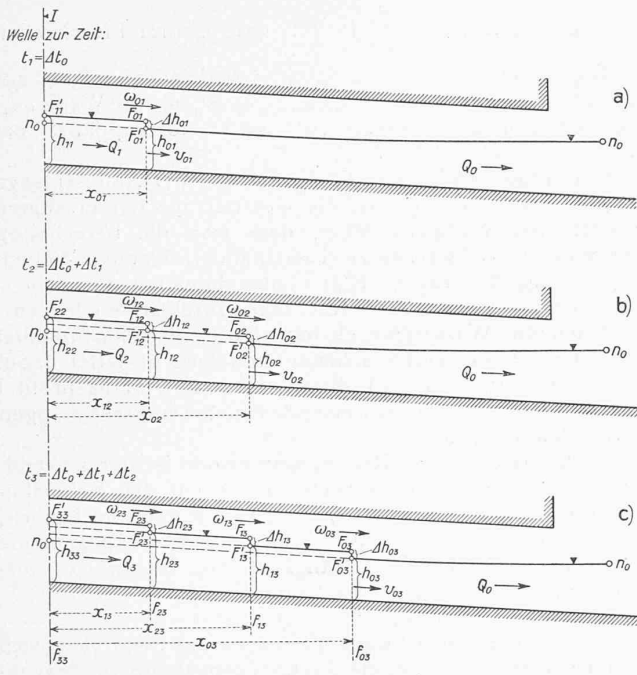


Abb. 4. Aufeinanderfolge von Einzelwellen im Stollen.

woraus sich nach Kürzung durch  $dt$  und unter Vernachlässigung der kleinen Grössen zweiter Ordnung ergibt:

$$f_i \Delta v_i = a_i \Delta f_i \quad (2)$$

2. Impulssatz.

Wiederum in Bezug auf den gleichen Beobachter nimmt die Summe der Projektionen der Bewegungsgrössen der Masse ABCD auf eine horizontale Axe mit dem positiven Vorzeichen in Richtung der Strömung folgende Werte an:

- zur Zeit  $t_i$  : 0
- weil die relative Geschwindigkeit des Wassers zum Beobachter Null ist,
- zur Zeit  $t_i + dt$  :  $\frac{\gamma}{g} f_i a_i dt \Delta v_i$

Die Differenz der beiden Werte, dividiert durch  $dt$  ist die zeitliche Aenderung der Summe der Bewegungsgrössen, sie wird:

$$\frac{\gamma}{g} f_i a_i \Delta v_i$$

Die Summe der Projektionen der äussern Kräfte auf unsere horizontale Axe setzt sich wie folgt zusammen:

- +  $P_{i+1}$  gleich dem vollen Wasserdruck auf die benetzte Fläche links vom Profil AB bzw. A'B'.
- $P_i$  gleich dem vollen Wasserdruck auf die benetzte Fläche im Profil CD bzw. rechts vom Profil C'D'.
- +  $dD$  gleich der Horizontalkomponente der Reaktionen der Sohle und der Wände des Kanals.
- $dR$  gleich der Horizontalkomponente des Reibungswiderstandes.

Das Gewicht der betrachteten Wassermasse gibt keine Horizontalkomponente.

Die beiden Kräfte  $dD$  und  $dR$  sind proportional zur Länge  $AD = BC$ , man kann also schreiben:

$$dD = d \cdot dt \quad \text{und} \quad dR = r \cdot dt$$

$d$  und  $r$  sind Koeffizienten, deren Grösse leicht angegeben werden könnte.

Der Impulssatz lautet mithin:

$$\frac{\gamma}{g} f_i a_i \Delta v_i = +P_{i+1} - P_i + d \cdot dt - r \cdot dt$$

Setzt man  $P_{i+1} - P_i = \Delta P_i$  und lässt man  $dt$  gegen Null abnehmen, was darauf hinausläuft, dass das betrachtete Wasservolumen beliebig klein angenommen wird, so erhält man:

$$\frac{\gamma}{g} f_i a_i \Delta v_i = \Delta P_i \quad (3)$$

welche Gleichung zeigt, dass die kleine Welle weder von der Sohlenneigung, noch von der Reibung abhängt.

Weiter ist:  $\Delta P_i = \gamma f_i \Delta h_i \quad (4)$   
 $\Delta f_i = b_i \Delta h_i \quad (5)$

Aus (2), (3), (4) und (5) ergibt sich

$$a_i = \sqrt{g \frac{f_i}{b_i}} \quad (6)$$

$$\Delta v_i = \sqrt{g \frac{b_i}{f_i}} \Delta h_i \quad (7)$$

Im Falle eines Kanales oder Stollens mit rechteckigem Querschnitt wird:

$$a_i = \sqrt{g h_i} \quad (6')$$

$$\Delta v_i = \sqrt{\frac{g}{h_i}} \Delta h_i \quad (7')$$

Die Gleichungen (1), (6) und (7) gestatten nun die Aufstellung folgender allgemeiner Sätze:

1. Die Schnelligkeit  $\omega_i$  bzw.  $a_i$  einer kleinen Welle ist absolut unabhängig von ihrer Höhe  $\Delta h_i$ , sie ist nur bedingt durch das Verhältnis des benetzten Querschnittes  $f_i$  zur Profillbreite auf Wasserspiegelhöhe  $b_i$  vor dem Durchgang der Welle.

2. Die Veränderung der Fliessgeschwindigkeit  $\Delta v_i$ , die durch die Welle hervorgerufen wird, ist direkt proportional zur Wellenhöhe  $\Delta h_i$ .

3. Es soll nun die sekundliche Wassermenge eingeführt werden

$$Q_i = f_i v_i \quad (8)$$

woraus durch Differentiation:

$$\Delta Q_i = f_i \Delta v_i + v_i \Delta f_i \quad (9)$$

Ersetzt man in (9)  $\Delta v_i$  durch den durch Gleichung (7) gegebenen Wert, so ergibt sich unter Berücksichtigung von (5) und (8):

$$\Delta h_i = \frac{\Delta Q_i}{f_i \sqrt{g \frac{b_i}{f_i}} + Q_i \frac{b_i}{f_i}} \quad (10)$$

und für rechteckiges Profil:

$$\Delta h_i = \frac{\Delta Q_i}{b_i \sqrt{g h_i} + Q_i \frac{1}{h_i}} \quad (10')$$

Die Gleichung (10) löst, zusammen mit (6) und (7) das Problem vollständig und es ergibt sich folgender Satz:

Die Höhe der kleinen Welle  $\Delta h_i$  ist der Aenderung des sekundlichen Durchflusses  $\Delta Q_i$  direkt proportional.

4. Andererseits ergibt sich aus (6), (7) und (10):

Die Werte  $a_i$ ,  $\Delta h_i$ ,  $\Delta v_i$ , oder  $a_i$ ,  $\Delta h_i$ ,  $\Delta Q_i$ , die die kleine Einzelwelle charakterisieren, sind von der Zeit unabhängig.

b) Beliebige Einzelwelle (Abb. 3).

Man kann eine beliebige Einzelwelle als aus mehreren sehr kleinen Wellen bestehend auffassen, mit den Schnelligkeiten  $\omega_0, \omega_1 \dots \omega_n$ , den entsprechenden Höhen  $\Delta h_0, \Delta h_1 \dots \Delta h_n$ , die sich überlagern. Auf jede dieser Wellen können die Gleichungen (6), (7) und (10) bzw. (6'), (7') und (10') angewendet werden.

Erste Annahme: Es sei in jedem Moment die veränderliche sekundliche Wassermenge, die in den Kanal eintritt, bekannt. Dieser Fall entspricht z. B. einer Kraftanlage, die mit Peltonturbinen ausgestattet ist, bei denen die absorbierte Wassermenge vom Unterwasserstand unabhängig ist (Etzell), bzw. einem Fluss, dessen Zubringer variable Wassermengen führen. Wir setzen zur Zeit  $t=0$  als Anfangszustand einen permanenten Abfluss voraus, z. B. eine Staukurve  $n_0 - n_0$  und einen sekundlichen Abfluss  $Q_0$ . Eine in diesem Moment auftretende Zunahme der Betriebswassermenge kann nun in einzelne Teile  $\Delta Q_0, \Delta Q_1 \dots \Delta Q_n$  zerlegt werden, die entsprechend während der Zeitintervalle  $\Delta t_0, \Delta t_1 \dots \Delta t_n$  zur ursprünglichen Abflussmenge hinzukommen. (Abb. 4).

Zur Zeit  $t_1 = \Delta t_0$  befinde sich eine erste Welle, hervorgerufen durch die Zunahme des Abflusses um  $\Delta Q_0$  in einer Distanz  $x_{01} = \omega_{01} \Delta t_0$  vom Eingang des Kanals

<sup>1)</sup> Insoweit nachstehende Rechnungsgrössen mit zwei Indices versehen sind, bezieht sich der erste Index auf die Nummer der Welle, der zweite auf die durch den Index gegebene Zeit.

oder Stollens (Profil I, Abb. 4a). Die massgebenden Werte für diese Welle berechnen sich nach den Gleichungen (6), (7) und (10):

$$\begin{aligned}
 a_{01} &= \sqrt{g \frac{f_{01}}{b_{01}}} \quad \text{wobei laut Definition} \\
 \omega_{01} &= v_{01} + a_{01} \\
 \Delta h_{01} &= \frac{\Delta Q_0}{f_{01} \sqrt{g \frac{b_{01}}{f_{01}} + Q_0 \frac{b_{01}}{f_{01}}}} \\
 \Delta v_{01} &= \sqrt{g \frac{b_{01}}{f_{01}}} \Delta h_{01}
 \end{aligned}$$

Da im allgemeinen Fall die Wasserspiegelkurve  $n_0 - n_0$  nicht parallel zur Sohle verläuft, können die Werte  $x_{01}$ ,  $a_{01}$ ,  $\Delta h_{01}$  und  $v_{01}$  nur durch eine Versuchsrechnung bestimmt werden, welche aber dadurch sehr erleichtert wird, dass man in erster Annäherung  $\omega_{01} \cong v_{00} + a_{00}$  schätzt, d. h., dass man ausgeht von den für das Profil I zur Zeit  $t = 0$  massgebenden Werten.

Man erhält hieraus die Lage des Punktes  $F_{01}$  im Raume (Abb. 4a). Um hieraus den Punkt  $F'_{11}$  zu berechnen, ist es erforderlich, den Wasserspiegel von  $F_{01}$  ausgehend, wie eine Staukurve einzurechnen. Die Erfahrungen der Versuchsanstalt zeigen, wie schon in der Einleitung gesagt, dass eine kleine Schwallwelle hinter sich einen stationären Zustand zurücklässt. Die in Frage kommende Berechnung lässt sich also nach der üblichen Formel durchführen:

$$\Delta h_{12} = \frac{v_1^2 - v_2^2}{2g} + \frac{v_m^2}{k^2 R_m^{4/3}} \Delta x \dots (11)$$

worin  $\Delta h_{12}$  den Höhenunterschied der Wasserspiegel in zwei Profilen 1 und 2,  $v_1$  und  $v_2$  die entsprechenden mittleren Fliessgeschwindigkeiten,  $\Delta x$  den Abstand der beiden Profile,  $R$  den Rauigkeitskoeffizienten in der Strickler'schen Formel und  $v_m$  bzw.  $R_m$  die mittlere Geschwindigkeit bzw. den mittleren Profilradius auf der betrachteten Strecke  $\Delta x$  bedeuten.

Zur Zeit  $t_2 = \Delta t_0 + \Delta t_1 = \sum_0^1 \Delta t$

befinden sich zwei Einzelwellen im Stollen (Abb. 4b). Die erste  $\omega_{02}$ , ist nichts anderes als die früher betrachtete Welle  $\omega_{01}$ , die sich nach rechts fortgepflanzt hat und deren Kopf sich nun vom Ausgangsprofil I in der Entfernung  $x_{02} = \omega_{01} \cdot \Delta t_0 + \omega_{02} \cdot \Delta t_1$  befindet. Die zweite Welle  $\omega_{12}$ , hervorgerufen durch die Aenderung  $\Delta Q_1$  der Betriebswassermenge, ist um den Betrag  $x_{12} = \omega_{12} \Delta t_1$  von I entfernt.

Die massgebenden Grössen dieser zwei Wellen berechnen sich wiederum nach Gl. (6), (7) und (10), deren erste Anwendung die Werte für die Welle  $\omega_{02}$  liefert:

$$\omega_{02} \left\{ \begin{aligned}
 a_{02} &= \sqrt{g \frac{f_{02}}{b_{02}}} \quad \text{und} \quad \omega_{02} = v_{02} + a_{02} \\
 \Delta h_{02} &= \frac{\Delta Q_0}{f_{02} \sqrt{g \frac{b_{02}}{f_{02}} + Q_0 \frac{b_{02}}{f_{02}}}} \\
 \Delta v_{02} &= \sqrt{g \frac{b_{02}}{f_{02}}} \Delta h_{02}
 \end{aligned} \right.$$

Der Punkt  $F_{02}$  in Abb. 4b ist also bekannt. Der Punkt  $F'_{12}$  berechnet sich wieder nach der Formel (11). Man kann also hierauf die massgebenden Werte der Welle  $\omega_{12}$  ermitteln:

$$\omega_{12} \left\{ \begin{aligned}
 a_{12} &= \sqrt{g \frac{f_{12}}{b_{12}}} \quad \text{wobei} \quad \omega_{12} = v_{12} + a_{12} \\
 \Delta h_{12} &= \frac{\Delta Q_1}{f_{12} \sqrt{g \frac{b_{12}}{f_{12}} + Q_1 \frac{b_{12}}{f_{12}}}} \\
 \Delta v_{12} &= \sqrt{g \frac{b_{12}}{f_{12}}} \Delta h_{12}
 \end{aligned} \right.$$

Um schliesslich die Lage des Punktes  $F'_{22}$  zu ermitteln, wendet man auf die Strecke  $F_{12} - F'_{22}$  die Staukurvenformel (11) an. Auch hier ist, wie für die erste Welle, durch sukzessive Annäherungsrechnung vorzugehen.

Zur Zeit  $t_3 = \sum_0^2 \Delta t$  usf. werden drei Einzelwellen

im Stollen auftreten, deren Werte vom Wellenkopf  $\omega_{03}$  aus berechnet werden, der nichts anderes ist, als die Welle  $\omega_{02}$ , die sich im Zeitintervall  $\Delta t_2$  weiter fortgepflanzt hat (Abb. 4c).

Für den Fall, dass die Aenderung der Abflussmenge ziemlich rasch erfolgt, ist die Gesamtlänge der erzeugten Wellenschar genügend klein, dass man die Berechnung der Staukurven zwischen zwei aufeinanderfolgenden Wellenköpfen umgehen kann. Man nimmt dann mit ausreichender Genauigkeit an, dass die den einzelnen Wellen entsprechenden Wasserspiegel mit der Kanalsohle parallel verlaufen. Diese vereinfachende Annahme gestattet dann, die Gl. (6), (7) und (10) direkt auf das Anfangsprofil I anzuwenden, wodurch zeitraubende Annäherungsrechnungen vermieden werden.

Die beschriebene Rechnungsmethode ist nur anwendbar, wenn die einzelnen Schwallköpfe mit den Schnelligkeiten  $\omega_0, \omega_1 \dots \omega_n$  (Abb. 3) voneinander getrennt bleiben, d. h. wenn irgend eine Welle  $\omega_{i+1}$  die vorangegangene Welle  $\omega_i$  nicht überholt. Man kann von diesem Gesichtspunkt aus zwei Fälle unterscheiden:

1. Fall.  $\omega_{i+1} - \omega_i = \Delta \omega_i > 0$

Die einzelnen Schwallköpfe haben das Bestreben, sich zu überholen. Dann ist die Rechnungsmethode nur brauchbar bis zum Moment, in dem die spätere Welle die frühere erreicht hat. In diesem Zeitpunkt ist der Schwallkopf steil aufgerichtet und es muss sich eine Art Brandung einstellen. Diese Brandung zeigt sich entweder durch eine stark wirbelnde Wellenzone, analog wie beim Wassersprung, oder durch Auflösung des Schwallkopfes in mehrere sehr steile Wellen. In diesem Stadium pflanzt sich der Schwall in der Weise weiter, dass er seine aufgelöste Front vorwärts stösst. Die einzig mögliche Rechnung besteht dann, wie es scheint, darin, die Gl. (6), (7) und (10) direkt auf die ganze Schwallhöhe anzuwenden. Diese Anwendung der genannten Gleichungen gibt übrigens sehr gute Resultate, wenn man in denselben statt der Werte  $f_i, b_i, Q_i$  Mittelwerte  $f_{im}, b_{im}, Q_{im}$  einführt entsprechend einem mittleren Profil zwischen  $f_i$  und  $f_{i+1}$  und einem mittleren Abfluss zwischen  $Q_i$  und  $Q_{i+1}$ .

2. Fall.  $\omega_{i+1} - \omega_i = \Delta \omega_i < 0$

Die einzelnen Schwallköpfe neigen dazu, sich voneinander zu entfernen, die Welle flacht sich ab. Die Rechnungsmethode ist für jeden Zustand anwendbar.

Man sieht also, dass je nach dem Vorzeichen von  $\Delta \omega_i$  zwei verschiedene Erscheinungen auftreten können: Brandung bzw. Auflösung des Schalles wenn  $\Delta \omega_i > 0$  und Ablachung des Schalles, wenn  $\Delta \omega_i < 0$ .

Es ist von Interesse, zu untersuchen, welchen Bedingungen das Kanal- bzw. Stollenprofil genügen muss, um die eine oder die andere Erscheinung hervorzurufen.

Aus (1) und (6) folgt:

$$\omega_i = \sqrt{g \frac{f_i}{b_i}} + v_i$$

Durch Differentiation dieser Gleichung ergibt sich:

$$\Delta \omega_i = \frac{\sqrt{g}}{2} \sqrt{\frac{b_i}{f_i}} \frac{b_i \Delta f_i - f_i \Delta b_i}{b_i^2} + \Delta v_i$$

Unter Berücksichtigung von (5) und (7) erhält man:

$$\Delta \omega_i = \frac{1}{2} \sqrt{g \frac{b_i}{f_i}} \left[ 3 \Delta h_i - \frac{f_i}{b_i^2} \Delta b_i \right]$$

Das Vorzeichen von  $\Delta \omega_i$  hängt von jenem des Klammersausdruckes ab.

Die Bedingung für die Ablachung der Welle lautet also:

$$3 \Delta h_i - \frac{f_i}{b_i^2} \Delta b_i < 0$$

oder

$$\frac{\Delta h_i}{\Delta b_i} - \frac{f_i}{3 b_i^2} < 0 \dots (12)$$

Man sieht hieraus, dass die Ablachung erfolgt, bei:  
 1. grossem benetztem Querschnitt  $f_i$ .  
 2. kleiner Profilbreite in Höhe des Wasserspiegels  $b_i$ .

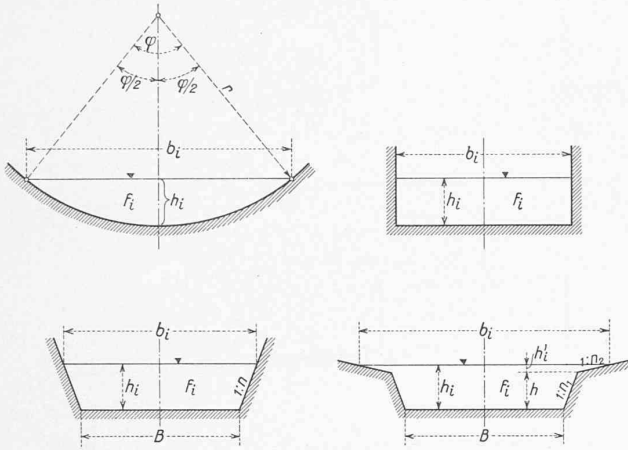


Abb. 5 bis 8. Verschiedene untersuchte Profilformen.

3. flacher Böschung des Profils in der Höhe des Wasserspiegels ( $\frac{\Delta h_i}{\Delta b_i}$  klein).

Es sollen nun einzelne geometrisch definierte Profilformen auf die Bedingung (12) untersucht werden:

1. kreisförmiges Profil (Abb. 5)

$$b_i = 2r \sin \frac{\varphi}{2}$$

$$h_i = 2r \sin^2 \frac{\varphi}{4}$$

$$f_i = \frac{r^2}{2} (\varphi - \sin \varphi)$$

$$\Delta h_i = \frac{r}{2} \sin \frac{\varphi}{2} \Delta \varphi$$

$$\Delta b_i = r \cos \frac{\varphi}{2} \Delta \varphi$$

Die Bedingung für die Abflachung lautet also:

$$\frac{\frac{r}{2} \sin \frac{\varphi}{2} \Delta \varphi}{r \cos \frac{\varphi}{2} \Delta \varphi} - \frac{\frac{r^2}{2} (\varphi - \sin \varphi)}{3 \cdot \left(2r \sin \frac{\varphi}{2}\right)^2} < 0$$

oder nach einigen Umformungen:

$$12 \sin^3 \frac{\varphi}{2} + \cos \frac{\varphi}{2} (\sin \varphi - \varphi) < 0 \quad (12a)$$

Es lässt sich nun leicht zeigen, dass für alle Werte  $0 < \varphi < 360^\circ$  die linke Seite obiger Gleichung immer positiv ist, was so viel heisst, als dass die Abflachungsbedingung nicht erfüllt ist. — In einem kreisförmigen Kanal oder Stollen wird also der Schwall stets branden bzw. sich auflösen, selbstverständlich unter der Bedingung, dass die Kanallänge ausreicht, um den einzelnen Schwallköpfen zu gestatten, sich einzuholen.

Natürlich gilt dieses Resultat für alle praktisch in Frage kommenden Stollenprofile.

2. Rechteckiges Profil (Abb. 6)

$$f_i = h_i b_i$$

$$\Delta b_i = 0$$

Die Ungleichung (12) lautet:

$$\frac{\Delta h_i}{0} - \frac{h_i b_i}{3 b_i^2} < 0 \quad (12b)$$

Wie man sieht, ist diese Bedingung nie erfüllbar, weil das erste Glied links unendlich und positiv ist. — In einem rechteckigen Kanal tritt immer Brandung, bzw. Auflösung des Schwalles ein.

3. Einfaches trapezförmiges Profil (Abb. 7).

$$f_i = h_i (B + n h_i)$$

$$b_i = B + 2 n h_i$$

$$\Delta b_i = 2 n \Delta h_i$$

Aus (12) folgt:

$$\frac{\Delta h_i}{2 n \Delta h_i} - \frac{h_i (B + n h_i)}{3 (B + 2 n h_i)^2} < 0$$

Setzt man zur Abkürzung  $\frac{B}{h_i} = A$ , so erhält man nach einigen Umformungen:

$$n^2 + n A + \frac{3}{10} A^2 < 0 \quad (12c)$$

Man kann sich leicht davon überzeugen, dass keine reellen Werte von  $n$  existieren, die diese Bedingung erfüllen. — In einem einfachen Trapezprofil ist die Abflachungsbedingung nie erfüllt.

4. Trapezförmiges Doppelprofil (Abb. 8).

$$b_i = B + 2 h n_1 + 2 h'_i n_2$$

$$f_i = h (B + h n_1) + h'_i (B + 2 n_1 + h'_i n_2)$$

$$\Delta b_i = 2 n_2 \Delta h_i \quad (\text{da } \Delta h'_i = \Delta h_i)$$

Die Abflachungsbedingung lautet:

$$\frac{\Delta h_i}{2 n_2 \Delta h_i} - \frac{h (B + h n_1) + h'_i (B + 2 h n_1 + h'_i n_2)}{3 (B + 2 h n_1 + 2 h'_i n_2)^2} < 0$$

Setzt man hierin für  $B/h = a$  und  $h'_i/h = a$  so ergibt sich nach einigen Umformungen:

$$3 a^2 + 12 n_1^2 + 10 a^2 n_2^2 + 6 a n_1 + 4 a a n_2 + 8 a n_1 n_2 - 2 a n_2 - 2 n_1 n_2 < 0 \quad (12d)$$

Mit dieser Beziehung (12d) lässt sich an Hand eines gegebenen Querprofils leicht feststellen, ob eine Abflachung der Welle eintritt oder nicht:

1. Zahlenbeispiel.  $B = 50 \text{ m}, h = 5 \text{ m}, h'_i = 0,$   
 $n_1 = 2, n_2 = 50; a = 10, a = 0$   
 $3 \cdot 10^2 + 12 \cdot 2^2 + 6 \cdot 10 \cdot 2 - 2 \cdot 10 \cdot 50 - 2 \cdot 2 \cdot 50$   
 $= -732 < 0;$

Die Bedingung ist erfüllt, die Welle flacht sich ab.

2. Beispiel.  $B = 50 \text{ m}, h = 4 \text{ m}, h'_i = 0,20 \text{ m},$   
 $n_1 = 2, n_2 = 50; a = 12,5, a = 0,05$

Die Beziehung (12d) liefert:  $-556,5 < 0;$  es erfolgt ebenfalls Abflachung.

3. Beispiel.  $B = 40 \text{ m}, h = 2 \text{ m}, h'_i = 0,$   
 $n_1 = 2, n_2 = 10, a = 20, a = 0$   
 $+1048 > 0;$  die Bedingung ist nicht erfüllt.

In einem trapezförmigen Doppelprofil kann die Welle branden oder sich abflachen, je nach den Abmessungen des Profils und der Böschung des Vorlandes.

Aus der Beziehung (12d) ergibt sich, dass die Abflachungsbedingung erfüllt ist, wenn  $a$  klein,  $n_2$  dagegen gross ist, d. h. es muss eine grosse Tiefe des Mittelgerinnes und eine flache Neigung der Vorländer vorhanden sein, und die Höhe der Hochwasserwelle muss sich wenig über die Wehrkrone des Mittelgerinnes erheben.

Diese Untersuchung wurde hauptsächlich mit Rücksicht auf die Erscheinung von Hochwasserswellen und Flutwellen in Flüssen durchgeführt. Die Rechnung zeigt, dass bei der Verwendung von Doppelprofilen weniger gefährliche Hochwasserswellen entstehen können, und dass ebenso für die Verminderung von Flutwellen geeignete Erweiterungen der Mündungsstrecken gute Dienste leisten, während bei Flüssen mit steilen Ufern Hochwasser- und Flutwellen von verheerender Höhe entstehen, was durch die Erfahrung bestätigt wird.

Zweite Annahme: Die in den Kanal eintretende Wassermenge sei von der momentanen Schwallhöhe im Anfangsprofil abhängig.

Dieser Fall tritt ein, wenn es sich um eine Kraftanlage mit Reaktionsturbinen handelt, deren Schluckfähigkeit vom Unterwasserspiegel im Schnitt I abhängt (Abb. 4) oder bei einem Regulierwehr am Ausfluss eines Sees durch dessen Öffnen im Fluss ein Schwall erzeugt wird. Im allgemeinsten Falle ist zwischen den Turbinensaugkrümmern und dem Stolleneinlauf ein Wasserschloss eingeschaltet (Abb. 1I). Die von den Turbinen absorbierte sekundliche Wassermenge  $Q'_i$  zur Zeit  $t_i$  hängt mithin ab vom Öffnungsgrad des Leitapparates und vom Nettogefälle und ergibt sich aus der Beziehung:

$$Q'_i = \psi_i q \sqrt{H - z_i} \quad (13)$$

Hierin bedeuten:

- $\psi_i$  den relativen Öffnungsgrad des Leitapparates,
- $q$  die Einheitswassermenge der Turbinen,
- $H$  die Höhenlage des Oberwasserspiegels über der Sohle des Wasserschlosses, die horizontal angenommen wird,
- $z_i$  die Wasserspiegelhöhe im Wasserschloss über der Sohle zur Zeit  $t_i$ .

Es sei ausdrücklich bemerkt, dass von der Wasserspiegelneigung im Wasserschloss, sowie von allfälligen Eigenschwingungen des Wassers in der Kammer abgesehen wird. Für die Berechnung wird ferner die Geschwindigkeit des Wassers im Wasserschloss  $v=0$  und die Fortpflanzungsgeschwindigkeit der Welle im Wasserschloss gleich unendlich gesetzt. Die für das Wasserschloss geltende Kontinuitätsbedingung lautet dann:

$$Q_i' \Delta t_i = Q_i \Delta t_i + F_i \Delta z_i \dots (14)$$

Hierin bedeutet wie früher  $Q_i$  die in den Stollen eintretende sekundliche Wassermenge,  $F_i$  den Horizontalquerschnitt der Wasserkammer, entsprechend dem Wasserstand  $z_i$  zur Zeit  $t_i$ .  $\Delta z_i$  ist die Hebung des Wasserspiegels in der Kammer während des Intervalls  $\Delta t_i$ . Wir haben ferner die Beziehung:

$$z_i = h_{ii} + \frac{v_{ii}^2}{2g} \dots (14)'$$

wo  $h_{ii}$  die Wassertiefe,  $\frac{v_{ii}^2}{2g}$  die Geschwindigkeitshöhe beim Stolleneinlauf bedeuten (Fig. 1 I). Durch Differentiation der Gl. (14)' bekommen wir noch

$$\Delta z_i = \Delta h_{ii} + \Delta \left( \frac{v_{ii}^2}{2g} \right) \dots (14)''$$

Es soll nun unter diesen neuen Voraussetzungen der Berechnungsgang erläutert werden. Dabei sei angenommen, dass zur Zeit  $t_i$  bekannt seien:

- 1)  $\psi_i$  der relative Öffnungsgrad des Turbinenleitapparates,
- 2)  $z_i$  der Wasserstand in der Kammer,
- 3)  $Q_i$  die in den Stollen eintretende sekundl. Wassermenge,
- 4) die Stellung des Schalles im Stollen.

Man berechnet zuerst  $Q_i$  mit Hilfe der Gleichung (13). Gl. (14) gibt sodann für ein beliebig gewähltes Zeitintervall  $\Delta t_i$  den Wert  $\Delta z_i$ . Weiter gibt Gl. (14)'' den Wert  $h_{ii}$ , indem man in erster Annäherung  $\Delta \left( \frac{v_{ii}^2}{2g} \right) = 0$  setzt. Hierauf wird mit der Gl. (10) die Aenderung  $\Delta Q_i$  der Stollenswassermenge bestimmt, worauf die Lage des Schalles zur Zeit  $t_{i+1}$  berechnet werden kann. Die bezügliche Höhenlage des Wasserspiegels  $h_{i+1, i+1}$  am Stolleneinlauf wird nötigenfalls mit Hilfe der Staukurvenformel (11) berechnet.

Aus dieser ersten Berechnung lässt sich  $\Delta \left( \frac{v_{ii}^2}{2g} \right)$  bestimmen, worauf in zweiter Annäherung  $\Delta h_{ii}$ ,  $\Delta Q_i$  usw. sich berechnen lassen. Man kennt also schliesslich für den Zeitpunkt  $t_{i+1}$  alle charakteristischen Werte des Schalles, worauf in analoger Weise wie oben zum Zeitpunkt  $t_{i+2} = t_{i+1} + \Delta t_{i+1}$  weitergeschritten wird, usf.

Die für die erste Phase gültigen Ableitungen wurden, wegen ihrer allgemeinen Bedeutung, ohne Einschränkung bezüglich der Profilform und deren Veränderlichkeit durchgeführt. Für die nunmehr durchzuführenden Entwicklungen über die zweite und dritte Phase des Bewegungsvorganges ist dagegen ausdrücklich ein Stollen mit konstantem Querprofil und gleichbleibendem Gefälle vorausgesetzt, zwischen dem obern Stollenende und den Turbinenausläufen ist eine Wasserschlosskammer eingebaut.

**B) Zweite Phase.**

Die zweite Bewegungsphase beginnt im Zeitpunkt, in dem die letzte kleine Einzelwelle  $\omega_n$  die Kalotte des Stollens erreicht. Die Gleichung (6) zeigt, dass die Schnelligkeit dieser Welle sehr gross ist, da  $b_n$  sehr klein ist, sobald der Wasserspiegel sich in der Nähe der Kalotte befindet. Die letzte Elementarwelle wird deshalb äusserst rasch die Wellenfront erreichen, d. h. es wird unmittelbar nach Beginn der zweiten Phase die oben besprochene Erscheinung des Brandens der Schwallfront auftreten. Für die Berechnung des Schalles in der zweiten Phase beim Kraftwerk Wettingen haben wir deshalb den Schwall als Ganzes behandelt. Prinzipiell wäre es zwar möglich, im Anfang der zweiten Phase den Schwall noch als aus einzelnen Elementarwellen zusammengesetzt zu behandeln. Der hierdurch bedingte Mehraufwand an rechnerischer Arbeit würde sich aber nicht lohnen. Diese Anschauung wird

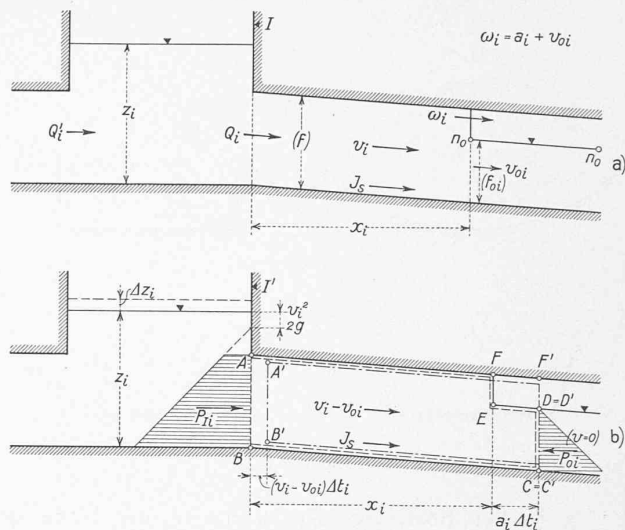


Abb. 9. Zweite Phase der Welle im Stollen. a) Beobachter ruhend. b) Beobachter in Bewegung mit der Geschwindigkeit  $v_{0i}$ .

übrigens durch die Modellversuche für den Unterwasserstollen des Limmatwerkes Wettingen bestätigt, bei denen ein fast explosionsartiger Austritt des Schalles aus dem Stollen beobachtet wurde.

Es bezeichnen zur Zeit  $t_i$  (Abb. 9 a):

- $f$  den konstanten Querschnitt des Stollens,
- $J_s$  das konstante Gefälle des Stollens,
- $x_i$  die Entfernung des Schwallkopfes vom Stolleneinlauf, Profil I,
- $v_i$  die Fliessgeschwindigkeit im Stollen oberhalb des Schwallkopfes,
- $f_{0i}$  und  $v_{0i}$  die benetzte Fläche bzw. die Fliessgeschwindigkeit unmittelbar unterhalb des Schwallkopfes,
- $a_i$  die relative Schnelligkeit des Schalles bezüglich  $v_{0i}$ ,
- $Q_i$  den sekundlichen Durchfluss am Stolleneingang,
- $Q_i'$  den sekundlichen Abfluss aus den Turbinen,
- $z_i$  den Wasserstand im Wasserschloss von der Sohle an gemessen.

Wir betrachten nun ein bestimmtes Wasservolumen ABCDEF zur Zeit  $t_i$ , entsprechend der Abb. 9 b

$$ED = a_i \Delta t_i$$

Für einen Beobachter, der sich in der Strömungsrichtung mit der Geschwindigkeit  $v_{0i}$  fortbewegt, wird dieses Wasservolumen zur Zeit  $t_i + \Delta t_i$  die Form A'B'C'D'F' annehmen, wobei er folgende relativen Geschwindigkeiten feststellen wird:

- rechts der Schwallfront  $v = 0$
- links der Schwallfront  $v = v_i - v_{0i}$
- relative Schnelligkeit  $a_i = \omega_i - v_{0i}$  (15)

**1. Kontinuitätsbedingung.**

Das Volumen ABCDEF muss während des Zeitintervalls  $\Delta t_i$  konstant bleiben:

$$\begin{aligned} ABCDEF &= A'B'C'D'F' \text{ oder} \\ ABB'A' &= FEDF' \text{ daher} \\ f(v_i - v_{0i}) \Delta t_i &= (f - f_{0i}) a_i \Delta t_i \\ f(v_i - v_{0i}) &= (f - f_{0i}) a_i \dots (16) \end{aligned}$$

**2. Impulssatz.**

Gegenüber dem sich bewegenden Beobachter wird die Summe der Horizontalprojektionen der Bewegungsgrössen des betrachteten Wasservolumens:

$$\begin{aligned} \text{zur Zeit } t_i &: \frac{\gamma}{g} f x_i (v_i - v_{0i}) + 0 \\ \text{zur Zeit } t_i + \Delta t_i &: \frac{\gamma}{g} f [x_i - (v_i - v_{0i}) \Delta t_i + a_i \Delta t_i] \cdot [v_i + \Delta v_i - v_{0i}] \end{aligned}$$

Die Differenz beider Ausdrücke, dividiert durch  $\Delta t_i$ , ist die gesuchte Aenderung der Bewegungsgrösse pro Zeiteinheit. Man erhält unter Vernachlässigung des Gliedes  $\Delta v_i \cdot \Delta t_i$ , das unendlich klein zweiter Ordnung ist:

$$\frac{\gamma}{g} f \left[ x_i \frac{\Delta v_i}{\Delta t_i} + a_i (v_i - v_{0i}) - (v_i - v_{0i})^2 \right]$$

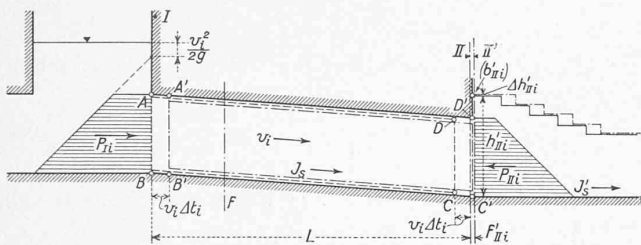


Abb. 10. Dritte Phase der Welle im Stollen. Beobachter ruhend.

Die Summe der Horizontalprojektionen der äussern Kräfte setzt sich aus folgenden Gliedern zusammen:

- +  $P_{1i}$  totaler Wasserdruck im Profil I des Stollens
- $P_{0i}$  " " " " " " CD bzw. rechts von C'D'
- +  $\gamma f x_i J_s$  " " " " " " Horizontalkomponente der Reaktionen der Sohle und der Wände des Stollens.
- $\gamma f x_i \frac{v_i^2}{k^2 R^{4/3}}$  Horizontalkomponente des Reibungswiderstandes.

Hierbei ist  $R$  der Profilradius des gefüllten Stollenprofils und  $k$  der Rauigkeitskoeffizient in der Formel von Strickler. Der Impulsatz lautet dann:

$$\frac{\gamma}{g} f \left[ x_i \frac{dv_i}{dt} + a_i (v_i - v_{0i}) - (v_i - v_{0i})^2 \right] = P_{1i} - P_{0i} + \gamma f x_i J_s - \gamma f x_i \frac{v_i^2}{k^2 R^{4/3}}$$

Diese letzte Gleichung kann nicht ohne weiteres dazu verwendet werden, um den Wert  $\Delta v_i$  in Funktion der anderen Grössen zu berechnen. Einerseits muss nämlich  $\Delta t_i$  praktisch von der Grössenordnung einiger Sekunden oder sogar eines Bruchteils einer Sekunde gewählt werden, z. B.  $\frac{1}{2}$  oder  $\frac{1}{3}$  sec. Andererseits ist der Wert  $x_i$  am Anfang der zweiten Phase noch relativ klein. Da weiter  $\Delta v_i$  ebenfalls klein ist, so folgt, dass der Wert  $x_i \frac{\Delta v_i}{\Delta t_i}$  praktisch sehr klein ist gegenüber den andern Werten in der eckigen Klammer. Um diese Schwierigkeit zu umgehen, wollen wir zunächst den Wert  $\Delta t_i$  gegen Null abnehmen lassen. Wir erhalten dann:

$$\left. \begin{aligned} \frac{\gamma}{g} f \left[ x_i \frac{dv_i}{dt} + a_i (v_i - v_{0i}) - (v_i - v_{0i})^2 \right] = \\ + P_{1i} - P_{0i} + \gamma f x_i J_s - \gamma f x_i \frac{v_i^2}{k^2 R^{4/3}} \end{aligned} \right\} \quad (17)$$

Wir differenzieren beide Seiten der Gleichung (17):

$$\left. \begin{aligned} \frac{\gamma}{g} f \left[ dx_i \frac{dv_i}{dt} + x_i \frac{d^2 v_i}{dt^2} dt + da_i (v_i - v_{0i}) + a_i (dv_i - dv_{0i}) \right] \\ - 2 (v_i - v_{0i}) (dv_i - dv_{0i}) = dP_{1i} - dP_{0i} + \gamma f J_s dx_i \\ - \gamma f dx_i \frac{v_i^2}{k^2 R^{4/3}} - 2 \gamma f x_i \frac{v_i}{k^2 R^{4/3}} dv_i \end{aligned} \right\} \quad (17')$$

Durch Differentiation ergibt sich ferner aus Gl. (16)

$$f (dv_i - dv_{0i}) = (f - f_{0i}) da_i - a_i df_{0i} \quad (16')$$

eine Beziehung, die uns erlaubt,  $da_i$  zu berechnen.

Die Fortpflanzung der Welle wird gegeben durch:

$$dx_i = (v_{0i} + a_i) dt \quad (18)$$

Ersetzt man nun in Gleichung (17')  $da_i$  aus Gl. (16'),  $dx_i$  aus Gl. (18) und benützt man ferner die Gleichung (15) und (16), so erhält man  $dv_i$ :

$$dv_i = \frac{\frac{dP_{1i} - dP_{0i}}{\gamma f} + \left[ g \left( J_s - \frac{v_i^2}{k^2 R^{4/3}} \right) \omega_i - x_i \frac{d^2 v_i}{dt^2} \right] dt + 2 (\omega_i - v_i) dv_{0i} - a_i^2 \frac{df_{0i}}{f}}{3 \omega_i - 2 v_i \left( 1 - \frac{g x_i}{k^2 R^{4/3}} \right)} \quad (19)$$

Die Gl. (18) und (19) können nun als Differenzengleichungen angeschrieben werden

$$\Delta x_i = (v_{0i} + a_i) \Delta t_i \quad (18')$$

$$\Delta v_i = \frac{\frac{\Delta P_{1i} - \Delta P_{0i}}{\gamma f} + \left[ g \left( J_s - \frac{v_i^2}{k^2 R^{4/3}} \right) \omega_i - x_i \frac{d^2 v_i}{dt^2} \right] \Delta t_i + 2 (\omega_i - v_i) \Delta v_{0i} - a_i^2 \frac{\Delta f_{0i}}{f}}{3 \omega_i - 2 v_i \left( 1 - \frac{g x_i}{k^2 R^{4/3}} \right)} \quad (19')$$

Die Gleichungen (15), (16), (18') und (19') gestatten unter Benützung von (13) und (14) die Lösung der Aufgabe.

**Gang der Rechnung.** Die Berechnung muss durch schrittweise Näherung erfolgen wegen Gl. (18') die die zweite Ableitung der Geschwindigkeit nach der Zeit:  $\frac{d^2 v_i}{dt^2}$  enthält. Es soll gezeigt werden, wie man, ausgehend vom Zustand des Schalles zur Zeit  $t_i$ , der als gegeben betrachtet wird, den Schwallzustand zur Zeit  $t_{i+1} = t_i + \Delta t_i$  berechnet. Zur Zeit  $t_i$  kennen wir nach Voraussetzung die Grössen:

$$\psi_i, z_i, Q_i, x_i, v_{0i}, f_{0i}, P_{1i}, P_{0i}$$

Wir berechnen zunächst  $Q_i'$  mit Hilfe von Gl. (13) und erhalten sodann aus (16) die relative Schnelligkeit  $a_i$ . Durch Wahl eines beliebigen Zeitintervalls  $\Delta t_i$  von der Grössenordnung einer Sekunde wird nun berechnet:

$$\begin{aligned} \Delta z_i & \text{ mit Hilfe von (14)} \\ \Delta x_i & \text{ " " " (18')} \\ \Delta v_i & \text{ " " " (19')} \end{aligned}$$

in welcher man in erster Näherung  $\frac{d^2 v_i}{dt^2} = 0$  setzt. Dann gibt

$$\begin{aligned} z_{i+1} &= z_i + \Delta z_i \\ x_{i+1} &= x_i + \Delta x_i \\ v_{i+1} &= v_i + \Delta v_i \text{ usw.} \end{aligned}$$

woraus endlich  $P_{1(i+1)}$  und  $P_{0(i+1)}$  berechnet werden können.

Da man jetzt alle massgebenden Grössen für den Zustand  $t_{i+1}$  kennt, kann in analoger Weise zum Zustand  $t_{i+2} = t_{i+1} + \Delta t_{i+1}$  übergegangen werden usw. Ist die Berechnung für einige Intervalle (z. B. 5 oder 6) durchgeführt, so wird die Kurve  $v_i = f(t_i)$  in erster Näherung aufgezeichnet, aus der sich graphisch die Werte

$$f'(t) = \frac{dv_i}{dt} \text{ und } f''(t) = \frac{d^2 v_i}{dt^2}$$

bestimmen. Die Rechnung wird nun mit Gl. (19') nochmals begonnen, indem man die gefundenen Werte von  $\frac{d^2 v_i}{dt^2}$  einsetzt. Sind die in zweiter Annäherung errechneten Werte von  $\Delta v_i$  von den in erster Näherung gefundenen stark verschieden, so muss die Rechnung ein drittes Mal durchgeführt werden. Für das durchgeführte Zahlenbeispiel für den Unterwasserstollen des Kraftwerkes Wettingen war es erforderlich, zu Beginn der zweiten Phase die Rechnung zweimal zu wiederholen. Später, d. h. nach Ablauf einiger Sekunden, erwies sich die zweite Näherung als ausreichend genau und, nachdem der Charakter der Kurve  $\frac{d^2 v_i}{dt^2}$  in Funktion der Zeit genügend bekannt war, konnte sogar die direkte Rechnung durch Schätzung des Wertes  $\frac{d^2 v_i}{dt^2}$  durchgeführt werden.

### C) Dritte Phase.

Die dritte Bewegungsphase beginnt im Zeitpunkt, in dem der Schwallkopf das untere Ende des Stollens erreicht. Im allgemeinen wird sich an den Stollen ein *offener Kanal* anschliessen, dessen Querschnitt und Längsprofil beliebig angenommen werden sollen (Abb. 1, III). Es lassen sich dann drei mögliche Fälle unterscheiden:

1. Die Zunahme der ursprünglichen sekundlichen Wassermenge im Freilaufkanal ist so stark, dass der Wasserspiegel des dort erzeugten Schalles höher liegt als der Scheitel des Stollens (Abb. 1, IIIa). In diesem Falle bleibt der Stollen während der dritten Phase beständig unter Druck.

2. Die Zunahme des sekundlichen Abflusses ist so gross, dass der im Freilaufkanal erzeugte Schwallspiegel tiefer liegt, als der Stollenscheitel, so, dass der Stollen aber trotzdem unter Druck bleibt (Abb. 1, IIIb).

3. Der Schwall erreicht am Stollenauslauf den Stollenscheitel nicht. Ein Luftkeil bleibt im untern Teil der Kalotte und läuft mit einer Schnelligkeit  $\omega'$  stromaufwärts (Abb. 1, IIIc).

Man kann leicht feststellen, ob man es mit dem ersten oder mit einem der beiden andern Fälle zu tun hat.



Es genügt hierzu, die Gl. (10) auf den Anfangsquerschnitt des Freilaufkanals anzuwenden, woraus ohne weiteres hervorgehen wird, ob der Spiegel des Schwalles höher oder tiefer liegt als der Scheitel. Dagegen ist nicht ohne weiteres zu überblicken, ob bei einer Schwallhöhe, die tiefer liegt als der Stollenscheitel, der zweite oder dritte Fall eintritt. Es handelt sich hier um zwei Abflussmöglichkeiten, deren Grenzen nur durch eine besondere experimentelle Untersuchung festgelegt werden könnten. Es kann daher zur Zeit nur der erste Fall rechnerisch behandelt werden, für die beiden andern Möglichkeiten begnügen wir uns mit der Angabe eines Näherungsverfahrens.

*Erster Fall*, (Abb. 1, IIIa).

In Abb. 10 sei:

$L$  die Länge des Stollens,  
 $b'_{III}$ ,  $h'_{III}$  und  $f'_{III}$  die Profilbreite in der Höhe des Wasserspiegels, die Wassertiefe bzw. der benetzte Querschnitt unmittelbar flussabwärts des Stollenendes,

$P_{III}$  der totale Wasserdruck im Profil II des Stollens, unmittelbar flussaufwärts des Stollenendes,

$f'_s$  die Sohlenneigung des Kanals.

Die übrigen in die Rechnung einzuführenden Grössen sind wie früher definiert.

Wir betrachten zur Zeit  $t_i$  ein bestimmtes Wasservolumen ABCD entsprechend der Abb. 10. Gegenüber einem ruhenden Beobachter befindet sich dieses Wasservolumen zur Zeit  $t_i + \Delta t_i$  in A'B'C'D'. Wir erhalten für den Impulssatz folgenden Ausdruck:

$$\frac{\gamma}{g} f L \Delta v_i = \left[ + P_{II} - P_{III} + \gamma f L J_s - \gamma f L \frac{v_i^2}{k^2 k^{1/3}} \right] \Delta t_i \quad (19)$$

Wendet man die Gleichung (10) auf den Querschnitt II' an, so ergibt sich

$$\Delta h'_{III} = \frac{\Delta Q_i}{f'_{III} \sqrt{g \frac{b'_{III}}{f'_{III}} + Q_i \frac{b'_{III}}{f'_{III}}}} \quad \dots \quad (20)$$

Die Gl. (19), (20), (13) und (14) lösen das Problem vollständig.

Kennt man zur Zeit  $t_i$  die Werte von  $\psi_i$ ,  $z_i$ ,  $Q_i$ ,  $v_i$ ,  $h_{III}$ ,  $b'_{III}$ ,  $P_{II}$ ,  $P_{III}$  und wählt man ein beliebiges Zeitintervall  $\Delta t_i$  so gibt (13) den Wert von  $Q_i$ . Aus (14) erhält man  $\Delta z_i$ , aus (19)  $\Delta v_i$  und schliesslich aus (20)  $\Delta h'_{III}$ .

*Zweiter Fall* (Abb. 1, IIIb).

Da der Wasserspiegel in II' dauernd auf der Höhe des Stollenscheitels liegt,  $P_{III}$  also konstant bleibt, so erfordert die Rechnung nur die Anwendung der Gleichungen (13), (14) und (19).

*Dritter Fall*.

Die einfachste Rechnungsgrundlage besteht darin, diesen Fall gleich wie den zweiten zu behandeln, unter Verwendung der Gl. (13), (14) und (19). Diese Annahme ist ungünstig, weil  $P_{III}$  in Wirklichkeit kleiner ist als der Wert, der für Fall 2 gilt und weil ferner auch die im Stollen befindliche Wassermasse mit der Zeit abnimmt. Wenn das Maximum von  $z$  in der dritten Phase erreicht wird, wird also die auf obige Annahme gestützte Berechnung für  $z_{\max}$  einen zu grossen Wert liefern. Praktisch wird aber der Fehler unbedeutend sein. (Schluss folgt.)

## Ueber die dynamische Beanspruchung von Bauwerken und ihre messtechnische Untersuchung.

von Dipl. Ing. ALFRED MEYER, Sektionschef bei der Generaldirektion der Schweizerischen Bundesbahnen, Bern.

Die messtechnische Untersuchung von Bauwerken, die durch ruhende Lasten beansprucht werden, ist schon seit längerer Zeit zu hoher Vervollkommenheit gelangt und die dazu nötigen Messgeräte (Spannungsmesser, Einsenkungsmesser und Neigungsmesser) finden in der Praxis bereits vielfache Verwendung. Durch solche Messungen sind wertvolle Erkenntnisse gezeitigt und die Berechnungsmethoden dadurch vertieft worden.

Anders verhält es sich mit den Messgeräten, die zur Untersuchung eines Bauwerkes dienen, wenn dieses durch mehr oder weniger rasch bewegte Fahrzeuge beansprucht wird. Obwohl die Eisenbahnverwaltungen aller Länder ein grosses Interesse an der Erforschung der dynamischen Beanspruchung ihrer Bauwerke haben, sind erst in neuerer Zeit brauchbare und zuverlässige Messgeräte hierfür gebaut worden. Den Anstoss hierzu hat nicht zuletzt das Preisausschreiben gegeben, das die Deutsche Reichsbahn im Jahre 1924 zur Erlangung dynamischer Messgeräte erlassen hatte.<sup>1)</sup> Diesem Preisausschreiben zufolge ist auch der nachstehend beschriebene, vom Verfasser entworfene Spannungsmesser entstanden. Er ist seither in Verbindung mit der herstellenden Firma<sup>2)</sup> stetig verbessert worden und hat in der Praxis bereits vielfache Verwendung gefunden.

Bekanntlich beruht die Wirkungsweise eines Spannungsmessers auf den in einem Bauwerk durch Spannungswechsel hervorgerufenen Längenänderungen. Diese Längenänderungen werden vom Spannungsmesser, durch Hebel oder dergleichen mehrfach vergrössert, angezeigt. Die an einen dynamischen Spannungsmesser zu stellenden Anforderungen sind mannigfacher Natur; da sie dem Bauingenieur weniger geläufig sind, sollen sie nachstehend etwas ausführlicher behandelt werden. Das Bauwerk wird durch die sich bewegenden Fahrzeuge in Schwingungen versetzt, es entstehen dadurch zusätzliche Beanspruchungen in Form von Spannungsschwingungen und es muss der Spannungsmesser imstande sein, ausser der statischen Spannung auch die Spannungsschwingungen in einem Diagramm festzuhalten.

Die mehr oder weniger rasch verlaufenden Spannungswechsel rufen in den beweglichen Teilen des am Bauwerk befestigten Spannungsmessers Trägheitskräfte hervor, die das Messgerät bei zunehmender Schwingungszahl unter Umständen zerstören, oder zumindest einzelne Teile desselben so stark deformieren, dass Fehlanzeigen entstehen.

Die Grenze der sekundlichen Schwingungszahl, bis zu der ein dynamischer Spannungsmesser noch verwendbar ist, muss auf einem sogenannten Schütteltisch, von dem weiter unten noch die Rede sein wird, festgestellt werden. Um diese Grenze möglichst hoch zu setzen, müssen die das Diagramm erzeugenden Teile (Hebelsystem) bei grösster Steifigkeit möglichst masselos ausgebildet werden. Diese im Grunde sich widersprechenden Forderungen können nur durch eingehende Berechnung der auf die Einzelteile wirkenden Kräfte erreicht werden.

Die Erscheinung, dass Seismographen bei Erdbeben häufig ausser Tätigkeit gesetzt werden, ist auf die erwähnte Einwirkung von Trägheitskräften auf das unrichtig dimensionierte Schreibhebelsystem zurückzuführen.

Nach diesen Ausführungen ist es klar, dass für statische Untersuchungen gebaute Spannungsmesser für dynamische Untersuchungen unbrauchbar sind. Im Laufe der Zeit haben sich zwei Arten von dynamischen Spannungsmessern herausgebildet, nämlich mechanisch registrierende und optisch registrierende.

Bei einem *mechanisch registrierenden* Spannungsmesser erfolgt die Vergrösserung der Längenänderungen und die Aufzeichnung des Diagramms auf mechanischem Wege durch Hebel und Schreibstift. Das Diagramm ist daher im Moment des Entstehens sichtbar.

Bei einem *optisch registrierenden* Spannungsmesser erfolgt die Vergrösserung der Längenänderungen teils auf mechanischem, teils auf optischem Wege. Die Aufzeichnung des Diagramms geschieht durch den masselosen Lichtstrahl

<sup>1)</sup> „Die Bautechnik“ 1924, Heft 51 und 52.

<sup>2)</sup> Trüb, Täuber & Co. Zürich, Ampèrestrasse 3.