

**Zeitschrift:** Schweizerische Bauzeitung  
**Herausgeber:** Verlags-AG der akademischen technischen Vereine  
**Band:** 99/100 (1932)  
**Heft:** 16

**Artikel:** Das allgem. Problem der Photogrammetrie und die Wild'schen photogrammetr. Instrumente  
**Autor:** Vuille, R.  
**DOI:** <https://doi.org/10.5169/seals-45574>

### **Nutzungsbedingungen**

Die ETH-Bibliothek ist die Anbieterin der digitalisierten Zeitschriften. Sie besitzt keine Urheberrechte an den Zeitschriften und ist nicht verantwortlich für deren Inhalte. Die Rechte liegen in der Regel bei den Herausgebern beziehungsweise den externen Rechteinhabern. [Siehe Rechtliche Hinweise.](#)

### **Conditions d'utilisation**

L'ETH Library est le fournisseur des revues numérisées. Elle ne détient aucun droit d'auteur sur les revues et n'est pas responsable de leur contenu. En règle générale, les droits sont détenus par les éditeurs ou les détenteurs de droits externes. [Voir Informations légales.](#)

### **Terms of use**

The ETH Library is the provider of the digitised journals. It does not own any copyrights to the journals and is not responsible for their content. The rights usually lie with the publishers or the external rights holders. [See Legal notice.](#)

**Download PDF:** 06.02.2025

**ETH-Bibliothek Zürich, E-Periodica, <https://www.e-periodica.ch>**

## Das allgem. Problem der Photogrammetrie und die Wild'schen photogrammetr. Instrumente.

Von Dipl. Ing. E. VUILLE, Abteilung für Landestopographie, Bern.

(Fortsetzung von Seite 195.)

### DIE WILD'SCHEN PHOTOGRAMMETRISCHEN INSTRUMENTE UND IHRE ANWENDUNG.

**Einleitung.** Wenn man die geodätischen Instrumente vom Anfang unseres Jahrhunderts mit denen vergleicht, die heute auf den Markt gelangen, ist man über die erzielten gewaltigen Fortschritte erstaunt. Der Fachmann und objektive Beurteiler wird in der Entwicklung des Instrumentenbaues in den letzten 25 Jahren den erfinderischen Geist unseres Landmannes Heinr. Wild erkennen; schon kurz nach seinem Eintritt als Vorsteher der Konstruktionsabteilung für geodätische Instrumente der Firma Carl Zeiss in Jena weisen die Erzeugnisse dieser bekannten Werkstätte wichtige Neuerungen auf. Von den Wild'schen Erfindungen nennen wir die Libelleneinstellung durch Koinzidenzbeobachtung, die Verwendung zylindrischer Hauptachsen aus Stahl, die Verwendung der Planparallelplatte als optischer Mikrometer bei den Präzisionsnivellierinstrumenten, der Koinzidenzablesung an Kreisen mit automatischer Mittelbildung, des optischen Mikrometers mit gleichzeitiger Sichtbarkeit der Kreisteilung und der Sekundentrommel in einem Okular und der Beobachtung des Horizontal- und Vertikalkreises durch das gleiche Okular. Die meisten dieser Neuerungen sind seither Allgemeingut im Instrumentenbau geworden. Nach der Gründung seiner Fabrik in Heerbrugg konstruierte Wild neue geodätische Instrumente, Erzeugnisse hoher Präzision, die mit von ihm selbst errechneter Optik höchster Qualität ausgerüstet sind. Mit gleichem Erfolg wandte er sich dem Bau photogrammetrischer Instrumente zu, und seine Aufnahme- und Auswertinstrumente zeichnen sich sowohl durch Originalität, wie kompendiöse und schöne Bauart, hervorragende Optik und Leistungsfähigkeit aus.

#### Die Aufnahmeinstrumente und ihre Anwendung.

**Allgemeines.** An die Qualität der „photogrammetrischen“ Objektive werden sehr hohe Anforderungen gestellt. Ein photogrammetrisches Objektiv, das aus wirtschaftlichen Gründen ein möglichst grosses Gesichtsfeld aufweisen soll, muss in Bezug auf sphärische Aberration, Astigmatismus, Verzeichnung und andere für die Bildqualität störende Nebeneinflüsse „korrigiert“ werden. Die Korrektion des Objektivs wird durch Zusammensetzung mehrerer Linsen, wobei Lichtverluste in Kauf genommen werden müssen, mehr oder weniger vollkommen erreicht. Die Lichtverluste des Objektivs, die bei der terrestrischen Aufnahme durch Verlängerung der Expositionszeit ausgeglichen werden können, dürfen für Aufnahmen aus dem Flugzeug, wobei die Expositionszeit etwa  $\frac{1}{150}$  sec beträgt, gewisse Grenzen nicht überschreiten. Es folgt daraus, dass das Objektiv einer Fliiegerkammer anders gebaut werden muss, als das einer Kammer für terrestrische Aufnahmen. Zur Absorption des blauen Lichtes, das auf Bromsilberemulsionen sehr wirksam und für den Detailreichtum und die Tiefenschärfe des Bildes schädlich ist, müssen zudem vor den Objektiven Gelbfilter eingesetzt werden. Infolge kurzer Belichtungszeit muss der Verschluss des Objektivs einer Fliiegerkammer mit grösster Präzision gebaut werden. Wenn man sich Rechenschaft gibt, dass ausser obigen, sich zum Teil widersprechenden Forderungen bestimmte optische Gesetze erfüllt werden müssen, stellt sich heraus, dass die Berechnung und der Bau eines photogrammetrischen Objektivs eine ausserordentlich komplizierte Aufgabe ist. Wild hat nach sehr umfangreichen Untersuchungen seine Aufnahmekammer mit Objektiven ausgerüstet, die hervorragende Eigenschaften aufweisen und sich insbesondere durch Verzeichnungsfreiheit und gute Bildqualitäten bis an den Plattenrand auszeichnen.

Wir haben im ersten Teil gesehen, dass die Kenntnis der „innern Orientierung“ einer Aufnahmekammer zur Rekonstruktion des Strahlenbüschels unentbehrlich ist.

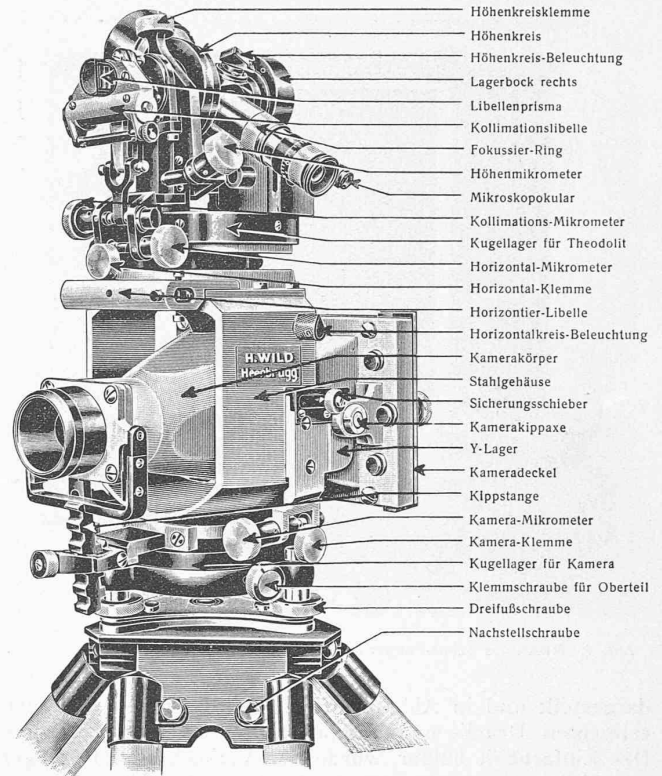


Abb. 8. Der terrestrische Phototheodolith von H. Wild, Heerbrugg, Schweiz.

Die Aufnahmekammern müssen demnach so gebaut werden, dass der Plattenhauptpunkt möglichst genau in der optischen Axe des Objektivs liegt und dass das Bild in der Brennebene des Objektivs entsteht. Damit diese Bedingungen möglichst unverändert erhalten bleiben, hat Wild seine Aufnahmekammer starr und aus Stahl gebaut; Deformationen des Kammerkörpers infolge von Temperatureinflüssen werden durch äusserlichen hellen Anstrich und durch sachgemässe Handhabung im Feld auf ein Minimum reduziert. Die beste Konstruktion der Kammer wird illusorisch, wenn die Plattenebene selbst nicht genau eben ist oder wenn die Platte im Moment der Exposition nicht genau am Anlegerahmen angepresst werden kann. Die erste Bedingung ist durch Verwendung von Spiegelglasplatten und die zweite durch richtige Handhabung der zu diesem Zwecke an der Kammer angebrachten Federdruckvorrichtung erfüllt.

In Bezug auf die „äussere Orientierung“ haben wir darauf hingewiesen, dass sie bestimmt werden kann, wenn die innere Orientierung der Kammer und die Raumkoordinaten dreier auf dem Bilde, bzw. dem Bildpaar identifizierbaren Fixpunkte bekannt sind. Da aber die Lösung der Aufgabe unbequem und zeitraubend ist, wird man darnach trachten, die Elemente der äusseren Orientierung bei der Aufnahme selbst so genau wie möglich zu ermitteln. Zu diesem Zwecke sind die Aufnahmekammern mit Hilfseinrichtungen versehen, die die Messung der Elemente der äusseren Orientierung ermöglichen; diese gestatten, die Aufnahmekammer im Moment der Exposition in bestimmte, durch die Aufnahmebedingungen vorgeschriebene Lagen zu bringen. Bei der terrestrischen Photogrammetrie, wo man am Standort selbst über die nötige Zeit zur Vornahme von Messungen verfügt, wird man die Elemente der äusseren Orientierung genau ermitteln; die terrestrische Aufnahmekammer ist daher mit einem Theodoliten ausgerüstet. Bei der Luftphotogrammetrie hingegen besteht die Möglichkeit der Vornahme von Messungen am Aufnahmestandort nicht. Die direkte genaue Bestimmung der äusseren Orientierung fällt hier dahin und man muss sich zufrieden geben, wenn man die Aufnahmekammer im bewegten Flugzeug mit grober Annäherung in die beabsichtigte Lage

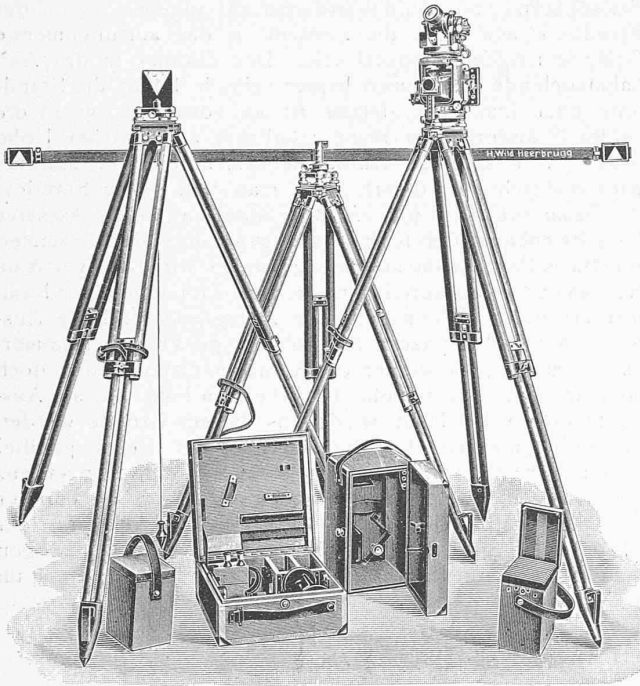


Abb. 9. Das vollständige Wild'sche Instrumentarium für terrestrische Photogrammetrie mit optischer Messung der Basislänge (horizontale Distanzlatte).

bringen kann. Die hierzu notwendigen Hilfsmittel sind einfache Einrichtungen, die teils an der Kammer selbst (Visiervorrichtung und Libellen), teils an der Aufhängevorrichtung der Kammer angebracht sind.

#### 1. Die Aufnahmeausrüstung für terrestrische Photogrammetrie.

Der Phototheodolit (Abb. 8) ist derart konstruiert, dass die Kammer vom Theodoliten getrennt werden kann; dies ist notwendig, weil einerseits neben der Kammer von 161 mm Brennweite für kleinere und mittlere Distanzen noch eine solche von 237 mm Brennweite für grössere Aufnahmedistanzen verwendet wird, andererseits es zur bequemeren Verpackung des Instrumentariums erwünscht ist. Aus diesen Gründen ist der Hauptträger des Theodoliten als Rahmen konstruiert, in den die Aufnahmekammer eingehängt werden kann. Das Ganze ruht auf einem Untersatz, der auf dem Stativ aufgeschraubt wird.

Die Aufnahmekammer besteht aus dem Objektiv, dem Kamerakörper mit Anlegerahmen, einem hintern Verschlussdeckel mit Vorrichtung zum Anpressen der Platte an den Anlegerahmen und einer Einrichtung zur Numerierung der Platten. Die kleine Kammer von 161 mm Brennweite weist, bei einem Plattenformat von  $10 \times 15$  cm, einen horizontalen Bildwinkel von  $52^{\text{gr}}$  und einen vertikalen von  $34^{\text{gr}}$  auf; die entsprechenden Masse der grossen Kammer sind 237 mm,  $36^{\text{gr}}$  und  $24^{\text{gr}}$  bei gleichem nutzbaren Plattenformat. Die kleine Kammer wird für Aufnahmen bis auf etwa 8 km, die grosse Kammer, je nach dem Aufnahmemassstab, für solche von 6 bis 20 km Entfernung verwendet. Die konstante Blendenöffnung beträgt 13,5 mm für die kleine und 20 mm für die grosse Kammer. Beide Kammern sind mit Gelscheiben ausgerüstet.

Die Aufnahmekammer wird im Stahlgehäuse des Hauptträgers des Theodoliten auf zwei Y-Lager eingesetzt. Eine Kippstange, die am Objektivkörper angebracht ist und durch eine am untern Teil des Rahmens befestigte Schraubenzange arretiert werden kann, bezweckt die Einstellung bestimmter Kippungen der optischen Axe. Für beide Kammern kommen die Kippungen  $+12^{\text{gr}}$ ,  $+6^{\text{gr}}$ ,  $+0^{\text{gr}}$ ,  $-6^{\text{gr}}$ ,  $-12^{\text{gr}}$ , für die kleine Kammer ausserdem  $-18^{\text{gr}}$  in Betracht; der gesamte Vertikalbereich eines Aufnahmestandortes beträgt für die kleine Kammer  $64^{\text{gr}}$  (von  $+29^{\text{gr}}$  bis  $-35^{\text{gr}}$ ) und für grosse  $48^{\text{gr}}$  (von  $+24^{\text{gr}}$

bis  $-24^{\text{gr}}$ ). Beim Modell 1931 kann die Kammeraxe bis zu  $24^{\text{gr}}$  nach abwärts gekippt werden. Zur Horizontierung der Kammerkippaxe und zugleich des Theodoliten dienen zwei am Stahlgehäuse angebrachte Libellen. Nach der Horizontierung ist die Haupthorizontale durch den Plattenhauptpunkt mit der Randmarkenlinie  $x-x$  identisch; die Verkantung  $\alpha$  somit gleich Null. Da die Kippung  $\omega$  der optischen Axe an der Kippstange eingestellt werden kann, sind bereits die zwei Elemente  $\alpha$  und  $\omega$  der äusseren Orientierung leicht bestimmbar.

Der Theodolit ermöglicht die Bestimmung der vier übrigen Elemente  $X, Y, Z$  und  $\varphi$  der äusseren Orientierung. Er ist auf dem Träger derart montiert, dass er von ihm nicht getrennt, jedoch um seine Stehaxe gedreht werden kann. Wenn die Horizontalklemme angezogen ist, bildet der Theodolit mitsamt Kammer ein ganzes System, das durch Lösen der Kammerklemme um die Stehaxe des Hauptträgers drehbar wird. Der Horizontalkreis des Theodoliten ist in den Hauptträger staubdicht eingebaut; die Anordnung des Phototheodoliten ist also der eines Repetitionstheodoliten ähnlich. Der Horizontalkreis ist so orientiert, dass die Ablesung am Mikroskopokular den Horizontalwinkel zwischen der Fernrohraxe und der Kammeraxe direkt angibt. Die Drehungen des Hauptträgers und des Theodoliten selbst erfolgen auf zwei Präzisionskugellagern, die bei allen Temperaturen einen einwandfreien Gang gewährleisten. Im übrigen weist der Theodolit die in der Einleitung angegebenen Neuerungen des Wild'schen Universaltheodoliten auf, insbesondere weisen wir auf die geniale Anordnung zur Ablesung der Kreise hin.

Die Messung der notwendigen Horizontal- und Vertikalwinkel am Standort ermöglicht die trigonometrische Bestimmung der Koordinaten  $X, Y$  und  $Z$  des Standortes. Es können somit drei weitere Elemente der äusseren Orientierung ermittelt werden. Zur vollständigen Orientierung der Aufnahme müssen wir noch das sechste Element der äusseren Orientierung, d. h. das Azimut  $\varphi$  der optischen Axe bestimmen, das sich zusammensetzt aus dem berechneten Anschlussazimut vom Standort nach einem bekannten Fixpunkt und dem gemessenen Horizontalwinkel zwischen der Richtung der optischen Axe und derjenigen nach dem Fixpunkt.

Wir haben festgestellt, dass zur Herstellung der topographischen Karte des fotografierten Geländes zwei von verschiedenen Standorten aus aufgenommene Bilder notwendig sind. Verfügt man über ein genügend dichtes Triangulationsnetz, so ist das gegenseitige Anzielen beider Standorte nicht erforderlich; es ist jedoch sehr erwünscht, einmal um die Genauigkeit der Bestimmung der Richtung und Länge der Aufnahmebasis zu erhöhen, sodann um den Zusammenhang der Bilder eines Paares enger zu gestalten und schliesslich um die Rechenarbeit bei der trigonometrischen Bestimmung der Standorte und bei der Auswertung abzukürzen. In der Praxis wird man deshalb immer darnach streben, die zwei Stationen einer Basis so anzulegen, dass die gegenseitige Visur möglich ist.

Die Hilfsgeräte. Die gesamte Feldausrüstung für die terrestrische Photogrammetrie ist in Abb. 9 abgebildet. Nebst dem Phototheodolit mit zwei Kammern, weist das Instrumentarium folgende Hilfsgeräte auf: drei Stativ mit verschiebbaren Beinen, jedes Stativ mit einem Dreifuss, einer Zielspitze, einer Zielscheibe und einem Senkel ausgerüstet, eine zusammenlegbare Distanzlatte zur optischen Messung der Basislänge, vier bis sechs Aluminiumbehälter mit je 12 Aluminiumkassetten für Platten  $10 \times 15$  cm (Abb. 9 rechts unten), endlich die nötigen Feld- und Bahntransportkisten.

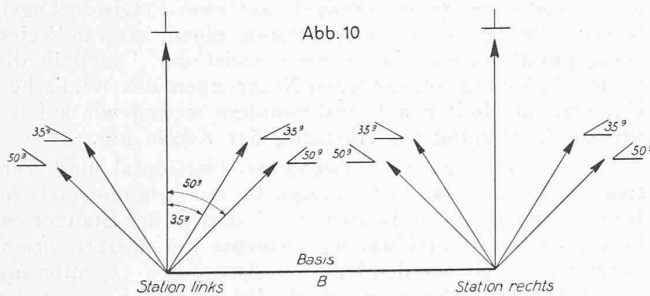
Bei der Feldstation wird auf jedem Standort der Aufnahmebasis je ein Stativ mit Dreifuss aufgestellt, der über dem Stationspunkt zentriert und horizontaliert wird. Im Dreifuss des einen Stativs wird der Phototheodolit aufgestellt und im Dreifuss des zweiten Stativs eine Zielspitze mit Zielscheibe eingesteckt; diese Verwendung zweier Stativ ist zur Ver-

meidung von Zentrierungs- und Orientierungsfehlern erforderlich. Das dritte Stativ dient einmal zum Ausrichten und zur Signalisierung des Zwischenpunktes bei Standlinien, wo das direkte Anzielen beider Standorte unmöglich ist, sodann zur Aufstellung der Distanzlatte, wenn zur Bestimmung der Basislänge die Anlage einer Hilfsbasis notwendig ist. Die Distanzlatte wird in die Zielspitze des Dreifusses des Statives eines Standortes eingesteckt (Abb. 9 mittleres Stativ) und mit einem Diopter senkrecht zur Standlinie gebracht; an beiden Enden der Latte befindet sich eine Marke; der Abstand der Marken beträgt  $\frac{\pi}{2}$ . Auf dem Gegenstandort wird nun der Parallaxwinkel  $\alpha$  zwischen den Marken genau gemessen. Die Basislänge ergibt sich zu:

$$B = \frac{\frac{\pi}{4}}{\operatorname{tg} \frac{\alpha}{2}}$$

Da der Winkel  $\alpha$  im allgemeinen klein ist, können wir setzen

$$B \simeq \frac{\frac{\pi}{2}}{\operatorname{arc} \alpha} = \frac{\frac{\pi}{2}}{\left(\frac{\alpha^{\text{gr.}}}{Q}\right)} = \frac{\frac{\pi}{2} \cdot \frac{200}{\pi}}{\alpha^{\text{gr.}}} = \frac{100}{\alpha^{\text{gr.}}}$$

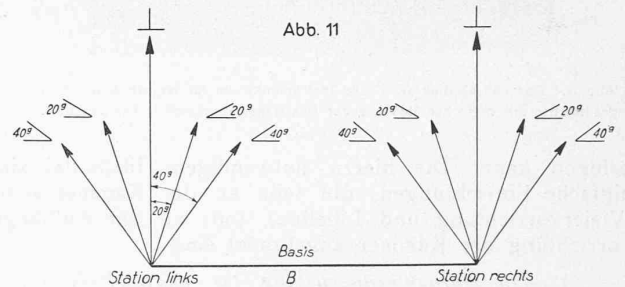


Die Basislänge lässt sich also sehr rasch aus dem gemessenen Winkel  $\alpha$  ableiten. Die Näherungsformel kann für Basislängen von über 20 m angewendet werden. Wild hat im Jahre 1930 eine neue Distanzlatte aus Invar mit 2 m Markenabstand gebaut, mit der Längen bis zu 200 m ohne Hilfsbasis mit genügender Genauigkeit gemessen werden können.

Als photographische Platte verwendet die Eidg. Landestopographie für die terrestrische Photogrammetrie orthochromatische Perutz-Topoplatten, deren Emulsion auf Spiegelglas gegossen ist. Bei der terrestrischen Aufnahme verwendet man mit Vorteil feinkörnige, nicht hochempfindliche Emulsionen. Nebst den vier Randmarken wird die Fabriknummer des Phototheodoliten sowie eine Ordnungsnummer, die jeweils vor der Exposition an der Nummerierungstrommel des Anlegerahmens eingestellt wird, mitphotographiert. Die Verpackung des Feldinstrumentariums ist sehr bequem angeordnet. Das Totalgewicht der auf eine Standlinie zu transportierenden Ausrüstung beträgt 62 kg.

**Die Anwendung der Instrumente.** Bei der terrestrischen Stereophotogrammetrie zu topographischen Zwecken wird man aus wirtschaftlichen Gründen darnach trachten, die Anzahl der zur photographischen Erfassung des aufzunehmenden Geländes notwendigen Standlinien auf ein Minimum zu reduzieren. Da der Aufnahmebereich einer Basis im Quadrat der Aufnabmedistanz zunimmt, wird man die Standlinien möglichst weit entfernt vom aufzunehmenden Gelände anlegen. Nebst der wirtschaftlichen Anordnung der Standlinien bei möglichst lückenloser Erfassung des aufzunehmenden Gebietes, müssen die an die Auswertung gestellten Genauigkeitsanforderungen für sämtliche Teile des Gebietes erfüllt sein. Zur Bestimmung der notwendigen Basislängen werden in der Praxis Fehlertafeln benützt, die für bestimmte Brennweiten der Aufnahmekammer die absoluten und relativen Distanzfehler bei verschiedenen

Basislängen und Aufnabmedistanzen angeben. Von der Standlinie aus muss die Einsicht in das aufzunehmende Gelände möglichst frontal sein. Der Einblick in das Aufnahmegebiet wird umso besser sein, je höher die Standlinie über ihm liegt; ferner ist es vorteilhaft, wenn die beiden Standorte der Basis möglichst auf gleicher Höhe liegen. Der seitliche Aufnahmebereich einer Standlinie wird dadurch vergrößert, dass man von jedem Standort der Basis aus nicht nur ein Bild, sondern durch sukzessive Verschwenkung der Kammeraxe gegenüber der Normalen zur Basis Panoramen aufnimmt; analog wird der vertikale Aufnahmebereich durch verschiedene Kippungen der Kammer erweitert. Wenn auch der Autograph Wild die Auswertung von Bildpaaren mit beliebig gerichteten Kammeraxen gestattet, so werden die Aufnabmedispositionen doch so getroffen, dass sowohl die Arbeit im Feld wie am Auswertegerät vereinfacht wird; aus diesem Grunde werden die Aufnahmeaxen der Bildpaare in der Regel parallel zueinander gelegt; hier und da ist jedoch eine Konvergenz der Aufnahmeaxen vorteilhaft. Unsere Abb. 10 und 11 zeigen die hinsichtlich vorteilhafter Ueberdeckung der Plattenpaare gewählte Anordnung der Verschwenkungen beim Gebrauch der Kammer von 161 mm, bzw. 237 mm, im



besonderen Falle, wo die optische Axe der Hauptaufnahme senkrecht zur Basis gelegt werden kann. Die Höhenstaffelung der einzelnen Panoramen wird dank der verschiedenen Kippungsmöglichkeiten der Aufnahmekammer die totale Erfassung des Aufnahmegebietes im allgemeinen ermöglichen.

Bei der Anlage der Standlinien muss man auf deren möglichst günstigen geodätischen Anschluss an die Triangulation bedacht sein. Der Standort mit den günstigsten Sichten gegen Triangulationspunkte wird rückwärts eingeschritten; die Länge der Basis wird je nach den Verhältnissen direkt mit Messband oder indirekt mit Benützung der Distanzlatte, in den meisten Fällen aber trigonometrisch ermittelt. Zum Einpassen der Plattenpaare am Auswertegerät und zur Elimination allfälliger Aufnahmefehler, wie fehlerhafte Basislänge, unbeabsichtigte Konvergenz der optischen Axe eines Bildpaares, nicht einwandfreie Horizontierung der Kammerkippaxe, mangelhafte Anpressung der Platte an den Anlegerahmen usw., müssen auf jedem Plattenpaar einige günstig verteilte „Einpasspunkte“ identifiziert werden können. Als solche kommen in erster Linie trigonometrische Fixpunkte in Betracht, die vor der Aufnahme gehörig signalisiert wurden; genügt deren Anzahl nicht, so wird der Photogrammeter weitere Einpasspunkte wie Dachgiebel oder sonstige markante Objekte bei der Feldaufnahme einmessen.

**Der Arbeitsvorgang** auf der Standlinie ist folgender: am einen Standort wird ein Stativ mit Phototheodolit, am andern ein Stativ mit Zielscheibe aufgestellt. Der Photogrammeter legt mit Hilfe der mit Mattscheibe versehenen Kammer des Phototheodoliten die Aufnabmedispositionen (Verschwenkungen und Kippungen) fest. Sodann werden die geodätischen Arbeiten am ersten Standort ausgeführt. Sobald die Beleuchtungsverhältnisse des Aufnahmegebietes günstig sind, werden die Panoramen des ersten Standortes aufgenommen. Um ein möglichst gleiches Bildermaterial



Bebauungsplan-Konkurrenz Lausanne. I. Preis: Architekt M. G. Epitoux, Lausanne. — Gesamtplan-Ausschnitt Masstab 1 : 8000.

Zu beachten: neuer Aufstieg vom Bahnhof (E, Mitte unten) über die Avenue Ruchonnet (links) nach der Place St. François im Zentrum (C), von dieser neuen Verbindung nordwärts abzweigend ein Strassentunnel nach dem Flon-Tal (D) und Place Centrale (zwischen D und B).

*Rapport du Jury.* Ce projet se caractérise par la proposition de décongestionner la circulation du cœur de la ville (notamment place St-François, place Chauderon) au moyen de deux dérivées place de la Gare — place Centrale et pont Bessières — place Chauderon. Ce système de réseau circulatoire, quoique présentant un grand intérêt, ne résoud pas complètement la question. L'amélioration de l'artère place St-François — Place Chauderon, la plus importante de la ville, n'a pas été résolue avec assez de franchise. — La proposition de relier la place de la Gare d'une part et le Grand Chêne et la place Centrale d'autre part, en empruntant l'avenue Ruchonnet, est excellente. — Le tracé de la route Genève-Berne est bon dans sa partie Nord-Est; par contre, il est critiquable dans sa partie Sud-Est, en raison du trafic de la gare de Sébeillon et des Entrepôts. — La grande circulation Genève-Simplon, par le chemin de l'Elysée, est judicieusement tracée. Le développement des quais d'Ouchy, à l'Ouest du débarcadère, est bien compris. — Les aménagements de quartiers sont sérieusement étudiés. — Études de répartition de zones intéressantes; cependant, l'ordre contigu est trop étendu.

der Stereogramme zu gewährleisten, werden nach möglichst raschem Wechsel der Standorte die Aufnahmen am zweiten Standort ausgeführt; die geodätischen Messungen am zweiten Standort werden zuletzt vorgenommen.

Als Anschlussrichtung der azimutalen Orientierung der Kammer wird die Basis selbst gewählt. Nachdem die Platte am Anlegetisch angebracht und die Ordnungsnummer eingestellt ist, wird der gewünschte Verschwängungswinkel durch Drehen des Theodoliten gegenüber dem Hauptträger am Mikroskopokular (Abb. 8) eingestellt. Dann wird die Kammerklemme gelöst und der Hauptträger samt Kammer und Theodolit gedreht, bis der Gegenstand im Fernrohr erscheint; hierauf wird die Kammerklemme angezogen und die genaue Einstellung der Ziel- scheibe des Gegenstandes im Fadenkreuz des Fernrohres mit Hilfe des Kammermikrometers bewerkstelligt. Nach einer letzten Kontrolle der Horizontierung und der Visur gegen den zweiten Standort wird die Platte exponiert.

Zum Schlusse seien noch die *Aufnahmefälle der terrestrischen Photogrammetrie* angeführt. Je nach den Verschwängungsverhältnissen der Kammer gegenüber der Standlinie spricht man vom „Normalfall“, vom Fall der „Parallelverschwängung“ und vom „Konvergenzfall“. Tritt eine Kippung der optischen Axe gegenüber dem Horizont auf, so spricht man von Aufnahmen mit „gekippten Kammeraxen“. Es kann vorkommen, dass zur totalen Erfassung des Aufnahmegeländes die Axen eines Stereopaars ungleich gekippt werden müssen; man spricht dann von Aufnahmen mit „Differenzkippung“. Bei der terrestrischen Photogrammetrie wird die Kammerkippaxe stets horizontalisiert, die Verkantung  $\alpha$  wird infolgedessen gleich Null.

(Fortsetzung folgt.)

## Einige Bemerkungen zum Wettbewerb um einen Generalbebauungsplan für Lausanne.

Von Prof. H. BERNOULLI, Architekt, Basel.

[In seiner Festnummer zur jüngsten Generalversammlung des S. I. A. hat das „Bulletin technique“ (Nr. 19/20 vom Sept./Okt. d. J.) das vollständige Gutachten über diesen Wettbewerb veröffentlicht, samt zahlreichen Plänen. Wir können uns somit, unter Hinweis auf unsere Kollegin, hier kürzer fassen, und wir tun dies, indem wir von jedem der prämierten Entwürfe einen charakteristischen Plan zeigen und dessen Beurteilung durch die Jury beifügen. Den zusammenfassenden Begleitbericht verdanken wir unserem schweizerischen Stadtbau-Fachmann, der der Jury angehört hat. Red.]

### I. Die Aufgaben.

Das Lausanne von heute lebt und blüht durch die Pracht der Landschaft, in die es hineingeboren. Sein Territorium: ein Abhang, von bewaldeten Kuppen in breiter Ausladung sich absenkend gegen den reich gebuchteten See, zerklüftet durch tiefe, grünüberwucherte Bachrinnale — gegenüber die Savoyer Felsberge, seeaufwärts der ewige Schnee, seeabwärts ein von zarten Linien umspielter verschwimmender Horizont.

Im Mittelgrund Schloss und Kathedrale auf einem aus der Talschlucht aufragenden Felskopf, fast unberührt vom Wandel der Zeiten, unberührt vom Wirbel des modernen Geschäftslebens.

Im Talboden, eingezwängt, gedrängt und geschichtet, unter dem Schutz und Schatten des Schlossberges, die Altstadt, durchströmt und befruchtet vom Verkehr der Aussenquartiere, der — dem kürzesten Weg folgend — notgedrungen die schmalen Rinnale der Altstadtgassen aufsucht. Ueber dem Altstadtsumpf, der Place de la Palud, dem Schlossberg gegenüber, auf dem letzten Felsriegel vor dem endgültig letzten Abhang, die Vorstadt Faubourg St. François, besser, luftiger und moderner gebaut (vor Jahrhunderten), eine einzige Strasse, heute die beste Geschäftsstraße, die Rue de Bourg.