

Zeitschrift: Schweizerische Bauzeitung
Herausgeber: Verlags-AG der akademischen technischen Vereine
Band: 99/100 (1932)
Heft: 18

Werbung

Nutzungsbedingungen

Die ETH-Bibliothek ist die Anbieterin der digitalisierten Zeitschriften. Sie besitzt keine Urheberrechte an den Zeitschriften und ist nicht verantwortlich für deren Inhalte. Die Rechte liegen in der Regel bei den Herausgebern beziehungsweise den externen Rechteinhabern. [Siehe Rechtliche Hinweise.](#)

Conditions d'utilisation

L'ETH Library est le fournisseur des revues numérisées. Elle ne détient aucun droit d'auteur sur les revues et n'est pas responsable de leur contenu. En règle générale, les droits sont détenus par les éditeurs ou les détenteurs de droits externes. [Voir Informations légales.](#)

Terms of use

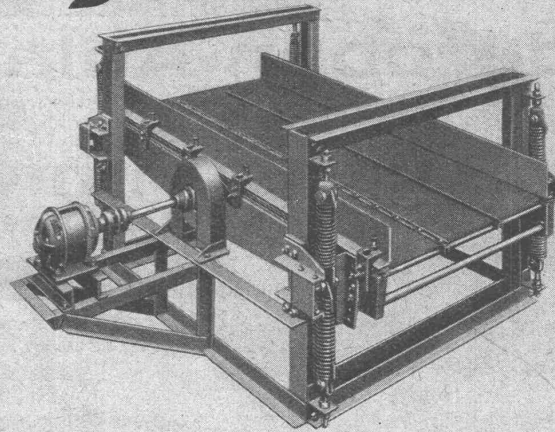
The ETH Library is the provider of the digitised journals. It does not own any copyrights to the journals and is not responsible for their content. The rights usually lie with the publishers or the external rights holders. [See Legal notice.](#)

Download PDF: 06.02.2025

ETH-Bibliothek Zürich, E-Periodica, <https://www.e-periodica.ch>



PFEIL



Wir haben die physikalischen Grundlagen des Siebvorganges untersucht

und aufgrund der gewonnenen Erkenntnisse eine neuartige Siebkonstruktion entwickelt:

Das Wuchtsieb System Schenck-Heymann

Typ Mikro-Ellipse!

Seine außergewöhnlichen Siebleistungen haben in Fachkreisen berechtigtes Aufsehen erregt, denn

- **Durchsatzleistung**
- **Reinheit der Absiebung und**
- **Sauberkeit der Siebmasche**

stehen bei trockenem wie feuchtem Feinkorn auf einer Höhe, die selbst den verwöhntesten Ansprüchen gerecht wird.

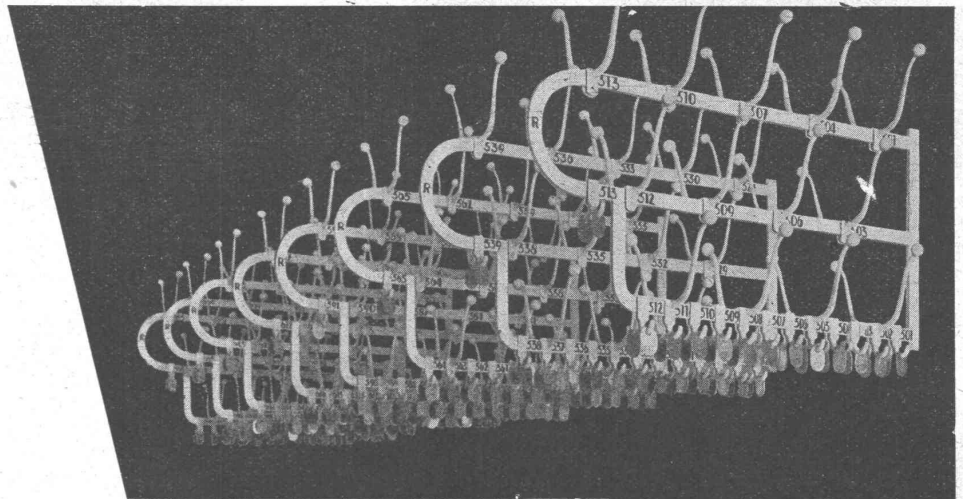


SCHENCK

3002

CARL SCHENCK EISENGIESSEREI UND MASCHINENFABRIK DARMSTADT GMBH
VERTRETER: MANOMETER A. G., 61, STAMPFENBACHSTRASSE, ZÜRICH

Fordern Sie kostenlose Zusendung unserer Druckschrift S 936.

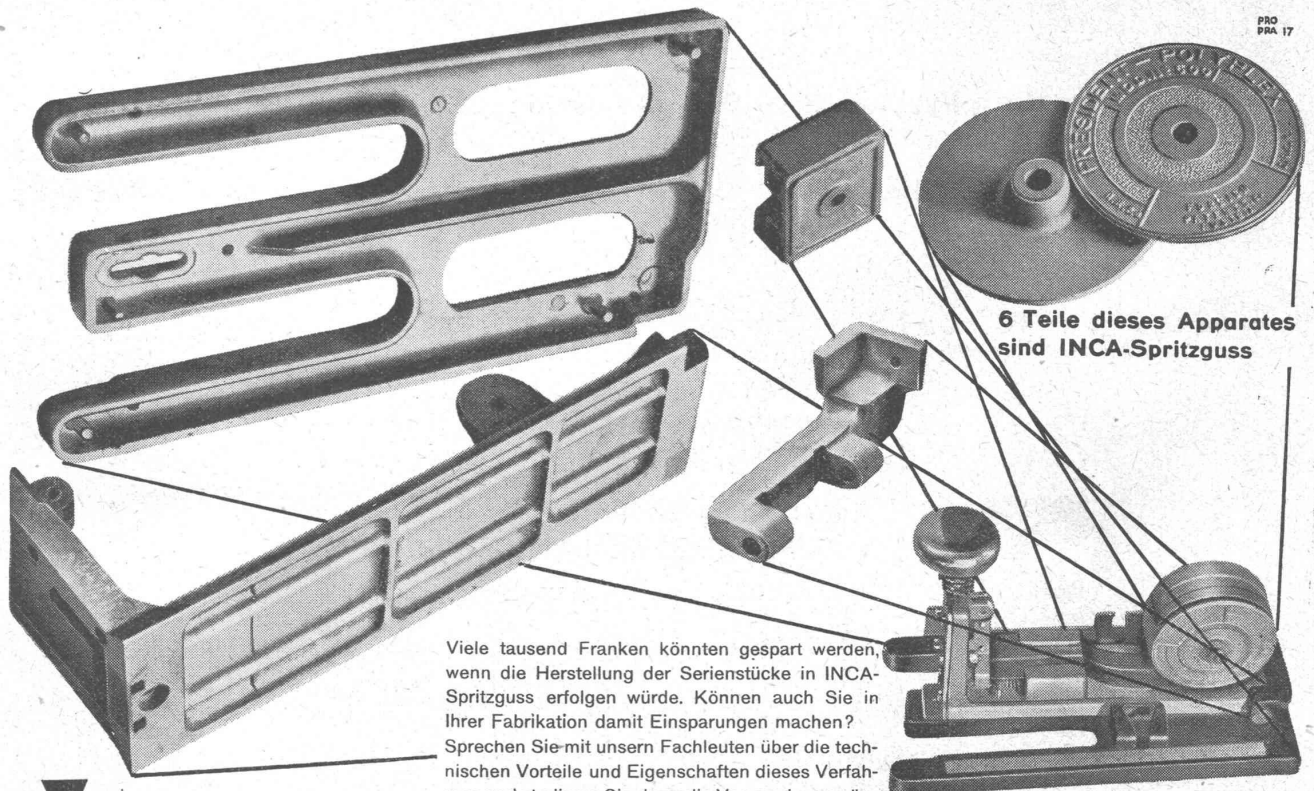


Garderoben-Anlagen

Massen-Garderoben mit Schwenkarmen in patentiertem System für Theater, Kinos u. Säle. Schulhaus-Garderoben, Garderoben-Ständer

Gebr. Tuchschmid

Frauenfeld, Tel. 70. Zürich, Löwenstr. 3 (Sihlporte) Tel. 32.301



6 Teile dieses Apparates sind INCA-Spritzguss

Viele tausend Franken könnten gespart werden, wenn die Herstellung der Serienstücke in INCA-Spritzguss erfolgen würde. Können auch Sie in Ihrer Fabrikation damit Einsparungen machen? Sprechen Sie mit unsern Fachleuten über die technischen Vorteile und Eigenschaften dieses Verfahrens und studieren Sie dann die Verwendungsmöglichkeiten in Ihrem Betrieb.



INJECTA

SPRITZGUSSWERKE TEUFENTHAL[®]/AARAU TELEFON TEUFENTHAL 42



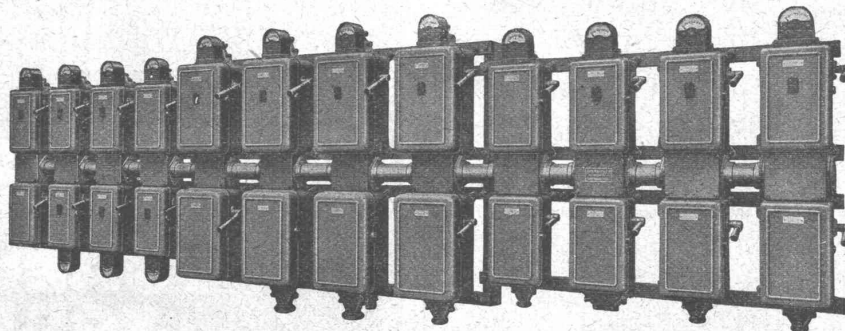
IGOL das bituminöse Anstrichprodukt macht Verputz und Beton völlig wasserdicht, bleibt dauernd elastisch, deckt Schwindrisse, schützt gegen aggressive Wässer und Dämpfe, ist nach Erhärtung geruchlos und verändert den Geschmack des Wassers nicht.

Kasp. Winkler & Cie., Altstetten-Zürich

CARL MAIER & CIE., SCHAFFHAUSEN

Fabrik elektrischer Apparate und Schaltanlagen

Gussgekapselte Verteilanlagen für Hoch- und Niederspannung

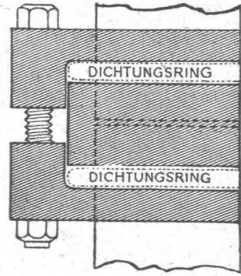


Starkstromapparate für Kraftwerke und Freiluftanlagen

Lichtinstallationskasten als Ersatz für offene Sicherungstafeln



Keine Muffen, keine Teerstricke, kein Bleistemma mehr. Die Eternitröhre ist rascher montiert als erklärt werden kann. Keine Rostbildung, absolute Dichtigkeit! Unser interessanter Röhrenprospekt wird Ihnen gerne zugesandt.



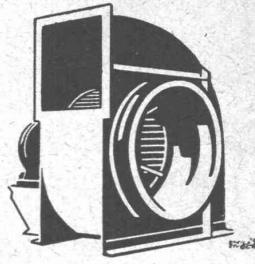
Eternit-Röhren

für Installationszwecke

mit ihren 10 Vorteilen sind jedem andern System weit überlegen.

ETERNIT A.-G.
NIEDERURNEN

Telephon 14



Verwenden Sie für Heizungs-, Lüftungs- und Oelfeuerungs-Anlagen ein Qualitätsprodukt:

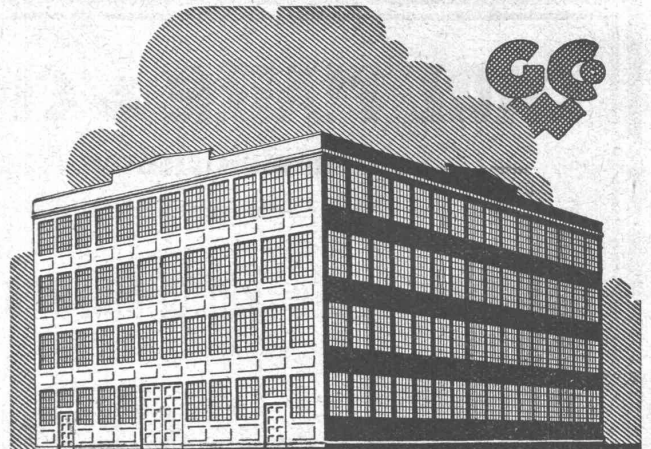
geräuschlose Meidinger-Ventilatoren

Solide Konstruktion
Hoher Wirkungsgrad

Verlangen Sie kostenlos unsere Preis-Listen oder Besuch unseres Reise-Ingenieurs.



G. Meidinger & Cie, Basel



**SCHMIEDEEISERNE
FENSTER**

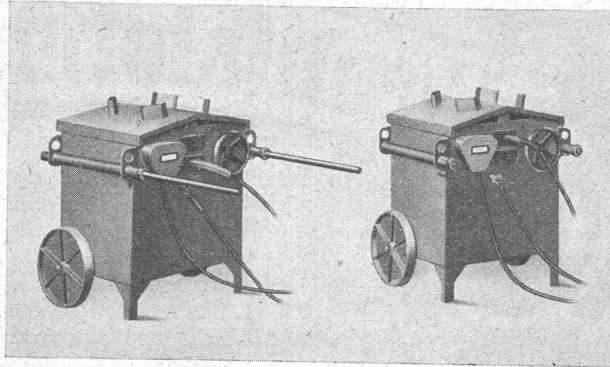
**TÜREN
U. TORE
FÜR**

FABRIKBAUTEN

**GEILINGER U. CO
WINTERTHUR**

ÖRLIKON-SCHWEISS-AUSRÜSTUNGEN für Wechselstrom-Lichtbogen

Einfache Bedienung



Kräftige Bauart

Grosser
Regulierbereich

Hoher
Wirkungsgrad

Bewährte Ausführungen für die Bedürfnisse der metallverarbeitenden Industrien

MASCHINENFABRIK OERLIKON

WEBER & SCHWAB, BIEL

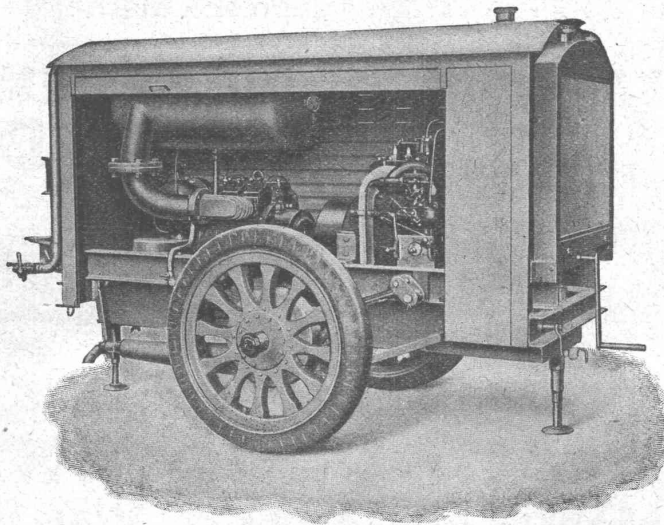
UNTERER QUAI 41 / TELEPHON 52.86

Lamellenlose Rotationskompressoren - Vakuumpumpen - Gebläse

Luft- und Wassergekühlt

Fahrbare
Kompressoren-Anlage

Effektive Leistung
3 m³ pro Minute



Betriebsdruck
7 atü

Schweizer
Qualitätsfabrikat

Schweizerwoche und Krisis. Kaum in einer andern Zeit ist es je einmal so wichtig gewesen, dass sich jeder Schweizer der Pflicht seinem Lande gegenüber bewusst ist. Alle Massnahmen unserer Behörden zur Aufrechterhaltung unserer schweizerischen Volkswirtschaft werden Stückwerk bleiben, wenn sie nicht vom Willen des gesamten Schweizervolkes getragen sind, durch Berücksichtigung schweizerischer Produkte beim Wareneinkauf mitzuhelfen, unserem Lande Arbeitsgelegenheit zu schaffen. Wenn sich jeder Käufer nur einmal im Monat darauf besinnen würde, bei seinen täglichen Einkäufen im Laden zu fragen: «Ist das Schweizerware, die Sie mir verkaufen?», so würde eine solche Nachfrage bei den Detaillisten, Warenhäuser und Konsumvereine inbegriffen, einen grossen Ansporn bedeuten, ihrerseits Schweizer-

ware zu kaufen. Wo man über den Ursprung einer Ware keine Auskunft geben will oder geben kann, sollte im Kauf Zurückhaltung eintreten. — Ich weiss, dass es ausserordentlich schwer hält, ein ganzes Volk auf die wirtschaftlichen Zusammenhänge zu verpflichten. Wenn aber nur ein Bruchteil sich in der heutigen, schweren Zeit seiner Pflicht erinnert, so wird manche arbeitslose Hand wieder Beschäftigung finden. Die «Schweizerwoche» als neutrale Institution ist wie keine andere Stelle im Lande berufen, diesen Gedanken der gegenseitigen wirtschaftlichen Rücksichtnahme zu pflegen. Möge sich das Schweizervolk des Ernstes unserer heutigen Zeit bewusst sein!

August Schirmer,
Präsident des Schweiz. Gewerbeverbandes.



Ventilatoren

WDS

- Allgemeine Ventilations-Anlagen
- Ventilations-Luftheizungen
- Entnebelungs-Anlagen
- Tröckne-Anlagen
- Staubluftfilter-Anlagen
- Pneumatische Transport-Anlagen
- Späne- u. Staubabsaugungs-Anlagen

fabrizieren in bewährten Ausführungen

Wanner & Co. A.G. Horgen

BREMS- und KUPPLUNGS- Beläge

**J. J. DERENDINGER
ZÜRICH**

Telephon 56.250 Gesserallee 52

E. Grauer

ZÜRICH 6

Universitätstr. 47 - Telefon 23.290

Feine Herren-Maßschneiderei

Tadelloser Sitz - Feinste Ausführung
in Gesellschafts- und Sports-Kleidung
Grosses Lager in feinen englischen Stoffen.



H. HEER & CO OLTEN

SPEZIALITÄT
Gelochte und
gepresste Bleche

PATENTIERTE

ERWIRKT **H. KIRCHHOFER**
ZÜRICH LOEWENSTR. 51



CLICHES

**ARMBRUSTER
SÖHNE**
ZÜRICH Obere Zämel 19
Tel. 26.365.

States Inserieren bringt Erfolg



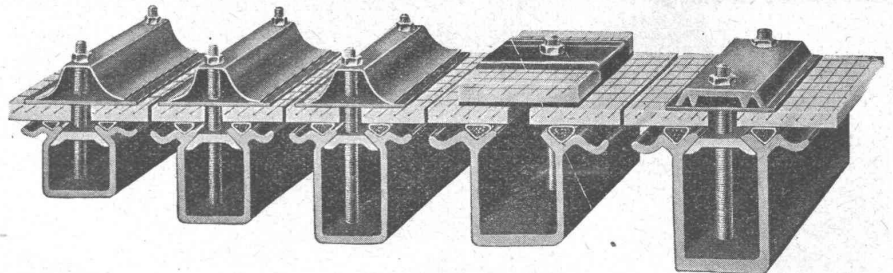
**Boiler
sind
erstklassig**

Bachmann & Kleiner
Kliengeseilschaft

Drucksachen Jean Frey A.G.

WEMA DIE BESTEN KITTLOSEN GLASDÄCHER

+ Patent - Auslandpatente



GLASDACHWERKE

MARTIN KELLER & Co., WALLISELLEN-ZÜRICH

INHABER: MARTIN KELLER & HARTWIG HÜBNER
TELEPHON: WALLISELLEN 932.114

S. T. S.

Schweizer. Technische Stellenvermittlung
Service Technique Suisse de placement
Servizio Tecnico Svizzero di collocamento
Swiss Technical Service of employment

ZÜRICH, Tiefenhöfe 11 — Telefon: 35.426 — Telegramme: INGENIEUR ZÜRICH.
Für Arbeitgeber kostenlos. Für Stellensuchende Einschreibgebühr 2 Fr. für 3 Monate.
Bewerber wollen Anmeldebogen verlangen. Auskunft über offene Stellen und Weiterleitung von Offerten erfolgt nur gegenüber Eingeschriebenen.

Maschinen-Abteilung.

- 373 Ingenieur od. Techniker, perfekter Konstrukteur im Werkzeugbau, für Kunstharzpresserei, Bakelit-Presserei, bewand. in Unfallverhütung und elektro-technische Kenntnisse, Dauerstelle. Deutsche Schweiz.
- 435 Dipl. Maschinen-Ingenieur, mit mehrjähr. Praxis im Hochdruck-Turbinenbau. Ausweise verlangt. Sofort. Schweiz.
- 439 Heizungs-Techniker, für Fernheizung u. Hochdruckheisswasser-Heizungsanlagen. Ausweise verlangt. Nordwestschweiz.
- 441 Technicien-Ingénieur pour installations sanitaires assez importantes, références de 1er ordre, expérience pratique demandées. Français et allemand. Suisse Française.

- 443 Textil-Techniker, Wolfachmann, zur Leitung einer schweiz. Wollweberei. Nur I. Kraft. Ausweise. Dauerstelle Deutsche Schweiz.
 - 445 Erfahrener Karosserie-Techniker, befähigt grösser. Betrieb selbständig vorzustehen. Dauerstelle.
- Es sind noch offen die Stellen: 357, 393, 405, 411, 437.

Bau-Abteilung.

- 590 Jüngerer Architekt oder dipl. Hochbau-Techniker, für Bureau, guter Zeichner, auch für Innenausbau. Mehrere Jahre Bureau-Praxis erforderlich, mit guten Ausweisen. Architektur-Bureau Deutsche Schweiz.
- 592 Jüngerer Ingenieur oder Tiefbau-Techniker, für Projektierung von Notstandsarbeiten (Strassen-Wasserbauten), mit etwas Bau-praxis. Sofort. Kantons-Ingenieur Deutsche Schweiz.
- 598 Hochbau-Techniker, jüngerer, flotter Zeichner, Abrechnungen, örtl. Bauaufsicht u. Ausmass. 1. Nov. Arch.-Bureau Kt. Bern.
- 600 Hochbau-Techniker, für allgemeine Bureauarbeiten (speziell Buchhaltung) und Zeichnen. Dauerstelle, sofort. Baugeschäft Kt. Bern.

DIPL. ARCH. GESUCHT

E. T. H.

23 Jahre alt, Schweizer, sucht Stelle auf erstklassiges Architektur-Bureau. — Offerten unter Chiffre Z. A. 2877 betördert

Rudolf Mosse, A.-G., Zürich.

Junger, tüchtiger, dipl.

Bautechniker

flotter Zeichner und Darsteller, sicher in Entwurf und Détail, sucht Stelle. — Offerten unter Chiffre H. 5846 B. an **Rudolf Mosse, A.-G., Bern.**

Gebrauchte

Kiessortier- u. Wasch-Anlage

gut erhalten, Baujahr 1929, billigst zu verkaufen. — Angebot unter Chiffre Z. J. 2847 befördert

Rudolf Mosse, A.-G., Zürich.

in grösseres Architektur-Bureau, tüchtiger, energischer

BAUFÜHRER

für einen Geschäftshaus-Neubau auf 1. Januar 1933. Bewerber wollen Auskunft geben über: Studiengang, bisherige Tätigkeit (Zeugnis-Abschriften und Referenzen), Alter, Nationalität, Militärverhältnisse, Zivilstand, Gehaltsansprüche. — Ausführliche Offerten sind zu richten unter OF 9697 Z an

Orell Füssli-Annoncen, Zürich, Zürcherhof.

ARCHITEKT

Diplom E. T. H., Schweizer, 25 J., mit Bureau- und Bauplatztätigkeit, sucht Stelle

auf gutes Architektur-Bureau. Angebote erbeten unt. Chiffre Z L. 2887 an **Rudolf Mosse, A.-G., Zürich.**

Lichtpaus-Apparat

gebraucht, aber gut erhalten, ca. 80 x 110 cm Glas, zu kaufen gesucht. — Offerten unt. Chiffre P. 14872 F. an **Publicitas, Frelburg.**

Bauzeichner

wünscht Volontärstelle. — Offerten unter L. 6696 Y. an **Publicitas, Bern.**



Restaurant Sitzungszimmer



Geometer

mit mehrjähriger Praxis sucht Stellung in der Schweiz oder im Ausland. — Offerten unter Chiffre Z. G. 852 an **Rudolf Mosse, St. Gallen.**

42 Jahrgänge, 1890 bis 1931, der Schweizer Bauzeitung vollständige Serie, 40 Bände gebunden, 2 ungebunden, zu verkaufen. — Offerten unt. Chiffre V. 5615 B. an **Rudolf Mosse, A.-G., Bern.**

Bautechniker

(dipl.), sucht Stelle, 23 Jahre, selbständig in Entwurf, Konstruktion, Devisieren, Abrechnung u. Bauführung. Per sofort od. später. Offerten unt. Chiffre S. 5834 B. an **Rudolf Mosse, A.-G., Bern.**

Druckfachen

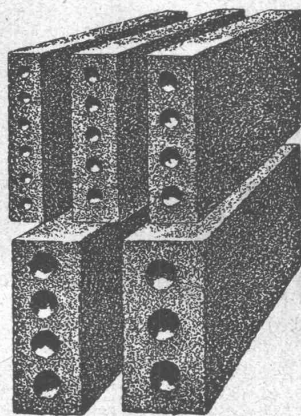
liefert prompt und billig **Jean Frey A.-G., Zürich.**

GUSS-BAUSTEIN-FABRIK ZÜRICH A.-G. ZÜRICH

Bureau: Zürich, Fraumünsterstr. 14
Telephon 38.087

Fabriken: Altstetten, Güterstr., Tel.: 55.022
Badenerstr., Tel.: 55.415

Erste Spezialfabrik für SCHLACKEN- und BIMS-PRODUKTE



Längsgelochte Schlacken- und Bimssteine

4, 5, 6, 8, 10, 12 und 15 cm stark

Dübelsteine

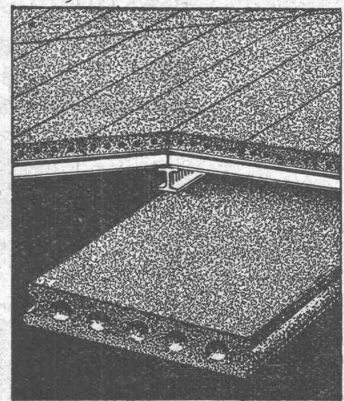
für Fusslambris u. Türleibungen

Bimsbeton-Dielen

für Leichtplattendächer 2,50x0,50x0,10 od. nach besonderen Angaben

Bimskies-Verkauf

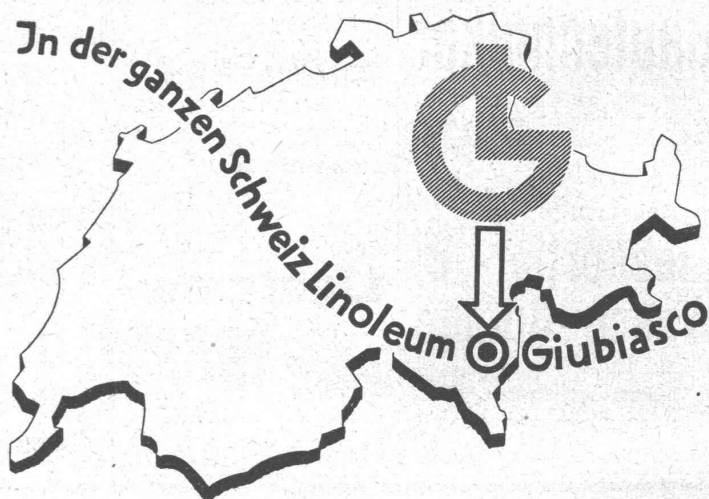
ab Lager und franko Baustelle



LINOLEUM BILLIGER

SCHWEIZERWOCHE:

BEVORZUGTIMMER DEN
GUTEN EINHEIMISCHEN
BODENBELAG, DANN
BLEIBT MEHR ARBEIT
IM EIGENEN LAND



BERATUNG DURCH DIE

LINOLEUM

AKTIENGESELLSCHAFT

GIUBIASCO

VERKAUFSZENTRALE ZÜRICH