

Zeitschrift: Schweizerische Bauzeitung
Herausgeber: Verlags-AG der akademischen technischen Vereine
Band: 99/100 (1932)
Heft: 27

Sonstiges

Nutzungsbedingungen

Die ETH-Bibliothek ist die Anbieterin der digitalisierten Zeitschriften. Sie besitzt keine Urheberrechte an den Zeitschriften und ist nicht verantwortlich für deren Inhalte. Die Rechte liegen in der Regel bei den Herausgebern beziehungsweise den externen Rechteinhabern. [Siehe Rechtliche Hinweise.](#)

Conditions d'utilisation

L'ETH Library est le fournisseur des revues numérisées. Elle ne détient aucun droit d'auteur sur les revues et n'est pas responsable de leur contenu. En règle générale, les droits sont détenus par les éditeurs ou les détenteurs de droits externes. [Voir Informations légales.](#)

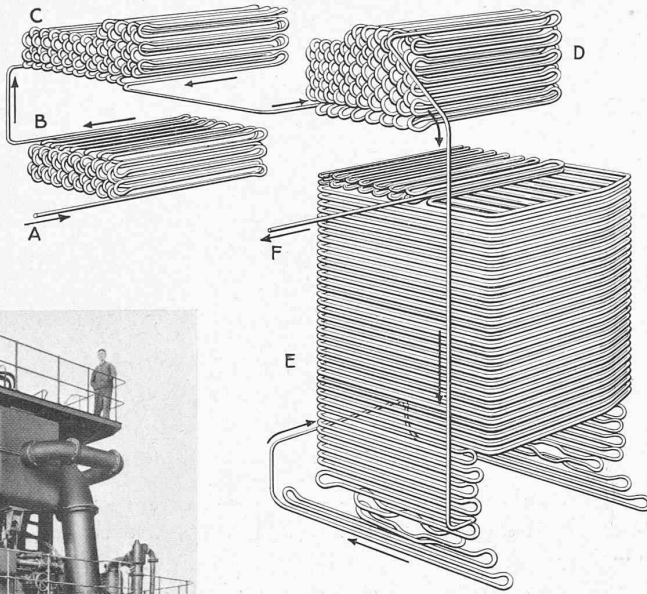
Terms of use

The ETH Library is the provider of the digitised journals. It does not own any copyrights to the journals and is not responsible for their content. The rights usually lie with the publishers or the external rights holders. [See Legal notice.](#)

Download PDF: 30.01.2025

ETH-Bibliothek Zürich, E-Periodica, <https://www.e-periodica.ch>

Abb. 51 (rechts).
Sulzer-Einrohr-Dampferzeuger.
A = Speiswasser-Eintritt,
F = Dampf-Austritt.
Ausgeführt bis 100 at und
bis 18 t/h normaler
Dampfproduktion.



**WÄRMEKRAFT
HEUTE**

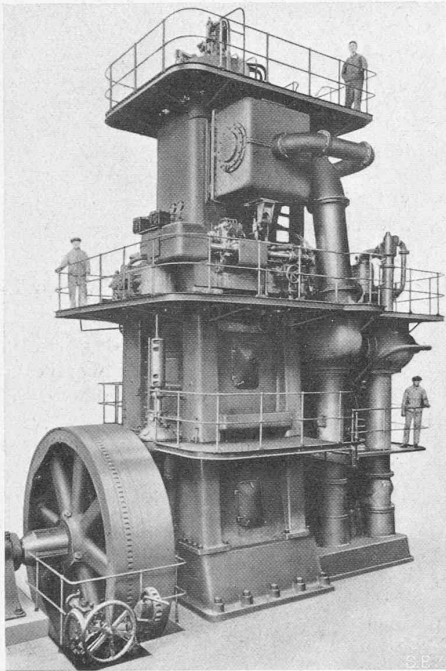


Abb. 52 (links).
Doppeltwirkender
Einzylinder-Zweitakt
Dieselmotor von
Gebrüder Sulzer,
Winterthur.

N 2400 PS_e, n 120,
Zylinder Ø 1000 mm.

Grösster bisher
gebauter
Dieselzylinder.

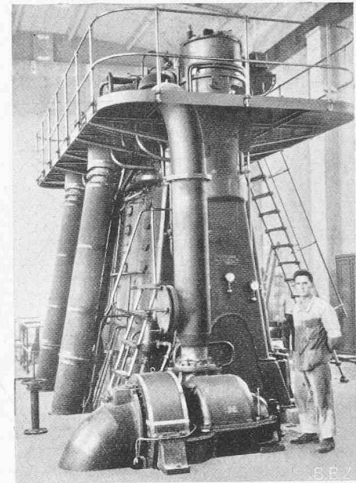


Abb. 53. Dieselmotor mit Büchi-Abgas-
turbinen-Aufladung der Schweiz. Lokomotiv-
und Maschinenfabrik Winterthur, geliefert an
Cie. Française des Mines de Bor, Serbien.

Ausstellung in Wien war hierzu eher geeignet. Indessen waren erst den nächsten Jahren wesentliche Fortschritte beschieden, worüber unsere Zeitschrift, wiederum besonders durch Ausstellungsberichte, zu orientieren wusste. Im Jahre 1884 brachte die Ausstellung in Turin die erste elektrische Arbeitsübertragung mittels Transformatoren; über diese, von ihrem Erfinder Gaulard „Sekundärgeneratoren“ genannten ersten Transformatoren hatte schon im 1. Jahrgang unserer Zeitschrift der langjährige G. E. P.-Vertreter in Paris, Ing. Max Lyon, berichtet, ferner Ing. W. Zuppinger am 22. November 1884 (vergleiche Abb. 61); 1889, an der Pariser Weltausstellung, bewunderte man, wie übrigens auch schon in Turin, Meisterwerke des jungen schweizerischen Dynamobauers, 1884 von L. Thury in Genf, 1889 von C. E. L. Brown in Oerlikon geschaffene Gleichstrom-Vielpolmaschinen; 1889 bot übrigens auch eine voll-

ständige elektrische Kraftübertragung mit Gleichstrom zum Betrieb der Maschinen der schweizerischen Aussteller, die nachdrücklich an die, schon 1886 in Betrieb gesetzte, durch die Messungen von H. F. Weber berühmt gewordene Uebertragung von Kriegstetten nach Solothurn erinnerte; den Originalbericht brachte unsere Zeitschrift auf Seite 1 und 9 von Bd. XI (7. und 14. Januar 1888). Einen Hauptentwicklungspunkt bildet alsdann die Frankfurter Ausstellung von 1891, mit der Demonstrierung der neu entwickelten Mehrphasentechnik und der epochemachenden Uebertragung von Lauffen a/N. nach Frankfurt a/M.; auch bei dieser Anlage hatte H. F. Weber Gelegenheit, sich durch Messungen verdient zu machen, die als wahrhaft „klassische“ bezeichnet werden dürfen; man vergleiche Seite 67 von Bd. XX (10. Sept. 1892). Damit war, innerhalb weniger Jahre, die Starkstromtechnik instand gesetzt, ihren Willen der Entwicklung der übrigen technischen und industriellen Mechanik aufzuzwingen.

Diesen Willen bekamen sogleich die Wärmekraft- und die Wasserkraft-Maschinen zu spüren. Die erste Gruppe erwies sich für den Antrieb elektrischer Generatoren ganz besonders als zu langsamläufig; beide Gruppen besaßen ferner ungenügende Regulatoren, um den Bedürfnissen der Parallelschaltung von Wechselstrommaschinen zu entsprechen. Die Drehzahlerhöhung grosser Dampfmaschinen erzielten Gebrüder Sulzer durch Beschränkung des Ventilhubes, wobei sie das Doppelsitzventil durch das Viersitzventil ersetzten; gute, raschlaufende, vertikale Kleindampfmaschinen schuf der Oerlikoner Konstrukteur R. Hoffmann. Als einen der ältesten wesentlichen Fortschritte im damaligen Regu-

es Alle — an die zu Tage getretenen Resultate glaubt, ist eine andere Frage, die sich entschieden verneinen muss. Es braucht deshalb eine zweite Periode, die gerade dazu dienen muss, Jedermann von dem wahren Sachverhalt zu überzeugen.

Dass der Staat, gestützt auf sein Recht, diese Periode benutzen möchte, durch eine zweckmässige [technische und kommerzielle] Kontrolle im wohlverstandenen Interesse Aller zu handeln, wie es aus den bezüglichen Anträgen des Bundesrathes hervorgeht, ist entschieden ein näher zu würdigendes Ziel, dem die Anerkennung nicht fehlen wird.

Mit der Erkenntniss der Lage kommt aber hoffentlich dann auch die Initiative aus dem Schoosse der Gesellschaften selber, zur Einführung unter sich, eines grossen Theiles jener Fortschritte, welche der einheitliche Betrieb aller Bahnen geben kann. Und über kurz oder lang dürfte dann die Ueberzeugung sich Bahn brechen, dass hier wie in andern Gebieten, in Friedenszeit wie im Nothfalle, immer noch ein Mehr geleistet werden kann, wenn das häufige Wort unserer Volksfeste, auch für unsere Eisenbahnen Anwendung findet: „Einer für Alle und Alle für Einen“. Es mag dann die dritte Periode beginnen: jene der Staatsbahnen.“ — [So schrieb vor 50 Jahren Waldners junger Mitarbeiter Roman Abt.]

† Joh. Jac. Sulzer. Nach kurzer Krankheit ist am 29. Juni [1883] in seinem 77. Lebensjahre einer der bedeutendsten Industriellen der Schweiz, der Begründer der weltberühmten Maschinenfabrik von Gebrüder Sulzer in Winterthur, gestorben. In der Mitte der Dreissiger Jahre hatte er mit seinem längst gestorbenen Bruder Salomon Sulzer die Maschinenfabrik gegründet, die er bald zu grosser Ausdehnung zu bringen vermochte. Die ersten Dampfkessel bauten die Gebrüder Sulzer gegen Ende der Vierziger Jahre und die erste Dampfmaschine im Jahre 1854; zehn Jahre später waren die Sulzer'schen Dampfmaschinen bereits als vorzüglich bekannt.

Die Elektrotechnik am Eidg. Polytechnikum [war 1883 von einem deutschen Fachblatt als rückständig bezeichnet worden, weil nur eine dreistündige, dazu noch fakultative Vorlesung gehalten werde. Dagegen protestierte Prof. H. F. Weber in der „S. B. Z.“ vom 20. Oktober 83; in 10 Wochenstunden wurden fünf Vorlesungen gehalten, dazu 12 bzw. 24 stündige Uebungen] „So verfügt heute unser electrisches Laboratorium u. A. über 4 Dynamo-Maschinen verschiedener Gattung, 4 Bogenlampen, 60 Glühlampen zweier verschiedener Systeme, 4 Condensatoren, 3 Kabel, 24 Spiegelgalvanometer für relative Messungen, 18 Galvanometer für absolute Messungen, 3 Accumulatorensysteme, 25 Ablesefernrohre u. s. w.“