

**Zeitschrift:** Schweizerische Bauzeitung  
**Herausgeber:** Verlags-AG der akademischen technischen Vereine  
**Band:** 103/104 (1934)  
**Heft:** 6

## Werbung

### Nutzungsbedingungen

Die ETH-Bibliothek ist die Anbieterin der digitalisierten Zeitschriften. Sie besitzt keine Urheberrechte an den Zeitschriften und ist nicht verantwortlich für deren Inhalte. Die Rechte liegen in der Regel bei den Herausgebern beziehungsweise den externen Rechteinhabern. [Siehe Rechtliche Hinweise.](#)

### Conditions d'utilisation

L'ETH Library est le fournisseur des revues numérisées. Elle ne détient aucun droit d'auteur sur les revues et n'est pas responsable de leur contenu. En règle générale, les droits sont détenus par les éditeurs ou les détenteurs de droits externes. [Voir Informations légales.](#)

### Terms of use

The ETH Library is the provider of the digitised journals. It does not own any copyrights to the journals and is not responsible for their content. The rights usually lie with the publishers or the external rights holders. [See Legal notice.](#)

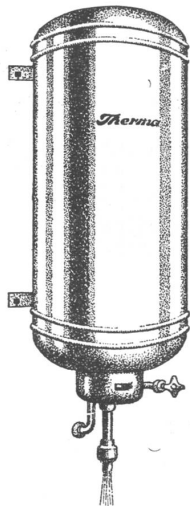
**Download PDF:** 06.02.2025

**ETH-Bibliothek Zürich, E-Periodica, <https://www.e-periodica.ch>**

**Erstellen Sie keinen Neubau**

*ohne elektrische*

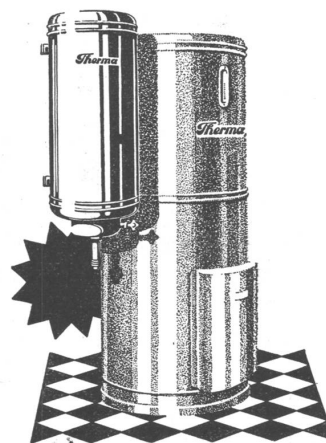
# Therma-Boiler



**Lieferbar in jeder Art und Grösse**

für

*Küche, Bad, Toilette, Arbeitsraum, kompl. Warmwasser-Versorgungen etc.*



*Verlangen Sie Prospekte und Referenzen*

## Therma

A.-G. Schwanden-Gl.

### Gebr. Demuth

Telephon 170 **Baden** Telephon 170

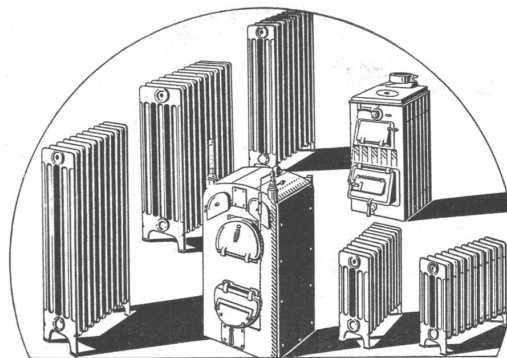
Fabrik für

**Moderne Blechbearbeitung  
Patent. gepresste Treppen  
Bauschlosserei**

**Eisenkonstruktionen  
Patentierete Kessel  
Benzin- und Oeltanks**

II. Abteilung

**Sanitäre Einrichtungen  
Elektrische Boyler und  
Zentralheizungen**



## ZENT

das Qualitätsmaterial  
rein schweizerischer Herkunft

**Durchdachte Konstruktion  
Bestes Spezial-Gusseisen  
Sorgfältige Bearbeitung  
Gewährleisten Dauerbeständigkeit u. billigen Betrieb**

Lieferung und Installation ausschliesslich durch die Zentralheizungs-Installateure

**ZENT A.G. BERN**  
(OSTERMUNDIGEN)

Verlangen Sie unsere Gratisprospekte

### Bestuhlungen

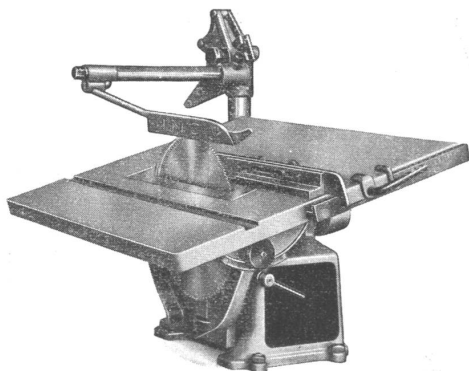
in jeder Art  
und für jeden Zweck



**A.G. Möbelfabrik  
Horgen-Glarus  
in Horgen**

Gegr. 1882 - Telephon 924.603

# Eine preiswürdige Anschaffung



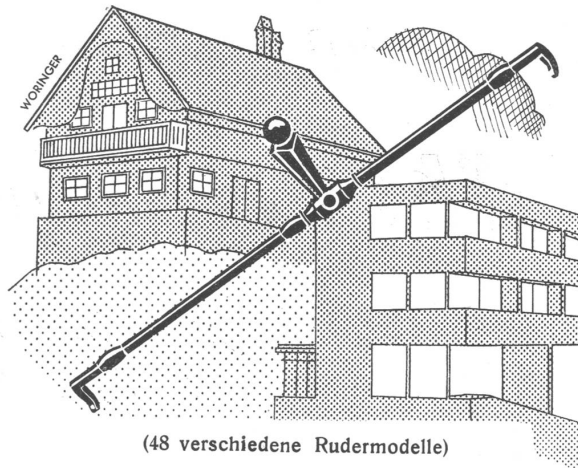
## INCA Präzisions-Kreissäge

Leicht auf alle Baustellen transportierbar / Vielseitige Verwendbarkeit / Kleiner Kraftverbrauch / Kleiner Raumbedarf

**Detailverkauf, Prospekte und Vorführung durch die Grosseisenhandlungen, Werkzeug- und Holzbearbeitungsmaschinen-Handlungen**

FABRIKANT:

INJECTA A.-G., TEUFENTHAL bei Aarau



*Der beste Fensterverschluss ist die*

# ESPAGNOLETTE

*der Spezialfirma*

**u. Schärer'söhne**  
BAUBESCHLÄGEFABRIK · MÜNSINGEN / BERN



## CALIQUA - Heisswasser-Fernheizung in VILLEURBANNE (Lyon)

Kesselheizfläche . . . . 6400 qm.  
Derzeitige Kesselleistung . 40 Millionen Kcal/h.  
Maximale " . . . . 70 " "  
Heisswassertemperatur . 180° C. " "  
Verlegte Rohre unter der Strassendecke . . . . 6 Kilometer.

Beheizt werden bereits: Diverse behördliche Bauten wie Rathaus, Arbeitsamt, Post- und Telegraphenbüro, Schulen, 1 Kirche; zahlreiche industrielle Betriebe, u. a. Färbereien, Appreturanstalten, Wäschereien, 1 Schuh- und 1 Gummitabrik.

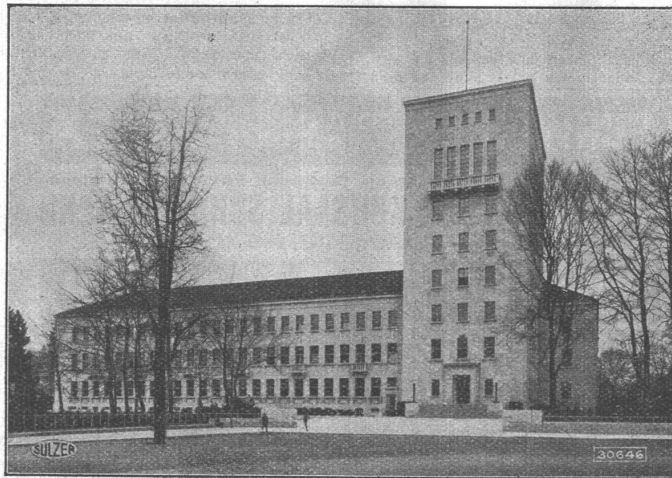
# CALIQUA

CALIQUA AG, BASEL, St. Jakobsstr. 2

Wir verweisen auch auf die Veröffentlichung der gleichen Zeitung in Band 102, Nr. 13, vom 23. September 1933.



# Sulzer



Schweiz. Unfallver-  
sicherung-Gesellschaft  
Winterthur,  
Pumpen-Warmwasser-  
heizung u. Warmwasser-

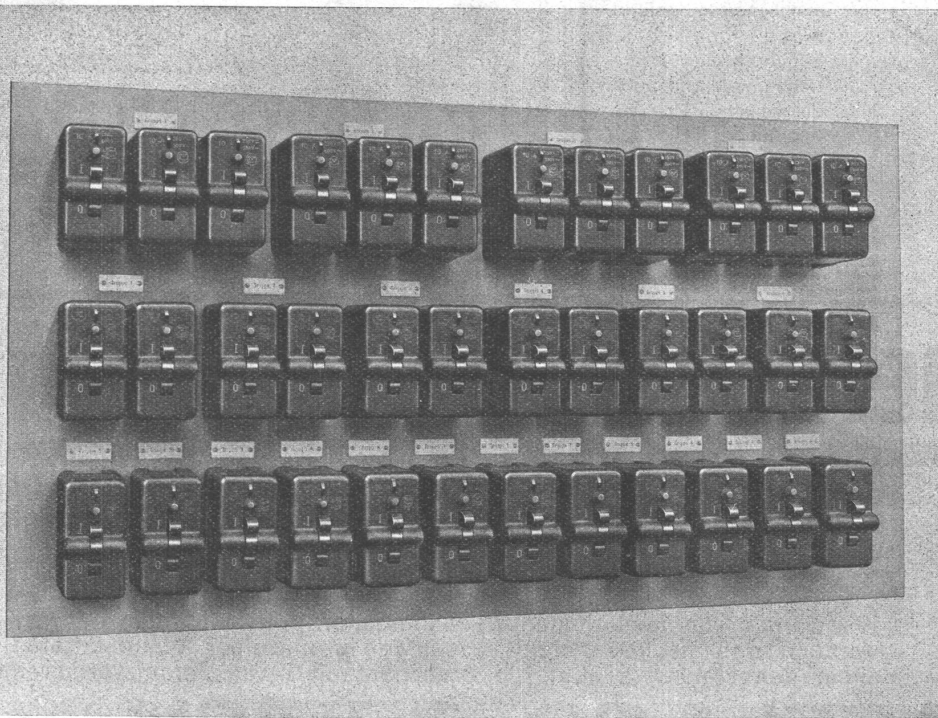
bereitung, Oelfeuerung.  
Ausgeführt durch  
Gebrüder Sulzer,  
Aktiengesellschaft,  
Winterthur.

**Heizungen - Lüftungen - Warmwasserversorgungen**

**GEBRÜDER SULZER, Aktiengesellschaft, WINTERTHUR**

## CARL MAIER & CIE., SCHAFFHAUSEN

**Fabrik elektrischer Apparate und Schaltanlagen**



**Installations-  
Selbstschalter  
mit  
Wärmepaket u.  
elektro-  
magnetischer  
Momentauslösung**

Normalstromstärken:

4 - 6 - 10 - 15 - 20 - 25

Amp.

bei 500 Volt 50 ~

**S. T. S.**

**Schweizer. Technische Stellenvermittlung**  
**Service Technique Suisse de placement**  
**Servizio Tecnico Svizzero di collocamento**  
**Swiss Technical Service of employment**

ZÜRICH, Tiefenhöfe 11 — Telefon: 35.426 — Telegramme: INGENIEUR ZÜRICH.  
 Für Arbeitgeber kostenlos. Für Stellensuchende Einschreibgebühr 2 Fr. für 3 Monate.  
 Bewerber wollen Anmeldebogen verlangen. *Auskunft über offene Stellen und Weiterleitung von Offerten erfolgt nur gegenüber Eingeschriebenen.*  
**Maschinen-Abteilung.**

- 623 **Konstrukteur** mit langjähriger Praxis im elektr. Apparatebau für den Aufzugbau. Dauerstelle. Ausweise verlangt. Schweiz.
- 17 **Karosserie-Techniker** mit prakt. Berufsausbildung als Wagner oder Schmied, zur selbst. Werkleitung, Organisationstalent, Autorität und Takt mit Vorarbeitern und Arbeitern Kalkulations- und Akkordwesen, ges. mtes Karosseriefach. Deutsche Schweiz. Ausweise verlangt.
- 49 **Maschinen-Techniker** mit Kenntn. in Kühlschränken und Kühlanlagen, spez. tücht. Verkäufer, Sitz in Lausanne. Fixum plus Bahnvergüt. u. Provis. Schweizerfirma.

- 51 Einige **Maschinen-Ingenieure** oder **Techniker** mit abgeschl. technischer Bildung und längerer erfolgreicher Praxis in der Privatindustrie. Deutsch u. franz. militärdienstpflichtig (Auszug), vorl. provis. Anstellung. Off. bis 9. Febr. Schweiz.
- 53 Erfahr. **Heizungs-Techniker**, selbständig in Projektausführung. Dauerstelle im Kt. Zürich. Baldmögl.
- 55 Erfahr. **Heizungs-Techniker**, selbst. in Projektausführung für Zentralheizungen. Dauerstelle im Kt. Bern. Sofort.

**Bau-Abteilung.**

- 60 Jung. **Hochbau-Techniker** oder Zeichner 20—25 J. mit Baupraxis für Bureau und Bauplatz. Sofort. Nähe Zürich.
  - 68 **Bauzeichner** für Werkpläne, Ausführungspläne für Genossenschaftsbauten. Nur junge Kraft. Sofort. Arch.-Bureau Zürich.
  - 70 Tücht. **Bautechniker**-Bauführer, baldmöglichst. Selbständig in Aufstellung von Kostenvoranschlägen, Auszügen und zur Uebernahme der Bauführung für ein Kirchgemeindehaus. Arch.-Bureau Zentralschweiz.
- Es sind noch offene Stellen 48, 54 und 56 (siehe Heft 5 vom 3. Februar).

**SCHWEIZER ISOLIER-PAVATEX**  
 BAUPLATTEN

Akustikverbesserung, Decke mit PAVATEX-Verkleidung  
**NEUER KURSAAL SCHÄNZLI BERN**  
 Bauleitung: Arch. A. Gerster, Bern.

**PAVAG AG. VERKAUFSBUREAU ZÜRICH**

**CLICHE**   
**Armbruster Söhne**  
 Obere Zäune 19 - Zürich

**Ingenieurbureau**  
 in Zürich **sucht** zur Entlastung des Inhabers einen **speziell** in Wasserversorgungen, Kanalisationen, Kläranlagen und Strassenbauten versierten  
**Dipl. Ingenieur der E. T. H.**  
 mit **mindestens 5 bis 10 Jahren Praxis.**  
 Spätere Geschäftsübergabe nicht ausgeschlossen.  
 Offerten mit Gehaltsansprüchen, Zeugnissen und Referenzen erbeten unter Chiffre Z. A. 294 an Rudolf Mosse, A.-G., Zürich.

**Steuer-Rekurse**

haben stets Aussicht auf **Erfolg**, wenn

**Ihre Buchhaltung**

vom Fachmann ordnungsgemäss geführt wird.  
 Einführen und Nachtragen im Abonnement zu mässigen Preisen.  
 Absolute Verschwiegenheit  
 la. Referenzen!

**STIERLIN, BRUGG**  
 Postfach.

**Asphalt-Kochkessel**



*Dachdeckeröfen*  
*Asphaltdarren*

**Kesselschmiede Richterswil**

Eidg. Markenschutz  
 Schweiz. Patent angemeldet. Deutsches Patent angemeldet

**Haftmethode**

**Neues bewährtes Verfahren zum Aufkleben von Wandplatten ohne Sandzusatz auf Wandputz, Gipsunterlage, Ölfarbe, Holzfaser-Isolierplatten mit nachweisbar vollendeter Haftfestigkeit.**

Rasches, sauberes und billiges Wiederbefestigen von abgefallenen alten Wandbelägen ohne Verputz abschlagen. Prospekte auf Verlangen.

Wir warnen vor äusserlichen Nachahmungen und empfehlen den praktischen Versuch des nachträglichen Abschlagens einzelner Wandplatten, welcher allein den Nachweis über die Brauchbarkeit eines Versetzverfahrens bringt.

**SPONAGEL & CO., ZÜRICH** Telephon 37.600  
Sihlquai 139/143

**Schweizerische Eidgenossenschaft**

**4% Anleihe der Schweizerischen Bundesbahnen, 1934, von Fr. 100,000,000**

Emissionspreis: 99%, zuzüglich 0,60% eidg. Titelstempel. Rückzahlung 1949, eventuell 1946.

Diese Anleihe wird, wie die übrigen Anleihen der S. B. B., direkt von der Schweizerischen Eidgenossenschaft kontrahiert.

Zeichnungen werden vom 9. bis 16. Februar 1934, mittags, bei den Banken, Bankfirmen und Sparkassen, die im Prospekt als Zeichnungsstellen aufgeführt sind, entgegengenommen.

Bern und Basel, den 8. Februar 1934.

Kartell Schweizerischer Banken.

Verband Schweizerischer Kantonalbanken.

**A. Schmid's Erben, Zürich**  
 Asphalt - Geschäft Gegründet 1865 **Telephon 32.108**

Ausführung aller vorkommenden  
**Gussasphaltarbeiten**  
 für Hoch- und Tiefbau

Ersteller der **Fundament-Isolierungen** gegen Grundwasser bei den Neubauten:  
 Bankgebäude Leu & Co., A.-G., Zürich im Jahre 1914  
 Schweiz. Nationalbank Zürich im Jahre 1920 : Eidgen. Grossflugzeughalle Dübendorf im Jahre 1922 ; Heizraum der Zentralwerkstätte Seefeld der Zürcher Strassenbahn im Jahre 1923 ; Neubau Schweizer. Volksbank im Jahre 1923  
 Basler Handelsbank; Umbau Börse Zürich 1931.

**UNION-Einmuerkassen**



Briefkasten  
 Eiserne Türen u. Zargen  
 Kassenschränke  
 Stahlmöbel  
 Stahlpulte etc.

**Union-Kassenfabrik A.-G., Zürich**  
 Gessnerallee 36 - Verlangen Sie Prospekt Nr. 80 - **Telephon 51.758**  
 Ingenieur-Besuch kostenlos

**Technikum Konstanz**  
 am Bodensee

Ingenieurschule für Maschinenbau und Elektrotechnik  
**PROSPEKT FREI.** Flugzeugbau und Automobilbau

**Kamin-Aufsätze**



Massivkamin „Rekord“  
 Bekannt niedrige Preise  
 Isolierkamin „Triumph“

Rascheste Erstellung von Kaminmuerwerk • Keine Schwitzwasserdurchschläge • Guter Abzug d. Rauchgase

**F. Hirzel** Bau- und Kaminwerk Schaffhausen Tel. 10.84

**Kachelofen**  
 grün, mit Sitzli, ca. 2,6 m hoch,  
 preiswert zu verkaufen.

**H. Hiltbold,** Voltastrasse 29,  
 Zürich 7.

**Zeichentisch Universal**



verstellbar, mit Stahlrohrgestell in beliebigem Farbton lieferbar.

**Reisbrett 100 x 150 cm.**

Absolut fester Stand, sehr dauerhaft, elegant in der Ausführung, mit **Nestler's Präzisionszeichnenmaschine**, das einzig zweckmässige Zeichengerät für den Architekten.

Verlangen Sie Offerte und Prospekt.

**MASSTABFABRIK SCHAFFHAUSEN A.-G. SCHAFFHAUSEN**

⊕ Musterschutz No. 50279

**TECHNISCHE PHOTOGRAPHIE**  
 SPEZIALITÄT:  
**ARCHITEKTUR-AUFNAHMEN**  
 BAUSTADIEN, MASCHINEN  
 KATALOG-AUFNAHMEN  
 REPRODUKTIONEN

**H. WOLF-BENDER'S**  
**ZÜRICH ERBEN**  
 KAPPELERGASSE 16

**Baufach**

Zur Uebernahme eines grösseren, gut eingerichteten Baubetriebes, Nähe Zürich, wird möglichst Fachmann (**Techniker, Architekt oder Ingenieur**) als Partner gesucht. Selten günstige Gelegenheit. Nötiges Kapital 40-60 Mille. Offerten unter Chiffre Z. U. 221 befördert **Rudolf Mosse A.-G., Zürich.**



**Schaufenster-Anlagen**

**GEILINGER & CO.**  
 Eisenbau-Werkstätten  
 WINTERTHUR

# FRICK-GLASS ZÜRICH-ALTSTETTEN

Spezial-Unternehmen  
für

## wasserdichte Beläge

auf Flachdächern, Terrassen, Balkonen  
in Waschküchen und Badezimmern

Grundwasser- u. Brückenisolierungen  
Kork-Isolationen

### 1a REFERENZEN

Fachberatung unverbindlich und kostenlos  
Telephon 55.064

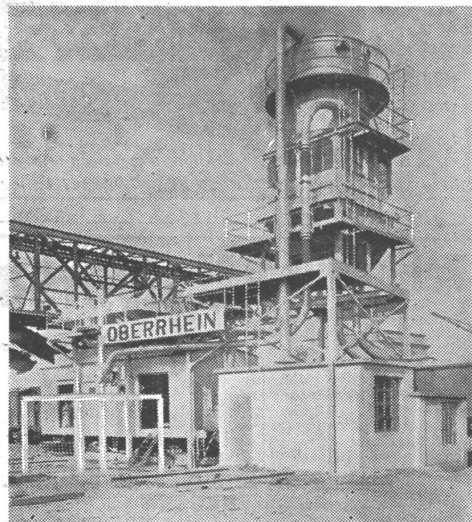


Kunsteisbahn in Bern,  
ca. 4000 m<sup>2</sup> Kork- und mehrlagige Pappe-Isolierung.

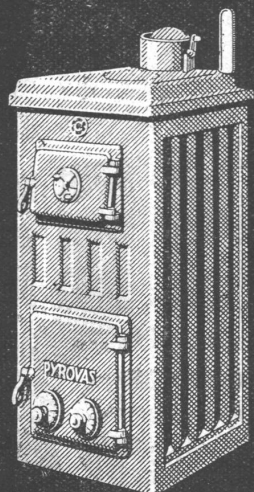
# FÖRDER-ANLAGEN

für alle Industrien  
und beliebige Leistungen  
bauen als Spezialität

## DAVERIO & Cie. A.-G. ZÜRICH



Pneumat. Schiffsentladung im Rheinhafen



sofort lieferbar

**Helios** die modernen Radiatoren

**Pyrovas** der neue Heizkessel

Eisenwerk Klus