

**Zeitschrift:** Schweizerische Bauzeitung  
**Herausgeber:** Verlags-AG der akademischen technischen Vereine  
**Band:** 113/114 (1939)  
**Heft:** 8

**Artikel:** Scheitelhebung der Aarebrücke SBB Bern und Regulierpressung des Eisenbeton-Gewölbes  
**Autor:** Staub, A.  
**DOI:** <https://doi.org/10.5169/seals-50450>

### **Nutzungsbedingungen**

Die ETH-Bibliothek ist die Anbieterin der digitalisierten Zeitschriften. Sie besitzt keine Urheberrechte an den Zeitschriften und ist nicht verantwortlich für deren Inhalte. Die Rechte liegen in der Regel bei den Herausgebern beziehungsweise den externen Rechteinhabern. [Siehe Rechtliche Hinweise.](#)

### **Conditions d'utilisation**

L'ETH Library est le fournisseur des revues numérisées. Elle ne détient aucun droit d'auteur sur les revues et n'est pas responsable de leur contenu. En règle générale, les droits sont détenus par les éditeurs ou les détenteurs de droits externes. [Voir Informations légales.](#)

### **Terms of use**

The ETH Library is the provider of the digitised journals. It does not own any copyrights to the journals and is not responsible for their content. The rights usually lie with the publishers or the external rights holders. [See Legal notice.](#)

**Download PDF:** 30.01.2025

**ETH-Bibliothek Zürich, E-Periodica, <https://www.e-periodica.ch>**

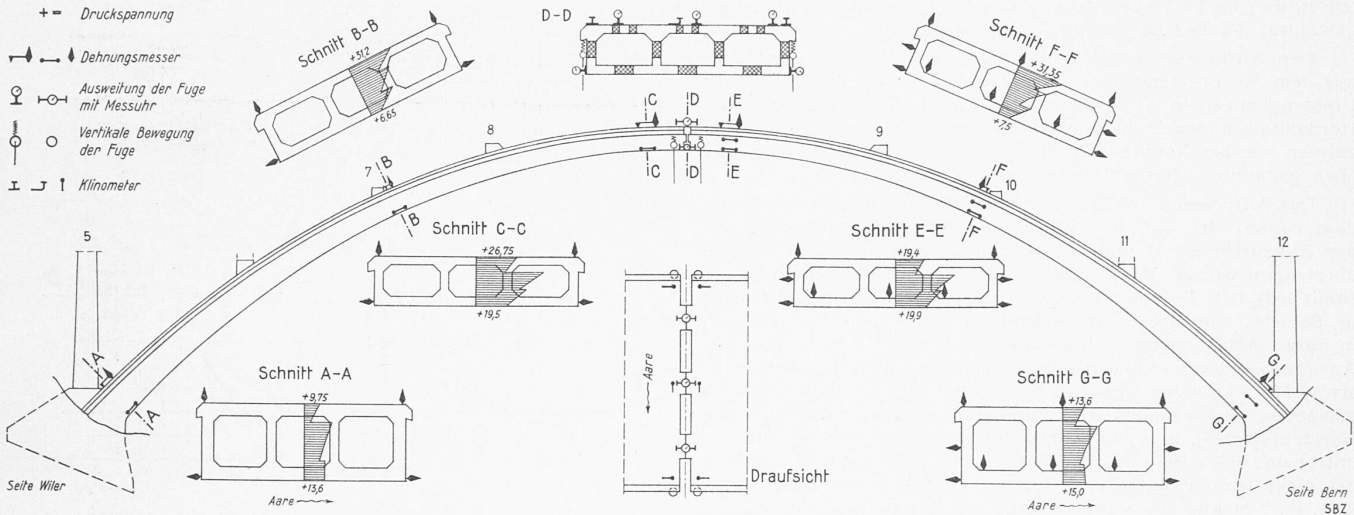


Abb. 2. Neue Aarebrücke Bern der SBB. Anordnung der Messinstrumente und mittlere Gesamtspannungen nach dem Aufpressen des Gewölbes  
 Ansicht 1 : 900, Querschnitte 1 : 450, Spannungen 1 mm = 4,5 kg/cm<sup>2</sup>

### Scheitelhebung der Aarebrücke SBB Bern und Regulierpressung des Eisenbeton-Gewölbes

Von Oberingenieur A. STAUB bei Locher & Cie., Zürich

Am 24. November 1938 wurde das 150 m weit gespannte Eisenbeton-Gewölbe der viergleisigen SBB-Aarebrücke in Bern fertig betoniert. Entsprechend dem Vorgang des Betonierens wurden für die statische Berechnung des freitragenden Lehrgerüstbogens<sup>1)</sup> drei Bauzustände unterschieden (Abb. 1): Bauzustand I: freitragender Lehrgerüstbogen, belastet durch den unteren Betonring. Bauzustand II: freitragender Lehrgerüstbogen und unterer Betonring als Verbundkonstruktion, belastet durch den mittleren Betonring. Bauzustand III: freitragender Lehrgerüstbogen, unterer und mittlerer Betonring als Verbundkonstruktion belastet durch den oberen Betonring.

Für die Verbundbauweise wurde das Verhältnis der Elastizitätsmoduli von Beton zu Holz mit  $n = 3$  angenommen. Dem obigen Arbeitsvorgang entsprechend, war im Zeitpunkt des Ausrüstens der untere Betonring mit einer grösseren, der mittlere mit einer kleineren Druckvorspannung behaftet; der obere Betonring war dagegen spannungslos, sofern von Schwind- und Temperaturspannungen abgesehen wird.

Die gemessene Durchbiegung des Scheitels im Bauzustand I, d. h. nach Schliessen des ersten Betonringes, betrug 80 mm, die berechnete 120,8 mm; im Bauzustand II stieg die Durchbiegung auf 99 mm und im Bauzustand III auf 117 mm einschliesslich Schwinden und unter steten Schwankungen von mehreren mm infolge von Temperatureinflüssen.

<sup>1)</sup> Siehe «Schweiz. Bauzeitung» vom 22. Okt. 1938, Bd. 112, Nr. 17.

Da vor dem Ausrüsten zwecks allmählicher gleichmässiger Entlastung des Lehrgerüstbogens eine Hebung des Eisenbetongewölbes und später, nach vollständiger Loslösung oder Entfernung des Lehrgerüstbogens, noch eine Regulierpressung des Eisenbetongewölbes vorgesehen war, wurde im Scheitel des eingespannten Eisenbetongewölbes eine durchgehende provisorische Fuge angeordnet, genügend breit für den Einbau von hydraulischen Pressen und für die notwendige Uebergreifungslänge der beidseitigen vorstehenden Rundeisenarmierungen. Nur an einzelnen Stellen musste diese Fuge zur Uebertragung der aus den Bauzuständen II und III entstehenden Druckkräfte im Beton mit Einlagen von 2 mm starken Bleiplatten geschlossen werden (Abb. 1).

Zum Aufpressen des Gewölbes wurden 20 hydraulische Pressen von je 330 t Tragkraft im Scheitel eingebaut, und zwar eine Gruppe von 10 Pressen auf Höhe der oberen und eine Gruppe von ebenfalls 10 Pressen auf Höhe der unteren Gewölbeplatte. Die Pressen einer jeden Gruppe waren untereinander parallel geschaltet und an einer Handpumpe angeschlossen. Der Druck einer jeden Pumpengruppe konnte demnach unabhängig von der anderen erzeugt und reguliert werden.

Eine möglichst grosse Scheitelhebung lag im Interesse der Entlastung des Lehrgerüstbogens. Als obere Grenze war jedoch die Bedingung massgebend, dass die aus Bauzustand II und III vorhandene Druck-Vorspannung am unteren Rande des Kämpferquerschnittes und im Gewölbeviertel beim Aufpressen des Gewölbes in keinem Fall in Zugspannungen übergehe.

Dieser Bedingung entsprach rechnerisch ein Horizontalschub in Scheitelmitte von  $H_p = 5565$  t unter der Voraussetzung, dass das Eisenbetongewölbe allein wirke, d. h. ohne irgendwelchen Einfluss des Lehrgerüstbogens. Wie weit dies zutreffen würde, konnte zum voraus nicht bestimmt werden; auf alle Fälle aber entsprach die obige Annahme einem äussersten Grenzfall. Ein anderer Grenzfall war durch die Annahme gegeben, dass der Lehrgerüstbogen sich beim Aufpressen vollständig vom Eisenbetongewölbe löse und mittels der zuvor gelockerten Verbindungsschrauben frei daran hänge. Für diesen Grenzfall betrug der Horizontalschub in Scheitelmitte  $H_p = 5961$  t. Das Lehrgerüst hätte aber auch derart fest an der inneren Betonleibung haften bleiben können, dass beim Oeffnen der Scheitelfuge der Obergurt durch Zug oder der Untergurt durch Druck zerstört worden wäre. Auch hierfür sind Grösse und Lage des Horizontalschubes zum voraus rechnerisch angenähert bestimmt worden.

Das ganze Verhalten des Lehrgerüstbogens bedeutete während des Aufpressens des Eisenbetongewölbes die grosse Unbekannte. Es war daher notwendig, sich über die rechnerisch leicht verfolgbaren Grenzfälle und die dadurch bedingten Spannungsveränderungen im Eisenbetongewölbe Rechenschaft zu geben. Solange die Messergebnisse innerhalb dieser errechneten Grenzen verliefen, konnte angenommen werden, dass beim Aufpressen alles in Ordnung sei.

An 42 Tensometern, 9 Messuhren und 9 Klinometern, die beidseitig der Scheitelfuge, bei den Gewölbevierteln und in Nähe der Kämpfer angebracht worden waren, sowie mittels Schub-

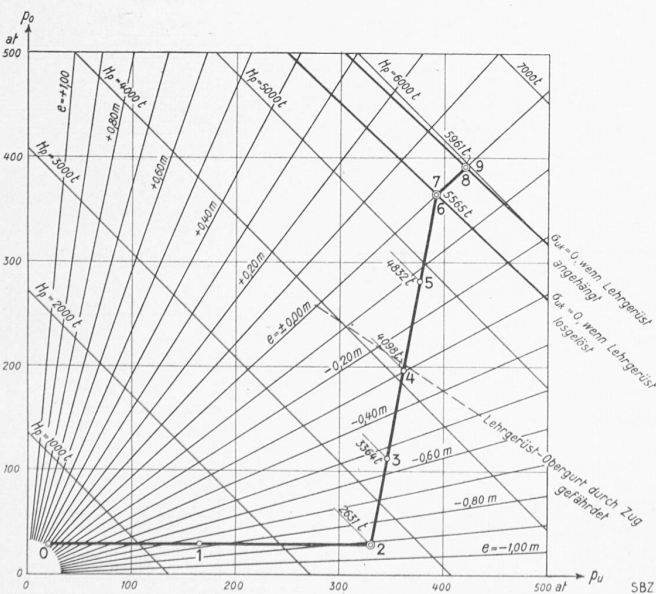


Abb. 4. Diagramm für  $H_p$  und  $e$  als Funktion von  $p_o$  und  $p_u$   
 $H_p$  = gesamt Pressenkraft.  $e$  = Exzentrizität von  $H_p$  in Bezug auf den Schwerpunkt des Betonquerschnittes im Scheitel.  
 $p_o, p_u$  = Betriebsdruck der Pressen der obern bzw. untern Reihe

lehren und an 27 Siegeln wurde das Verhalten des Eisenbetongewölbes und des Lehrgerüstbogens beobachtet (Abb. 2 und 3).

Dem Aufpressen des Gewölbes diente ein Diagramm (Abb. 4), aus dem die Pressendrucke  $p_o$  und  $p_u$  der obern und der untern Pressengruppen in Atmosphären als Funktion eines bestimmten Horizontalschubes  $H_p$  und einer gegebenen Exzentrizität  $e$  abgelesen werden konnten. In diesem Diagramm sind auch alle oben genannten Grenzfälle eingetragen.

Das Aufpressen erfolgte nun am 5. Januar 1939 in der Weise, dass vorerst der auf dem Beton des Scheitelquerschnittes aus den Bauzuständen II und III vorhandene Druck auf die Pressen übertragen wurde. Diese erste Phase des Aufpressens bestand somit lediglich in einer Umlagerung des vorhandenen Druckes im Scheitel vom Beton auf die Pressen. Dementsprechend waren in dieser Arbeitsphase (Ableseungen Nr. 1 und 2) keine von der Ausgangsstellung (Ableseung 0) abweichenden Messresultate zu erwarten, was auch tatsächlich zutraf (Abb. 5). Der dem bestehenden Betonzustand im Scheitel entsprechende Horizontalschub, d. h. der Anteil des Horizontalschubes auf den untern und obern Betonring im Verbundbau, wurde mit  $H_p = 2631$  t bei einer Exzentrizität  $e = 0,92$  m ermittelt (Ableseung Nr. 2, Abb. 4). Von hier aus wurde alsdann der Horizontalschub stufenweise (Ableseungen Nr. 3, 4 und 5) bis 5565 t und Exzentrizität  $e = 0$  gesteigert (Ableseung Nr. 6). Unter diesem Druck wurde das Gewölbe etwa eine Stunde lang gelassen (Ableseung Nr. 7). Hernach erfolgte eine weitere Drucksteigerung auf 5961 t mit Exzentrizität 0 (Ableseung Nr. 8). Nach rd.  $\frac{3}{4}$  Stunden wurde noch eine letzte Ableseung (Nr. 9) unter unverändertem Pressendruck ausgeführt.

Die bei diesem Arbeitsvorgang bewirkte Ausweitung  $2\delta$  der Scheitelfuge (Abb. 6) und das Heben  $\delta_y$  des Gewölbes ist aus dem Diagramm (Abb. 7) ersichtlich. Als äusserstes Mass für die Hebung  $\delta_y$  des Gewölbescheitels war entsprechend den bereits erwähnten Voraussetzungen 105 mm ermittelt worden, was einer Ausweitung  $2\delta = 82$  mm entsprach.

Die an den zahlreichen Messinstrumenten gemachten Beobachtungen wurden fortlaufend in der Zentrale, die im Innern des Gewölbes in Scheitelnähe installiert worden war (Abb. 8), ausgewertet und graphisch aufgetragen.

Zahlreiche, zwischen dem Lehrgerüstbogen und der inneren Leibung des Eisenbetongewölbes angebrachte Zementsiegel liessen ein allmähliches Loslösen des Lehrgerüsts vom Betongewölbe schon bald nach dem Pressendruck Nr. 2 erkennen, und zwar entsprechend dem vermehrten Horizontalschub fortschreitend vom Scheitel nach den Bogenvierteln. Das Lehrgerüst folgte entsprechend seiner sukzessiven Entlastung der Hebung  $\delta_y$  des Eisenbetongewölbes; die Trennung wirkte sich nur in tangentialen Sinne aus. Dabei wurden Obergurt und Untergurt des Lehrgerüstbogens in der Gegend des Scheitels nicht nur vollständig entlastet, sondern an den Stosstellen gelockert.

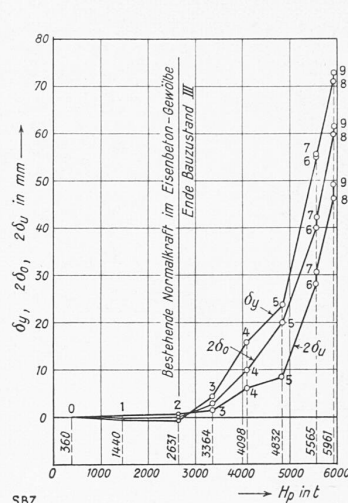


Abb. 5. Verschiebungen im Scheitel in Funktion von  $H_p$

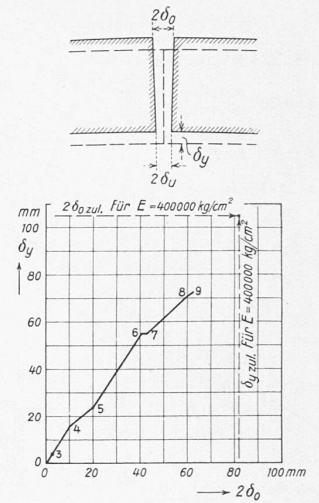


Abb. 7. Verschiebungen im Scheitel

Das Eisenbetongewölbe arbeitete somit am Ende der Aufpressung vom Scheitel bis nahe an die Gewölbeviertel unabhängig vom Lehrgerüstbogen, wogegen die Verbundwirkung in Kämpfernähe durch das Aufpressen nicht gelockert worden ist. Dies wird ersichtlich aus den gemessenen Spannungsänderungen im Scheitel, im Gewölbeviertel und im Kämpfer. Der oben erwähnte Grenzfall des allein wirkenden Eisenbetongewölbes wird somit bis zum Gewölbeviertel annähernd, im Kämpferquerschnitt dagegen bei weitem nicht erreicht (Abb. 9 a und b).

Das Aufpressen des Gewölbes hat das Zutreffen der Verbundwirkung zwischen dem hölzernen Lehrgerüst und den Gewölberingen I und II vollauf bestätigt. Diese Annahme war s. Z. der statischen Berechnung des Lehrgerüstbogens zu Grunde gelegt worden.

Die 20 hydraulischen Pressen blieben in der Scheitelfuge eingebaut bis zur Regulierpressung des Eisenbetongewölbes, die am 9. Februar 1939 erfolgte, nachdem das ganze Lehrgerüst von der untern Gewölbeleibung vollständig gelöst und abgesenkt worden war. Bis dahin blieben die Stellringe angezogen, wobei der Druck in den Pressen bis auf wenige Atmosphären herabgesetzt worden war. Die Regulierpressung verfolgte den Zweck, der Drucklinie endgültig die günstigste Lage zu verleihen, mit Rücksicht auf die bestehenden Vorspannungen im Beton, das Schwinden des Betons und die zur Zeit der Druckregulierung bestehenden Temperaturverhältnisse. Der berechnete Regulierdruck betrug 5510 t mit einer Exzentrizität nach unten von

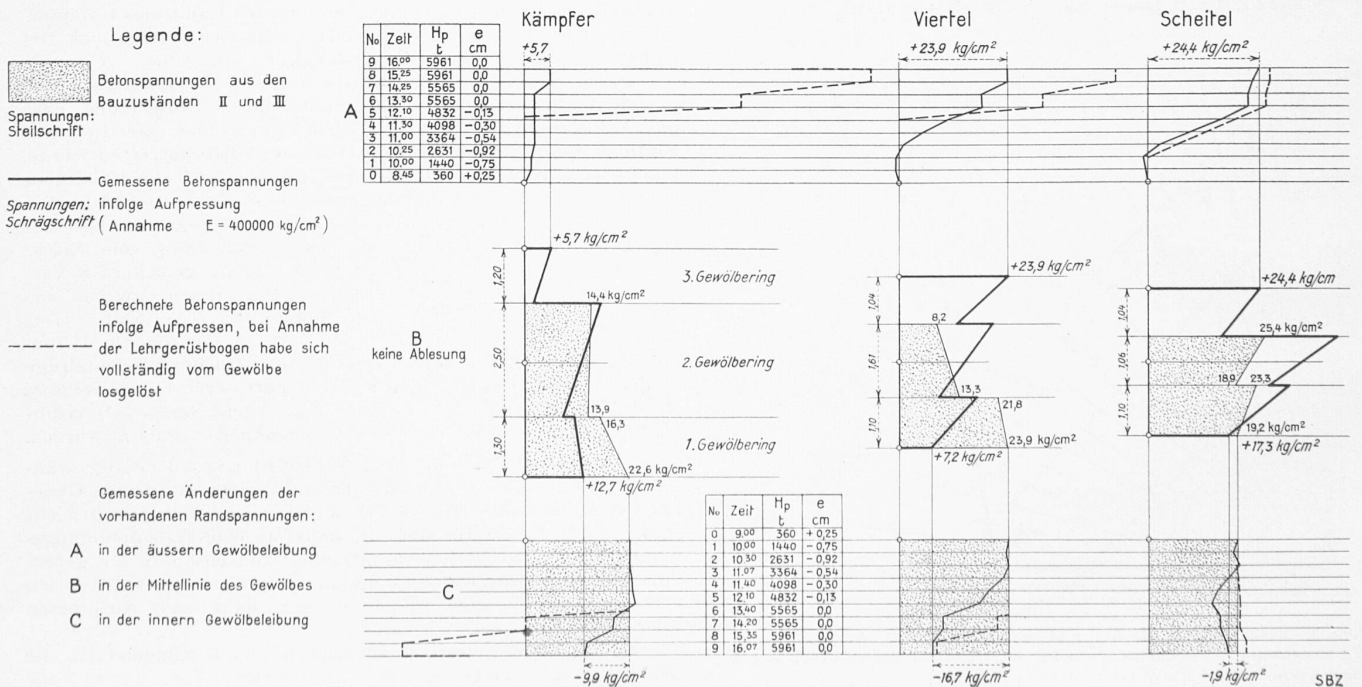


Abb. 9a. Veränderungen der Betonspannungen an der Gewölbestirnseite flussabwärts, Seite Wilerfeld



Abb. 3. Messung der vertikalen Bewegung im Scheitel durch Ing. A. Meyer, SBB

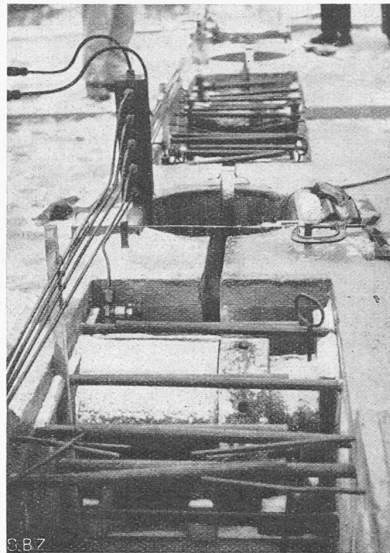


Abb. 6. Scheitelfuge nach dem Aufpressen. Im Vordergrund eine 330 t-Press

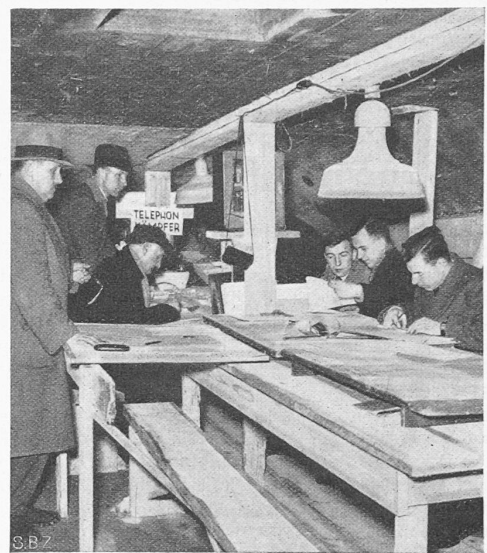


Abb. 8. Auswertungszentrale in der mittleren Gewölbekammer. Von links nach rechts die Ing. Staub, Gagg, Dr. Bühler, Delisle, Hafner, Jaggi

$e = 19$  cm. Er konnte an Hand des Diagrammes Abb. 4 genau eingestellt werden. Dabei wurde die von der Scheitelhebung herrührende Fugenöffnung (Abb. 7) von 62 mm auf 70,2 mm erweitert und die Hebung von 72,7 mm auf 78,2 mm erhöht.

Der bei der Scheitelhebung am 5. Januar 1939 durch die hydraulischen Pressen im Scheitelgewölbe eingebrachte Horizontalschub von 5961 t bei Exzentrizität  $e = 0$  (Abb. 4) war beeinflusst von der damals noch vorhandenen Verbundwirkung zwischen Eisenbetongewölbe und Lehrgerüstbogen vom Kämpfer bis ungefähr zum Gewölbeviertel. Zufolge des daraufhin erfolgten vollständigen Loslösens und Absenkens des Lehrgerüstbogens hat sich der Horizontalschub auf 5370 reduziert und auf eine Exzentrizität  $e = 7$  cm nach unten eingestellt. Dies konnte ohne weiteres zu Beginn der Regulierpressung an Hand der Tabelle Abb. 4 ermittelt werden, da der Druck in der untern und obern Serie der hydraulischen Pressen nacheinander soweit gesteigert worden war, dass die Stellringe der Pressen gelöst werden konnten.

Auch während der Regulierpressung wurden die Spannungsänderungen im Eisenbetongewölbe mit den in Abb. 2 angegebenen Instrumenten verfolgt.

### Gegossene Kurbelwellen

Von Ing. Dr. TH. WYSS, E. M. P. A., Zürich

Um den stets steigenden Ansprüchen im Maschinenbau gerecht zu werden, wurde bisher versucht, die *geschmiedeten* Kurbelwellen aus Konstruktionsstählen mit immer grösserer Festigkeit und mit möglichst hoher Zähigkeit herzustellen. Die Kerbempfindlichkeit solch einseitig hochgezüchteter Stähle und die nicht immer genügende Dämpfungsfähigkeit, sowie die Schwierigkeit, eine den dynamischen Beanspruchungen entsprechende Form zu geben, setzte jedoch diesen Bestrebungen, insbesondere in wirtschaftlicher Hinsicht, eine Grenze. Beim Stahlguss machten sich die Schwierigkeiten der Kerbempfindlichkeit in noch vermehrtem Masse geltend.

Die Basis zur Verwendung von Gussmaterialien zu *gegossenen* Kurbelwellen wurde erst durch die Erzeugung hochwertiger Gusseisen- und Tempergussarten geschaffen. Ford war der erste, der aus wirtschaftlichen Erwägungen für Massenerzeugung von dieser Möglichkeit Gebrauch machte. Nach diesen Erfolgen setzte eine ausserordentliche Tätigkeit in versuchstechnischer und wissenschaftlicher Hinsicht ein, sodass heute schon wesentliche Fortschritte zu verzeichnen sind.

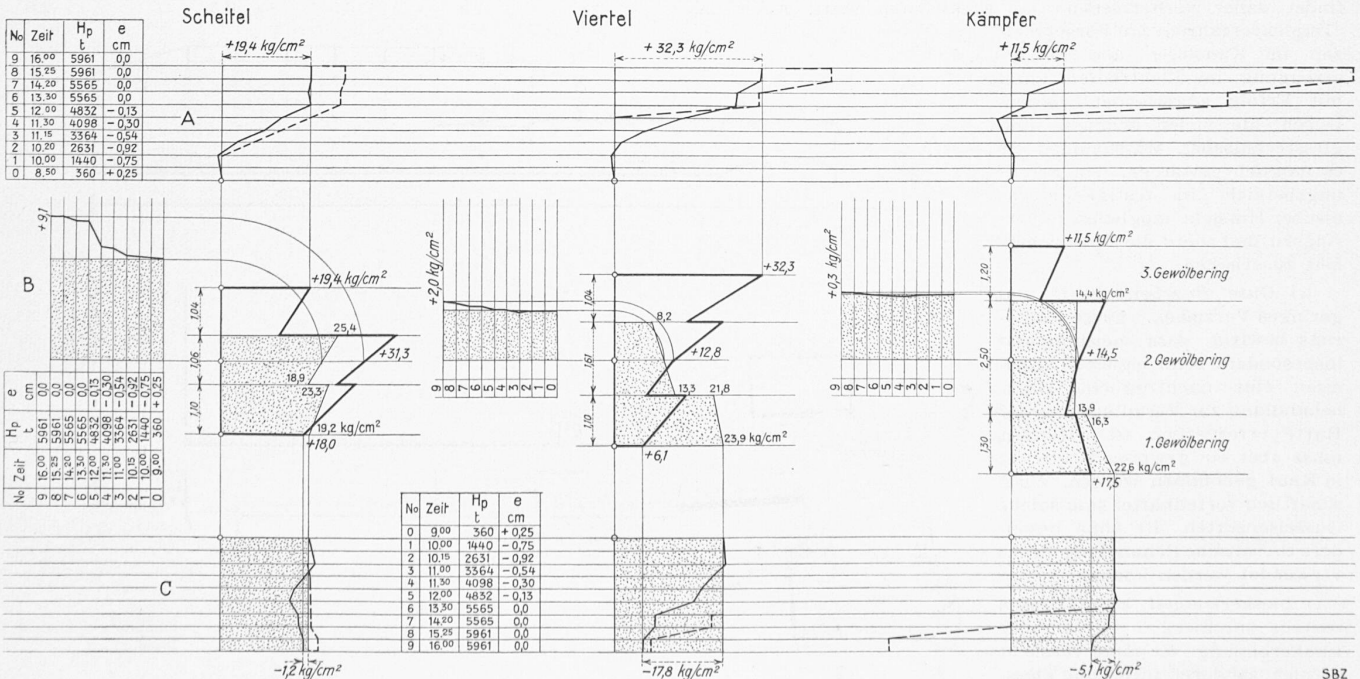


Abb. 9b. Veränderungen der Betonspannungen in der Gewölbbestirnseite flussabwärts, Seite Bern

In die gleiche Kategorie gehören die neuen Vereinbarungen des Handels unter Führung des Baumeisterverbandes, die bestimmen, dass jenen Bauherrschaften, die «gelegentlich in Regie bauen», also eidgenössischen und kantonalen Verwaltungen usw. z. B. der Zement teurer, den landwirtschaftlichen Genossenschaften und den Privaten mit noch grösseren Zuschlägen verrechnet werden muss. Die Erfolge solcher Bemühungen und die Bestrebungen, die Preise im Baugewerbe rein auf der Basis der Machtposition des Verbandes festlegen zu wollen, sind auf die Dauer sicher kläglich.

Durch die gegenwärtige Methode des Baumeisterverbandes wird die Kunst des Kalkulierens nicht gefördert, im Gegenteil verlassen sich die Baumeister auf das regulierende und nivellierende Eingreifen der Berechnungstelle, rechnen mehrheitlich überhaupt nicht mehr ernsthaft. Viele beschränken sich auf Schätzungen und gehen dabei der Fähigkeit, die sie allenfalls einmal besessen, noch verlustig. Es ist daher verständlich, dass die Unternehmer Wert darauf legen, zusammen zu rechnen und sich gegenseitig zu beraten.

Mit Recht fordert Dr. Cagianut, «Offenheit und Wahrheit im gegenseitigen Verkehr» zu fördern, und er wird dabei die Unterstützung aller Bauherrschaften finden. Hiefür muss der Baumeisterverband in erster Linie von den bindenden Beschlüssen nach den gemeinsamen Berechnungen — die nichts weniger als offen sind — absehen und dafür sorgen, dass an den Preisberechnungen — sofern man diese nicht aufgeben kann — nur Unternehmer teilnehmen können, die fähig und in der Lage sind, die betr. Arbeit auszuführen, sodass nicht Unfähige nur dank der gemeinsamen Berechnungen im Stande sind, sich zu bewerben.

Die Forderung, dass ein Unternehmer auch zu den gefassten Beschlüssen stehen soll (Seite 302), ist, so wie heute gelegentlich noch verfahren wird, unmoralisch und unhaltbar; der Unternehmer muss sich in einem Zeitpunkt hierüber entscheiden, wo er noch gar nicht weiss, was beschlossen und wie vorgegangen wird.

Der Baumeisterverband soll sich darauf beschränken, seine Mitglieder durch die Preisberechnungstellen zu orientieren, zu warnen vor zu billigen und zu hohen Angeboten, usw., im übrigen aber freie Konkurrenz walten lassen. Die Submissionen müssen viel mehr als bisher als ein freier Wettbewerb betrachtet werden, wer das betr. Projekt am besten und billigsten ausführen kann.

### 3. Die Vergebung

soll die Bauherrschaft im Rahmen der Ausschreibung und nach fachlichen Gesichtspunkten, im übrigen nach eigenem Gutdünken und Ermessen vornehmen können.

Die gelegentlich geübte Praxis, eine Submission durchzuführen, bevor man erstlich ans Bauen denkt oder trotzdem schon vorher bestimmt ist, wer die Arbeit bekommen soll — nur weil es ja nichts kostet — ist zu bekämpfen. Sie wird seltener werden, wenn die Gratisarbeit verschwindet und die Bauherrschaften jedem seriösen Bewerber eine bescheidene Entschädigung zu bezahlen haben.

Der richtige Preis kann nicht mit Formeln, z. B. aus Anzahl und Höhe der eingegangenen Offerten berechnet werden. Hier muss der Fachmann, der technische Berater des Bauherrn prüfen, erwägen und entscheiden können. Dabei hat er nicht nur das Recht, sondern die Pflicht, die Arbeit an den Billigsten — d. h. nicht an den niedrigst Offerierenden — zu vergeben, der Gewähr bietet, die Arbeit sachgemäss und solid zu den offerierten Preisen auszuführen.

Wenn erreicht wird, dass bei der Vergebung der Fachmann und nicht jeder Laie zu entscheiden hat, ferner, dass mit Offenheit und Wahrheit vorgegangen wird, sind auch hier Beanstandungen nur selten zu befürchten. Das Auftragschreiben, das die Vergebung und die getroffenen Preisvereinbarungen und Bedingungen klar festlegen muss, kann ohnedies nur von einem Fachmann ausgearbeitet werden. Unklare oder unvollständige Auftragschreiben geben dem Unternehmer die Möglichkeit, zu billige Angebote nachträglich zu korrigieren.

Wenn sich Bauherrschaft und Unternehmung dann noch zur Regel machen, wenn Unvorhergesehenes hinzukommt, die bezüglichen Preise sofort oder sobald die Auswirkung zu überblicken ist, zu vereinbaren, werden viele langwierige Prozesse vermieden.

### 4. Ausführung.

Die Art der Ausführung ist insofern auf die Sauberkeit des Submissionswesens von wesentlichem Einfluss, als ungenügende fachmännische Aufsicht beim Bau für den Unternehmer eine

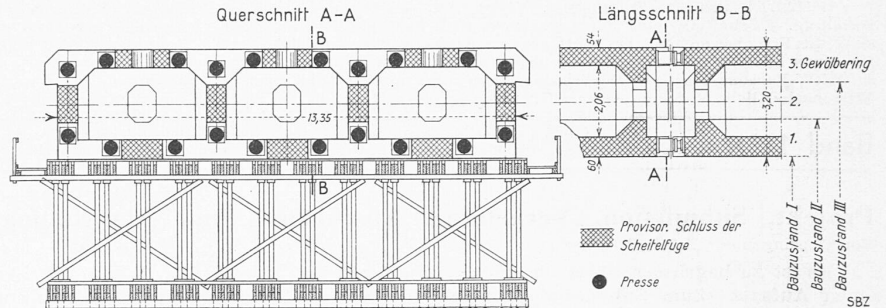


Abb. 1. Scheitelquerschnitt mit Gerüst der Aarebrücke Bern der SBB; 1 : 200

grosse Versuchung und Möglichkeit bietet, sich auf verschiedene Arten für zu kleine Preise schadlos zu halten. Ob die vorgeschriebene Zementmenge wirklich beigemischt wird, ob nachträglich die Belastungsannahmen günstiger oder die Armierung etwas schwächer gewählt wurde usw., kann der Laie nicht beurteilen. Der ehrliche Unternehmer wird eine strenge Aufsicht als selbstverständlich erachten und sie begrüssen; sie ist ebenso notwendig und logisch wie es die Revisoren auch im bestgeleiteten kaufmännischen Betrieb sind. Trotzdem glauben viele Bauherrschaften, auch hier den beratenden Techniker «sparen» zu können.

### 5. Abrechnung.

Von grossem Einfluss auf das ganze Submissionswesen ist unzweifelhaft auch die Art der Abrechnung. Wenn die Unternehmer von vornherein wissen, dass genau nach Vertrag abgerechnet wird, werden sie sich gut überlegen, zu welchem Preise sie offerieren wollen. Wenn die Bauherrschaften, die beratenden Ingenieure und die Unternehmer selbst streng darauf achten, dass Nachforderungen nur in Frage kommen, wenn sie wirklich durch Unvorhergesehenes begründet sind, werden die Unterangebote immer seltener werden. Es ist kein Unternehmer imstande, dauernd ohne Gewinn zu arbeiten.

Vieles von dem, was erwähnt wurde, scheint selbstverständlich, und doch wird es jedem älteren Praktiker leicht sein Beispiele zu erwähnen, die beweisen, dass dem leider nicht so ist.

Die Schaffung besserer Verhältnisse bei Projektierung, Submission, Vergebung und Ausführung von Bauarbeiten ist ganz wesentlich erschwert, weil dem mächtigen und straff organisierten Verband der Unternehmer keine ähnliche Organisation der Bauherrschaften gegenübersteht. Dadurch ist jeder Bauherr (eidgenössische, kantonale, kommunale Verwaltungen, SBB, private Unternehmungen) für sich in die Defensive gedrängt, jeder verfährt nach seinem Gutdünken, stellt Vorschriften auf usw. Es ist daher nicht verwunderlich, dass das Verhältnis zwischen Unternehmung und Bauherrschaft nicht überall das selbe ist. Der Grad des guten Einvernehmens allein darf nicht als Wertmesser für dessen Richtigkeit betrachtet werden. Kommissionen, wie sie gelegentlich gegründet wurden, um dies oder jenes zu verbessern oder zu verarbeiten, sind nicht in der Lage ordnend einzugreifen und kränken meist daran, dass eine Interessengruppe ein derartiges Uebergewicht besitzt, dass es die andern von vornherein aufgeben, sich ernstlich zu beteiligen.

Um wirklich Ordnung und befriedigende Verhältnisse zu erzielen, sollten der Baumeisterverband, der Verband beratender Ingenieure und ein Verband der Bauherrschaften als gleichberechtigte Partner zusammensitzen, beraten, verhandeln und die nötigen Unterlagen schaffen. Der Verband der Bauherrschaften muss aber erst gebildet werden; er muss die eidgenössischen, kantonalen und kommunalen vergebenden Behörden, die SBB und möglichst alle privaten, grösseren Bauherrschaften der Schweiz umfassen. Daran sind nicht nur die Bauherrschaften, sondern auch alle übrigen Beteiligten interessiert.

Alle diese Ueberlegungen und Vorschläge lassen sich weder durch eine lange Abhandlung, noch sonstwie von heute auf morgen erfüllen; deren zähes Erstreben dürfte aber eher zu befriedigenden Verhältnissen führen als die Diskussion einzelner unerfreulicher Vorkommnisse.

Projektierung, Submission und Vergebung gehören je für sich in die Hand der Sachverständigen. Verbände der Bauherrschaften, der beratenden Architekten und Ingenieure und der Unternehmer müssen mehr als bisher auf der Basis der Gleichberechtigung zusammenarbeiten, um die nötigen Unterlagen zu gewinnen und je für sich durch «Offenheit und Wahrheit» das nötige Vertrauen unter sich und gegenüber der grossen Öffentlichkeit zu erringen, damit sie als gegebene Aufsicht und nötigenfalls auch als «Richter» ohne weiteres anerkannt werden.